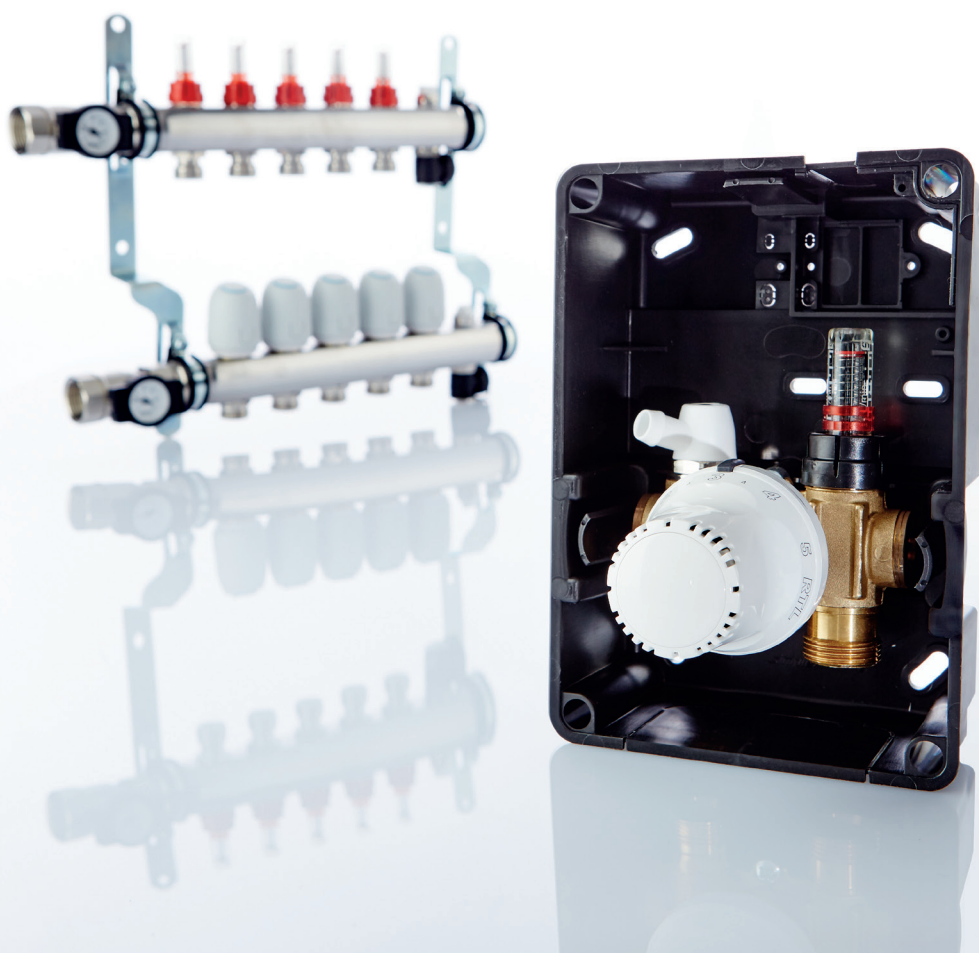


## Riscaldamento a Superficie

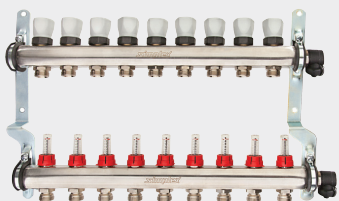
## 4

4



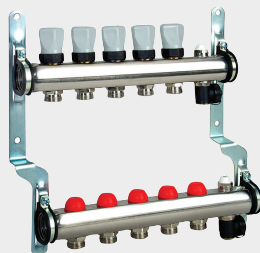
- *Collettori di riscaldamento, armadietti e accessori*
- *Box di regolazione*

Collettore per impianto di riscaldamento radiante con flussimetro



P. 153

Collettore per impianto di riscaldamento radiante



P. 154

Stazione di collettore di riscaldamento preassemblata



P. 155

Collettore di riscaldamento per raccordo radiatore



P. 156

Kit raccordo di collettore, orizzontale



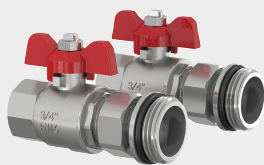
P. 157

Kit raccordo di collettore, verticale



P. 158

Kit raccordo di collettore BASIC, orizzontale



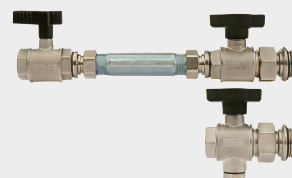
P. 159

Kit raccordo di collettore BASIC, verticale



P. 159

Kit di collegamento universale contatore di calore, orizzontale



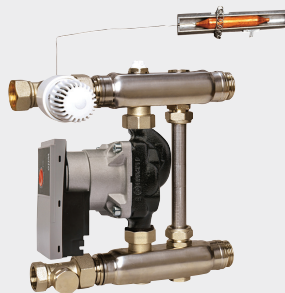
P. 160

Kit di collegamento universale contatore di calore, verticale



P. 161

Kit di regolazione a valore costante con sensore a contatto



P. 162

Kit di regolazione a valore costante con sensore a immersione



P. 163

Kit di regolazione a valore costante con sensore a immersione, senza pompa



P. 164

Termometro a contatto per collettore



P. 165

Attuatore



P. 166

Termostato ambiente



P. 167

Morsettiera



P. 168

Armadietto per collettori EXCLUSIV, montaggio a parete



P. 169

Armadietto per collettori EXCLUSIV, montaggio a filo



P. 170

Armadietto per collettori STANDARD, montaggio a parete



P. 171

Armadietto per collettori STANDARD, montaggio a filo



P. 172

Copertura dell'armadio integrabile MYDESIGN



P. 173

Box di regolazione impianto KOMPAKT



P. 176

Box di regolazione impianto KOMFORT



P. 177

Box di regolazione RTL-TH DIGITAL



P. 179

Box di regolazione RTL-TH BASIC



P. 180

Box di regolazione DUO



P. 181

Box di regolazione RTL-I con valvola termostatica interna



P. 182

Box di regolazione RTL-A con valvola termostatica esterna



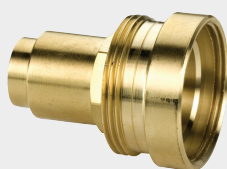
P. 183

Box di regolazione TH



P. 184

Estensione valvole per box di regolazione



P. 185

Copertura di design



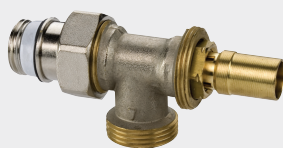
P. 186

Base valvola RTL tipo D/ M



P. 187

Base valvola RTL tipo E/AG



P. 187

Valvola RTL tipo D/AG



P. 188

Valvola RTL tipo E/AG



P. 188

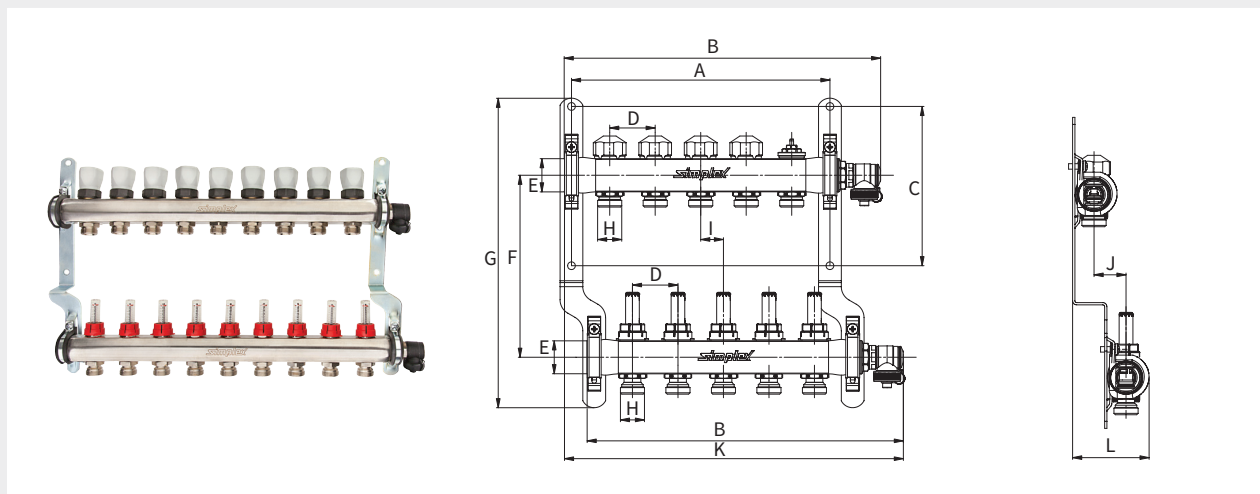
# COLLETTORI PER IMPIANTO DI RISCALDAMENTO

## Collettore per impianto di riscaldamento radiante con flussimetro

PG = 760

Collettore composto da collettore di mandata e collettore di ritorno realizzati in profilo di acciaio inox e staffa a muro a S con inserto fonoassorbente conforme a DIN 4109. Il collettore di mandata include flussimetri integrati 2 - 12 pz., 0 - 5 l/m, il collettore di ritorno include inserti termostatici integrati 2 - 12 pz. (possono essere riconvertiti con degli attuatori, M 30 x 1,5), corsa valvola 2,9 mm. Collettore di mandata e ritorno entrambi dotati di: nippoli nichelati 2 - 12 pz. con G 3/4" M (Eurocono), 1 tappo di scarico con G 3/4" M (Eurocono), girevole, nichelato, per lo scarico, la ventilazione e il carico, 1 filetto femmina G 1" lato primario, filettatura DIN EN ISO 228-2. La selezione dell'armadietto collettori dipende dagli accessori, ad es. dal contatore di calore.

- Collettore in acciaio inox
- Temperatura di esercizio primaria max.: 80 °C di temperatura costante, 95 °C nel breve termine (la massima temperatura del flusso di mandata consentita della superficie di riscaldamento deve essere rispettata)
- Pressione di esercizio max.: 6 bar



Tipo	Numero circuiti di riscaldamento	Raccordo		📦	Codice Articolo
		E	H (EC)		
VT FH Flussimetro - 2	2	G 1" F	G 3/4" M	1	F18511
VT FH Flussimetro - 3	3	G 1" F	G 3/4" M	1	F18512
VT FH Flussimetro - 4	4	G 1" F	G 3/4" M	1	F18513
VT FH Flussimetro - 5	5	G 1" F	G 3/4" M	1	F18514
VT FH Flussimetro - 6	6	G 1" F	G 3/4" M	1	F18515
VT FH Flussimetro - 7	7	G 1" F	G 3/4" M	1	F18516
VT FH Flussimetro - 8	8	G 1" F	G 3/4" M	1	F18517
VT FH Flussimetro - 9	9	G 1" F	G 3/4" M	1	F18518
VT FH Flussimetro - 10	10	G 1" F	G 3/4" M	1	F18519
VT FH Flussimetro - 11	11	G 1" F	G 3/4" M	1	F18520
VT FH Flussimetro - 12	12	G 1" F	G 3/4" M	1	F18521

### Dimensioni



Tipo	Dimensioni [mm]									
	A	B	C	D	F	G	I	J	K	L
VT FH Flussimetro - 2	135	198	175	50	200	340	25	35	222	84
VT FH Flussimetro - 3	185	248	175	50	200	340	25	35	272	84
VT FH Flussimetro - 4	235	298	175	50	200	340	25	35	322	84
VT FH Flussimetro - 5	285	348	175	50	200	340	25	35	372	84
VT FH Flussimetro - 6	335	398	175	50	200	340	25	35	422	84
VT FH Flussimetro - 7	385	448	175	50	200	340	25	35	472	84
VT FH Flussimetro - 8	435	498	175	50	200	340	25	35	522	84
VT FH Flussimetro - 9	485	548	175	50	200	340	25	35	572	84
VT FH Flussimetro - 10	535	598	175	50	200	340	25	35	622	84
VT FH Flussimetro - 11	585	648	175	50	200	340	25	35	672	84
VT FH Flussimetro - 12	635	698	175	50	200	340	25	35	722	84

## Collettore per impianto di riscaldamento radiante

PG = 760

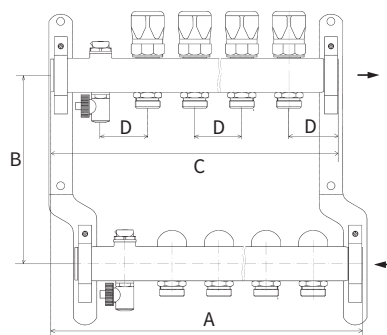
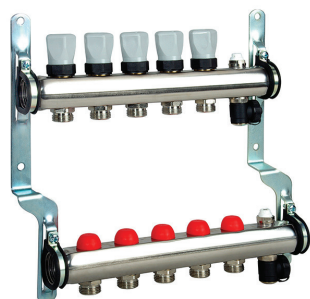
Collettore composto da collettore di mandata e collettore di ritorno realizzati in profilo di acciaio inox e staffa a muro a S con inserto fonoassorbente conforme a DIN 4109.

Collettore di mandata e di ritorno ciascuno con:

- 2 - 12 nippli nichelati con G 3/4" M (Eurocono),
- 1 tappo cieco con G 1",
- 1 tappo di sfiato aria con G 1/2", girevole,
- 1 tappo di riempimento e scarico con G 1/2", girevole, con funzione di spegnimento e regolazione,
- 1 filettatura femmina G 1" lato primario.

Il collettore di ritorno include 2 - 12 inserti termostatici integrati M 30 x 1,5 incl. cappuccio di regolazione manuale.

- Collettore in acciaio inox
- Temperatura di esercizio max.: 90 °C  
(la massima temperatura del flusso di mandata consentita della superficie di riscaldamento deve essere rispettata)
- Pressione di esercizio max.: 10 bar



Tipo	Numero circuiti di riscald.	Raccordo		Dimensioni [mm]					Codice Articolo
		lato primario	outlet (EC)	A	B	C	D		
VT FH - 2	2	G 1" F	G 3/4" M	228	200	203	50	1	F18161
VT FH - 3	3	G 1" F	G 3/4" M	278	200	253	50	1	F18162
VT FH - 4	4	G 1" F	G 3/4" M	328	200	302	50	1	F18163
VT FH - 5	5	G 1" F	G 3/4" M	378	200	353	50	1	F18164
VT FH - 6	6	G 1" F	G 3/4" M	428	200	402	50	1	F18165
VT FH - 7	7	G 1" F	G 3/4" M	478	200	453	50	1	F18166
VT FH - 8	8	G 1" F	G 3/4" M	528	200	502	50	1	F18167
VT FH - 9	9	G 1" F	G 3/4" M	578	200	553	50	1	F18168
VT FH - 10	10	G 1" F	G 3/4" M	628	200	602	50	1	F18169
VT FH - 11	11	G 1" F	G 3/4" M	678	200	653	50	1	F18170
VT FH - 12	12	G 1" F	G 3/4" M	728	200	703	50	1	F18171



## Stazione di collettore di riscaldamento preassemblata

PG = 764

Stazione di collettore di riscaldamento premontata e precablata, pronta per l'installazione, per il riscaldamento di superfici, composta da:

- Collettore di riscaldamento con flussimetro installato nell'armadietto collettori montato a filo
- Morsettiera
- Attuatori precablati alla morsettiera

Collettore di riscaldamento completo composto da un collettore in acciaio inox 1" con filetto femmina e valvole e flussimetri preimpostabili, 0-5 l/min, distanza valvola 50 mm, raccordi per circuiti di riscaldamento con G 3/4" M Eurocono, valvole flusso di ritorno (superiori), spurgo aria girevole 3/4" per carico, ventilazione e scarico, morsettiera da 230 V per riscaldamento e raffrescamento incl. modulo pompa, attuatori da 230 V.

Armadietto collettori montato a filo realizzato in lamiera d'acciaio galvanizzato con versione chiusa, verniciatura a polvere (bianco commerciale RAL 9016), altezza armadietto regolabile da 750 a 850 mm, profondità armadietto 110 - 165 mm, con un bordo piegato a 45°, con guida di montaggio collettori, linguetta anteriore con serratura, raccordi per flusso di mandata e ritorno opzionalmente da sinistra, destra o dal basso, guida a clip per barra del modulo di controllo, guida per deviazione tubi, particolarmente facile da assemblare grazie alla gonna anteriore staccabile.

- Collettore in acciaio inox
- Temperatura di esercizio primaria max.: 80 °C di temperatura costante, 95 °C nel breve termine (la massima temperatura del flusso di mandata consentita della superficie di riscaldamento deve essere rispettata)
- Pressione di esercizio max.: 6 bar



Tipo	Numero circuiti di riscaldamento	Raccordo (EC)	Dimensioni (larghezza) [mm]		Codice Articolo
VT Station - 2	2	G 3/4" M	450	1	F18750
VT Station - 3	3	G 3/4" M	550	1	F18751
VT Station - 4	4	G 3/4" M	550	1	F18752
VT Station - 5	5	G 3/4" M	700	1	F18753
VT Station - 6	6	G 3/4" M	700	1	F18754
VT Station - 7	7	G 3/4" M	700	1	F18755
VT Station - 8	8	G 3/4" M	850	1	F18756
VT Station - 9	9	G 3/4" M	850	1	F18757
VT Station - 10	10	G 3/4" M	850	1	F18758
VT Station - 11	11	G 3/4" M	1000	1	F18759
VT Station - 12	12	G 3/4" M	1000	1	F18760

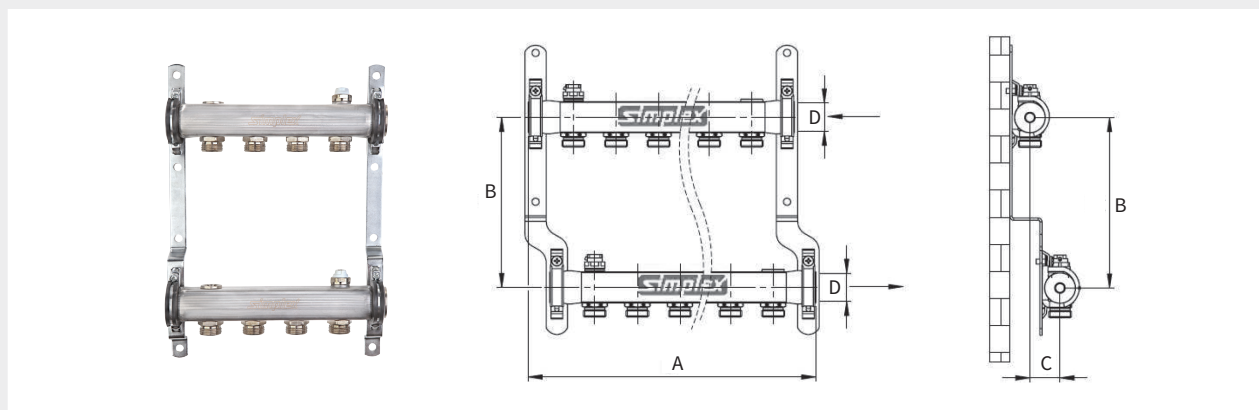



## Collettore di riscaldamento per raccordo radiatore

PG = 701

Collettore di riscaldamento per raccordo radiatore, composto da:  
 2 barre collettrici DN 32 per il flusso di mandata e ritorno e staffa a muro a S con inserto fonoassorbente conforme a DIN 4109.  
 Raccordi primari: Rp 1" per kit di raccordo collettori Simplex ((F14022 and F14023),  
 Raccordi secondari G 3/4" M Eurocono,  
 valvola di scarico preinstallata e tappo collettore DN 15 per ogni barra collettrice,  
 possono essere riconvertiti ad es. con un manicotto a immersione.

- Collettore in acciaio inox, valvole e accessori in ottone nichelato
- Temperatura di esercizio max.: 110 °C
- Pressione di esercizio max.: 10 bar



Tipo	Numero circuiti di riscaldamento	Raccordo (D)	Dimensioni [mm]				Codice Articolo
			A	B	C		
VT HK - 2	2	Rp 1"	178	200	35	1	F18050
VT HK - 3	3	Rp 1"	228	200	35	1	F18051
VT HK - 4	4	Rp 1"	278	200	35	1	F18052
VT HK - 5	5	Rp 1"	328	200	35	1	F18053
VT HK - 6	6	Rp 1"	378	200	35	1	F18054
VT HK - 7	7	Rp 1"	428	200	35	1	F18055
VT HK - 8	8	Rp 1"	478	200	35	1	F18056
VT HK - 9	9	Rp 1"	528	200	35	1	F18057
VT HK - 10	10	Rp 1"	578	200	35	1	F18058
VT HK - 11	11	Rp 1"	628	200	35	1	F18059
VT HK - 12	12	Rp 1"	678	200	35	1	F18060





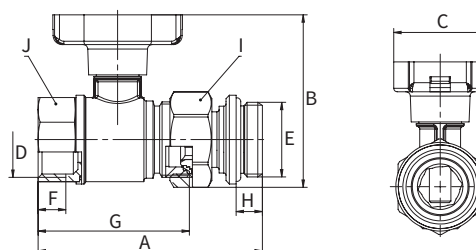
## ACCESSORI PER COLLETTORI

### Kit raccordo di collettore, orizzontale

PG = 760

Per collettori Simplex, composto da:  
2 valvole ad otturatore sferico con raccordo a vite diritto e guarnizione O-ring, impugnature a T, il termometro può essere riconvertito.

- Componenti realizzati in ottone nichelato
- Materiali di sigillatura: EPDM
- Temperatura d'esercizio max.: 110 °C
- Pressione di esercizio max.: 10 bar



Tipo	D	Raccordo	E		Codice Articolo
VA-Set W	G 1" F		G 1" M	1	F14022



### Dimensioni

Tipo	Dimensioni [mm]							
	A	B	C	F	G	H	I (WS)	J (WS)
VA-Set W	99	76	41	12,2	67	11,5	37	37

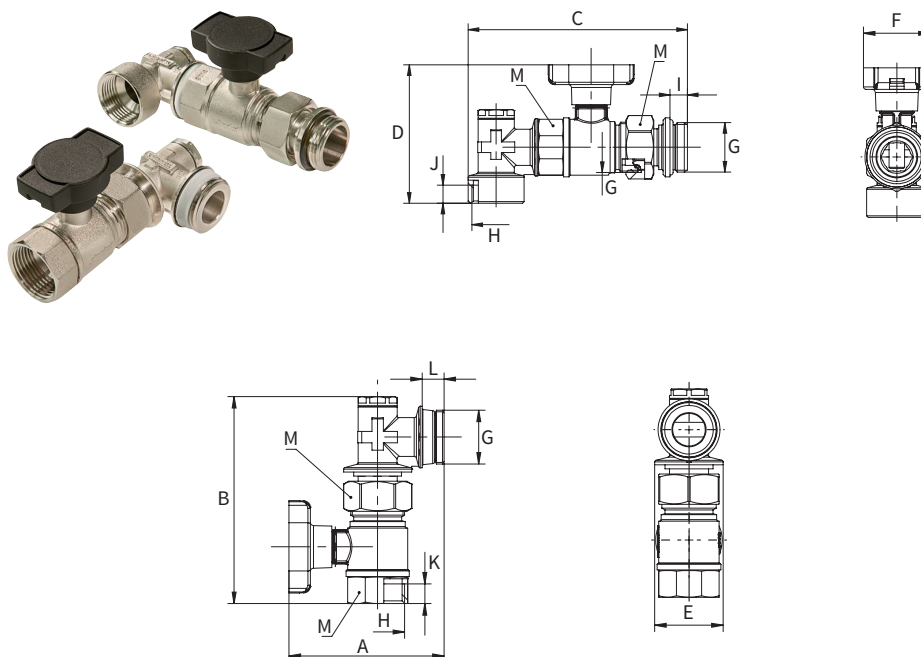
## Kit raccordo di collettore, verticale

PG = 760

Per collettori Simplex, composto da:

2 valvole ad otturare sferico con raccordo a vite diritto e guarnizione O-ring, impugnature a T, il termometro può essere riconvertito, 2 raccordi ad angolo di 90° con filetto autosigillante per il montaggio verticale delle condotte di mandata dei collettori.

- Componenti realizzati in ottone nichelato
- Materiali di sigillatura: EPDM
- Temperatura d'esercizio max.: 110 °C
- Pressione di esercizio max.: 10 bar



Tipo	Raccordo			Codice Articolo
	H	G		
VA-Set S	G 1" F	G 1" M	1	F14023



## Dimensioni

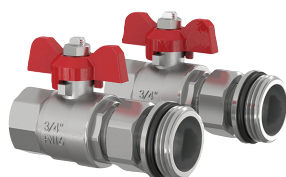
Tipo	Dimensioni [mm]										
	A	B	C	D	E	F	I	J	K	L	M (WS)
VA-Set S	96	128	145	92	42	41	11,5	12	12,2	13,5	37

### Kit raccordo di collettore BASIC, orizzontale

PG = 760

Per collettori Simplex per il collegamento orizzontale a linee di collettore composte da:  
2 pz. valvole a sfera di forma diritta con attacco a vite dritto, inclusa guarnizione e maniglia a farfalla.

- Componenti realizzati in ottone nichelato
- Materiali di sigillatura: EPDM
- Temperatura d'esercizio max.: 95 °C
- Pressione di esercizio max.: 10 bar



Tipo	Diametro nominale	Raccordo			Codice Articolo
		lato tubo	lato collettore		
VA-Set BASIC W - DN20	DN 20	G 3/4" F	G 1" M	1	F14018
VA-Set BASIC W - DN25	DN 25	G 1" F	G 1" M	1	F14028



### Kit raccordo di collettore BASIC, verticale

PG = 760

Per collettori Simplex per il collegamento verticale a linee di collettore composte da:  
1 pz. valvola a sfera di forma diritta con attacco a vite, inclusa guarnizione e maniglia a farfalla,  
1 pz. valvola a sfera di forma angolare con collegamento a vite, inclusa guarnizione con maniglia a farfalla,  
1 pz. Angolare di attacco da 90° Filettatura interna ed esterna.

- Componenti realizzati in ottone nichelato
- Materiali di sigillatura: EPDM
- Temperatura d'esercizio max.: 95 °C
- Pressione di esercizio max.: 10 bar



Tipo	Diametro nominale	Raccordo			Codice Articolo
		lato tubo	lato collettore		
VA-Set BASIC S - DN20	DN 20	G 3/4" F	G 1" M	1	F14019
VA-Set BASIC S - DN25	DN 25	G 1" F	G 1" M	1	F14029



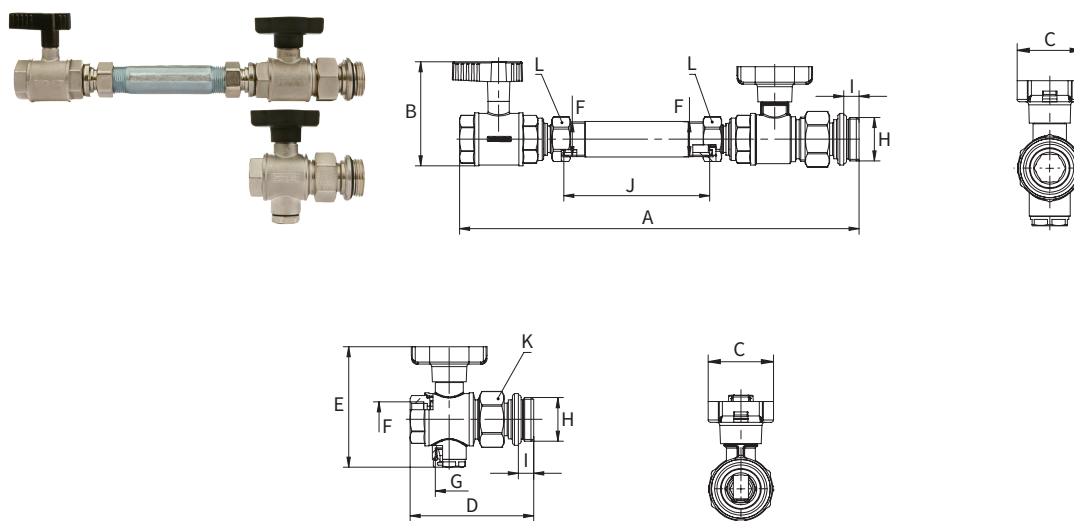
## Kit di collegamento universale contatore di calore, orizzontale


PG = 760

Per collettori Simplex, composto da:

3 valvole ad otturatore sferico con raccordo a vite e guarnizione O-ring, impugnature a T, il termometro può essere riconvertito, 1 adattatore per contatore di calore da 110 mm, G 1" M per barra collettiva, valvole ad otturatore sferico G 3/4" F, per contatori di calore fino a 1,5 m<sup>3</sup>/h.

- Componenti realizzati in ottone nichelato
- Materiali di sigillatura: EPDM
- Temperatura d'esercizio max.: 110 °C
- Pressione di esercizio max.: 10 bar



Tipo	F	Raccordo G	H		Codice Articolo
WMZ-Set W	G 3/4" F	G 1/2" F and M 10 x 1 F	G 1" M	1	F14030



### Dimensioni

Tipo	Dimensioni [mm]								
	A	B	C	D	E	I	J	K (WS)	L (WS)
WMZ-Set W	301,5	78,5	41	93	91	11,5	110	37	30

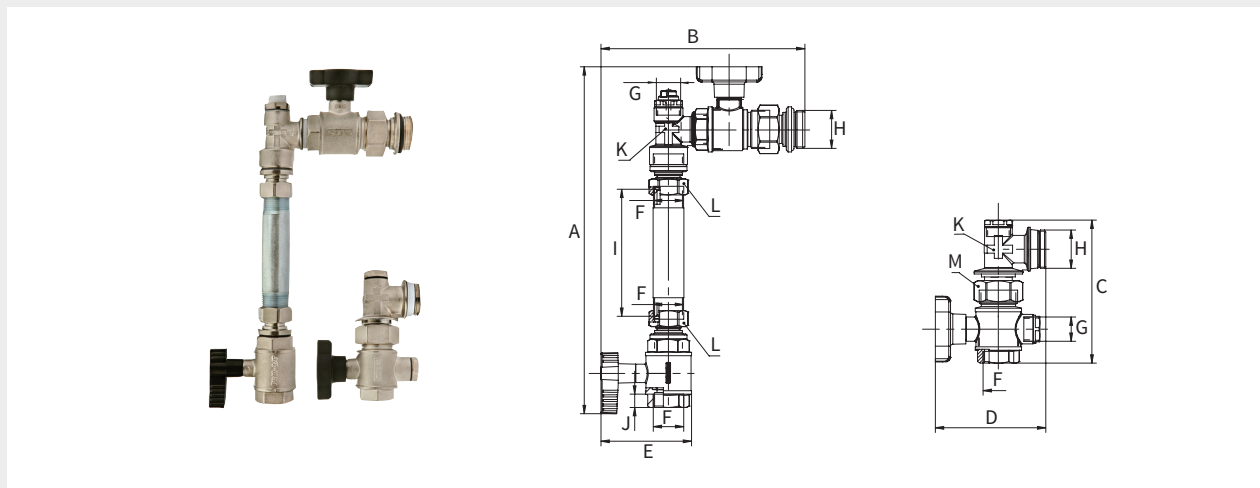
## Kit di collegamento universale contatore di calore, verticale


PG = 760

Per collettori Simplex, composto da:

3 valvole ad otturatore sferico con raccordo a vite e guarnizione O-ring, impugnature a T, il termometro può essere riconvertito,  
2 raccordi ad angolo di 90° con filetto autosigillante per il montaggio verticale delle condotte di mandata dei collettori,  
1 adattatore per contatore di calore da 110 mm, G 1" M per barra collettoria,  
valvole ad otturatore sferico G 3/4" F, per contatori di calore fino a 1,5 m<sup>3</sup>/h.

- Componenti realizzati in ottone nichelato
- Materiali di sigillatura: EPDM
- Temperatura d'esercizio max.: 110 °C
- Pressione di esercizio max.: 10 bar



Tipo	F	Raccordo G	H		Codice Articolo
WMZ-Set S	G 3/4" F	G 1/2" F and M 10 x 1 F	G 1" M	1	F14031



## Dimensioni

Tipo	Dimensioni [mm]									
	A	B	C	D	E	I	J	K (WS)	L (WS)	M (WS)
WMZ-Set S	301	177	124	96	78,5	110	11,5	27	30	37

## Kit di regolazione a valore costante con sensore a contatto

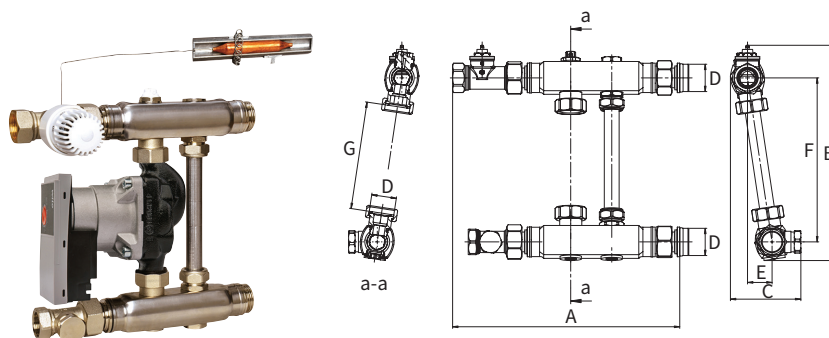
PG = 760

Stazione compatta di regolazione della temperatura di mandata di impianti di riscaldamento a pannelli radianti fino a 15 kW di fabbisogno termico, viene montata direttamente a monte del distributore del circuito di riscaldamento, il collegamento può essere effettuato a destra o a sinistra del distributore, grazie alla ridotta profondità di installazione dell'unità, è possibile l'installazione in scatole di distribuzione standard.

Kit di regolazione composto da:

Kit di regolazione a valore costante, pompa incluso cavo di collegamento, testina termostatica con sensore a contatto, base termococonduttrice, supporto diritto da parete.

- Componenti realizzati in acciaio inox
- Materiali di sigillatura: EPDM
- Temperatura d'esercizio max.: 90 °C
- Pressione di esercizio max.: 10 bar



Tipo	Circolatore	Diametro nominale	Raccordo		Codice Articolo
<b>FWR-A WILO</b>	WILO alta efficienza	DN 20	G 1" F	1	F18770
<b>FWR-A GF</b>	GRUNDFOS alta efficienza	DN 20	G 1" F	1	F18771



## Dimensioni

Tipo	Dimensioni [mm]					
	A	B	C	E	F	G
<b>FWR-A WILO/GF</b>	277	262	83	28	200	130

## Kit di regolazione a valore costante con sensore a immersione

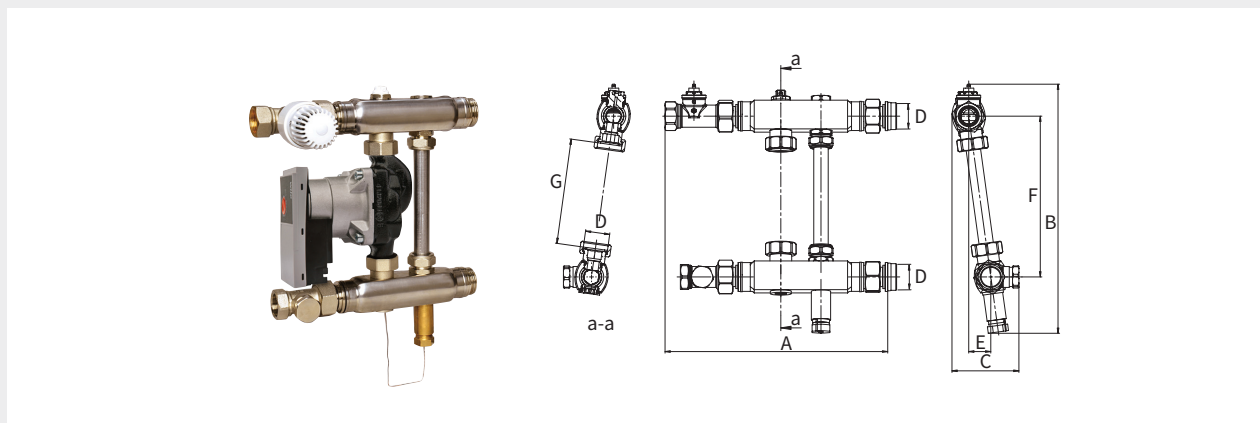
PG = 760


Stazione compatta di regolazione della temperatura di mandata di impianti di riscaldamento a pannelli radianti fino a 15 kW di fabbisogno termico, viene montata direttamente a monte del distributore del circuito di riscaldamento, il collegamento può essere effettuato a destra o a sinistra del distributore, grazie alla ridotta profondità di installazione dell'unità, è possibile l'installazione in scatole di distribuzione standard.

Kit di regolazione composto da:

Kit di regolazione a valore costante, pompa incluso cavo di collegamento, testina termostatica con sensore a immersione, supporto diritto a parete.

- Componenti realizzati in acciaio inox
- Materiali di sigillatura: EPDM
- Temperatura d'esercizio max.: 90 °C
- Pressione di esercizio max.: 10 bar



Tipo	Circolatore	Diametro nominale	Raccordo		Codice Articolo
FWR-T WILO	WILO alta efficienza	DN 20	G 1" F	1	F18772
FWR-T GF	GRUNDFOS alta efficienza	DN 20	G 1" F	1	F18773



## Dimensioni

Tipo	Dimensioni [mm]					
	A	B	C	E	F	G
FWR-T WILO/GF	277	310	83	28	200	130

## Kit di regolazione a valore costante con sensore a immersione, senza pompa

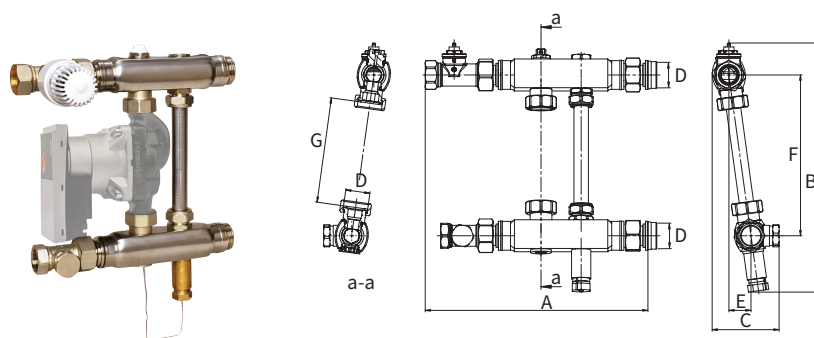
PG = 760

Stazione compatta di regolazione della temperatura di mandata di impianti di riscaldamento a pannelli radianti fino a 15 kW di fabbisogno termico, viene montata direttamente a monte del distributore del circuito di riscaldamento, il collegamento può essere effettuato a destra o a sinistra del distributore, grazie alla ridotta profondità di installazione dell'unità, è possibile l'installazione in scatole di distribuzione standard.

Kit di regolazione composto da:

Kit di regolazione a valore costante, testina termostatica con sensore a immersione, supporto diritto a parete, portata regolabile tramite valvola di regolazione, componente di bypass regolabile, interruttore di sicurezza della temperatura, campo di regolazione: temperatura di spegnimento 50 °C, non richiede installazione elettrica.

- Componenti realizzati in acciaio inox
- Materiali di sigillatura: EPDM
- Temperatura d'esercizio max.: 90 °C
- Pressione di esercizio max.: 10 bar



Tipo	Circolatore	Diametro nominale	Raccordo		Codice Articolo
FWR-T	-	DN 20	G 1" F	1	F18774



### Dimensioni

Tipo	Dimensioni [mm]					
	A	B	C	E	F	G
FWR-T	277	310	83	28	200	130

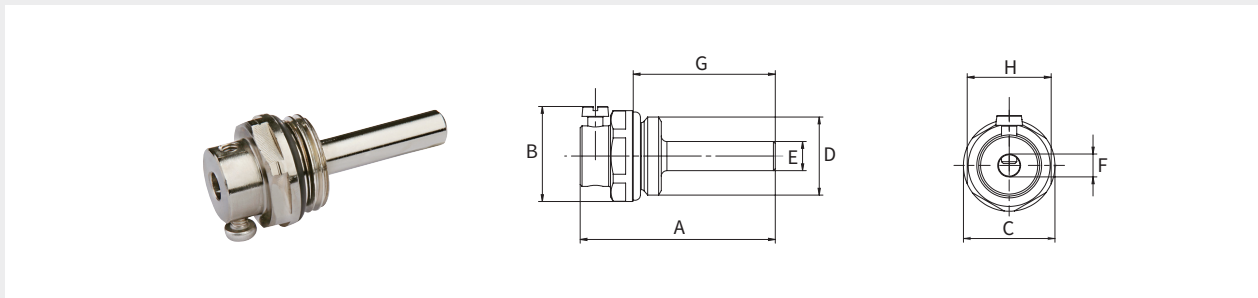


### Manicotto a immersione per sonde di temperatura

PG = 760

Per sonde di temperatura, sede sensore appross. 5,6 x 50 mm.

- Componenti realizzati in ottone nichelato
- Materiali di sigillatura: EPDM
- Temperatura di esercizio primaria max.: 80 °C di temperatura costante, 95 °C nel breve termine
- Pressione di esercizio max.: 6 bar



Tipo	Raccordo (D)	Dimensioni [mm]								Codice Articolo
		A	B	C	E	F	G	H (WS)		
Manicotto a immersione	G 1/2" M	51,5	25	24	7,7	6	37,7	22	1	F14032



### Termometro a contatto per collettore

PG = 760

Per una facile installazione sul collettore in acciaio inox, intervallo di misurazione 0 - 80 °C, impostato tramite una molla a tensione, diametro 33 mm.



Tipo	Versione		Codice Articolo
Termometro a contatto	incl. molla di tensionamento	1	F18525



### Kit di retrofit per impugnatura termometrica

PG = 760

In combinazione con impugnatura a T Simplex dei kit di raccordo collettori e dei kit di collegamento per contatori di calore.

- Componenti realizzati in plastica



Tipo	Adatto per		Codice Articolo
Kit retrofit TG	impugnatura a T	1	F14024




## Attuatore

PG = 762



Silenzioso, non richiede manutenzione, chiuso senza corrente, per la regolazione delle zone, assemblaggio a innesto con adattatore valvola, controllo della regolazione, display funzioni, funzione "first-open", resistente agli schizzi IP54, montaggio "capovolto" possibile, condotta di collegamento 2 x 0,75 mm<sup>2</sup>, condotta di mandata 1 m, incl. adattatore valvola VA91, filetto M 30 x 1,5.

Tipo	Versione		Codice Articolo
STA - 230 V	230 V	1	F18473
STA - 24 V	24 V	1	F18474

## Termostato ambiente ANALOG

PG = 762




Dispositivo di controllo per temperatura ambiente per il rilevamento e il controllo della temperatura desiderata. La temperatura ambiente desiderata viene impostata utilizzando il quadrante a chiusura morbida.

L'alimentazione viene fornita direttamente tramite una morsettiera o una fonte separata, controllo "stand-alone" o controllo integrato all'interno di un sistema, progettato per sistemi di riscaldamento, con ingresso per il set-back temporizzato della temperatura ambiente ad es. tramite un timer di sistema esterno, calibrazione del setpoint, funzione di protezione antigelo, colore: bianco segnale.

Dati tecnici:

- Tensione di esercizio: 230 V
  - Alimentazione di tensione a 50 Hz tramite unità di base o esterna
  - Classificazione IP: IP 20
  - Classe di protezione: II
  - Potenza di commutazione: 2 A di carico ohmico, 200 VA induttivo
  - Intervallo di temperatura del setpoint: 10 - 28 °C
  - Attivazione della richiesta di temperatura del setpoint: 0,25 °C
  - Temperatura di set-back: 4 °C
  - N. max. di attuatori collegabili: 10 (max. 3 W/attuatore)
  - Morsetti di collegamento: 5 morsetti tipo vite - da 0,22 mm<sup>2</sup> a 1,5 mm<sup>2</sup>
  - Materiale: PC e ABS
  - Dimensioni (L x A x P): 86 x 86 x 29 mm
- Versione compatta e sottile
  - Facilità di installazione e funzionamento
  - Straordinaria affidabilità operativa, non richiede manutenzione

Tipo	Versione		Codice Articolo
RT ANALOG	per impianti di riscaldamento	1	F18585

## Termostato ambiente KOMFORT/CONTROL

PG = 762




Dispositivo di controllo per temperatura ambiente per il rilevamento e il controllo della temperatura desiderata. Con display e quadrante a pressione e chiusura morbida.

Per riscaldamento/raffreddamento incluso ingresso "inversione di ciclo", sistema di riscaldamento selezionabile, temperatura di set-back regolabile, la tensione è fornita direttamente tramite una morsetteria oppure una fonte di alimentazione separata, controllo "stand-alone" o controllo integrato all'interno di un sistema, progettato per impianti di riscaldamento e raffreddamento, svariate modalità operative, temperatura di set-back regolabile, ingresso di set-back per il set-back temporizzato della temperatura ambiente ad es. tramite un timer di sistema esterno, ingresso "inversione di ciclo", correzione dell'effettivo rilevamento di temperatura, limite per temperatura di setpoint, funzione di protezione valvola, funzione di protezione antigelo, adatto per attuatori con direzione di controllo NC o NO, commutabile tra (NC: normalmente chiuso/NO: normalmente aperto), colore: bianco puro.

## Dati tecnici:

- Tensione di esercizio: 230 V
- Alimentazione di tensione a 50 Hz tramite collegamento di alimentazione di base o di rete
- Classificazione IP: IP 20
- Classe di protezione: II
- Potenza di commutazione: 1 A di carico ohmico, 200 VA induttivo
- Intervallo di temperatura del setpoint: 5 - 30 °C
- Attivazione della richiesta di temperatura del setpoint: 0,2 °C
- Temperatura di set-back: regolabile
- N. max. di attuatori collegabili: 5 (max. 3 W/attuatore)
- Morsetti di collegamento: 6 morsetti tipo vite - da 0,22 mm<sup>2</sup> a 1,5 mm<sup>2</sup>
- Materiale: ABS
- Dimensioni (L x A x P): 86 x 86 x 31 mm
- Versione compatta e sottile
- Ampio display a cristalli liquidi ben strutturato con retroilluminazione integrata
- Facilità di installazione e funzionamento
- Straordinaria affidabilità operativa, non richiede manutenzione

Tipo	Versione		Codice Articolo
<b>RT KOMFORT</b>	per impianti di riscaldamento e raffreddamento	1	F18594
<b>RT CONTROL</b>	per impianti di riscaldamento e raffreddamento, con timer settimanale	1	F18635




Unità di collegamento centrale di un sistema di controllo zona-per-zona per la regolazione della temperatura superficiale negli impianti di riscaldamento e raffreddamento.

6 o 10 zone di controllo, per attuatori NC da 230 V, incluso controllo pompa, raccordi per un limitatore di temperatura/sensore del punto di rugiada e ingresso per segnale "inversione di ciclo", 15 o 21 morsetti per il collegamento di max. 15 o 21 attuatori, tecnologia di collegamento morsetti senza viti, cablaggio collaudato e scarico trazione conforme agli standard, progettato per impianti di riscaldamento e/o raffreddamento, raccordo intermedio per conduttore protettivo, morsettiera di rete per circuito pompa/caldaia, controllo pompa, ingresso segnale per limitatore di temperatura o sensore del punto di rugiada, collegamento per canale set-back per un timer di sistema esterno Raccordo "inversione di ciclo" per riscaldamento/raffreddamento, adatto per attuatori NC senza controllo pompa, adatto anche per attuatori NO (NO: normalmente aperto), colore alloggiamento/ copertura: grigio chiaro/trasparente.

**Dati tecnici:**

- Tensione di esercizio: 230 V, 50 Hz
  - Consumo elettrico max.: 50 VA
  - Classificazione IP: IP 20
  - Classe di protezione: II
  - Zone di riscaldamento: 6 o 10
  - N. max. di attuatori collegabili: 15 o 21
  - Materiale alloggiamento: ABS
  - Dimensioni (A x L x P): 90 x 326,5 x 52 mm
- 
- Facilità di installazione e funzionamento
  - Straordinaria affidabilità operativa, non richiede manutenzione

Tipo	Versione		Codice Articolo
<b>Morsettiera - 6</b>	6 zone di controllo	1	F18591
<b>Morsettiera - 10</b>	10 zone di controllo	1	F18592

## Armadietto per collettori EXCLUSIV, montaggio a parete

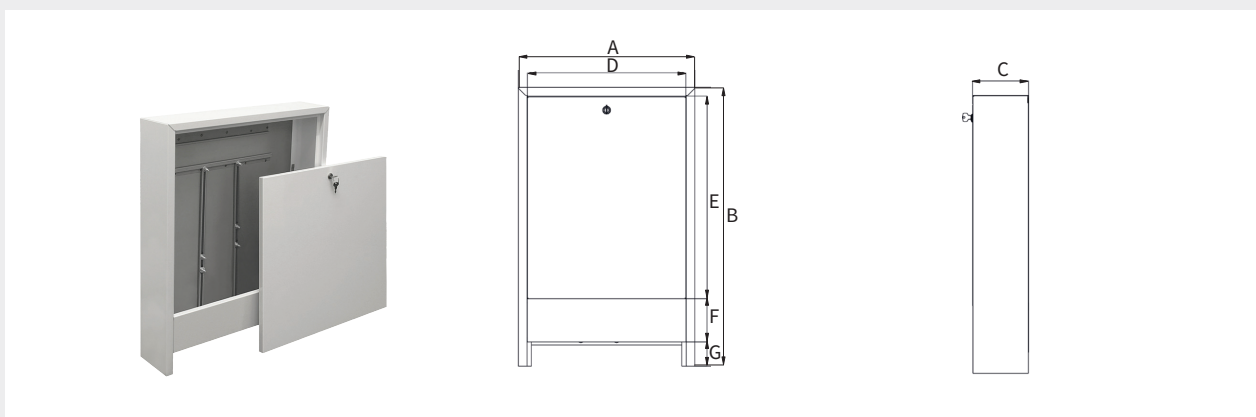
PG = 761


Per collettori Simplex. Caratteristiche:

- Altezza armadietto 710 mm
- Profondità armadietto 140 mm
- Verniciatura a polvere (bianco commerciale RAL 9016)
- Estremità lisce
- Raccordi per flusso di mandata e ritorno dal basso
- Guida di montaggio collettori
- Linguetta anteriore con serraggio
- Guida a clip per barra del modulo di controllo
- Guida per deviazione tubi
- Imballato in una scatola
- particolarmente facile da assemblare grazie alla parete posteriore staccabile

### → Ulteriori dimensioni su richiesta!

- Realizzato in lamiera d'acciaio galvanizzato con versione chiusa



Tipo	Dimensioni [mm]								Codice Articolo
	A	B	C	D	E	F	G		
Armadietti E-AP - 450	450	710	140	406	516	110	62	1	F18550
Armadietti E-AP - 550	550	710	140	506	516	110	62	1	F18551
Armadietti E-AP - 700	700	710	140	656	516	110	62	1	F18552
Armadietti E-AP - 850	850	710	140	806	516	110	62	1	F18553
Armadietti E-AP - 1000	1000	710	140	956	516	110	62	1	F18554
Armadietti E-AP - 1200	1200	710	140	1156	516	110	62	1	F18555



### Selezione di armadietti per collettori (armadietti EXCLUSIV)

Larghezza armadio	Circuiti di riscaldamento collettore + kit raccordo di collettore orizzontale	Circuiti di riscaldamento collettore + kit raccordo di collettore verticale	Circuiti di riscaldamento collettore + kit di collegamento contatore di calore orizzontale	Circuiti di riscaldamento collettore + kit di collegamento contatore di calore verticale	Circuiti di riscaldamento collettore + kit di regolazione a valore costante
450	2-3	2	-	2	-
550	4-5	3-4	-	3-4	-
700	6-8	5-7	2-4	5-7	2-3
850	9-11	8-10	5-7	8-10	4-6
1000	12	11-12	8-10	11-12	7-9
1200	13-15	13-15	11-12	13-15	10-12

Selezione di armadietti per collettori dipende dal numero di circuiti di riscaldamento e dagli accessori del collettore.

## Armadietto per collettori EXCLUSIV, montaggio a filo

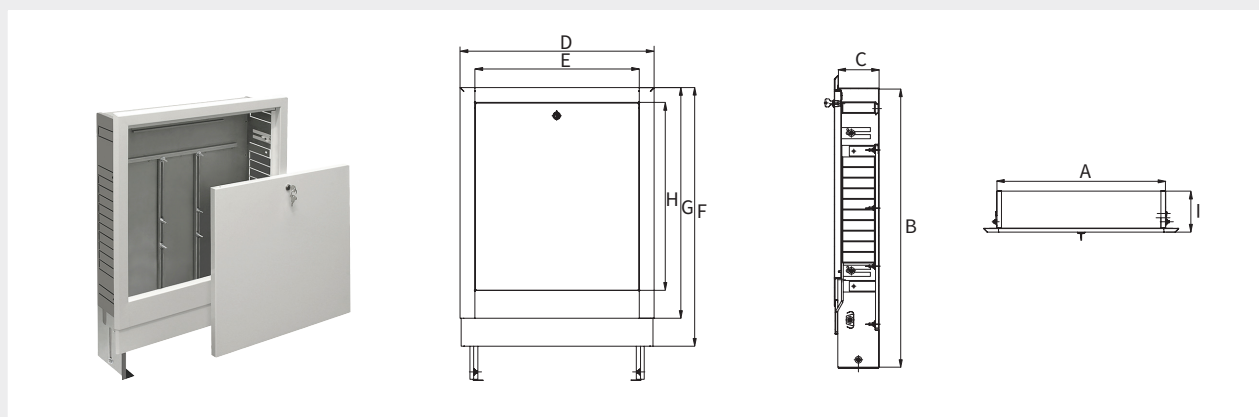
PG = 761


Per collettori Simplex. Caratteristiche:

- Altezza armadietto regolabile da 750 a 850 mm
- Profondità armadietto 110 - 165 mm
- Verniciatura a polvere (bianco commerciale RAL 9016)
- Con un bordo piegato a 45°
- Raccordi per flusso di mandata e ritorno opzionalmente da sinistra, destra o dal basso
- Guida di montaggio collettori
- Linguetta anteriore con serraggio
- Guida a clip per barra del modulo di controllo
- Guida per deviazione tubi
- Confezionato in una scatola
- Particolarmente facile da assemblare grazie alla gonna anteriore staccabile

### → Ulteriori dimensioni su richiesta!

- Realizzato in lamiera d'acciaio galvanizzato con versione chiusa



Tipo	Dimensioni [mm]										Codice Articolo
	A	B	C	D	E	F	G	H	I		
Armadietti E-UP - 450	450	750 - 850	110 - 165	522	442	639 - 695	620	505	120	1	F18556
Armadietti E-UP - 550	550	750 - 850	110 - 165	622	542	639 - 695	620	505	120	1	F18557
Armadietti E-UP - 700	700	750 - 850	110 - 165	772	682	639 - 695	620	505	120	1	F18558
Armadietti E-UP - 850	850	750 - 850	110 - 165	922	842	639 - 695	620	505	120	1	F18559
Armadietti E-UP - 1000	1000	750 - 850	110 - 165	1072	992	639 - 695	620	505	120	1	F18560
Armadietti E-UP - 1200	1200	750 - 850	110 - 165	1272	1192	639 - 695	620	505	120	1	F18561



## Selezione di armadietti per collettori (armadietti EXCLUSIV)

Larghezza armadio	Circuiti di riscaldamento collettore + kit raccordo di collettore orizzontale	Circuiti di riscaldamento collettore + kit raccordo di collettore verticale	Circuiti di riscaldamento collettore+ kit di collegamento contatore di calore orizzontale	Circuiti di riscaldamento collettore + kit di collegamento contatore di calore verticale	Circuiti di riscaldamento collettore + kit di regolazione a valore costante
450	2-3	2	-	2	-
550	4-5	3-4	-	3-4	-
700	6-8	5-7	2-4	5-7	2-3
850	9-11	8-10	5-7	8-10	4-6
1000	12	11-12	8-10	11-12	7-9
1200	13-15	13-15	11-12	13-15	10-12

Selezione di armadietti per collettori dipende dal numero di circuiti di riscaldamento e dagli accessori del collettore.

## Armadietto per collettori STANDARD, montaggio a parete

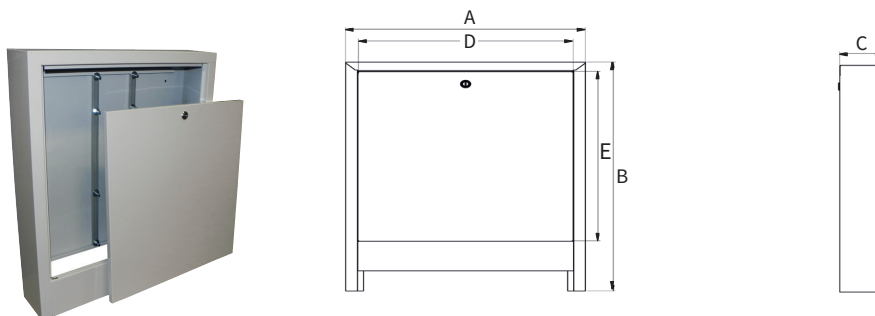
PG = 761


Per collettori Simplex. Caratteristiche:

- Altezza armadietto 585 mm
- Profondità armadietto 110 mm
- Verniciatura a polvere (bianco commerciale RAL 9016)
- Estremità lisce
- Raccordi per flusso di mandata e ritorno dal basso
- Guida di montaggio collettori
- Linguetta anteriore con serraggio twist lock
- Guida per deviazione tubi
- Imballato in una scatola
- particolarmente facile da assemblare grazie alla parete posteriore staccabile

### → Ulteriori dimensioni su richiesta!

- Realizzato in lamiera d'acciaio galvanizzato con versione chiusa



Tipo	Dimensioni [mm]						Codice Articolo
	A	B	C	D	E		
Armadietti S-AP - 450	450	585	110	405	436	1	F18562
Armadietti S-AP - 550	550	585	110	505	436	1	F18563
Armadietti S-AP - 700	700	585	110	655	436	1	F18564
Armadietti S-AP - 850	850	585	110	805	436	1	F18565
Armadietti S-AP - 1000	1000	585	110	955	436	1	F18566



### Selezione di armadietti per collettori (armadietti STANDARD)

Larghezza armadio	Circuiti di riscaldamento collettore + kit raccordo di collettore orizzontale	Circuiti di riscaldamento collettore + kit raccordo di collettore verticale	Circuiti di riscaldamento collettore+ kit di collegamento contatore di calore orizzontale	Circuiti di riscaldamento collettore + kit di collegamento contatore di calore verticale	Circuiti di riscaldamento collettore + kit di regolazione a valore costante
450	2-3	2	-	2	-
550	4-5	3-4	-	3-4	-
700	6-8	5-7	2-4	5-7	2-3
850	9-11	8-10	5-7	8-10	4-6
1000	12	11-12	8-10	11-12	7-9

Selezione di armadietti per collettori dipende dal numero di circuiti di riscaldamento e dagli accessori del collettore.

## Armadietto per collettori STANDARD, montaggio a filo

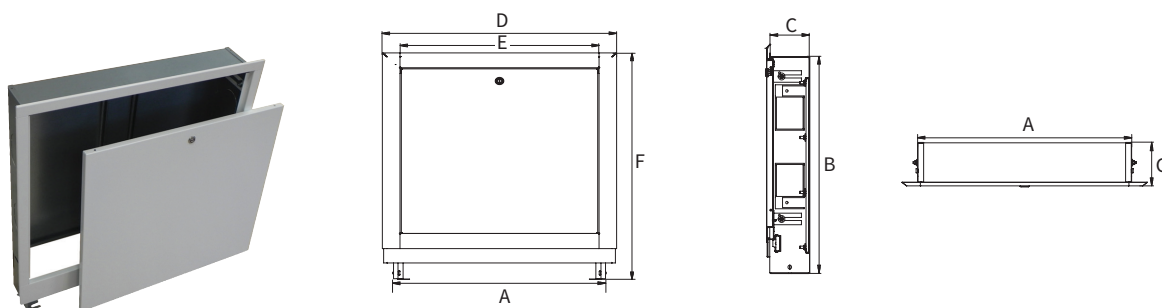
PG = 761


Per collettori Simplex. Caratteristiche:

- Altezza armadietto regolabile da 560 a 660 mm
- Profondità armadietto 110 - 165 mm
- Verniciatura a polvere (bianco commerciale RAL 9016)
- Raccordi per flusso di mandata e ritorno opzionalmente da sinistra, destra o dal basso
- Guida di montaggio collettori
- Linguetta anteriore con serraggio twist lock
- Guida per deviazione tubi
- Confezionato in una scatola
- Particolarmente facile da assemblare grazie alla gonna anteriore staccabile

### → Ulteriori dimensioni su richiesta!

- Realizzato in lamiera d'acciaio galvanizzato con versione chiusa



Tipo	Dimensioni [mm]								Codice Articolo
	A	B	C	D	E	F	G		
Armadietti S-UP - 450	450	560 - 660	110 - 165	518	435	594 - 694	120	1	F18567
Armadietti S-UP - 550	550	560 - 660	110 - 165	618	535	594 - 694	120	1	F18568
Armadietti S-UP - 700	700	560 - 660	110 - 165	768	685	594 - 694	120	1	F18569
Armadietti S-UP - 850	850	560 - 660	110 - 165	918	835	594 - 694	120	1	F18570
Armadietti S-UP - 1000	1000	560 - 660	110 - 165	1068	985	594 - 694	120	1	F18571



### Selezione di armadietti per collettori (armadietti STANDARD)

Larghezza armadio	Circuiti di riscaldamento collettore + kit raccordo di collettore orizzontale	Circuiti di riscaldamento collettore + kit raccordo di collettore verticale	Circuiti di riscaldamento collettore+ kit di collegamento contatore di calore orizzontale	Circuiti di riscaldamento collettore + kit di collegamento contatore di calore verticale	Circuiti di riscaldamento collettore + kit di regolazione a valore costante
450	2-3	2	-	2	-
550	4-5	3-4	-	3-4	-
700	6-8	5-7	2-4	5-7	2-3
850	9-11	8-10	5-7	8-10	4-6
1000	12	11-12	8-10	11-12	7-9

Selezione di armadietti per collettori dipende dal numero di circuiti di riscaldamento e dagli accessori del collettore.

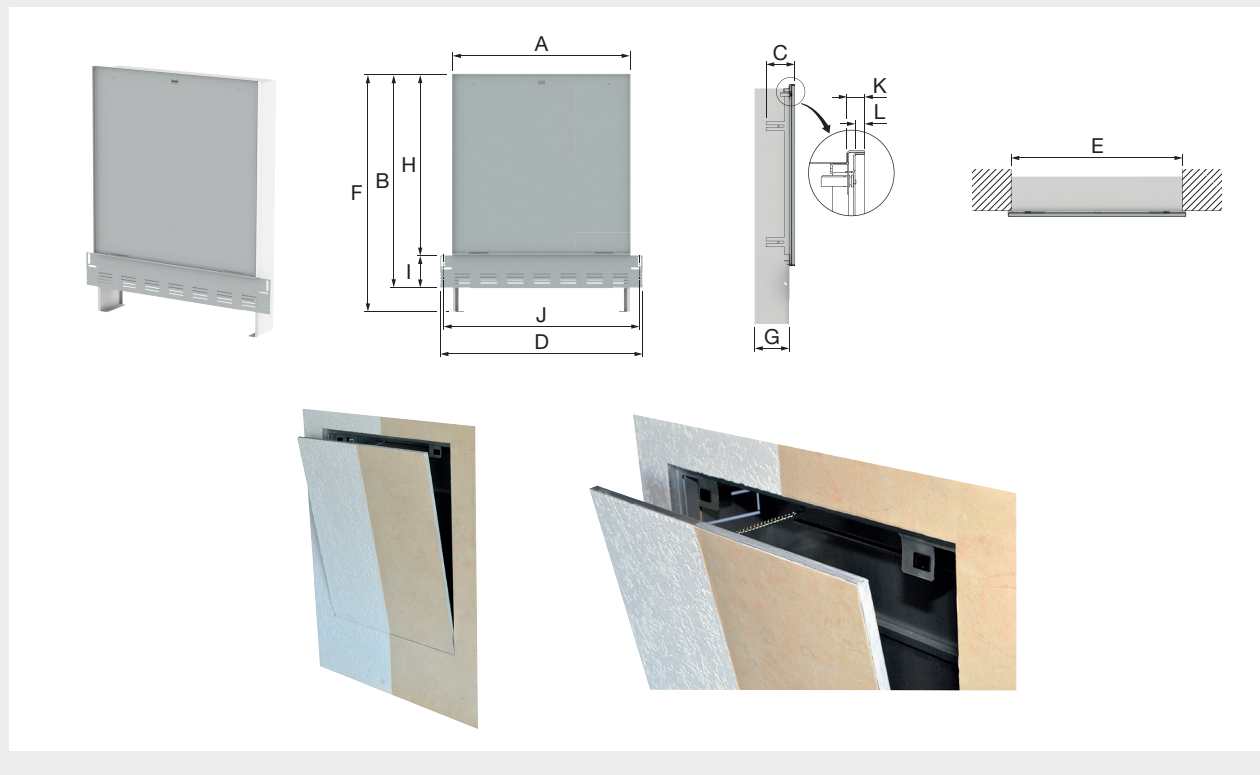


## Copertura dell'armadio integrabile MYDESIGN


PG = 761

La copertura può essere integrata nella parete, design personalizzato della superficie a muro, adatto per armadietti per collettori Simplex EXCLUSIV, integrabile in ogni superficie a muro, ad es. intonaco, piastrelle, carta da parati, tecnologia a spatola e molto altro. Apertura invisibile con tecnologia "premere-per-aprire" con catena di sicurezza. Predisposizione del fondo e montaggio del materiale di riempimento in loco.

- Componenti realizzati in lamiera metallica galvanizzata



4

Tipo	Adatto per		Codice Articolo
Copertura armadio - 450	Armadio EXCLUSIV con montaggio a filo 450 mm	1	F18543
Copertura armadio - 550	Armadio EXCLUSIV con montaggio a filo 550 mm	1	F18544
Copertura armadio - 700	Armadio EXCLUSIV con montaggio a filo 700 mm	1	F18545
Copertura armadio - 850	Armadio EXCLUSIV con montaggio a filo 850 mm	1	F18546
Copertura armadio - 1000	Armadio EXCLUSIV con montaggio a filo 1000 mm	1	F18547



## Dimensioni

Tipo	Dimensioni [mm]											
	A	B	C	D	E*	F (min./max.)	G	H	I	J	K	L
Copertura armadio - 450	474	687	90	550	450	764 / 881	110-150	580	62-107	530	19	10
Copertura armadio - 550	574	687	90	650	550	764 / 881	110-150	580	62-107	630	19	10
Copertura armadio - 700	724	687	90	800	700	764 / 881	110-150	580	62-107	780	19	10
Copertura armadio - 850	874	687	90	950	850	764 / 881	110-150	580	62-107	930	19	10
Copertura armadio - 1000	1024	687	90	1100	1000	764 / 881	110-150	580	62-107	1080	19	10

\* Larghezza armadio

## BOX DI REGOLAZIONE

### Tipologie di box di regolazione in base all'applicazione

5 - 40 m<sup>2</sup>

#### Regolazione in base alla temperatura ambiente con limitazione della temperatura d'alimentazione (box di regolazione impianto)

La soluzione intelligente per la regolazione della temperatura ambiente con impianto di riscaldamento a superficie di una sola stanza. In combinazione con qualsiasi termostato ambiente standard a 230 V, la scatola di regolazione per impianti KOMPAKT e KOMFORT consente di realizzare una regolazione della temperatura semplice o temporizzata, personalizzata e a risparmio energetico del riscaldamento a superficie.

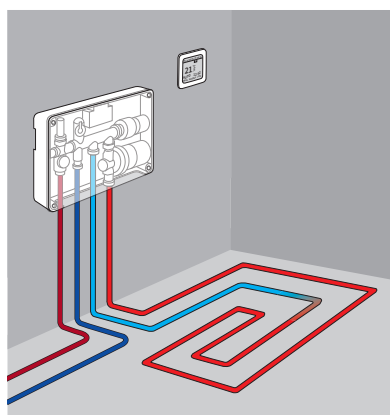
> 15 m<sup>2</sup>

#### Regolazione in base alla temperatura ambiente con limitazione della temperatura di ritorno (box di regolazione RTL-TH)

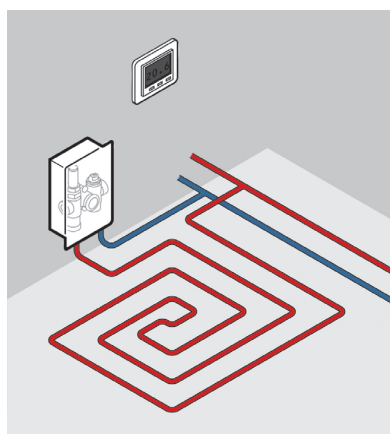
La comoda opzione per impianti di riscaldamento a superficie con elevate temperature d'alimentazione nei circuiti RTL. Particolarmente adatto per la riconversione di edifici esistenti, per l'equipaggiamento parziale di abitazioni nuove o per il riscaldamento a superficie decentralizzato regolato senza collettore.

#### Regolazione in base alla temperatura del flusso di ritorno (box di regolazione RTL)

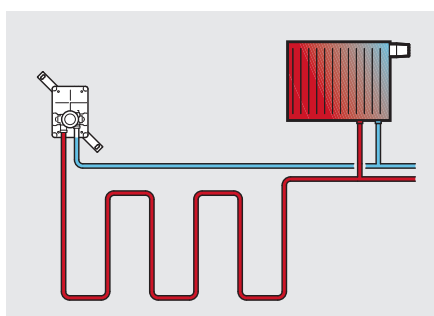
Questi box di regolazione regolano il riscaldamento a superficie in modo affidabile e senza alimentazione ausiliaria. In combinazione con un impianto di riscaldamento a temperatura ambiente, questo box di regolazione può essere utilizzato per la fornitura di calore per carico di base di un ambiente e per il riscaldamento a pavimento.



Box di regolazione impianto: Regolazione della temperatura ambiente con limitazione della temperatura d'alimentazione per impianti di riscaldamento a superficie di una sola stanza



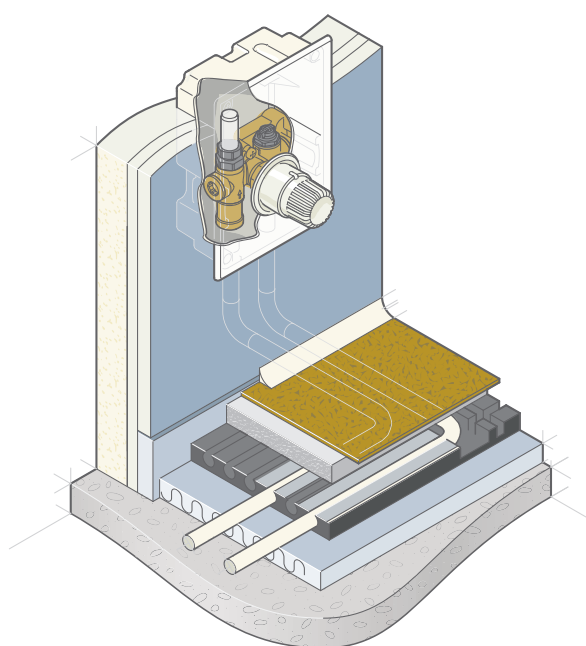
Box di regolazione RTL-TH: Regolazione temperatura ambiente anche a temperature d'alimentazione elevate (per uso in impianti di riscaldamento a superficie come riscaldamento primario)



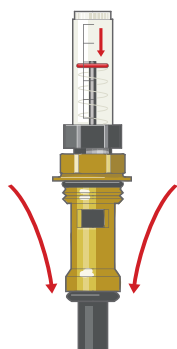
Box di regolazione RTL: Riscaldamento a superficie e fornitura di calore per carico di base anche a temperature d'alimentazione elevate

### Regolazione in base alla temperatura ambiente (box di regolazione TH)

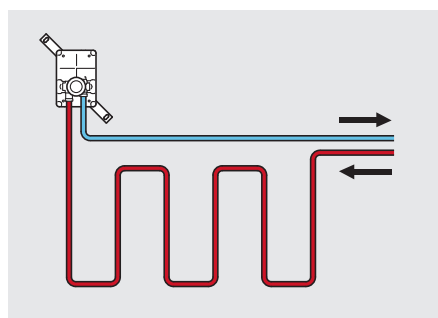
Regolazione della temperatura tramite termostato ambiente integrato. Questa versione è utilizzata per impianti di riscaldamento a basse temperature laddove la temperatura d'alimentazione del riscaldamento a superficie collegato non necessita di limitazione.



Tutti i box di regolazione Simplex possono essere facilmente installati e collegati a impianti di riscaldamento a superficie tramite il box di montaggio a parete, estremamente semplice da collegare.



Valvola di regolazione e intercettazione del flusso in volume



Box di regolazione TH: Regolazione della temperatura ambiente a basse temperature d'alimentazione

4

### Caratteristiche tecniche in base alla versione

#### Limitatore della temperatura di sicurezza

Protegge l'impianto di riscaldamento a superficie da temperature eccessive qualora un termostato difettoso dovesse causare temperature d'alimentazione troppo elevate. Una volta raffreddata, la valvola può essere resettata premendo sul rispettivo inserto.

#### Indicatore e regolazione del flusso

È possibile regolare il flusso in volume di ritorno. Grazie alla regolazione integrata, il flusso in volume può essere impostato e controllato tramite lettura.

#### Termostato ambiente digitale

Termostato ambiente elettronico a scomparsa, integrabile in diverse serie di interruttori, programmabile, con funzione automatica e display illuminato con indicazione della temperatura e del riscaldamento.

#### Valvola di carico e scarico

Facilità di carico, scarico e lavaggio dell'impianto.

## BOX DI REGOLAZIONE IMPIANTO KOMPAKT / KOMFORT

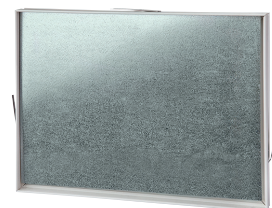
Il box di regolazione KOMPAKT/KOMFORT è utilizzato per operare un impianto di riscaldamento a superficie di una sola stanza, consentendo una **regolazione in funzione della temperatura ambiente dell'impianto di riscaldamento e al contempo limitando la temperatura d'alimentazione** (intervallo di impostazione 10 - 50 °C).

Funzionamento mediante un dispositivo di controllo elettrico per temperatura ambiente (non incluso, si prega di ordinare separatamente).

Caratteristiche:

- Box di montaggio a parete, con modulo valvola preinstallato dotato di ventilazione e scarico
- Raccordo modulo valvola con Eurocono G 3/4" M per il collegamento ad adattatori a compressione sul lato tubo
- Copertura a parete
- Interruttore termico di sicurezza
- Set di intercettazione con raccordo per tubi per una semplice gestione durante gli interventi di commissionamento e manutenzione
- Testa di regolazione per l'impostazione della temperatura d'alimentazione
- Flussimetro per l'indicazione e la regolazione del flusso
- Pompa di circolazione preregolabile
- Raccordo a innesto a innesto facile per l'allacciamento elettrico
- Raccordi del circuito primario con intercettazione separata

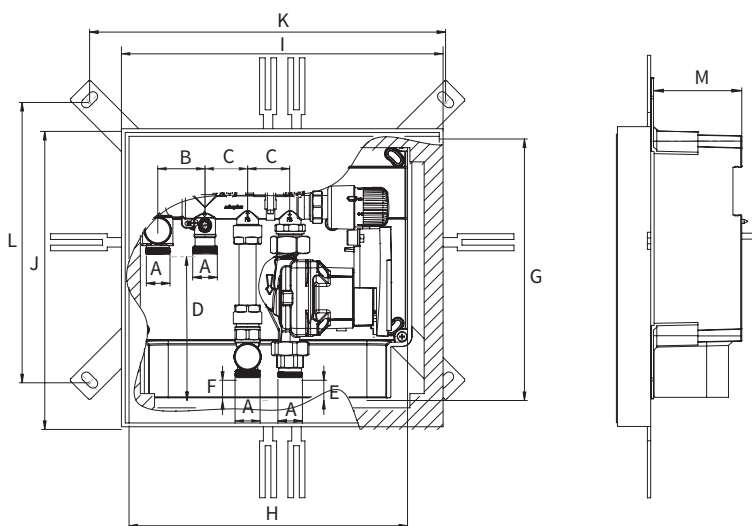
- Componenti realizzati in ottone, acciaio e plastica
- Materiali di sigillatura: EPDM, PTFE
- Temperatura d'esercizio max.: 60 °C
- Pressione di esercizio max.: 6 bar



### Box di regolazione impianto KOMPAKT

PG = 736

- Box per il montaggio a parete in plastica
- Copertura a parete composta da telaio per piastrelle con compensazione della profondità e copertura universale (coperture aggiuntive disponibili a richiesta)
- Realizzato in muratura



Tipo	Raccordo A (EC)	Copertura a parete		Codice Articolo
RB KOMPAKT	G 3/4" M	telaio per piastrelle	1	F11852

### Dimensioni



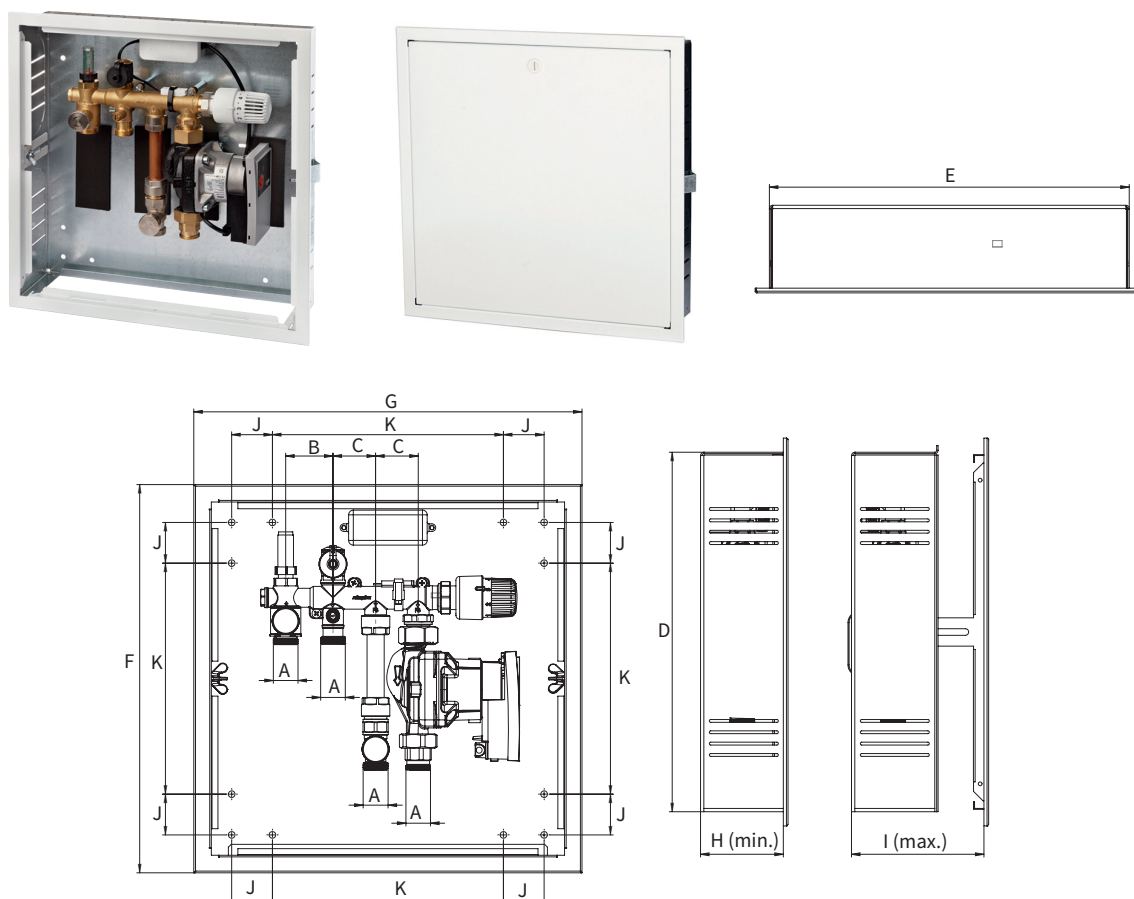
Tipo	Dimensioni [mm]											
	B	C	D	E	F	G*	H*	I	J	K	L	M
RB KOMPAKT	50	45	147	16	25	280	305	340	315	377	296	80

\* Box di montaggio

## Box di regolazione impianto KOMFORT

PG = 736

- Box di montaggio a parete in metallo
- Copertura a parete composta da una custodia rivestita con regolazione della profondità
- Con attrezzature di carico
- Raccordo per circuito primario interscambiabile, destro o sinistro
- Estensione per superfici di riscaldamento più ampie
- Realizzato in muratura o costruzione a secco



4

Tipo	Raccordo A (EC)	Copertura a parete		Codice Articolo
RB KOMFORT	G 3/4" M	alloggiamento rivestito, bianco	1	F11854



## Dimensioni

Tipo	Dimensioni [mm]									
	B	C	D*	E*	F	G	H	I	J	K
RB KOMFORT	50	45	380	380	410	410	87,5	140	43	244

\* Box di montaggio


## Telaio per piastrelle con copertura in bianco

PG = 736

Telaio per piastrelle per box di regolazione impianto KOMPAKT, colore bianco simile a RAL 9016.

- Componenti realizzati in plastica e acciaio



Tipo	Adatto per	Dimensioni [mm]				Codice Articolo
		A	B	C		
Telaio per piastrelle	Box di regolazione KOMPAKT	335	310	2	1	F11853

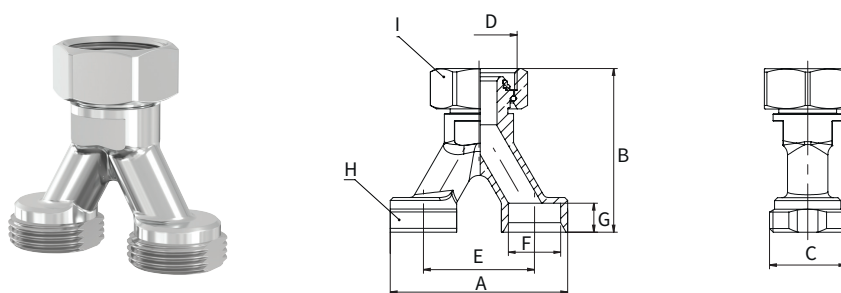



## Raccordo a Y adattatore per raccordi

PG = 701

Adattatore di collegamento per l'estensione della superficie di riscaldamento del box di regolazione impianto KOMFORT, con dado per raccordi (dimensione chiave 30 mm) e tenuta a cono, guarnizione elastica, distanza assiale 38,5 mm sul lato collettore, chiave piatta 17 mm come ausilio di assemblaggio.

- Componenti realizzati in ottone nichelato
- Materiali di sigillatura: EPDM
- Temperatura di esercizio max.: 110 °C di temperatura costante, 130 °C nel breve termine (la massima temperatura del flusso di mandata consentita della superficie di riscaldamento deve essere rispettata)
- Pressione di esercizio max.: 10 bar



Tipo	Raccordo		Dimensioni [mm]								Codice Articolo
	C (EC)	D	A	B	E	F (Ø)	G	H (WS)	I (WS)		
Raccordo a Y	G 3/4" M	G 3/4" F	61,5	57	38,5	18,1	10	23	30	2 / 50	F10506



## BOX DI REGOLAZIONE RTL-TH DIGITAL

Box di regolazione per la regolazione in funzione della temperatura ambiente degli impianti con riscaldamento a superficie dotati di limitazione della temperatura del flusso di ritorno regolabile. (intervallo di impostazione 10 - 50 °C).

Caratteristiche:

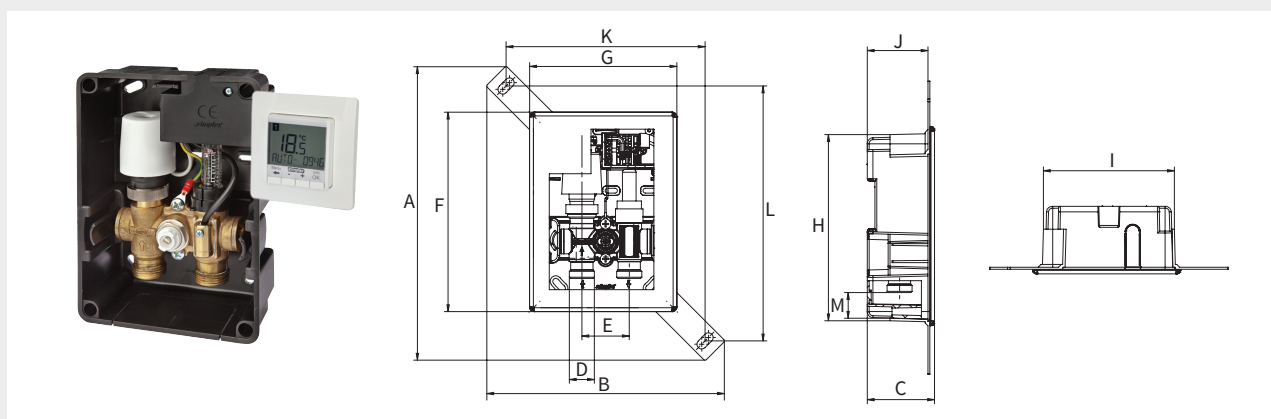
- Box di montaggio a parete con collettore valvola premontato con sfogo
- Raccordo per modulo valvola con Eurocono G 3/4" M per il collegamento con adattatori a compressione sul lato tubo
- Cappuccio protettivo in EPS
- Copertura a parete in plastica bianca (simile a RAL 9016)
- Staffe di fissaggio per la regolazione in profondità del box a parete
- Dispositivo di controllo digitale della temperatura ambiente a scomparsa, integrabile in svariate serie di interruttori (telaio DIN 49075, box di montaggio DIN 49073), con programmi settimanali e giornalieri, temperature flussi di ritorno minimo e massimo regolabili, display con retroilluminazione bianca, max. 9 commutazioni programmabili al giorno
- Flussimetro per l'indicazione e la regolazione del flusso
- Attuatore termoelettrico (230 V)
- Raccordo a innesto a innesto facile per l'allacciamento elettrico
- Attuatore e sensore RTL preinstallati e precablati
- Predisposto per il montaggio flessibile su perni a parete (set di montaggio F11863)
- Possibilità di combinazione con coperture di design
- Componenti realizzati in ottone e plastica
- Materiali di sigillatura: EPDM
- Temperatura di esercizio primaria max.: 80 °C di temperatura costante, 95 °C nel breve termine (la massima temperatura del flusso di mandata consentita della superficie di riscaldamento deve essere rispettata)
- Pressione di esercizio max.: 6 bar



4

### Box di regolazione RTL-TH DIGITAL con dispositivo di controllo di temperatura ambiente digitale

PG = 736



Tipo	Raccordo D (EC)	Copertura a parete		Codice Articolo
RB RTL-TH DIGITAL	G 3/4" M	plastica, bianco*	1	F11838

\* simile a RAL 9016



### Dimensioni

Tipo	Dimensioni [mm]											
	A	B	C	E	F	G	H*	I*	J	K	L	M
RB RTL-TH DIGITAL	310	250,5	71	50	210,5	155,5	197	138	64	210	270	27

\* Box di montaggio

## BOX DI REGOLAZIONE RTL-TH BASIC

Box di regolazione **per la regolazione in funzione della temperatura ambiente degli impianti con riscaldamento a superficie dotati di limitazione della temperatura del flusso di ritorno** a 40 °C tramite pulsante limite a valore fisso integrato.

Funzionamento mediante un dispositivo di controllo per temperatura ambiente (non incluso, si prega di ordinare separatamente).

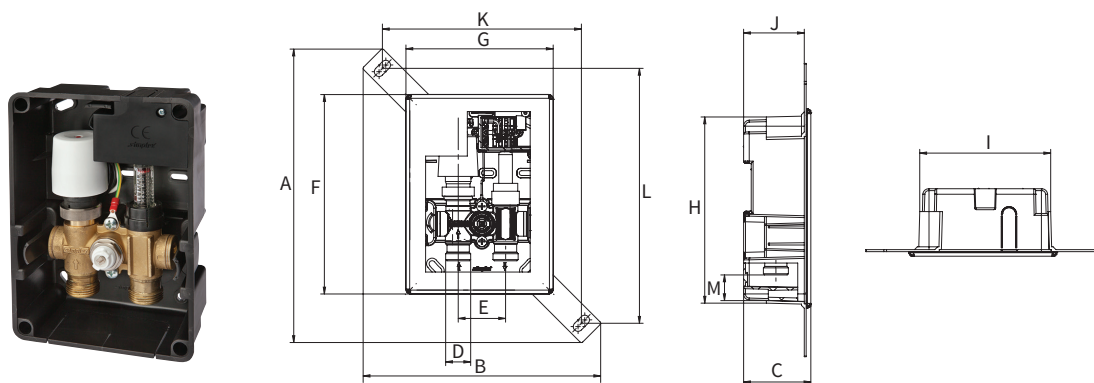
Caratteristiche:

- Box di montaggio a parete con collettore valvola premontato con sfogo
- Raccordo per modulo valvola con Eurocono G 3/4" M per il collegamento con adattatori a compressione sul lato tubo
- Cappuccio protettivo in EPS
- Copertura a parete in plastica bianca (simile a RAL 9016)
- Staffe di fissaggio per la regolazione in profondità del box a parete
- Flussimetro per l'indicazione e la regolazione del flusso
- Attuatore termoelettrico (230 V)
- Raccordo a innesto a innesto facile per l'allacciamento elettrico
- Attuatore precablato con pulsante limite a valore fisso
- Predisposto per il montaggio flessibile su perni a parete (set di montaggio F11863)
- Possibilità di combinazione con coperture di design
- Componenti realizzati in ottone e plastica
- Materiali di sigillatura: EPDM
- Temperatura di esercizio primaria max.: 80 °C di temperatura costante, 95 °C nel breve termine (la massima temperatura del flusso di mandata consentita della superficie di riscaldamento deve essere rispettata)
- Pressione di esercizio max.: 6 bar



### Box di regolazione RTL-TH BASIC per dispositivo di controllo di temperatura ambiente in loco

PG = 736



Tipo	Raccordo D (EC)	Copertura a parete		Codice Articolo
<b>RB RTL-TH BASIC</b>	G 3/4" M	plastica, bianco*	1	F11836

\* simile a RAL 9016



### Dimensioni

Tipo	Dimensioni [mm]											
	A	B	C	E	F	G	H*	I*	J	K	L	M
<b>RB RTL-TH BASIC</b>	310	250,5	71	50	210,5	155,5	197	138	64	210	270	27

\* Box di montaggio



## BOX DI REGOLAZIONE DUO

Box di regolazione **per la regolazione in funzione della temperatura ambiente degli impianti con riscaldamento a superficie dotati di limitazione della temperatura del flusso di ritorno regolabile.**

Caratteristiche:

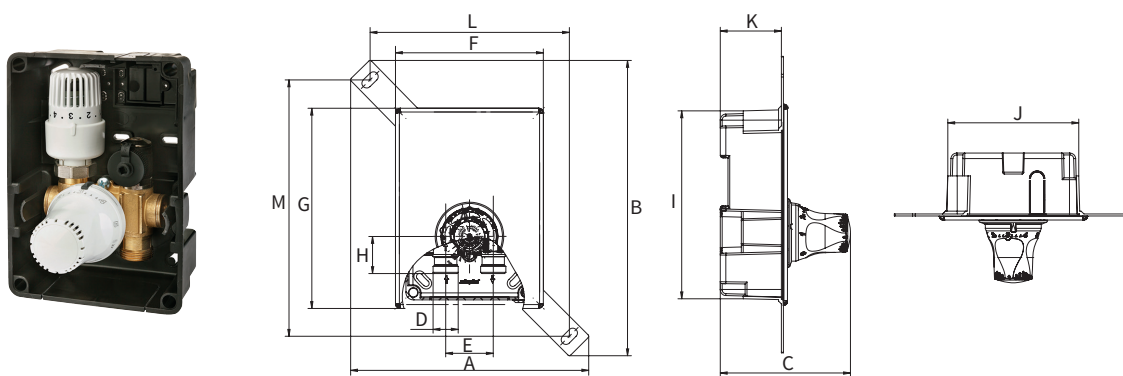
- Box di montaggio a parete con collettore valvola premontato con sfogo
- Raccordo per modulo valvola con Eurocono G 3/4" M per il collegamento con adattatori a compressione sul lato tubo
- Cappuccio protettivo in EPS
- Copertura a parete in plastica bianca (simile a RAL 9016)
- Staffe di fissaggio per la regolazione in profondità del box a parete
- Predisposto per il montaggio flessibile su perni a parete (set di montaggio F11863)
- Valvola di carico e scarico
- Testa termostatica esterna per l'impostazione della temperatura ambiente
- Valvola termostatica con preimpostazione
- Testa RTL interna per la limitazione della temperatura del flusso di ritorno
- Componenti realizzati in ottone e plastica
- Materiali di sigillatura: EPDM
- Temperatura di esercizio primaria max.: 80 °C di temperatura costante, 95 °C nel breve termine (la massima temperatura del flusso di mandata consentita della superficie di riscaldamento deve essere rispettata)
- Pressione di esercizio max.: 6 bar



4

### Box di regolazione DUO

PG = 736



Tipo	Raccordo D (EC)	Copertura a parete		Codice Articolo
<b>RB RTL-TH DUO</b>	G 3/4" M	plastica, bianco*	1	F11879

\* simile a RAL 9016



### Dimensioni

Tipo	Dimensioni [mm]											
	A	B	C	E	F	G	H	I*	J*	K	L	M
<b>RB RTL-TH DUO</b>	250,5	310	136	50	155,5	210,5	39	197	137,5	64	210	270

\* Box di montaggio

## BOX DI REGOLAZIONE RTL-I

Box di regolazione **per la regolazione degli impianti di riscaldamento a superficie in funzione della temperatura del flusso di ritorno.**

Caratteristiche di base:

- Box di montaggio a parete con collettore valvola premontato con sfogo
- Raccordo per modulo valvola con Eurocono G 3/4" M per il collegamento con adattatori a compressione sul lato tubo
- Testa RTL interna
- Cappuccio protettivo in EPS
- Copertura a parete in plastica bianca (simile a RAL 9016)
- Staffe di fissaggio per la regolazione in profondità del box a parete
- Predisposto per il montaggio flessibile su perni a parete (set di montaggio F11863)
- Possibilità di combinazione con coperture di design



### Versione STANDARD in aggiunta con:

- Valvola di carico e scarico

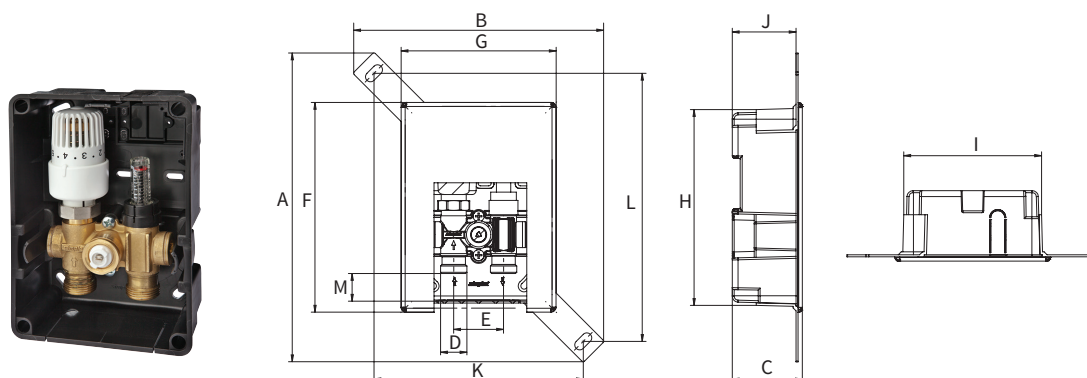
### Versione EXCLUSIV in aggiunta con:

- Flussimetro per l'indicazione e la regolazione del flusso
- Interruttore termico di sicurezza

- Componenti realizzati in ottone e plastica
- Materiali di sigillatura: EPDM
- Temperatura di esercizio primaria max.: 80 °C di temperatura costante, 95 °C nel breve termine (la massima temperatura del flusso di mandata consentita della superficie di riscaldamento deve essere rispettata)
- Pressione di esercizio max.: 6 bar

### Box di regolazione RTL-I con valvola termostatica interna

PG = 736



Tipo	Raccordo D (EC)	Copertura a parete		Codice Articolo
<b>RB RTL-I STANDARD</b>	G 3/4" M	plastica, bianco*	1	F11831
<b>RB RTL-I EXCLUSIV</b>	G 3/4" M	plastica, bianco*	1	F11832

\* simile a RAL 9016



### Dimensioni

Tipo	Dimensioni [mm]											
	A	B	C	E	F	G	H*	I*	J	K	L	M
<b>RB RTL-I STANDARD</b>	310	250,5	70,3	50	210,5	155,5	197	138	64	210	270	27
<b>RB RTL-I EXCLUSIV</b>	310	250,5	70,3	50	210,5	155,5	197	138	64	210	270	27

\* Box di montaggio

## BOX DI REGOLAZIONE RTL-A

Box di regolazione **per la regolazione degli impianti di riscaldamento a superficie in funzione della temperatura del flusso di ritorno.**

Caratteristiche di base:

- Box di montaggio a parete con collettore valvola premontato con sfogo
- Raccordo per modulo valvola con Eurocono G 3/4" M per il collegamento con adattatori a compressione sul lato tubo
- Testa RTL esterna
- Valvola di carico e scarico
- Cappuccio protettivo in EPS
- Copertura a parete in plastica bianca (simile a RAL 9016)
- Staffe di fissaggio per la regolazione in profondità del box a parete
- Predisposto per il montaggio flessibile su perni a parete (set di montaggio F11863)



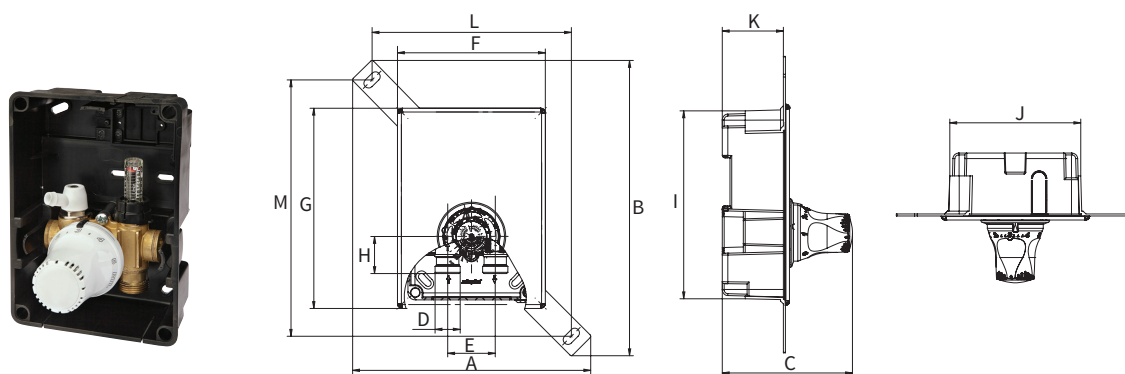
4


### Versione EXCLUSIV in aggiunta con:

- Flussimetro per l'indicazione e la regolazione del flusso
- Interruttore termico di sicurezza
- Componenti realizzati in ottone e plastica
- Materiali di sigillatura: EPDM
- Temperatura di esercizio primaria max.: 80 °C di temperatura costante, 95 °C nel breve termine (la massima temperatura del flusso di mandata consentita della superficie di riscaldamento deve essere rispettata)
- Pressione di esercizio max.: 6 bar

### Box di regolazione RTL-A con valvola termostatica esterna

PG = 736



Tipo	Raccordo D (EC)	Copertura a parete		Codice Articolo
<b>RB RTL-A STANDARD</b>	G 3/4" M	plastica, bianco*	1	F11828
<b>RB RTL-A EXCLUSIV</b>	G 3/4" M	plastica, bianco*	1	F11829

\* simile a RAL 9016



### Dimensioni

Tipo	Dimensioni [mm]											
	A	B	C	E	F	G	H	I*	J*	K	L	M
<b>RB RTL-A STANDARD</b>	250,5	310	136	50	155,5	210,5	39	197	137,5	64	210	270
<b>RB RTL-A EXCLUSIV</b>	250,5	310	136	50	155,5	210,5	39	197	137,5	64	210	270

\* Box di montaggio

## BOX DI REGOLAZIONE TH

Box di regolazione **per la regolazione degli impianti di riscaldamento a superficie in funzione della temperatura ambiente.**

Caratteristiche di base:

- Box di montaggio a parete con collettore valvola premontato con sfogo
- Raccordo per modulo valvola con Eurocono G 3/4" M per il collegamento con adattatori a compressione sul lato tubo
- Testa termostatica esterna
- Valvola di carico e scarico
- Cappuccio protettivo in EPS
- Copertura a parete in plastica bianca (simile a RAL 9016)
- Staffe di fissaggio per la regolazione in profondità del box a parete
- Predisposto per il montaggio flessibile su perni a parete (set di montaggio F11863)

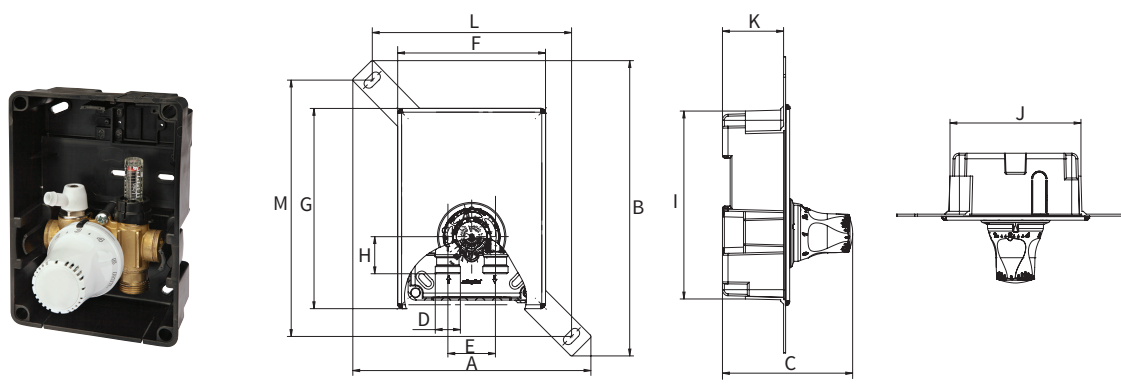


### Versione **EXCLUSIV** in aggiunta con:

- Flussimetro per l'indicazione e la regolazione del flusso
- Componenti realizzati in ottone e plastica
- Materiali di sigillatura: EPDM
- Temperatura di esercizio primaria max.: 80 °C di temperatura costante, 95 °C nel breve termine (la massima temperatura del flusso di mandata consentita della superficie di riscaldamento deve essere rispettata)
- Pressione di esercizio max.: 6 bar

### Box di regolazione TH

PG = 736



Tipo	Raccordo D (EC)	Copertura a parete		Codice Articolo
<b>RB TH STANDARD</b>	G 3/4" M	plastica, bianco*	1	F11848
<b>RB TH EXCLUSIV</b>	G 3/4" M	plastica, bianco*	1	F11849

\* simile a RAL 9016



### Dimensioni

Tipo	Dimensioni [mm]											
	A	B	C	E	F	G	H	I*	J*	K	L	M
<b>RB TH STANDARD</b>	250,5	310	136	50	155,5	210,5	39	197	137,5	64	210	270
<b>RB TH EXCLUSIV</b>	250,5	310	136	50	155,5	210,5	39	197	137,5	64	210	270

\* Box di montaggio

## ACCESSORI PER BOX DI REGOLAZIONE

### Set di montaggio


PG = 736



Set per l'installazione di box di regolazione Simplex in pareti a pannelli, i box di regolazione sono spostabili.

- Componenti realizzati in acciaio galvanizzato



Tipo	Distanza centro del profilo [mm]		Codice Articolo
Set di montaggio RB	max. 625	1	F11863

4

### Estensione valvole per box di regolazione RTL


PG = 736



Estensione valvola per box di regolazione Simplex F11828 e F11829.

- Componenti realizzati in ottone



Tipo	Dimensione [mm]		Codice Articolo
Estensione valvola RB - RTL	17	1 / 10	F11844

### Estensione valvole per box di regolazione TH


PG = 736



Estensione valvola per box di regolazione Simplex TH.

- Componenti realizzati in ottone



Tipo	Dimensione [mm]		Codice Articolo
Estensione valvola RB - TH	13	1 / 10	F11872

### Copertura di design, vetro


PG = 720



Copertura per rivestimento box di regolazione Simplex con copertura chiusa e testa interna, vetro di sicurezza lucido, stampa in ceramica bianca, con strisce di montaggio.

- Componenti realizzati in vetro di sicurezza



Tipo	Versione		Codice Articolo
Copertura in vetro - ovale	ovale	1 / 10	F11819
Copertura in vetro - quadrata	quadrata	1 / 10	F11820

### Copertura di design, cromata lucida

PG = 720



Copertura per rivestimento box di regolazione Simplex con copertura chiusa e testa interna, cromata lucida, con strisce di montaggio per il rivestimento.

- Componenti realizzati in plastica

Tipo	Versione		Codice Articolo
Copertura in plastica	cromato	1 / 10	F11821




### Copertura universale per rivestimenti murali

PG = 720



Copertura per rivestimento box di regolazione Simplex con copertura chiusa e testa interna, composta da telaio di base con staffa magnetica e copertura zincata, per scopi generici.

- Componenti realizzati in plastica e acciaio zincato

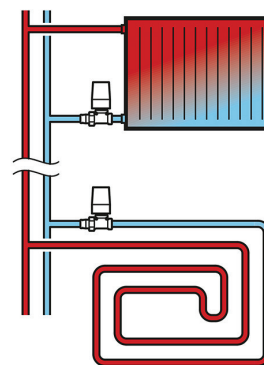
Tipo	Versione		Codice Articolo
Copertura universale	placcata zinco	1 / 10	F11822



## VALVOLE RTL

Limitatore di temperatura del flusso di ritorno per la regolazione di radiatori o impianti di riscaldamento a superficie, autosigillante con speciale guarnizione filettata.

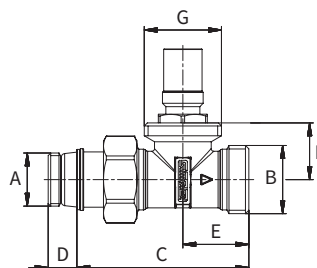
- Componenti realizzati in ottone nichelato, testa RTL realizzata in plastica
- Materiali di sigillatura: EPDM
- Temperatura di esercizio max.: 110 °C di temperatura costante, 130 °C nel breve termine
- Pressione di esercizio max.: 10 bar




4

### Base valvola RTL tipo D/ M

PG = 736

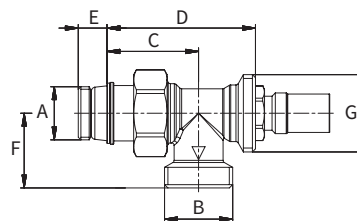



Tipo	Versione	Raccordo		Dimensioni [mm]						Codice Articolo
		A	B (EC)	C	D	E	F	G		
RTL-VU D	diritto	G 1/2" M	G 3/4" M	67	11	26	22	M 30 x 1,5	5	F11888



### Base valvola RTL tipo E/AG

PG = 736

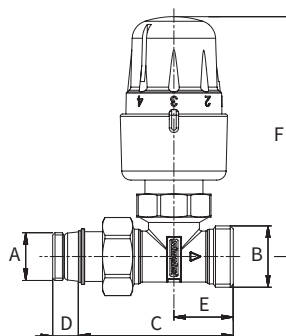



Tipo	Versione	Raccordo		Dimensioni [mm]						Codice Articolo
		A	B (EC)	C	D	E	F	G		
RTL-VU E	angolo	G 1/2" M	G 3/4" M	36	58	11	29	M 30 x 1,5	5	F11889



**Valvola RTL tipo D/AG**

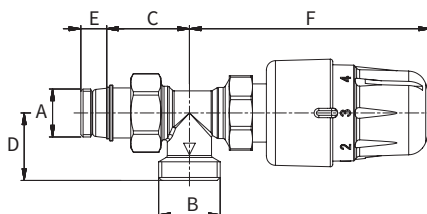
PG = 736



Tipo	Versione	Raccordo		Dimensioni [mm]					Codice Articolo
		A	B (EC)	C	D	E	F		
RTL-V D	diritto	G 1/2" M	G 3/4" M	67	11	26	104	2	F11882


**Valvola RTL tipo E/AG**

PG = 736



Tipo	Versione	Raccordo		Dimensioni [mm]					Codice Articolo
		A	B (EC)	C	D	E	F		
RTL-V E	angolo	G 1/2" M	G 3/4" M	36	29	11	104	2	F11883

