



Flamco

Your reliable partner

SIKKER • HURTIG • PÅLIDELIG

T-plus

**LAV ANBORINGER MENS SYSTEMET FORTSAT ER I DRIFT;
MINDSKER RISIKOEN FOR GENER OG SPARER
MONTERINGSTID OG -OMKOSTNINGER**



Anboringer kan laves meget nemmere

Udvidelse, konvertering eller renovering af eksisterende systemer medfører ofte problemer. Under normale omstændigheder skal systemet tages ud af drift for at lave en anboring, f.eks. når man aftapper anlægget eller fryser vandet i rørene.

Når alt kommer til alt, kan du ikke blot lave huller i trykbærende rør med gennemstrømmende vand. Men at standse produktionen er tidskrævende, dyrt og alt andet end belejligt.



Hvilken type konsekvenser kan dette have?

Den traditionelle metode til at lave en anboring betyder en afbrydelse af produktionen.

Og det betyder i sidste ende, at:

- Luft og smuds trænger ind i systemet.
- Beskadigelse af komponenter.
- Tryktab og gener i systemet.
- En negativ påvirkning af ydeevnen i produktionsprocessen.
- En kortere levetid for systemet.
- Større energiforbrug og dermed omkostninger.

En irriterende og dyr situation

At skulle aftappe og genopfylde et system giver ilt en chance for at trænge ind i systemet.

Da stål oxiderer, når det kommer i kontakt med ilt, skal dette undgås, da de giver anledning til korrosion.

Dette producerer igen magnetit, som forårsager problemer med pumper, varmevekslere, trevejsventiler, rør, radiatorer og varmemølere. Dette har en negativ effekt på ydeevnen, forårsager gener og reducerer systemets levetid.

At lave huller i rør med frossent vand er ikke bedre. Dette medfører smuds i systemet i form af metalspåner.

Desuden passer traditionelle T-stykker ikke altid korrekt på ujævne rør, hvilket øger risikoen for lækage.

Kort sagt betyder traditionelle anboringer meget besvær. Dette er ikke ønskværdigt.

Den rigtige løsning

Lav anboringer mens systemet er i drift

Flamco tilbyder løsningen med det nyskabende T-plus. Specielt konstrueret til at skabe perfekte anboringer hurtigt og nemt, mens systemet forbliver i drift.

T-plus sparer monterings- og -omkostninger og har en positiv påvirkning på systemets levetid.

Alt dette skyldes, at systemet ikke skal aftappes og genopfyldes, og samtidig skal vandet ikke fryses.

Det betyder, at der ikke kan trænge luft eller smuds ind i systemet, som kunne medføre gener eller defekt. En anden fordel er sikkerheden ved at have en perfekt anbringning takket være den intelligente skæremekanisme (udløseren). Selv hvor pladsen er trang!

Desuden sikrer pakningen ved røret at der laves en optimal tætning, så risikoen for lækage undgås.

Et afgørende produkt til udvidelse, forandring eller renovering af et eksisterende system. Så selv for systemer der er i drift døgnet rundt, da de er afgørende for processer.



Primære fordele

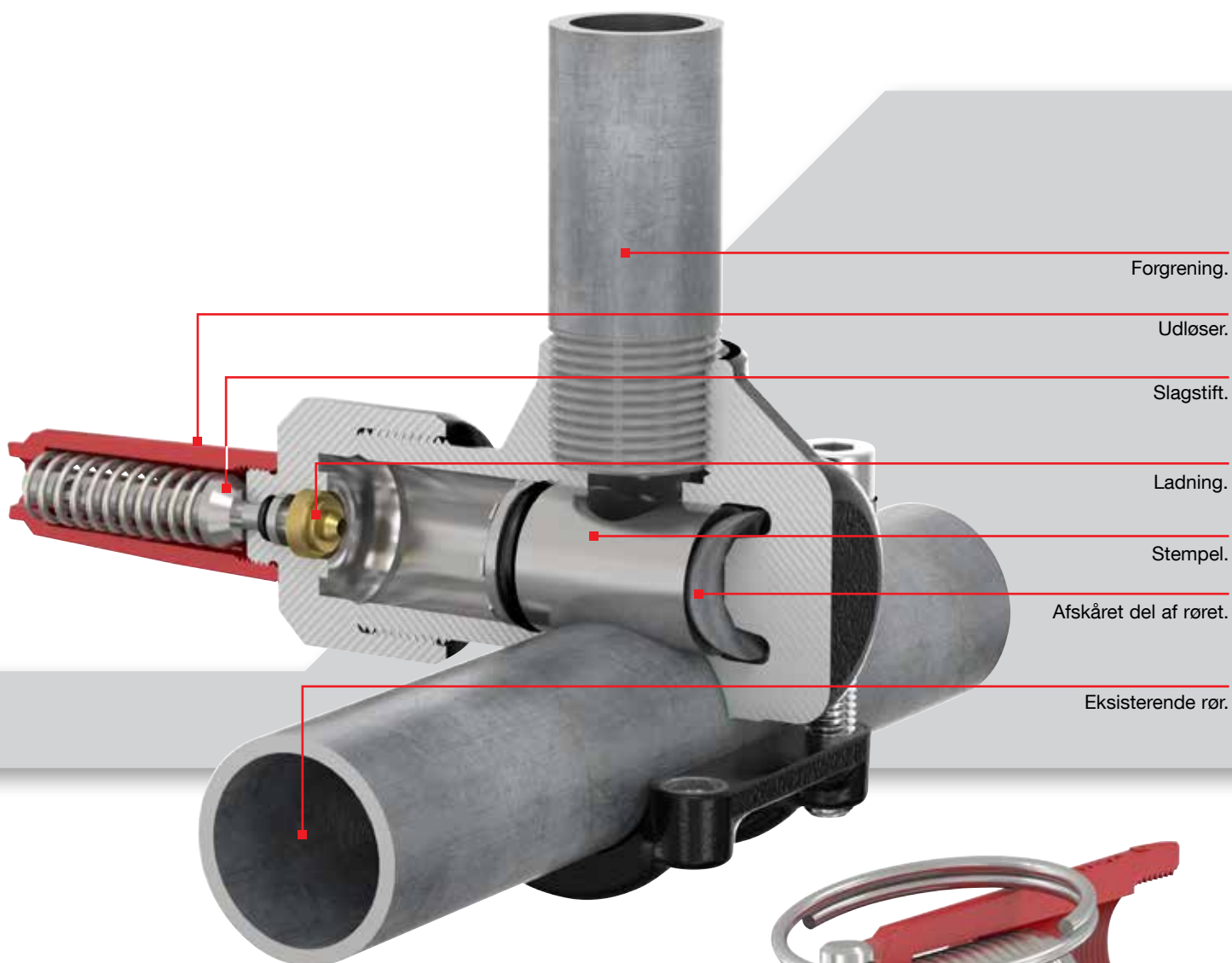
- Sparer monterings- og -omkostninger.
- Lav anboringer mens systemet fortsat er i drift.
- Aftapning er ikke nødvendig, så luft og smuds kan ikke trænge ind i systemet.
- En perfekt anbringning hver gang pga. udløseren.
- Nem at lave en anbringning, selv hvor pladsen er trang.
- Optimal rørtætning.
- Korrosionsbestandig belægning.
- Enkel forberedende montering med click-in-møtrikker (på modeller fra 1½").

Banebrydende teknologi

Den nye standard

Den nyskabende teknik, der kendetegner T-plus, er resultatet af velfunderet forskning. Konstruktionen er unik og opfylder kravene fra montører og deres kunder. Og den indeholder et antal banebrydende og nyskabende funktioner. Kombinationen af et stempel, en slagstift og en udløser sætter en ny standard ved dannelse af anboringer på systemer i drift.

Montører kan lave en anbring på et øjeblik på systemer, som fortsat er i drift. Så disse tekniske indgreb forårsager ingen forstyrrelse af industrier, og de pågældende organisationer vil i færre tilfælde blive udsat for problemer i fremtiden.



Forgrening.

Udløser.

Slagstift.

Ladning.

Stempel.

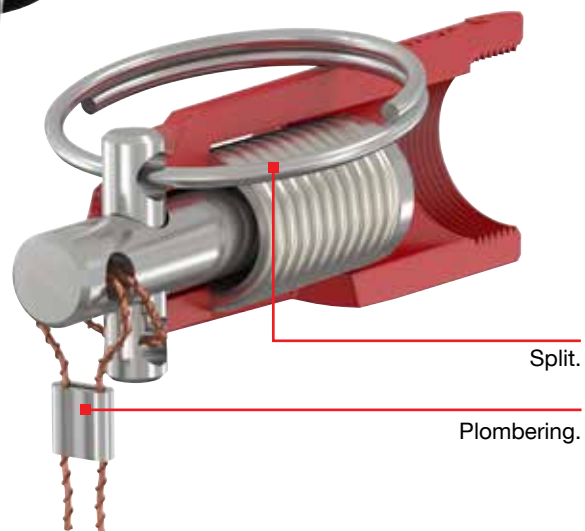
Afskåret del af røret.

Eksisterende rør.

En udløser sikrer perfektion

Den nye anbringsmekanisme (udløseren) betyder perfekt montering overalt, hver gang. Når splitten fjernes, udløses ladningen, og slagstiften skyder lige fremad. Dette foretager et rent snit i røret, der laver anbringningen.

Dette gør det muligt at lave anboringer, selv hvor pladsen er trang. Der er ikke længere behov for en hammer.



Split.

Plombering.

Effektiv drift og nem montering

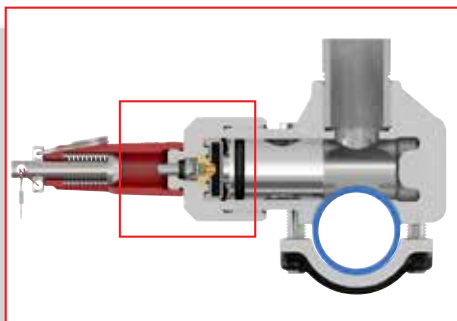
Monteret på et øjeblik

Vi er altid på udkig efter løsninger, der giver den bedste løsning på kortest tid for vores montører og deres kunder. Via brug af velovervejede forskning og udførlige tests har vi opnået den mest effektive løsning på markedet.

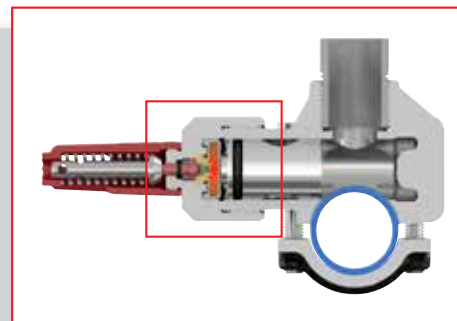
Med T-plus skal montøren kun udføre nogle få enkle handlinger. Mekanismen sikrer, at der laves en perfekt anbringning.

Sådan fungerer det

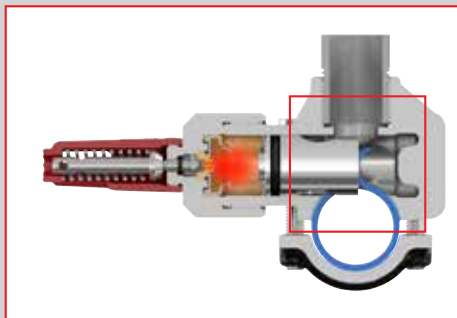
Så nemt er det at anvende T-plus



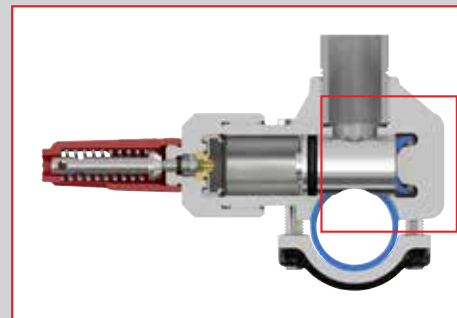
Stempel
Der findes et stempel i huset på T-plus.



Antænding
Når udløzersplitten fjernes, antænder ladningen.



Skæring af hul i røret
Dette opbygger et gastyk, som skubber stemplet og skærer hul i røret.



Afskåret del af røret
Flamco T-plus-huset indkapsler den afskårne del af røret, så den ikke kan føres tilbage i røret og ud i systemet.

Montage

Hos Flamco forsøger vi at gøre tingene let for montøren. Det er også årsagen til, at vi har udviklet en ny mekanisme til at lave den perfekte anbringning i kun fire trin.

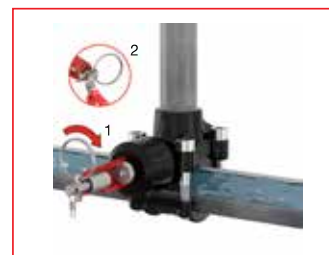
Uanset om trang pladsen er, kan montøren altid levere en optimal kvalitet med T-plus. At lave en anbringning har aldrig været nemmere.



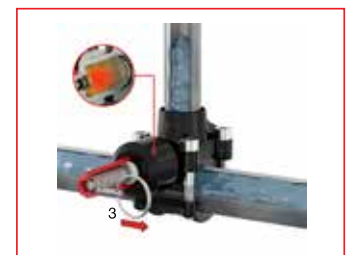
Fastgør T-plus på røret med fire bolte. Modeller fra 1½" er udstyret med click-in-møtrikker. Bolten klikkes på og skrues derefter på plads.



Stram boltene krydsvist. Brug tilspændingsmomentet, som er angivet i brugsanvisningen. Tilslut forgreningen. Kontrollér, at der ikke er vand i forgreningen, når T-plus aktiveres.



Skr udløseren på T-plus. Placer splitten i den mest komfortable retning for dig at trække i (1). Fjern plomberingen (2).



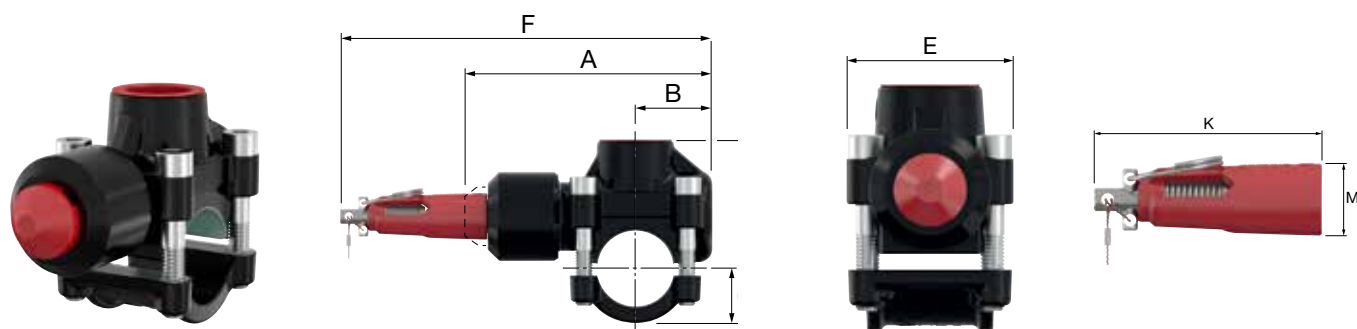
Træk i splitten (3). Dette foretager et rent snit i røret, der laver anbringningen. Mere skal der ikke til!

Hele serien

Bredt produktsortiment


For at kunne levere hele spektret, har vi sammensat et omfattende produktsortiment. Fra varianter til centralvarme-, køle-, sprinkler- og solvarmeinstallationer samt sanitære installationer og store industriinstallationer, som f.eks. en tryklufteinstitution.

T-plus fås i forskellige rørdimensioner. Den patenterede teknologi er den samme i alle varianter. Modeller fra 1½" leveres med click-in-møtrikker til enkel forberedende montering.



T-plus, støbejern

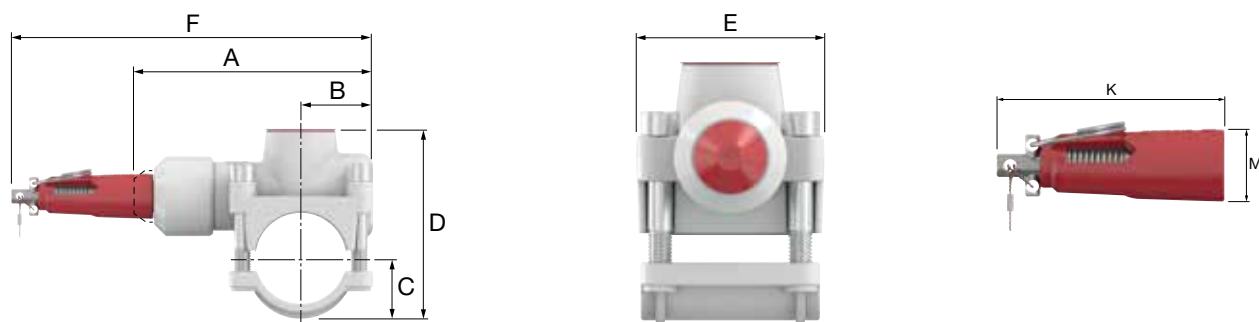
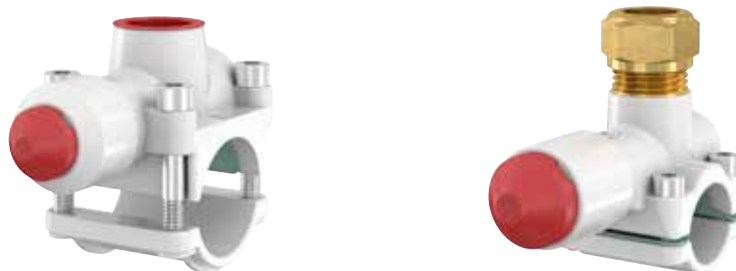
- Maksimalt driftstryk: 25 bar.
- Maks. tilladt temperatur: 120 °C.

Type	Ø rør		Tilslutning til forgrening	Vægtykkelse (s)		Drejningsmoment [Nm]		Best. Nr.
	Nom.	Udv. [mm]		Min. [mm]	Maks. [mm]			
T-plus DN 15 x Rp 1/2	1/2"	21,3	Rp 1/2"	2,0	3,25	10	1	90615
T-plus DN 20 x Rp 1/2	3/4"	26,9	Rp 1/2"	2,0	3,25	10	1	90620
T-plus DN 25 x Rp 3/4	1"	33,7	Rp 3/4"	2,0	4,05	16	1	90626
T-plus DN 32 x Rp 1	1 1/4"	42,4	Rp 1"	2,0	4,05	16	1	90632
T-plus DN 40 x Rp 1 1/4	1 1/2"	48,3	Rp 1 1/4"	2,3	4,05	30	1	90640
T-plus DN 50 x Rp 1 1/4	2"	60,3	Rp 1 1/4"	2,3	4,50	30	1	90650
T-plus DN 65 x Rp 1 1/4	2 1/2"	76,1	Rp 1 1/4"	2,6	4,50	30	1	90665
T-plus DN 80 x Rp 1 1/4	3"	88,9	Rp 1 1/4"	2,9	5,00	30	1	90680

CE 0589

T-plus, støbejern – Mål

Type	Dimensioner							
	A [mm]	B [mm]	C [mm]	D [mm]	E [mm]	F + 13 [mm]	K [mm]	M [mm]
T-plus DN 15 x Rp 1/2	100	28	19	67	47	166	66	21
T-plus DN 20 x Rp 1/2	113	34	21	77	50	179	66	21
T-plus DN 25 x Rp 3/4	115	35	25	83	56	181	66	21
T-plus DN 32 x Rp 1	130	38	29	102	69	196	66	21
T-plus DN 40 x Rp 1 1/4	165	55	35	123	83	231	66	21
T-plus DN 50 x Rp 1 1/4	167	55	43	136	83	233	66	21
T-plus DN 65 x Rp 1 1/4	190	66	52	153	83	256	66	21
T-plus DN 80 x Rp 1 1/4	190	66	58	168	83	256	66	21



T-plus, messing

- Maksimale driftstryk: 16 bar.
- Maks. tilladt temperatur: 120 °C.

Type	Ø rør eksternt [mm]	Tilslutning til forgrening	Anvendelse			Maks. vægtykkelse (s)			Drejningsmoment [Nm]		Best. Nr.
			Tynd væg stål	Kobber	Rustfrit stål	Tynd væg stål [mm]	Kobber [mm]	Rustfrit stål [mm]			
T-plus 14 x G 1/2 M	14	G 1/2" M	-	✓	-	-	1,25	-	6	1	90514
T-plus 15 x G 1/2 M	15	G 1/2" M	✓	✓	✓	1,25	1,25	1,00	6	1	90515
T-plus 16 x G 1/2 M	16	G 1/2" M	-	✓	-	-	1,25	-	6	1	90516
T-plus 18 x G 1/2 M	18	G 1/2" M	✓	✓	✓	1,25	1,25	1,00	6	1	90518
T-plus 22 x G 1/2 M *	22	G 1/2" M	✓	✓	✓	1,50	1,25	1,25	6	1	90522
T-plus 28 x Rp 3/4	28	Rp 3/4"	✓	✓	✓	1,50	1,50	1,25	10	1	90528
T-plus 35 x Rp 3/4	35	Rp 3/4"	✓	✓	✓	1,50	1,50	1,50	10	1	90535
T-plus 42 x Rp 3/4	42	Rp 3/4"	✓	✓	-	1,50	1,50	-	10	1	90542

* Komplet med 15 mm kompr. fit. sammenkobling



T-plus, messing – Mål

Type	Dimensioner								
	A [mm]	B [mm]	C [mm]	D [mm]	E [mm]	F + 13 [mm]	K [mm]	M [mm]	
T-plus 14 x G 1/2 M	75	17	13	48	35	141	66	21	
T-plus 15 x G 1/2 M	75	17	13	51	35	141	66	21	
T-plus 16 x G 1/2 M	75	17	12	46	35	141	66	21	
T-plus 18 x G 1/2 M	88	24	14	51	40	154	66	21	
T-plus 22 x G 1/2 M	88	24	15	58	40	154	66	21	
T-plus 28 x Rp 3/4	105	29	22	76	57	171	66	21	
T-plus 35 x Rp 3/4	108	30	25	82	56	174	66	21	
T-plus 42 x Rp 3/4	115	35	29	89	63	181	66	21	

Sortiment

Sortimentstabel

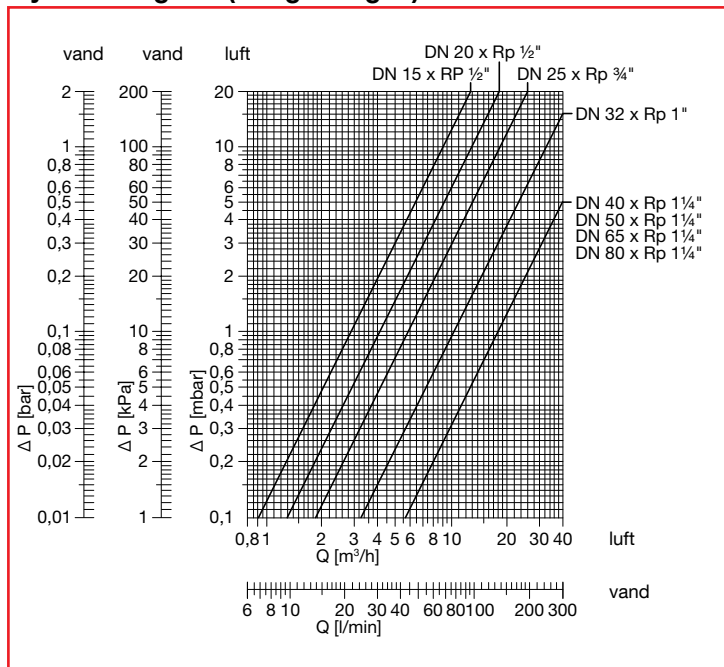
Der findes to typer T-plus: en version af støbejern til tykvæggede stålrør og en messingversion til kobberør, tyndvæggede stålrør, centralvarmerør og rustfri stålrør.

I nedenstående tabel kan du vælge den rigtige type til din opgave.

T-plus, støbejern

Til stålrør med tykke vægge

Tryktabsdiagram (i forgreningen)



Medium: vand/luft

Test med luft under CETOP 3 RP/50 P-forhold gav værdier der overholder kravene for installationer med trykluft.

Flow (i forgreningen)

Type	Vand m³/t *	Vand l/min *	Luft m³/t **
T-plus DN 15 x Rp 1/2	3,9	65	2,9
T-plus DN 20 x Rp 1/2	6,0	100	4,1
T-plus DN 25 x Rp 3/4	7,8	130	6,0
T-plus DN 32 x Rp 1	15,0	250	10,5
T-plus DN 40 x Rp 1 1/4	24,6	410	18,2
T-plus DN 50 x Rp 1 1/4	24,6	410	18,2
T-plus DN 65 x Rp 1 1/4	24,6	410	18,2
T-plus DN 80 x Rp 1 1/4	24,6	410	18,2

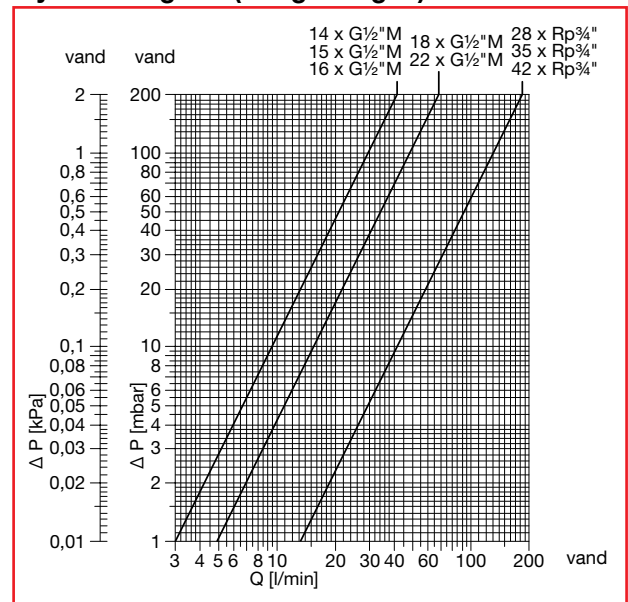
* Flow ved et tryktab på 1 bar (100 kPa).

** Flow ved et tryktab på 1 mbar (0,1 kPa).

T-plus, messing

Til kobber, centralvarmerør med tynde vægge og rør af rustfrit stål

Tryktabsdiagram (i forgreningen)



Medium: vand

Flow (i forgreningen)

Type	Vand m³/t *	Vand l/min *
T-plus 14 x G 1/2 M	1,8	30
T-plus 15 x G 1/2 M	1,8	30
T-plus 16 x G 1/2 M	1,8	30
T-plus 18 x G 1/2 M	2,9	49
T-plus 22 x G 1/2 M	2,9	49
T-plus 28 x Rp 3/4	7,8	130
T-plus 35 x Rp 3/4	7,8	130
T-plus 42 x Rp 3/4	7,8	130

* Flow ved et tryktab på 1 bar (100 kPa).

Flamco Denmark

Tonsbakken 16-18
2740 Skovlunde

Danmark

T +45 44 94 02 07

F +45 44 84 00 23

E info@flamco.dk

I www.flamcogroup.com