



**Flamco**

Flow of Innovation



## Simplex : systèmes de marquage

- | Modules de marquage clair pour votre orientation
- | Possibilités de montage multiples pour une signalétique professionnelle et adaptée
- | Montage rapide et propre

## I Aperçu des produits Simplex



## Simplex : Systèmes de marquage

Avec notre programme, réalisez une signalisation simple des collecteurs facilement et presque sans outil. Systèmes de supports de panneaux en acier inoxydable zéro corrosion ou en plastique avec différentes possibilités de fixation et de marquage ou bandes de signalisation collantes pré-imprimées – la bonne solution pour toutes les utilisations. Imprimez le logo de votre entreprise pour un effet publicitaire supplémentaire.

Les solutions de marquage du programme de Simplex incluent les éléments suivants :

- Système de support de panneaux UNIVERSAL en acier inoxydable
- Support de panneaux QUICK en plastique
- Possibilités simples de marquage

## | Identification rapide et réglementaire



### **Aperçu des avantages produits :**

- *Zéro corrosion - en acier inoxydable et/ou plastique*
- *Nombreuses possibilités de montage*
- *Montage sans outils*
- *Étiquettes résistantes à l'environnement*
- *Signalisation simple*

## | Système de marquage UNIVERSAL - variantes de montage

**NOUVEAU**



(Réf. article F55014)

Montage sur collier, sur rail ou sur tige filetée rectangulaire. Montage au mur avec cheville rapide et tige filetée rectangulaire M8 (rotation à 90° → fixe).

### Support universel avec tige de contrainte rapide

Tige de contrainte rapide M8 (120 mm) cheville à 90° pour montage mural avec écart, collier de serrage pour une épaisseur d'isolation de 100 mm maximum.



Fixation sur collier



Fixation dans rails



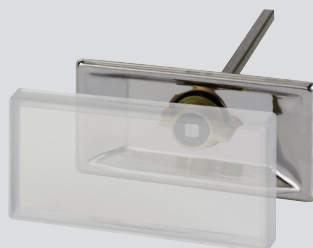
Fixation avec cheville spéciale (réf. article F55016)



(Réf. article F55002)

### Support universel avec bande de serrage

Rallonge jusqu'à un diamètre de tube de 200 mm, rouleau de bande de serrage pour rallonge. Montage sans outil sur tube jusqu'à DN 50 avec bande de serrage.



(Réf. article F55004)

### Support de soudure

Goupille de 125 mm en acier pour épaisseur d'isolation de 100 mm max. sur tubes. Soudage du support, isolation facile et placement ultérieur du support de panneaux.



(Réf. article F55006)

### Support vissé

Vissage ou collage sur isolations de tubes avec manteau en tôle, armoires de collecteur, lieux de stockage, salles ou étagères. Pour une fixation rapide.

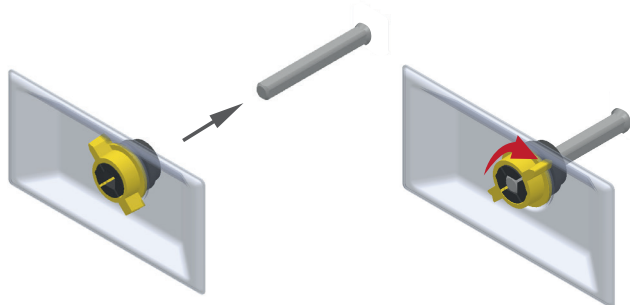


Vous trouverez les accessoires et pièces de rechange dans notre catalogue de produits ou sur [www.simplex-armaturen.de](http://www.simplex-armaturen.de)

## Caractéristiques

- En acier inoxydable et plastique – zéro corrosion
- Nombreuses possibilités de montage
- Montage des panneaux horizontal ou vertical
- Pour panneaux 100 x 50 mm
- Montage possible sur isolation
- Rondelles des panneaux pour l'isolation amovibles
- Avec capot transparent
- Panneaux vides avec porte-étiquettes imprimables
- Étiquettes en film spécial imprimable au laser

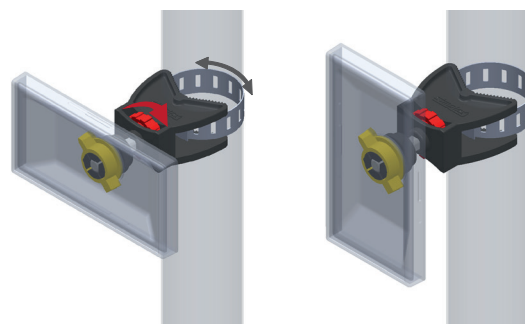
## Fixation facile du support de panneaux



Placer le support de panneaux sur la tige de support

Tourner simplement l'écrou à la main de 90° pour fixer le support de panneaux

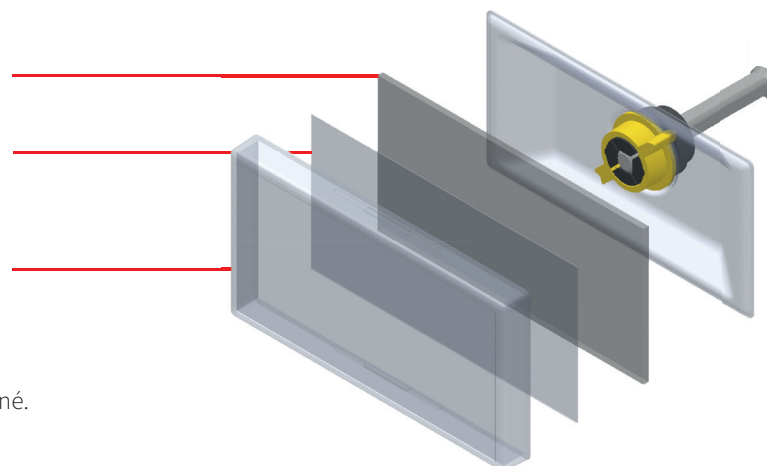
## Fixation de la bande de serrage sur le tube



Accrocher la bande de serrage et serrer avec la molette, fixation verticale et horizontale possible en plaçant et fixant simplement le support de panneaux

## Pose d'étiquettes

1. Tourner l'insert en plastique avec les porte-étiquettes vers l'arrière
2. Placer l'étiquette marquée par imprimante laser
3. Placer le capot transparent



Le marquage professionnel est terminé.

# | Système de marquage UNIVERSAL - types de marquage

Types de marquage universels, conformes avec les appels d'offres en 100 x 50 mm  
– Solutions idéales pour différentes applications.

## Panneaux



Marquage des porte-étiquettes avec appareils ordinaires ou à la main

- sans porte-étiquettes (réf. article F55101)
- avec deux porte-étiquette (réf. article F55103)
- avec trois porte-étiquettes (réf. article F55104)

## Disponibles dans de nombreuses couleurs de système DIN EN

(réf. article panneaux + extensions suivantes, par ex. panneau sans porte-étiquettes, gris: F55101.03)

Sans impression de logo d'entreprise :

blanc (.01) gris (.03) vert (.04) bleu (.05) rouge (.06) jaune (.07) orange (.11)

Avec impression de logo d'entreprise :

blanc (.51) gris (.53) vert (.54) bleu (.55) rouge (.56) jaune (.57) orange (.61)

**NOUVEAU**



## Étiquettes spéciales

(Réf. article F55015)

Film spécial résistant à l'environnement (à la chaleur et à l'humidité)

Imprimable au laser, 10 feuilles DIN A4 à 10 étiquettes, perforées

Pour quasiment toutes les imprimantes laser ordinaires avec fonction d'impression de films et d'étiquettes

Panneau vide blanc nécessaire

Puissance durable et présentation professionnelle

Modèle d'impression sur: [www.simplex-armaturen.de](http://www.simplex-armaturen.de)

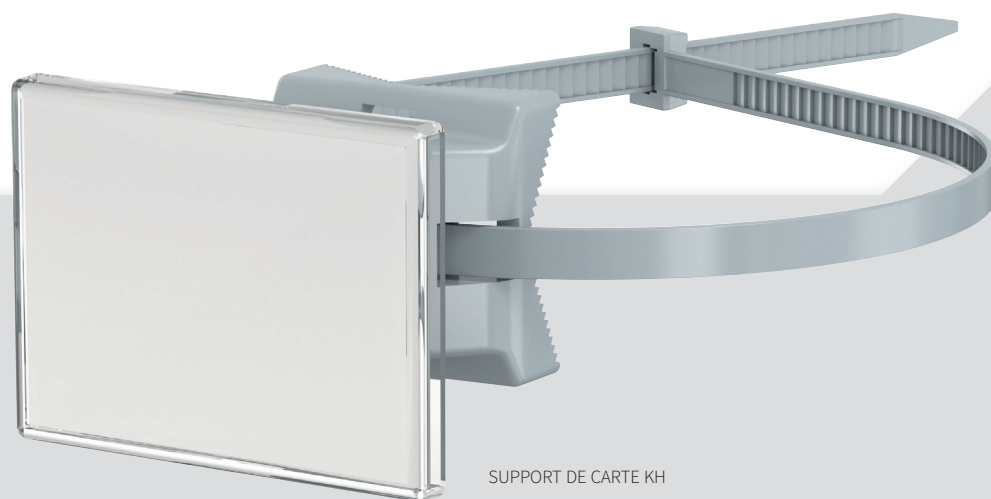
Support vissé avec film spécial imprimé au laser en usage



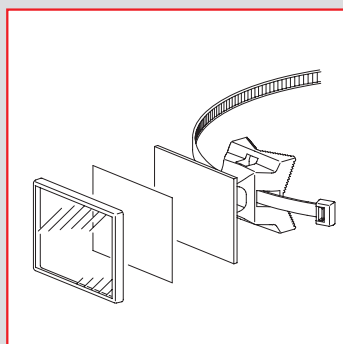
## I Support de carte KH

### Sachez directement ce qu'il y a dans la tuyauterie

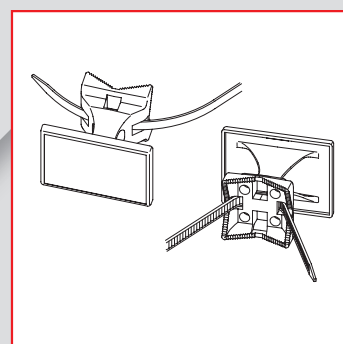
Les nouveaux supports de carte sont utilisés pour l'identification des canalisations. De cette manière, on connaît toujours la nature du gaz ou du liquide qui circule dans les conduites et on évite ainsi toute confusion. C'est surtout utile dans le cadre d'inspections ou d'opérations de maintenance.












SUPPORT DE CARTE KH

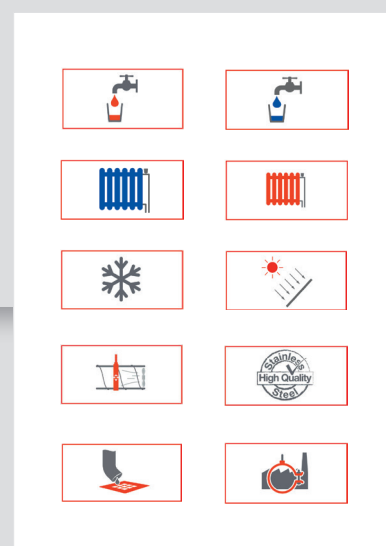


Ajouter étiquette ou un autocollant pour l'identification de tubes.



Un collier de serrage pour un montage rapide et aisé.

 <b>Fiamco</b> Nouveau : Support de carte	 <b>Fiamco</b> Nouveau : Support de carte
 <b>Fiamco</b> Départ Chauffage	 <b>Fiamco</b> Retour Chauffage
 <b>Fiamco</b> Départ Eau glacée	 <b>Fiamco</b> Retour Eau glacée
 <b>Fiamco</b> Eau froide	 <b>Fiamco</b> Eau chaude sanitaire
 <b>Fiamco</b> Nouveau : Support de carte	 <b>Fiamco</b> Nouveau : Support de carte



Utilisez le modèle WORD disponible pour créer des plaquettes d'identification qui répondent à vos exigences spécifiques, comme par exemple le sigle de votre société et des étiquettes personnalisées ou avec les symboles.



# Flamco

Flow of Innovation

**Flamco s.a.r.l**

BP 77173  
95056 Cergy-Pontoise Cedex  
France  
T +33 1 34 21 91 91  
F +33 1 30 37 82 19  
E [info@flamco.fr](mailto:info@flamco.fr)  
I [www.flamcogroup.com](http://www.flamcogroup.com)

**Flamco BeLux**

Monnikenwerve 187/1  
8000 Brugge  
Belgique  
T +32 50 31 67 16  
F +32 50 31 79 50  
E [info@flamco.be](mailto:info@flamco.be)  
I [www.flamcogroup.com](http://www.flamcogroup.com)

MC02321/03-2018/fra