

Voorkomt overdruk en  
vergemakkelijkt het bijvullen



## *Prescor IC Fill*

De slimme inlaat-vulcombinatie



### **Slim, snel en simpel.**

- Bijvullen in een handomdraai
- Verstelbaar huis, voor hartafstand 65,0 - 71,6 mm
- Binnenwerk van RVS voor verminderde warmteoverdracht
- Geschikt voor alle soorten warmwaterbereiding- en voorraadtoestellen
- Met KIWA-keur



## Prescor IC Fill: De slimme inlaat-vulcombinatie

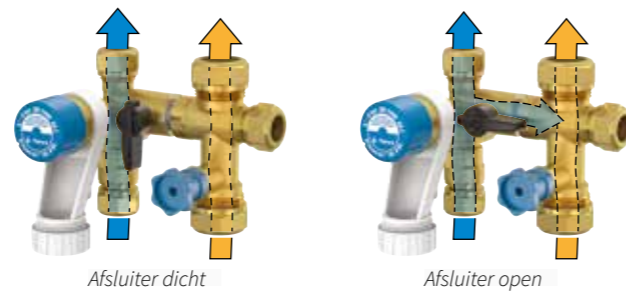
De Prescor IC Fill is een inlaat-vulcombinatie die het warmtapwatertoestel tijdens de verwarmingscyclus tegen overdruk beschermt. Tegelijkertijd is de Prescor IC Fill een praktisch hulpmiddel om een CV-installatie snel en eenvoudig bij te vullen en op druk te brengen.

Water zet uit als het verwarmd wordt. Als inlaatcombinatie beschermt de Prescor IC Fill het warmtapwatersysteem tegen overdruk tijdens het opwarmen van het water. Een terugslagklep met inspectiepoort voorkomt dat het water (bijvoorbeeld van een CV-ketel) door overdruk terugstroomt in de drinkwaterleiding.

Als vulcombinatie vergemakkelijkt de Prescor IC Fill het bijvullen en op druk brengen van een CV-installatie. Met een Prescor IC Fill onder de CV-ketel kan de CV-installatie in slechts 2 stappen en zonder vulslang bijgevuld worden!

### Bijvullen in een handomdraai

Zonder de Prescor IC Fill is het bijvullen van een CV-installatie een omslachtig klusje, waarvoor in sommige situaties tot maar liefst 9 handelingen nodig zijn. Met de Prescor IC Fill is het bijvullen kinderlijk eenvoudig. Open de afsluiter van de CV installatie. Zodra de CV-installatie op druk is, kan de afsluiter dichtgedraaid worden.



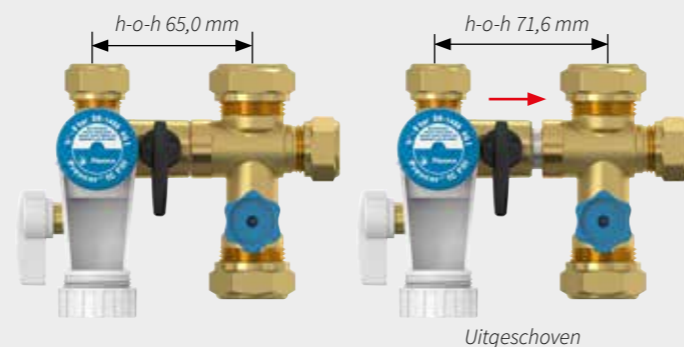
### Minder warmte-overdracht

Het telescopisch deel van het huis is niet van messing, maar van RVS. Dit materiaal heeft een laag warmtegeleidingscoëfficiënt en geleidt tot 8 keer minder goed warmte dan messing. Daarmee zorgt de Prescor IC Fill voor een verminderde warmte-overdracht tussen de CV en de koud waterleiding. Mede hierdoor is de Prescor IC Fill gecertificeerd volgens het KIWA-kwaliteitskeurmerk.



### Verstelbaar huis

Het huis van de Prescor IC Fill is telescopisch. Hierdoor is de hart-op-hart afstand tussen de koud waterleiding en CV retourleidingtraploos verstelbaar van 65,0 tot 71,6 mm. De inlaat-vulcombinatie kan hierdoor eenvoudig toegepast worden bij alle toestellen voor warmwaterbereiding- en -opslag. Een adapter is niet meer nodig!

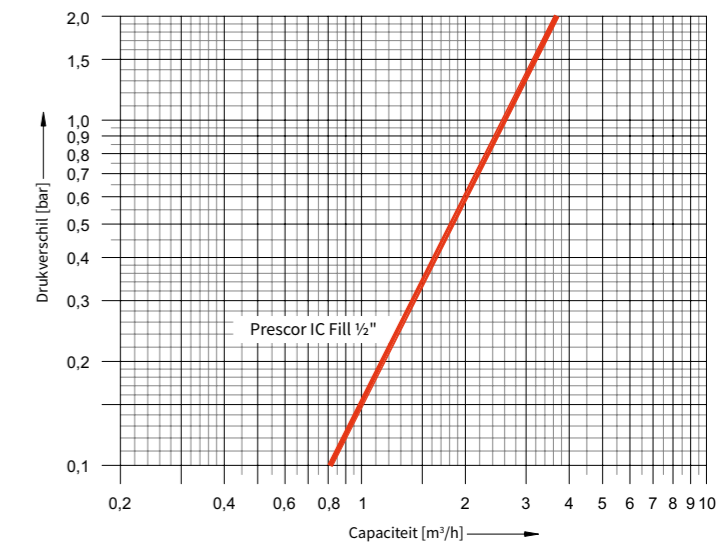
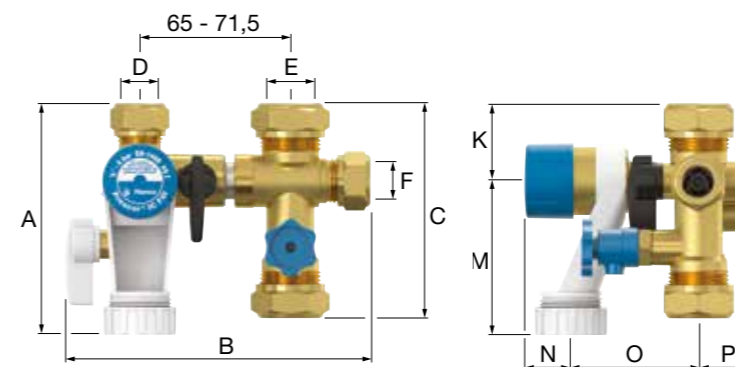


### Overzicht componenten

#	Omschrijving
1	Aansluiting koud waterleiding drinkwater
2	Controle aansluiting voor keerklep (niet zichtbaar)
3	Afsluiter koud waterleiding (niet zichtbaar)
4	Ontlastklep
5	Aansluiting koud waterleiding drinkwaternet
6	Afvoertrechter
7	Controle aansluiting voor keerklep (niet zichtbaar)
8	Vulafsluiter CV installatie
9	Telescopisch verstelbaar tussendeel van RVS
10	Aansluiting retourleiding CV toestel
11	Aansluiting expansievat, (standaard afgedopt)
12	Aftapper (ook bruikbaar als aansluiting manometer)
13	Aansluiting retourleiding CV-installatie



### Technische gegevens:



Type	A [mm]	B [mm]	C [mm]	D [mm]	E [mm]	F [mm]	K [mm]	M [mm]	N [mm]	O [mm]	P [mm]	Art.nr.
Prescor IC fill	105	132,0 - 138,6	99	15	22	15	35	70	21,5	58	26,5	27160

Overstort druk:	8 bar
Max. werkdruk	10 bar
Max. temperatuur	95° C

Beveiliging waterzijdig	EA
Beveiliging CV-zijdig	EA
Conform	Europese norm EN-1488

## Meer Flamco-oplossingen voor verwarming en drinkwater

Flamco biedt een breed assortiment duurzame oplossingen voor rond de CV ketel en verder een groot aantal producten die voldoen aan de strengste drinkwaterkwaliteitseisen. Van expansievat, veiligheidsventiel, lucht en vuilafscidders,

ontluchters en complete drinkwaterstations. Onze innovatieve oplossingen zijn slim ontworpen, zijn gericht op langdurig functioneren en staan garant voor een laag verbruik van energie en drinkwater.



*Flexcon Premium  
Expansievaten*



*XStream  
Lucht- & Vuilafscidders*



*T-plus  
Buisaftakking Fitting*



*Prescor  
Veiligheidsventiel*



*Simplex KFE  
Kogelkranen*



*Flexofit  
Waterslagdemper*



*Flexvent Top Aqua  
Automatische Ontluchter*



*LogoFresh  
Drinkwaterstation*

**Prescor IC Fill**  
**Slim, snel en simpel.**

**Flamco B.V.**  
Amersfoortseweg 9  
3751 GM Bunschoten  
The Netherlands

**T** +31 33-299 75 00  
**E** info@flamcogroup.com