

# 5.

## Accessoires de montage

Rond ou rectangulaire, avec ou sans caoutchouc isophonique, Flamco vous propose une solution adaptée. Nous avons des fixations spéciales pour les gaines de ventilation rondes ou rectangulaires et vous pouvez aussi utiliser un rail Flamco avec un insert isophonique.

Les conduites qui sont soumises à des variations de température demandent une fixation flexible. Flamco a également développé des solutions appropriées à de telles situations.

Si la suspension à des profilés métalliques est la seule solution ou celle qui est la plus indiquée, pas de problème avec les fixations Flamco pour profilés. Avec elles, aucun soudage ni perçage n'est nécessaire.

Grâce à un vaste assortiment d'accessoires de montage, Flamco est également le choix parfait pour chaque situation.



## Tout ce dont vous avez besoin pour un montage optimal

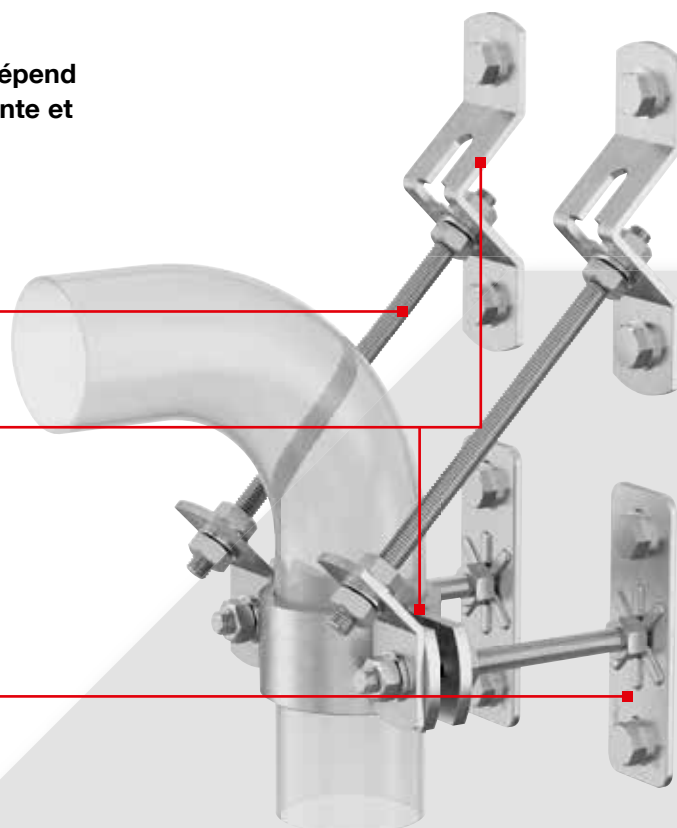
Une très vaste gamme de dispositifs de fixation et de serrage, voilà ce que propose Flamco. Parce qu'un simple collier et un tube ne suffisent pas. Le montage correct d'un tube exige une vaste palette de dispositifs de fixation et de serrage.

Bien entendu, le produit que vous sélectionnez dépend des autres produits utilisés, de la situation existante et du type de fixation que vous essayez de réaliser.

Tige filetée D.

Fixations de point fixe BVP.

Brides de montage GP.



Tout ce dont vous avez besoin, par exemple :



PINCES POUR PROFILÉS



PRODUITS ISOPHONIQUES



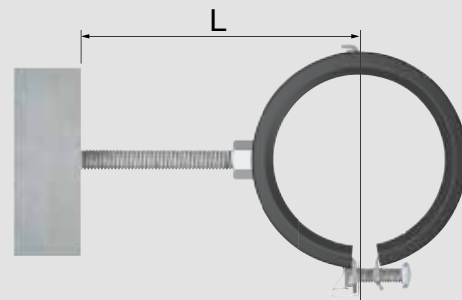
BRIDES DE MONTAGE

Tableau des produits filetés pour montage mural

	Tige filetée								Tubes avec filetage interne (femelle)	Tubes avec filetage externe (mâle)				
	L [mm]	M 6 [N]	M 8 [N]	M 10 [N]	M 12 [N]	M 16 [N]	M 20 [N]	M 22 [N]		M 24 [N]	½" [N]	¾" [N]	1" [N]	1 1/4" [N]
I [mm <sup>4</sup> ]	25	86	218	462	1655	4033	6250	8287	4189	1961	3429	8752	22151	
W [mm <sup>3</sup> ]	11	27	53	94	244	476	662	818	393	262	368	1293	1463	
Mb [Nmm]	1705	4254	8535	15012	39078	76224	105880	130822	351912	164741	288070	735163	1860712	
L [mm]	M 6 [N]	M 8 [N]	M 10 [N]	M 12 [N]	M 16 [N]	M 20 [N]	M 22 [N]	M 24 [N]	½" [N]	¾" [N]	1" [N]	1 1/4" [N]		
50	34	85	171	300	782	1524	2118	2616	1259	840	1178	4137	4680	
75	19	57	114	200	521	1016	1412	1744	839	560	785	2758	3120	
100	11	36	85	150	391	762	1059	1308	629	420	589	2068	2340	
125	-	23	59	120	313	610	847	1047	504	336	471	1655	1872	
150	-	16	41	86	261	508	706	872	420	280	393	1379	1560	
175	-	12	30	63	223	436	605	748	360	240	337	1182	1337	
200	-	-	23	49	174	381	529	654	315	206	295	919	1170	
225	-	-	18	38	137	335	471	581	280	163	262	726	1040	
250	-	-	15	31	111	271	420	523	252	132	230	588	936	
300	-	-	10	22	77	188	292	387	196	92	160	408	780	
350	-	-	-	16	57	138	214	284	144	67	118	300	669	
400	-	-	-	12	43	106	164	218	110	51	90	230	581	
450	-	-	-	10	34	84	130	172	87	41	71	182	459	
500	-	-	-	-	28	68	105	139	70	33	58	147	372	
600	-	-	-	-	19	47	73	97	49	23	40	102	258	
700	-	-	-	-	14	35	54	71	36	17	29	75	190	
800	-	-	-	-	11	26	41	54	27	13	23	57	145	
900	-	-	-	-	-	21	32	43	22	10	18	45	115	
1000	-	-	-	-	-	17	26	35	18	-	14	37	93	

f =	$\frac{F \times L^3}{3 \times E \times I}$	mm	Flèche
f <sub>toe</sub> =	$\frac{L}{150}$	mm	Flèche autorisée
σ =	$\frac{F \times L}{W}$	N/mm <sup>2</sup>	Tension
σ <sub>toe</sub> =	160	N/mm <sup>2</sup>	Contrainte de flexion autorisée
I =	$\frac{\pi \times d^4}{64}$	mm <sup>4</sup>	Moment d'inertie
W =	$\frac{\pi \times d^3}{32}$	mm <sup>3</sup>	Module de résistance
E =	21.000	N/mm <sup>2</sup>	Résistance à la traction
M <sub>b</sub> =	25	Nmm	Couple de flexion

La valeur la plus basse est normative.



COMPENSATEURS DE DILATATION



ADAPTATEURS ET MANCHONS D'ACCOUPLMENT

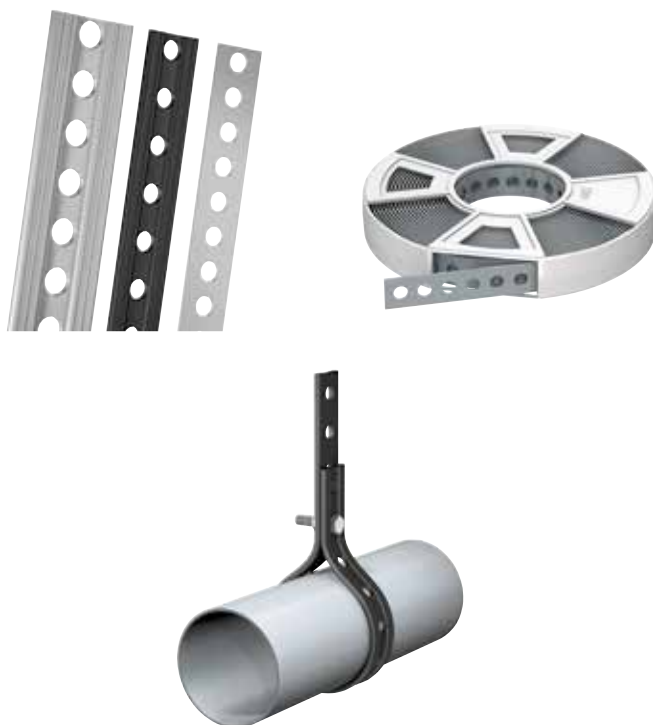


VIS D'ANCRAGE POUR BÉTON ET CHEVILLES

## BANDES PERFORÉES

### Bandes perforées LB

- Le revêtement plastique est collé sur le cœur en acier et ne peut donc pas glisser.
- Se découpent aisément à la longueur désirée.
- Installation rapide et aisée.
- Résistance à la traction mécanique élevée.
- Température de service max.: 120 °C.
- Distance entre les trous (centres) : 15 mm.



Type	Conditionnée sous forme de dérouleur	Rouleau [m]	Dimensions		Charge max. [N]		Code
			Largeur [mm]	Perforations [mm]			
LB 17 zinguée	✓	10	17	Ø 6,5	800	1	71015
LB 19 plastifiée	✓	10	19	Ø 6,5	800	1	71016
LB 27 plastifiée	-	10	27	Ø 8,5	1400	1	71022

### Accessoires pour bandes perforées EB-LB

Type	Exécution	Filetage métrique		Code
EB 6 x 25	Vis à anneau oblong	M 6 x 25	100	71024
EB 8 x 20	Vis à oeillet	M 8 x 20	100	71027
EB 6 x 50	Vis bois à anneau oblong	M 6 x 50	100	71023



### Accessoire pour bandes perforées HM

- Zingué par électrolyse.


Type	Exécution	Filetage métrique		Code
HM 6 x 20	Boulon à six pans	M 6 x 20	100	71028



## TIGES FILETÉES ET EMOBOUTS FILETÉS

## Tiges filetées D


- Zinguées par électrolyse.
- Qualité 4.8.
- Tiges filetées conformes DIN 976-1.
- Matériel S235JR EN 10250/2.

Type	Filetage	Longueur [m]	Charge max. [N]		Code
D 6	M 6	1	2500	10	70011
D 8	M 8	1	4500	50	70012
D 8	M 8	3	4500	50	70042
D 10	M 10	1	7000	25	70013
D 12	M 12	1	10000	20	70014
D 16	M 16	1	18000	10	70015
D 20	M 20	1	25000	5	70016
D 8 [2m]	M 8	2	4500	50	70032
D 10 [2m]	M 10	2	7000	25	70033
D 12 [2m]	M 12	2	10000	20	70034
D 16 [2m]	M 16	2	18000	10	70035
D 10 [3m]	M 10	3	7000	25	70043
D 12 [3m]	M 12	3	10000	20	70044




## Embout fileté D

- Zingués par électrolyse.
- Matériel S235JR EN 10250/2.
- Embouts filetés conformes ISO 965-2.

Type	Filetage	Longueur [mm]		Code
D 8 x 25	M 8	25	100	70750
D 8 x 40	M 8	40	100	70751
D 8 x 70	M 8	70	100	70752
D 8 x 80	M 8	80	100	70753
D 8 x 100	M 8	100	100	70754
D 8 x 150	M 8	150	100	70760
D 8 x 200	M 8	200	100	70761
D 10 x 25	M 10	25	100	70755
D 10 x 40	M 10	40	100	70756
D 10 x 60	M 10	60	100	70757
D 10 x 80	M 10	80	100	70758
D 10 x 100	M 10	100	100	70759
D 10 x 120	M 10	120	100	70762
D 10 x 150	M 10	150	100	70763
D 10 x 200	M 10	200	100	70764




## Tube taraudé intérieur

Type	Filetage	Longueur [mm]		Code
Tube taraudé intérieur 1/2"	G 1/2" F	1000	5	51615



## Tubes taraudés extérieurs

Type	Filetage	Longueur [mm]		Code
Tube taraudé extérieur 1/2"	G 1/2" M	2000	10	51611
Tube taraudé extérieur 3/4"	G 3/4" M	2000	5	51612
Tube taraudé extérieur 1"	G 1" M	2000	5	51613



## Vis d'ancrage pour béton SCS

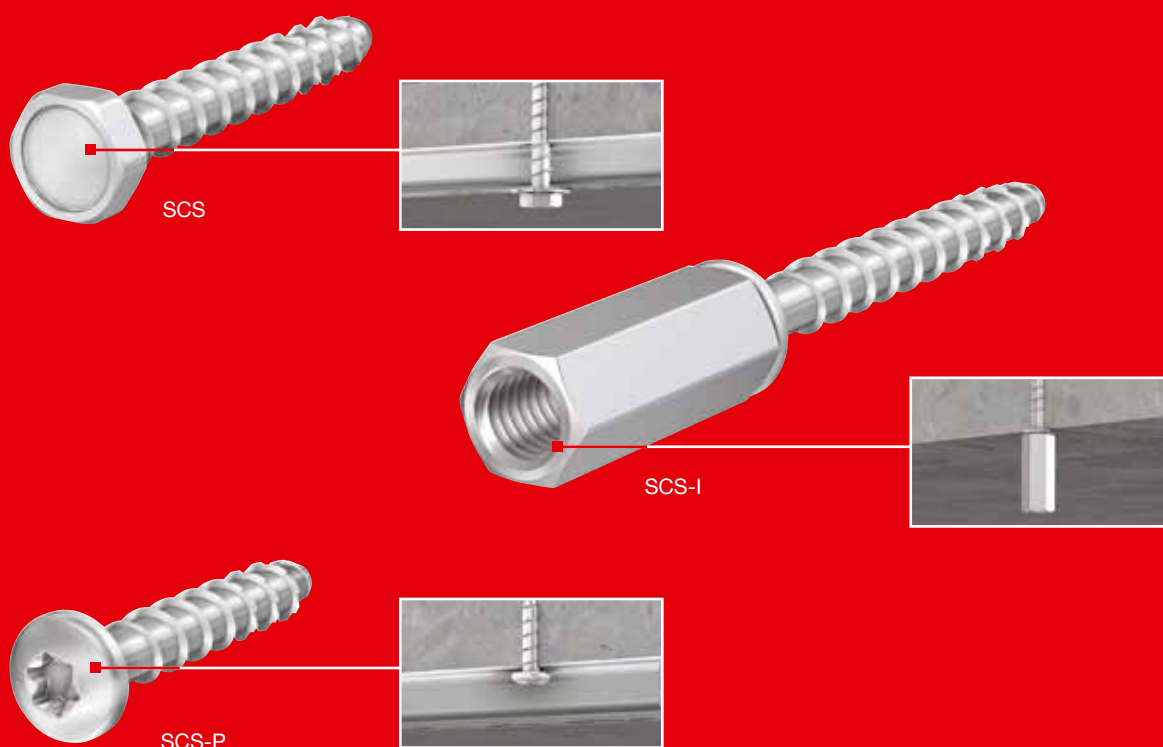
### Importante économie de temps lors du montage et démontage.

Le système de fixation innovant pour le béton et la brique, assorti d'une homologation de type général. Le système de montage homologué utilise une nouvelle manière d'appliquer la technologie d'ancrage. La vis d'ancrage peut être montée sans chevilles.

### Les arguments techniques convaincront tout le monde

Les principales caractéristiques de ces vis d'ancrage pour béton sont des couples bas, une fixation sans pression de diffusion et une homologation pour utilisation sur du béton fissuré/intact. Les vis pour béton SCS permettent d'obtenir une fixation sans déformation, sans pression de diffusion, en moitié moins de temps.

En utilisant des vis pour béton SCS, il est possible de travailler à proximité des bords, de réutiliser des pièces et de travailler sans une clé dynamométrique, entre autres.



- Aucun temps de prise, l'ancrage peut immédiatement être soumis à une contrainte.
- Une fixation depuis l'intérieur du rail est possible en toute circonstance.
- Pas de surveillance du couple de serrage prescrite.
- Pas de cheville nécessaire.
- Perçage de seulement 6 mm ou 8 mm; ce qui épargne du temps et évite une grande quantité de poussières.
- Pas de problèmes en cas de montage mécanisé.
- Permet une économie de temps jusqu'à 50%.
- Peut être complètement démontée.
- Assorti d'une homologation de type général.



## CHEVILLAGES D'ANCRAGE ET À GRIFFES

**Vis d'ancrage SCS**

- Avec tête hexagonale.



Type	Dimensions		Ouverture clef [SW]	Diamètre perçage [mm]	Profondeur perçage [mm]	Charge tension max. * [kN]		Code
	Ø [mm]	Longueur [mm]						
<b>SCS 7,5 x 50</b>	7,5	50	13	6	55	3,7	100	82050
<b>SCS 7,5 x 60</b>	7,5	60	13	6	55 / 65	3,7 / 5,3	100	82051
<b>SCS 7,5 x 80</b>	7,5	80	13	6	55 / 65	3,7 / 5,3	50	82052

\* En non-fissuré C20/25.

**Vis d'ancrage SCS-I**

- Filetage métrique M 8/10 femelle.
- Ecrou démontable inclus.



Type	Dimensions		Ouverture clef [SW]	Diamètre perçage [mm]	Profondeur perçage [mm]	Charge max. * [kN]		Code
	Ø [mm]	Longueur [mm]						
<b>SCS-I 7,5 x 60</b>	7,5	60	13	6	65	5,3	100	82054

\* Béton non-fissuré C20/25.

**Vis d'ancrage SCS-P**

- Avec tête ronde.



Type	Dimensions		Torx	Diamètre de perçage [mm]	Profondeur de perçage [mm]	Charge max. * [kN]		Code
	Ø [mm]	Longueur [mm]						
<b>SCS-P 7,5 x 25 **</b>	7,5	25	40	6	30	1,2	100	82058
<b>SCS-P 7,5 x 45</b>	7,5	45	40	6	55	3,7	100	82059

\* Béton non-fissuré C20/25.

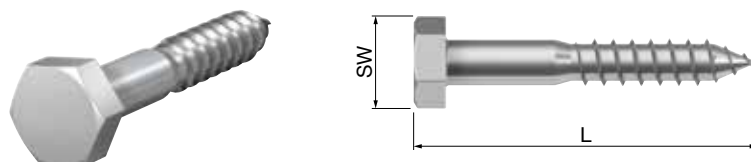
\*\* Non certifié.





## Dock fileté HZ

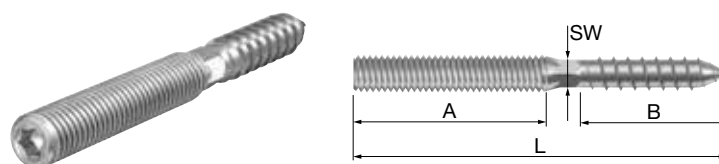
- Zingué par électrolyse.
- Selon DIN 13, page 12, filetage métrique.
- Avec tête hexagonale.
- Qualité 4.8.
- Selon DIN 571.



Type	Dimensions				Code
	Ouverture clef [SW]	L [mm]	Ø [mm]		
<b>HZ 8 x 50</b>	13	50	8	100	70606

## Docks filetés HO

- Docks filetés zingués avec filetage bois court.
- Avec torx.
- Sans collerette.
- Avec épaulement à six pans.
- Qualité 4.8.



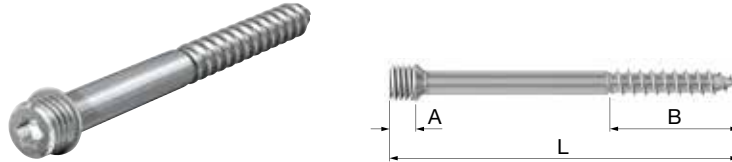
Type	Filetage	Dimensions					Torx		Code
		L [mm]	A [mm]	B [mm]	Ouverture clef [SW]	Ø [mm]			
<b>HO 8 x 50</b>	M 8	50	15	30	6	7	25	100	70607
<b>HO 8 x 80</b>	M 8	80	40	30	6	7	25	100	70601
<b>HO 8 x 100</b>	M 8	100	40	40	6	7	25	100	51702
<b>HO 8 x 120</b>	M 8	120	50	50	6	7	25	100	70604
<b>HO 8 x 140</b>	M 8	140	50	60	6	7	25	100	51704
<b>HO 8 x 160</b>	M 8	160	50	50	6	7	25	100	51705
<b>HO 10 x 60</b>	M 10	60	20	30	8	9	25	100	51706
<b>HO 10 x 70</b>	M 10	70	30	30	8	9	25	100	70608
<b>HO 10 x 80</b>	M 10	80	20	50	8	9	25	100	51707
<b>HO 10 x 90</b>	M 10	90	30	50	8	9	25	100	70602
<b>HO 10 x 100 [sans tête torx]</b>	M 10	100	30	60	8	9	-	100	51708
<b>HO 10 x 120</b>	M 10	120	40	55	8	10	25	100	70605
<b>HO 10 x 140</b>	M 10	140	50	60	8	9	25	100	51710
<b>HO 10 x 160</b>	M 10	160	40	60	8	9	25	100	51711
<b>HO 10 x 180</b>	M 10	180	40	60	8	9	25	100	51712
<b>HO 12 x 100</b>	M 12	100	35	50	9	9	30	100	51713
<b>HO 12 x 125</b>	M 12	125	40	60	9	11	30	100	70603

\* Partie centrale à flancs plats.

**Docks filetés à collerette et à double filetage HO-K**

Docks filetés zingués par électrolyse avec filetage bois.

- Avec torx.
- Avec collerette.
- Avec épaulement cylindrique.
- Suivant ISO 965-2.
- Sans cheville.



Type	Filetage	Dimensions			Ø [mm]		Code
		L [mm]	A [mm]	B [mm]			
HO-K 10 x 50	M 10	50	7	35	7	100	51730
HO-K 10 x 80	M 10	80	7	55	7,5	100	51731
HO-K 10 x 100	M 10	100	7	55	7,5	100	51732
HO-K 10 x 120	M 10	120	7	55	7,5	100	51733
HO-K 10 x 140	M 10	140	7	55	7,5	100	51734

**Cheilles métalliques à frapper AP**

À utiliser uniquement avec un outil de pose APP.



Type	Filetage	Diamètre perçage [mm]	Profondeur perçage [mm]	Charge max. * [kN]		Code
AP 6	M 6	8	30	3,0	100	82000
AP 8	M 8	10	33	3,0	100	82001
AP 10	M 10	12	44	4,8	100	82002
AP 12	M 12	15	54	6,4	100	82003

\* Béton non fissuré C20/25 - C50/60.

**Outils de pose APP**

- Pour chevilles métalliques à frapper AP.

Type	Filetage		Code
APP 6	M 6	100	82005
APP 8	M 8	100	82006
APP 10	M 10	100	82007
APP 12	M 12	100	82008

**Cheilles mécaniques en laiton AB**

Type	Filetage		Code
AB 6	M 6	100	82010
AB 8	M 8	100	82011
AB 10	M 10	100	82012



## Cheilles en plastique PP

Type	Dimensions		Diamètre perçage [mm]	Profondeur perçage min. [mm]	Pour		Code
	Ø [mm]	Longueur [mm]					
PP 8 x 40	8	40	8	50	M 6	100	82020
PP 10 x 50	10	50	10	60	M 8	100	70702
PP 12 x 60	12	60	12	70	M 10	100	70703
PP 14 x 70	14	70	14	80	M 12	100	70704



## Segments à bascule AT

Fixation spéciale pour tôle profilée et des parois creuses.

- Homologués VdS.
- Avec grandes rondelles.



Type	Filetage	Longueur [mm]	Diamètre perçage [mm]		Code
AT 8 x 100	M 8	100	20	50	82025
AT 10 x 100	M 10	100	25	25	82026

VdS

## Goujons d'ancrage métalliques AS


- Zingués par électrolyse.
- AS 8 x 75 : Avec rondelle S 8s 8 x 28.



Type	Filetage	Dimensions		Diamètre perçage [mm]	Profondeur perçage [mm]	Charge cisaillement * [kN]	Charge d'arrachement * [kN]		Code
		L [mm]	Ouverture clef [SW]						
AS 8 x 50 **	M 8	50	13	8	45	4,95	3,57	100	82030
AS 8 x 75	M 8	75	13	8	65	5,31	4,76	100	82035
AS 8 x 90	M 8	90	13	8	65	5,31	4,76	100	82036
AS 8 x 115	M 8	115	13	8	65	5,31	4,76	100	82037

\*\* Sans approbation ETA.

## OUTIL DE MONTAGE

Clé de montage			
Type	Filetage		Code
Clé de montage	M 6 / M 8 / M 10 / M 12	100	71400

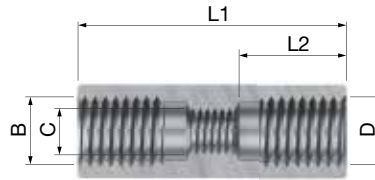


## MANCHONS D'ACCOUPLMENT

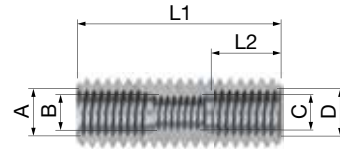
## Manchons d'accouplement KSM

Manchons d'accouplement pour l'assemblage de deux tiges filetées ou embouts filetés de diamètres différents.

- Suivant ISO 965-2, part 12, filetage roulé.



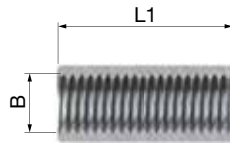
KSM 1



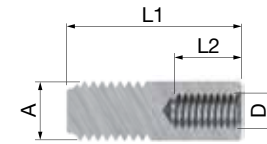
KSM 2



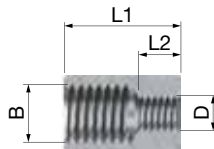
KSM 3



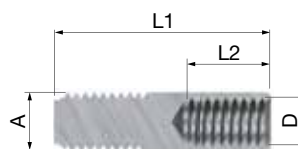
KSM 4, 6, 7, 9



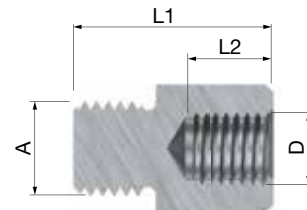
KSM 10




KSM 11



KSM 12



KSM 13, 14, 15, 16, 17, 18, 19

Type	Filetage				Dimensions		Forme		
	A (M)	B (F)	C (F)	D (F)	L 1 [mm]	L 2 [mm]			
KSM 1	-	M 12	M 8	M 12	46	15	ronde	25	70901
KSM 2	M 12	M 8	M 6	M 8	35	10	ronde	25	70902
KSM 3	M 8	-	-	M 6	42	8	ronde	25	70903
KSM 4	-	M 10	-	-	30	-	hex.	25	70904
KSM 6	-	M 6	-	-	20	-	hex.	25	70906
KSM 7	-	M 8	-	-	25	-	hex.	25	70907
KSM 9	-	M 12	-	-	30	-	hex.	25	70909
KSM 10	M 10	-	-	M 6	30	10	ronde	100	70910
KSM 11	-	M 10	-	M 6	20	10	ronde	25	70911
KSM 13	M 8	-	-	M 10	22	7	hex.	25	70913
KSM 14	M 10	-	-	M 12	25	7	hex.	100	70917
KSM 15	M 12	-	-	M 10	23	7	hex.	100	70918
KSM 16	M 8	-	-	M 12	23	7	hex.	100	70916
KSM 17	M 12	-	-	M 16	35	12	hex.	25	70919
KSM 18	M 16	-	-	M 12	34	12	hex.	25	70920
KSM 19	M 10	-	-	M 8	21,5	8	hex.	25	70921



## Manchons filetés

- Zingués par électrolyse.

Type	Filetage	Longueur [mm]		Code
Manchon fileté M 8 x 25	M 8	25	100	61690
Manchon fileté M 8 x 35	M 8	35	100	61692
Manchon fileté M 10 x 25	M 10	25	100	61700
Manchon fileté M 10 x 35	M 10	35	100	61702
Manchon fileté M 12 x 25	M 12	25	100	61686



## Manchon

Type	Filetage		Code
Manchon 1/2	1/2" F	100	52810



## Manchons de réduction

- Zingués par électrolyse.



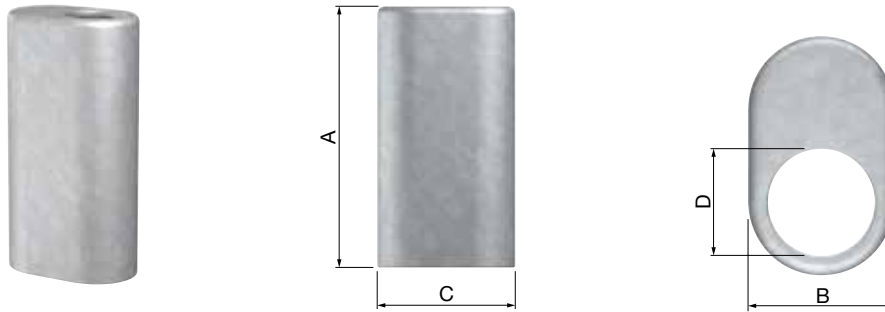
Type	Filetage			Code
	De	À		
Manchon de réduction 3/8 - M 10	3/8"	M 10	100	52419
Manchon de réduction 1/2 - M 10	1/2"	M 10	100	52418

## Adaptateurs AD



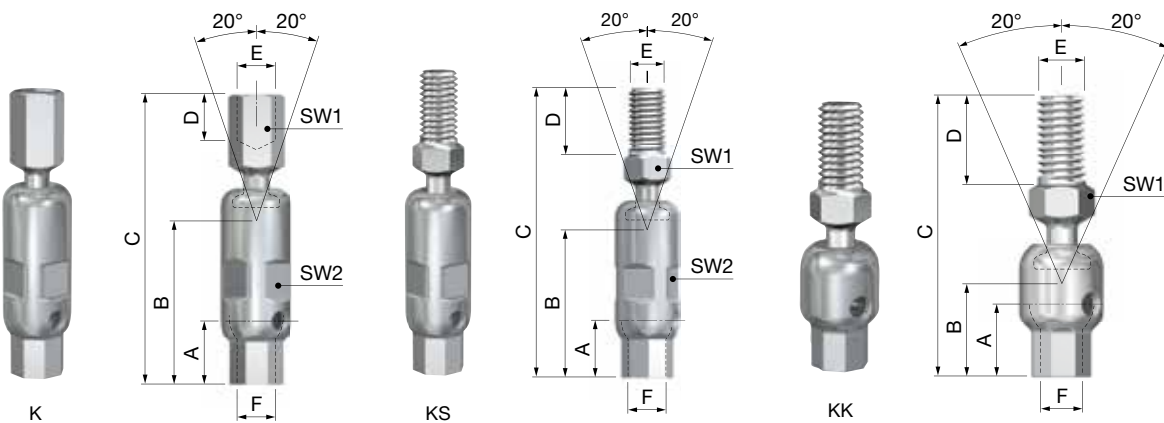
Type	Filetage		Dimensions			Code
	D1	D2	B [mm]	L [mm]		
AD 8 x 1/2	M 8 M	1/2" F	26	31	100	70914
AD 10 x 1/2	M 10 M	1/2" F	26	33	100	70915
AD 1/2 x 3/4	1/2" F	3/4" F	31,5	26	100	70922

**Prolongateurs parallèles PV**



Type	Filetage	Dimensions				Charge max. [N]		Code
		A [mm]	B [mm]	C [mm]	D [mm]			
PV 8	M 8	34	11	18,5	8	2800	100	70951
PV 10	M 10	35	14	23	10	2800	50	70952

**Genouillères K**



Type	Filetage		Dimensions						Charge max. [N]		Code
	E	F	C [mm]	A [mm]	B [mm]	D [mm]	SW1 [mm]	SW2 [mm]			
K 6 x 6	M 6 F	M 6 F	58	8	30	8	10	12	1500	100	80103
K 8 x 8	M 8 F	M 8 F	58	8	30	9	10	12	2500	100	80104
K 12 x 12	M 12 F	M 12 F	90	8	30	13	19	24	5000	100	80105
KS 8 x 6	M 8 M	M 6 F	63	8	30	15	10	12	1500	100	80110
KS 8 x 8	M 8 M	M 8 F	63	8	30	15	10	12	2500	100	80111
KS 10 x 10	M 10 M	M 10 F	64	8	30	15	13	13	2500	100	80106
KK 8 x 8	M 8 M	M 8 F	46	8	29	15	10	-	2500	100	80107
KK 10 x 10	M 10 M	M 10 F	47	8	30,5	15	13	-	2500	100	80108

**VIS À OEILLET**

**Vis à oeillet EB-LB**

Type	Exécution	Filetage métrique		Code
EB 6 x 25	Vis à anneau oblong	M 6 x 25	100	71024
EB 8 x 20	Vis à oeillet	M 8 x 20	100	71027
EB 6 x 50	Vis bois à anneau oblong	M 6 x 50	100	71023

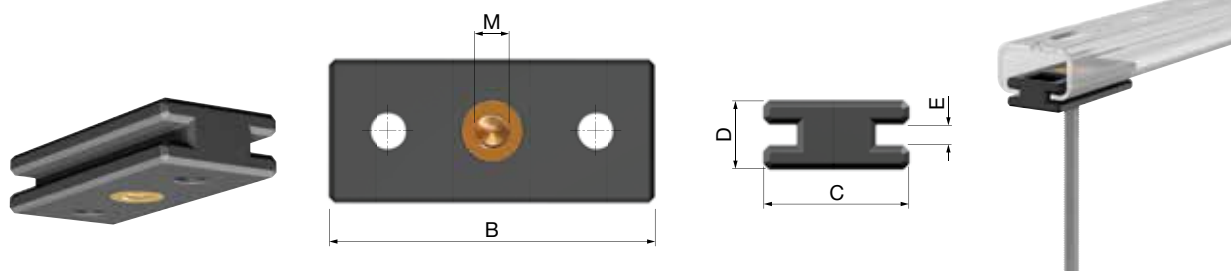


## COMPENSATEURS DE DILATATION

Pour une fixation flexible avec une hauteur de montage réduite.

### Compensateur de dilatation GK 50

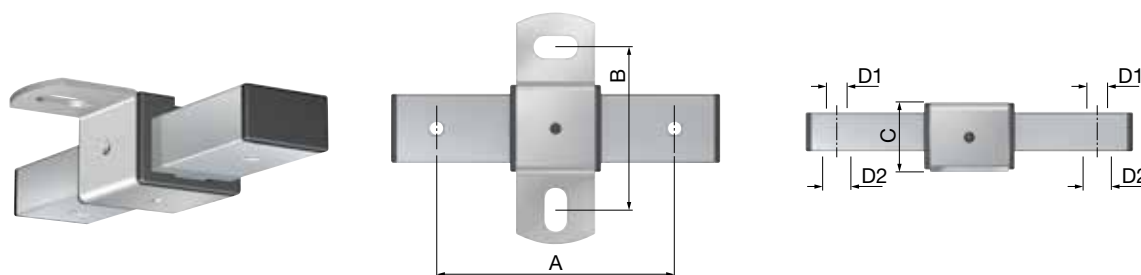
- Utilisable dans les rails Flamco.
- L'amplitude de déplacement dépend de la longueur du rail.
- Bloc mobile en nylon PA 6 (nylon).
- Filetage en laiton.



Type	Filetage		Dimensions				Charge max. [N]		Code
	D1	D2	B [mm]	C [mm]	D [mm]	E [mm]			
GK 50 - M 8	M 8		55	24	11	3,4	500	100	71722

### Compensateur de dilatation GK 150

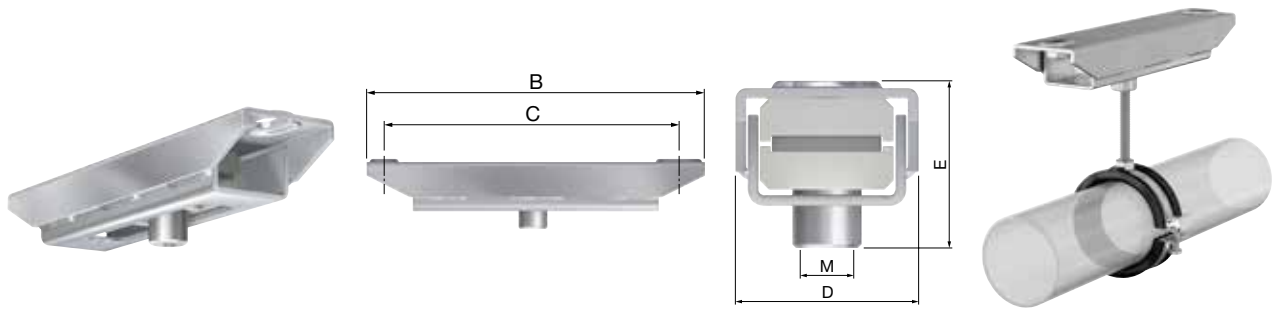
- Amplitude de déplacement : 60 mm.
- Le remplacement du bloc mobile du compensateur de dilatation par un rail R 2 permet d'obtenir une plus grande amplitude de déplacement.
- Doté de trous oblongs pour un réglage précis de la position du compensateur de dilatation.
- Palier en nylon PA 6.
- Plaque de base et bloc mobile en acier St. 37 zingué par électrolyse.
- Lamelles de butée en plastique.



Type	Filetage		Dimensions					Charge max. [N]		Code
	D1	D2	A [mm]	B [mm]	C [mm]	Plaque de terre [mm]	Trous oblongs [mm]			
GK 150 - M 8/10	M 8	M 10	120	82	35	117 x 140	11 x 22	1500	100	71724

**Compensateurs de dilatation GK 500**

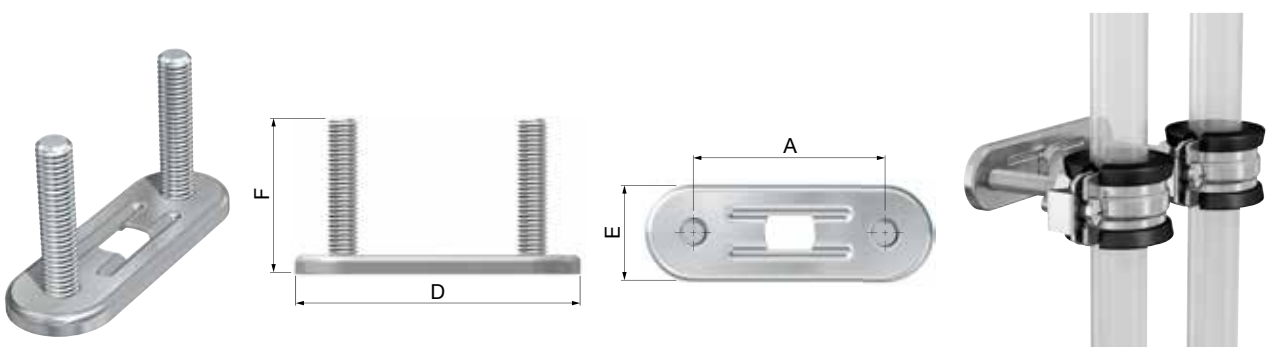
- Amplitude de déplacement : 90 mm.
- Le plateau de pression est totalement inséré dans le compensateur de dilatation.
- Dotés de trous oblongs pour un réglage précis de la position du compensateur de dilatation.
- Plateau de pression et glissière en acier St. 37 zingué par électrolyse.
- Bloc mobile en nylon PA 6.



Type	Filetage	Dimensions					Charge max. [N]		Code
		B [mm]	C [mm]	D [mm]	E [mm]	Trous oblongs [mm]			
<b>GK 500 - M 10</b>	M 10	220	195	50	45	11 x 22	5000	100	71714
<b>GK 500 - M 12</b>	M 12	220	195	50	45	11 x 22	5000	100	71716

**PLAQUES DE MONTAGE****Plaques de montage BMD**

- Pour le montage de colliers muraux par paires.
- Livrées complètes avec dock fileté, rondelle et cheville.
- Montage rigide grâce à l'entraxe fixe.
- Dock fileté, rondelle et plaque de montage zingués par électrolyse.

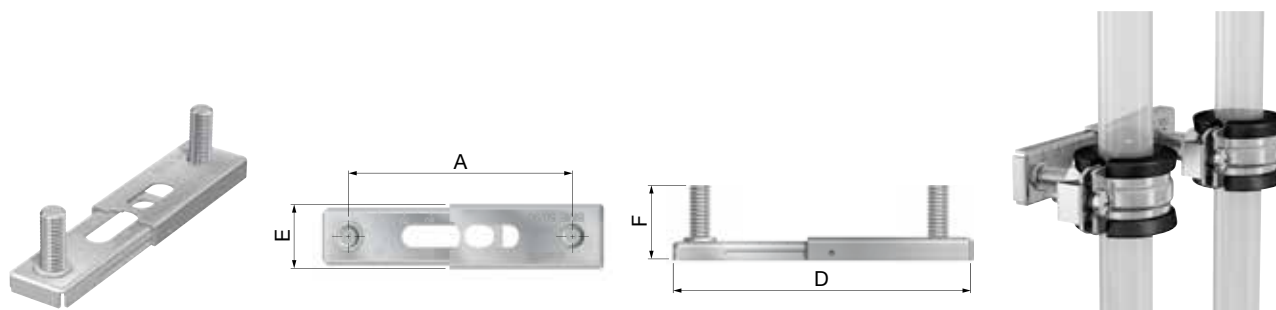


Type	Filetage	Dimensions						Code
		Ø [mm]	A [mm]	D [mm]	E [mm]	F [mm]		
<b>BMD 8 x 50</b>	M 8	8	50	76	25	40	100	39424
<b>BMD 8 x 70</b>	M 8	8	70	96	25	40	100	39426
<b>BMD 8 x 90</b>	M 8	8	90	116	25	40	100	39428



## Plaque de montage BME

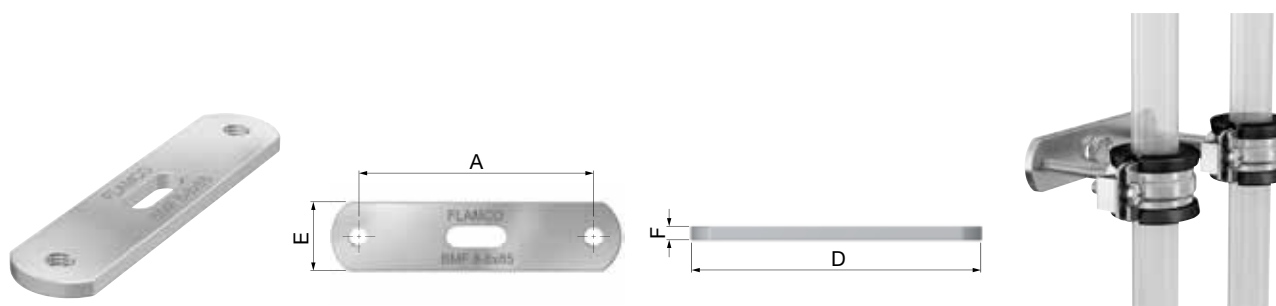
- Pour le montage de colliers muraux par paires.
- Entraxe réglable.
- Dock fileté, rondelle et plaque de montage zingués par électrolyse.



Type	Filetage	Dimensions						Code
		Ø [mm]	A [mm]	D [mm]	E [mm]	F [mm]		
<b>BME 8 x 50/90</b>	M 8	8	50 à 90	72 - 112	25	29	100	39420

## Plaques de montage BMF

- Pour le montage de deux colliers.
- Possibilité d'obtenir avec plaque de montage deux écartements différents par rapport au mur.
- Montage rigide grâce à l'entraxe fixe.
- Zinguées par électrolyse.
- Dotées de trous taraudés M 8 pour embouts filetés DS.

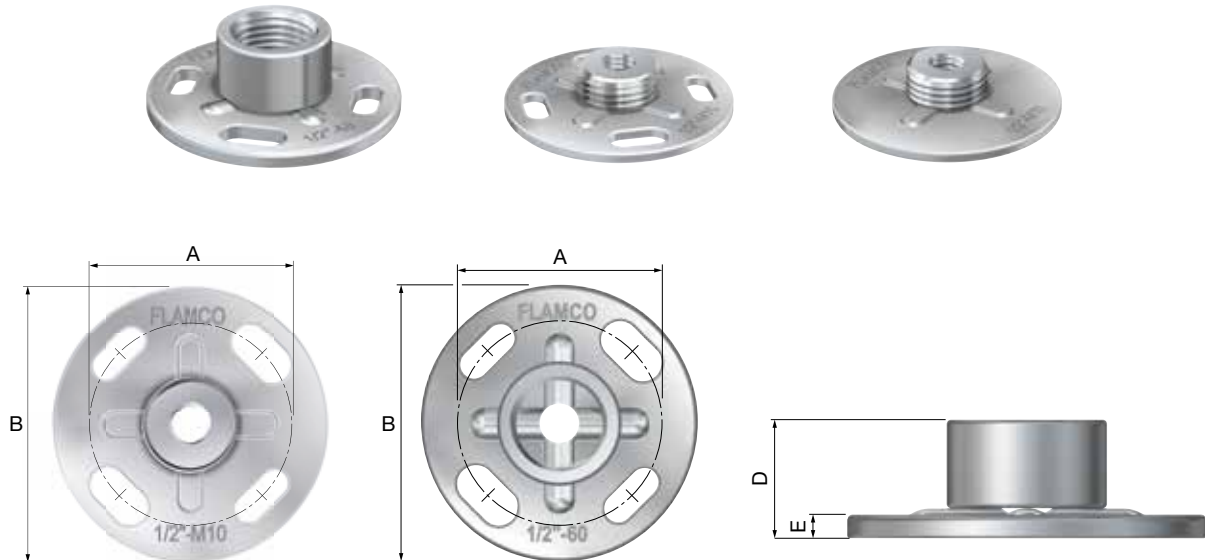


Type	Filetage	Trou oblong [mm]	Dimensions					Code
			A [mm]	D [mm]	E [mm]	F [mm]		
<b>BMF 8 - 8 x 65</b>	M 8	8,2 x 22	65	85	25	5	100	37952
<b>BMF 8 - 8 x 85</b>	M 8	8,2 x 22	85	105	25	5	100	37953
<b>BMF 8 - 8 x 105</b>	M 8	8,2 x 22	105	125	25	5	100	37954
<b>BMF 8 - 8 x 150</b>	M 8	8,2 x 22	150	170	25	5	100	37955
<b>BMF 8 - 8 x 200</b>	M 8	8,2 x 22	200	220	25	5	100	37956

## BRIDES DE MONTAGE

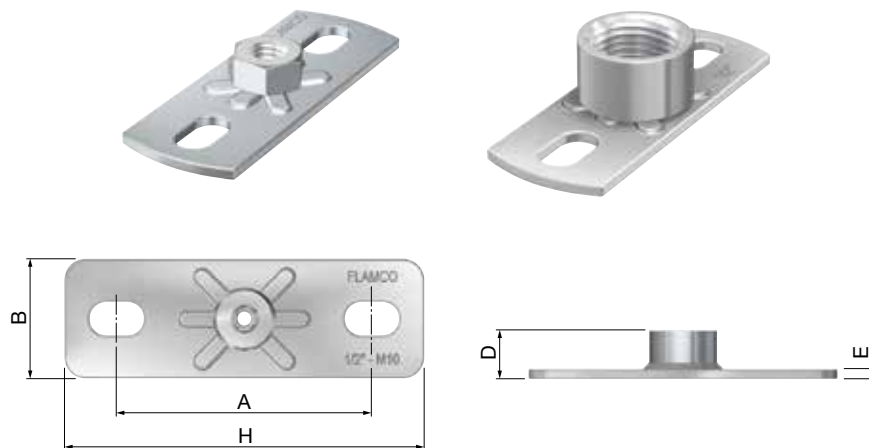
## Brides de montage GP Ø 60

- Les brides de montage GP peuvent également être employées pour des systèmes de point fixe en combinaison avec des colliers oméga KB ou des fixations de point fixe BVP.



Type	Filetage	Dimensions				Trous oblongs [mm]		Code
		A [mm]	B [mm]	D [mm]	E [mm]			
GP 1/2 - 60	1/2" F	44	Ø 60	18	3	15 x 8 / 14 x 6	100	39416
GP ronde avec trous oblongs	1/2" M / M 10 F	44	Ø 60	13	3	15 x 8 / 14 x 6	100	39422
GP ronde sans trous oblongs	1/2" M / M 10 F	-	Ø 60	13	3	-	100	39423

## Brides de montage GP 80 x 30



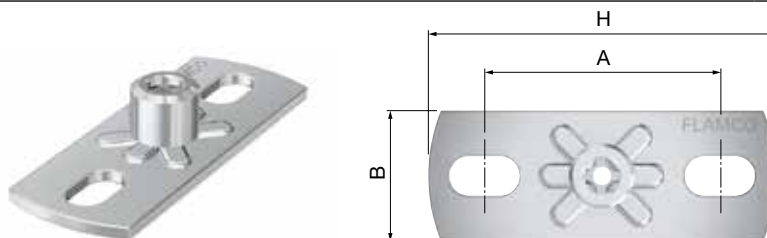
Type	Filetage	Dimensions					Trous oblongs [mm]		Code
		A [mm]	B [mm]	H [mm]	D [mm]	E [mm]			
GP 8 - 80 x 30	M 8	54	30	80	11	3	9 x 16	100	39417
GP 8 / 10 - 80 x 30	M 8 / 10	54	30	80	18	3	9 x 16	100	39410
GP 10 - 80 x 30	M 10	54	30	80	13	3	9 x 16	100	39413
GP 12 - 80 x 30	M 12	54	30	80	15	3	9 x 16	100	39415
SR2-L - R 3/8"	R 3/8"	54	30	80	15	3	9 x 16	100	39440
GP 1/2 - 80 x 30 *	1/2" F	54	30	80	18	3	9 x 16	100	39418
GP 1/2 / M 10 - 80 x 30 *	1/2" M / M 10 F	54	30	80	11	3	9 x 16	100	39409

\* Aussi en vente en inox, 1.4435 V 4 A.

### Bride de montage GP-C 80 x 30

Pour le montage rapide.

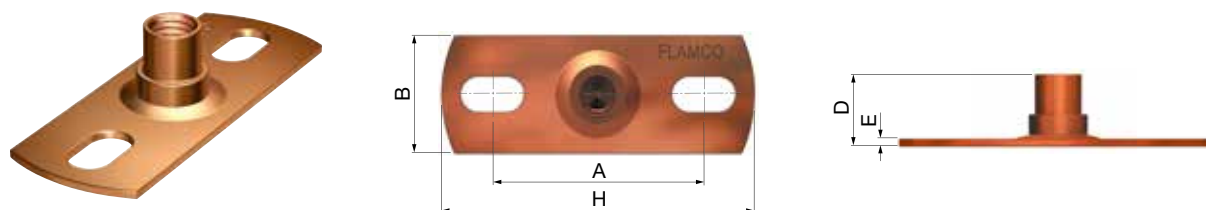
- Ébavurage de tige filetée inutile.
- Optimisation du temps de montage.
- Zinguée par électrolyse.
- Seulement applicable avec un filetage conforme ISO 965-2.



Type	Filetage	Charge max. [N]	Moment max. [Ncm]	Dimensions				Code
				A [mm]	B [mm]	H [mm]		
GP-C M 8	M 8	600	1250	54	30	80	100	39400

### Bride de montage GPK 80 x 30

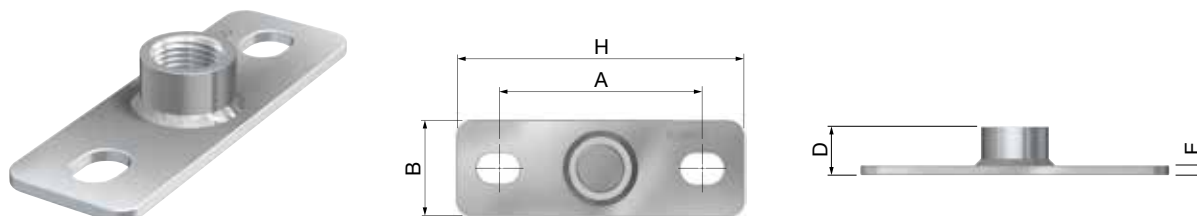
- En cuivre.
- Avec insert M 10.



Type	Filetage	Dimensions					Trou oblong [mm]		Code
		A [mm]	B [mm]	H [mm]	D [mm]	E [mm]			
GPK 10 - 80 x 30	M 10	54	30	80	19	3	9 x 16	100	39444

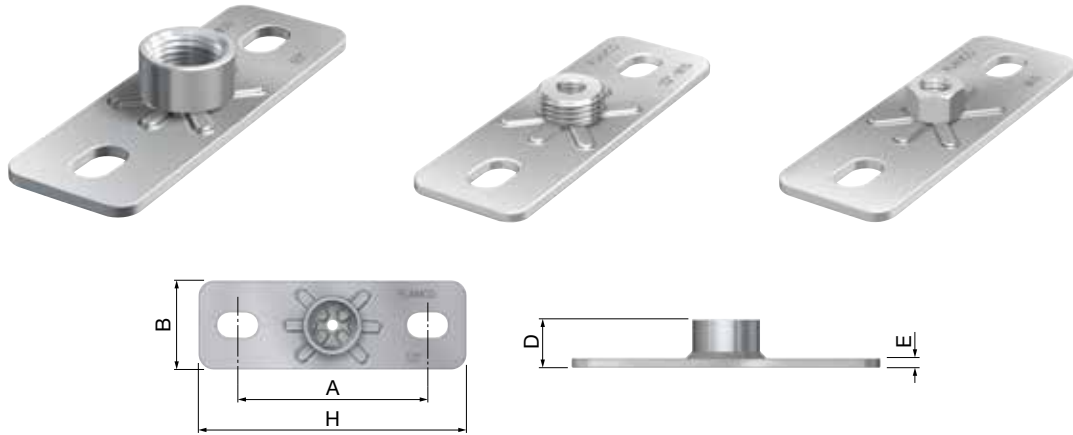
### Brides de montage GPS

- Soudure complète autour du raccordement.



Type	Filetage	Dimensions					Trous oblongs [mm]		Code
		A [mm]	B [mm]	H [mm]	D [mm]	E [mm]			
GPS - 3/8	G 3/8" F	85	40	120	16	4	13 x 18	100	39436
GPS - 1/2	G 1/2" F	85	40	120	19	4	13 x 18	100	39437
GPS - 3/4	G 3/4" F	85	40	120	21	4	13 x 18	100	39438
GPS - 1	G 1" F	85	40	120	25	4	13 x 18	100	39439

**Brides de montage GP 120 x 40**

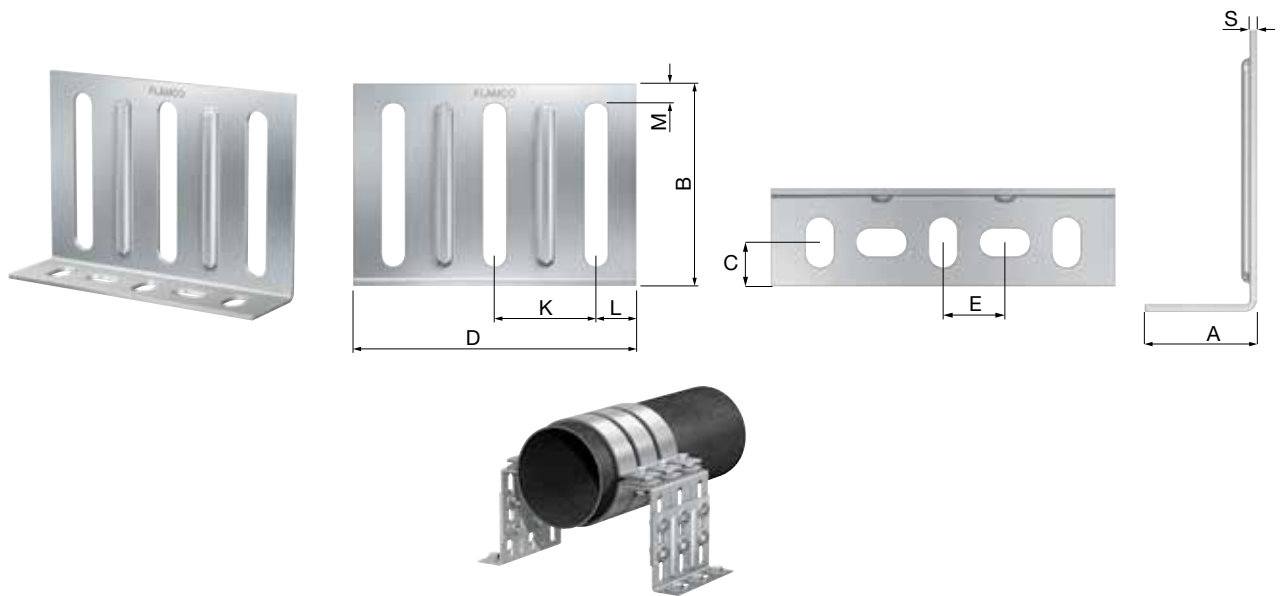


Type	Filetage	Dimensions					Trous oblongs [mm]		Code
		A [mm]	B [mm]	H [mm]	D [mm]	E [mm]			
GP 8 - 120 x 40	M 8	85	40	120	12	4	11 x 18	50	39432
GP 10 - 120 x 40	M 10	85	40	120	14	4	11 x 18	50	39433
GP 1/2" / M 10 - 120 x 40	1/2" M / M 10 F	85	40	120	12	4	11 x 18	50	39442
GP 12 - 120 x 40	M 12	85	40	120	16	4	11 x 18	50	39434
GP 3/8" - 120 x 40	3/8" F	85	40	120	16	4	11 x 18	50	39430
GP 1/2" - 120 x 40	1/2" F	85	40	120	19	4	11 x 18	50	39419
GP 3/4" - 120 x 40	3/4" F	85	40	120	19	4	11 x 18	50	39411
GP 1 - 120 x 40	1" F	85	40	120	25	4	11 x 18	50	39412

**FIXATIONS DE POINT FIXE**

**Plateau de coin VG**

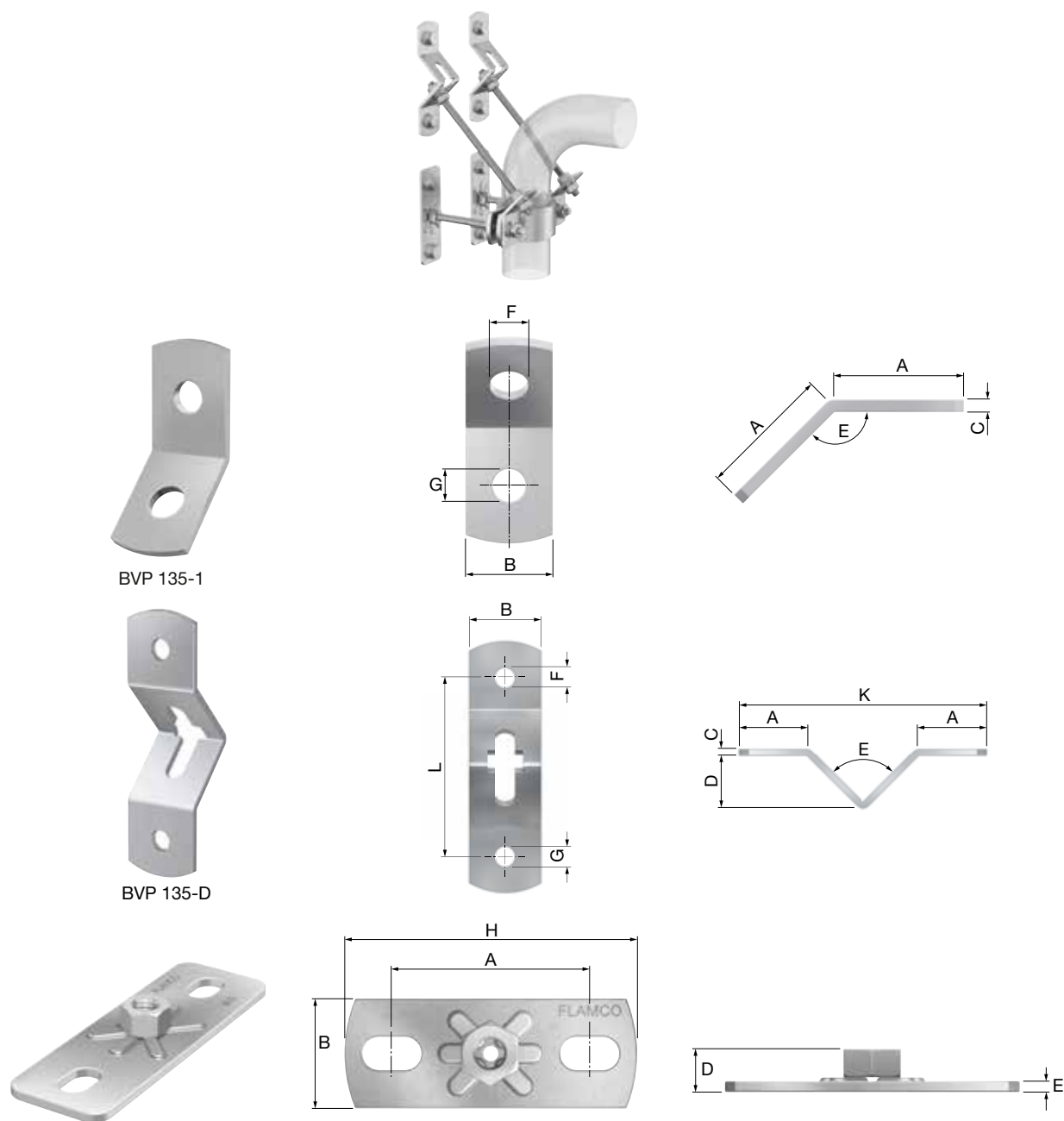
- Zingué par électrolyse.



Type	Dimensions										Code
	A [mm]	B [mm]	C [mm]	D [mm]	E [mm]	K [mm]	L [mm]	M [mm]	S [mm]		
VG 140 x 100 x 3	40	100	18,5	140	25	50	11	10	3	100	71616

## Kit de fixations de point fixe BVP

- Constitué de 2x BVP-1, 2x BVP-D et 2x GP 10 120 x 40.
- Zinguées par électrolyse.



<b>Type</b>		Code
Kit de fixations de point fixe BVP	10	71629

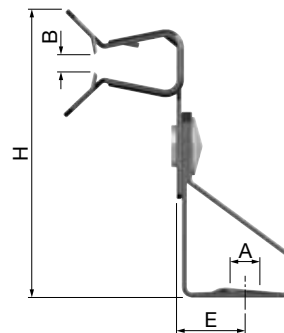
## Dimensions BVP


Type	Dimensions										
	A [mm]	B [mm]	C [mm]	D [mm]	E	F [mm]	G [mm]	H [mm]	K [mm]	L [mm]	Trou oblong [mm]
BVP 135-1	40	30	4	-	135°	Ø 11	Ø 13	-	-	-	11 x 13
BVP 135-D	39	40	4	30	90°	Ø 11	Ø 11	-	140	100	11 x 11
GP 10 - 120 x 40	85	40	-	14	4 mm	-	-	120	-	-	11 x 18

## PINCES POUR PROFILÉS

**Pinces pour profilés KVS-D**

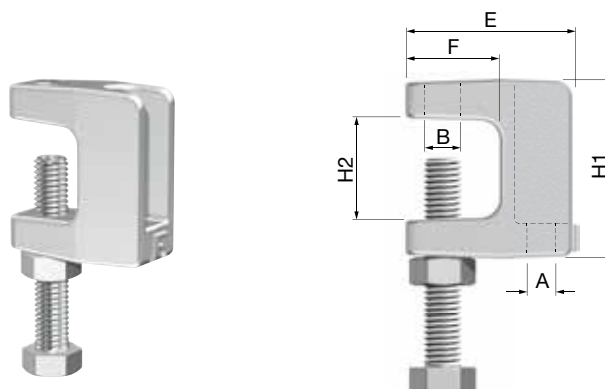
- Pour la fixation de suspensions à un profilé en acier sans soudage ni perçage.
- Fixations articulées, réglables verticalement.
- Montage rapide à l'aide d'un marteau.
- En acier noir.



Type	Filetage (A)	Épaisseur encastrement B [mm]	Dimensions		Charge de service max. [N]	Exécution		Code
			H [mm]	E [mm]				
<b>KVS-D 6 x 4,8 - 9,5</b>	M 6	4,8 x 9,5	50	10	700	Noire	100	71556
<b>KVS-D 8 x 4,8 - 9,5</b>	M 8	4,8 x 9,5	50	10	700	Noire	100	71557

## Pinces pour profilés KCL

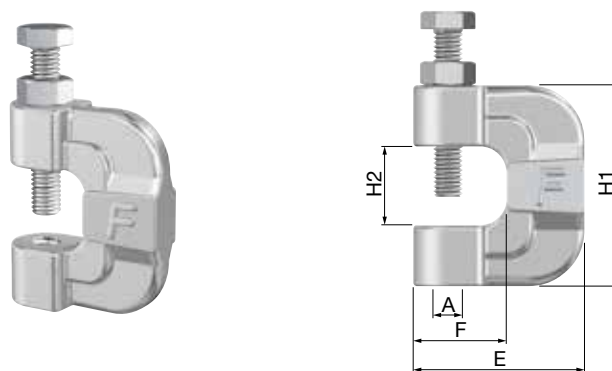
- Pour la fixation d'une suspension simple sous un profilé en acier ou à côté de celui-ci sans soudage ni perçage.
- Réglables verticalement.
- Le boulon de serrage doit être serré à la main, puis un tour unique à la clef.
- Exécution en fonte malléable GTS 35 - DIN 1692.



Type	Filetage		Épaisseur de l'aile max. [mm]	Boulon de serrage	Charge de service max. [N]	Dimensions				Exécution		Code
	A [mm]	B [mm]				H1 [mm]	H2 [mm]	E [mm]	F [mm]			
<b>KCL 6</b>	M 6	M 6	18	M 6 x 35	2100	39	21	36	20	Zinguée	100	71570
<b>KCL 8</b>	M 8	M 8	18	M 8 x 45	2500	39	21	36	20	Zinguée	100	71571

## Pinces pour profilés KC

- Pour la fixation d'une suspension simple sous un profilé en acier sans soudage ni perçage.
- Le boulon de serrage doit être serré à la main, puis un tour unique à la clef.
- Exécution en acier forgé C 22/ C 35 DIN 17200, boulon de serrage en acier DIN 564-8.8.

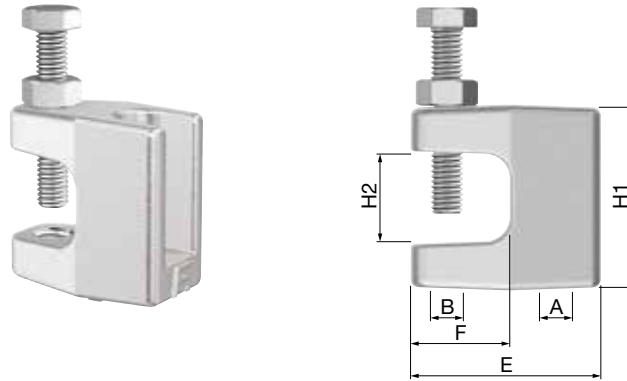


Type	Filetage A	Épaisseur de l'aile max. [mm]	Boulon de serrage	Charge de service max. [N]	Dimensions				Exécution	Homologué		Code
					H 1 [mm]	H 2 [mm]	E [mm]	F [mm]				
<b>KC 6</b>	M 6	18	M 8 x 45	2100	54	21	46	25	Zinguée	-	100	71521
<b>KC 8</b>	M 8	18	M 8 x 45	3800	54	21	46	25	Zinguée	VdS *	100	71522
<b>KC 10</b>	M 10	18	M 10 x 45	5000	54	21	46	25	Zinguée	FM/ VdS *	100	71523
<b>KC 12</b>	M 12	18	M 10 x 45	5000	54	21	46	25	Zinguée	FM/ VdS *	100	71524

\* Approbation VdS uniquement en combinaison avec la bande d'ancrage AS.

**Pincés pour profilés KCK**

- Pour la fixation d'une suspension simple sous un profilé en acier ou à côté de celui-ci sans soudage ni perçage.
- Réglables verticalement.
- Le boulon de serrage doit être serré à la main, puis un tour unique à la clef.
- Exécution en fonte malléable GTS 35 - DIN 1692.
- Pourvues sur leur face inférieure de deux filetages différents.

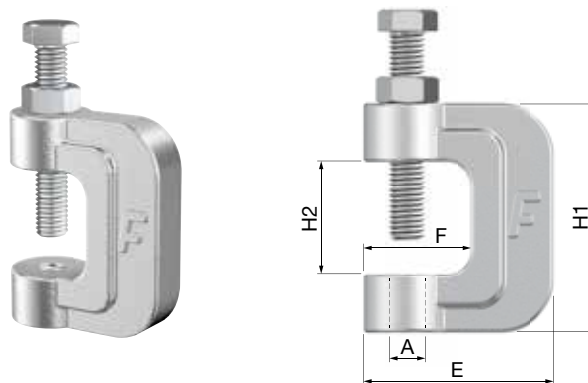


Type	Filetage (A - B)	Épaisseur de l'aile max. [mm]	Boulon de serrage	Charge de service max. [N]	Dimensions				Exécution	Homologué		Code
					H 1 [mm]	H 2 [mm]	E [mm]	F [mm]				
<b>KCK 6</b>	M 6 - M 8	18	M 6 x 35	2100	45	21	46	24	Zinguée	-	100	71535
<b>KCK 8</b>	M 8 - M 10	18	M 8 x 45	3800	45	21	46	24	Zinguée	VdS *	100	71536
<b>KCK 10</b>	M 10 - M 8	18	M 10 x 45	4500	45	21	46	24	Zinguée	FM/VdS *	100	71537
<b>KCK 12</b>	M 12 - M 12	18	M 10 x 45	5000	45	21	46	24	Zinguée	FM/VdS *	100	71538

\* Approbation VdS uniquement en combinaison avec la bande d'ancrage AS.

**Pincés pour profilés KCH**

- Pour la fixation d'une suspension simple sous un profilé en acier sans soudage ni perçage.
- Le boulon de serrage doit être serré à la main, puis un tour unique à la clef.
- Exécution en acier forgé C 22/ C 35 DIN 17200, boulon de serrage en acier DIN 564-8.8.
- Zinguées.



Type	Filetage (A)	Épaisseur de l'aile max. [mm]	Boulon de serrage	Charge de service max. [N]	Dimensions				Homologué		Code
					H1 [mm]	H2 [mm]	E [mm]	F [mm]			
<b>KCH 8</b>	M 8	30	M 10 x 60	3800	65	32	54	30	VdS *	100	71541
<b>KCH 10</b>	M 10	30	M 10 x 60	6000	65	32	54	30	VdS *	100	71542
<b>KCH 12</b>	M 12	30	M 12 x 60	6000	65	32	54	30	VdS *	100	71543
<b>KCH 16</b>	M 16	30	M 12 x 60	6000	65	32	54	30	-	100	71544

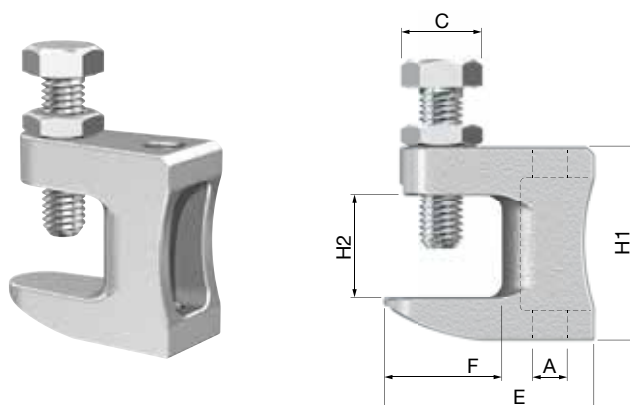
\* Approbation VdS uniquement en combinaison avec la bande d'ancrage AS.





## Pinces pour profilés BC

- Zinguées par électrolyse.



Type	Filetage A [mm]	Boulon de serrage (C)	Charge de service max. [N]	Dimensions				Homologué		Code
				H1 [mm]	H2 [mm]	E [mm]	F [mm]			
<b>BC 9</b>	Ø 9	M 8 x 30	1200	37	18	38	21	-	100	71510
<b>BC 11</b>	Ø 11	M 10 x 40	2500	42	19	44	23	FM	100	71511
<b>BC 8</b>	M 8	M 8 x 30	1200	37	18	38	21	VdS *	100	71506
<b>BC 10</b>	M 10	M 10 x 40	2500	42	19	44	23	VdS * / FM	100	71507
<b>BC 12</b>	M 12	M 10 x 40	3500	54	25	58	35	VdS * / FM	100	71508

\* Approbation VdS uniquement en combinaison avec la bande d'ancrage AS.



## Bande d'ancrage AS

- Bande d'ancrage pour une utilisation avec KC, KCK et profil KCH pinces. Requis pour l'approbation VdS.

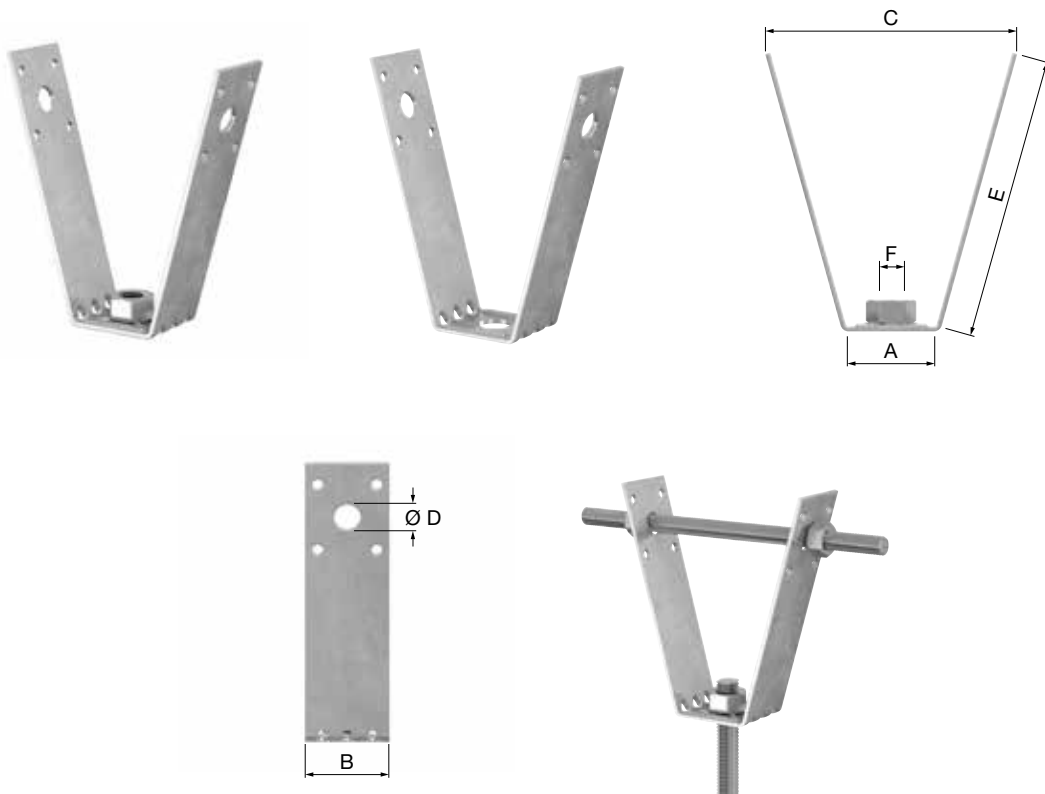


Type	Convient pour		Code
<b>AS 1</b>	BC/KC/KCK/KCH 8/10/12	50	71700

## FIXATIONS POUR TÔLES PROFILÉES

### Fixations pour tôles profilées LT/LTM/LTV

- Pour la fixation de tiges filetées à des profilés pour toiture en acier.
- Zinguées par électrolyse.
- Charge de service maximale : 1,6 kN (pour une épaisseur de profilé de toit de 1 mm).
- Livrées sans tige filetée.
- Certifiées FM.
- Différentes exécutions :  
 LT : avec trou sans filetage.  
 LTM : avec écrou soudé.



Type	Dimensions					Filetage (F)		Code
	A [mm]	B [mm]	C [mm]	D [mm]	E [mm]			
LT	32	30	90	10,5	100	Ø 12	100	71900
LTM 8	32	30	90	10,5	100	M 8	100	71910
LTM 10 *	32	30	90	10,5	100	M 10	100	71912
LTM 12	32	30	90	10,5	100	M 12	100	71914

\* LTM 10 avec certification FM en combinaison d'un collier de 3/4" jusqu'à 3".



### Pince PT

- Pour un perçage facile des trous destinés aux fixations de la série LT dans les profilés pour toiture.

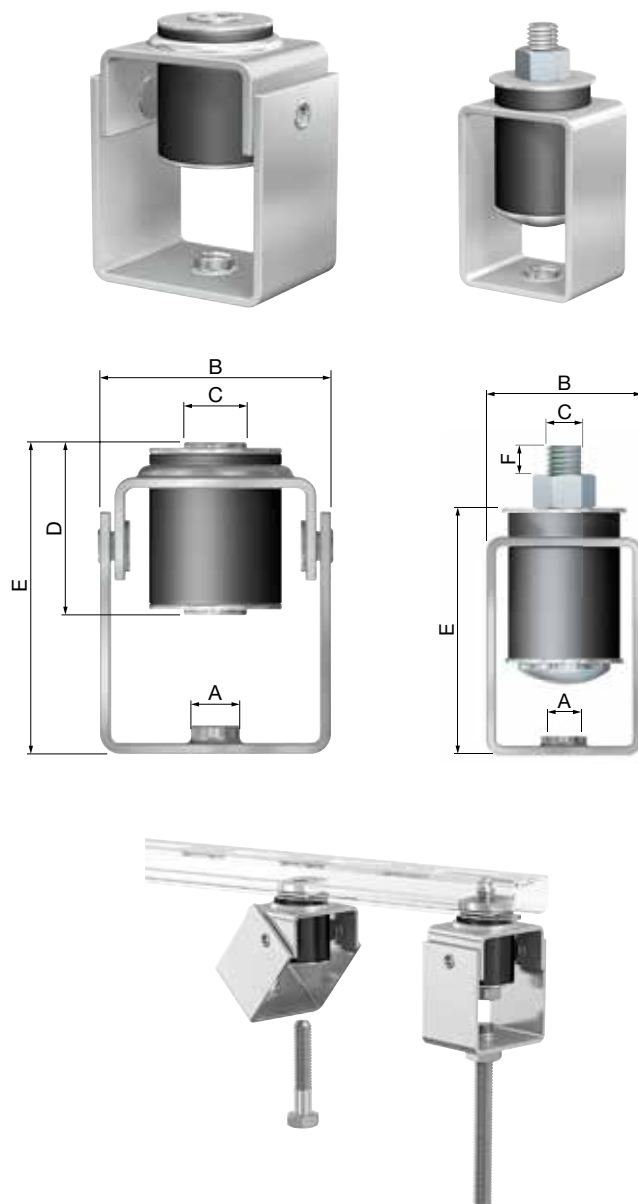
Type		Code
PT	1	27929
Poinçons de découpe pour pince PT [set de réserve]	1	27939



## AMORTISSEURS ISOPHONIQUES

### Amortisseurs DA

- Réduction du bruit : 20 dB(A).
- DA 6 et DA 8, fixations articulées.
- DA 12 avec écrou et boulon.
- Zingués par électrolyse / caoutchouc EPDM.



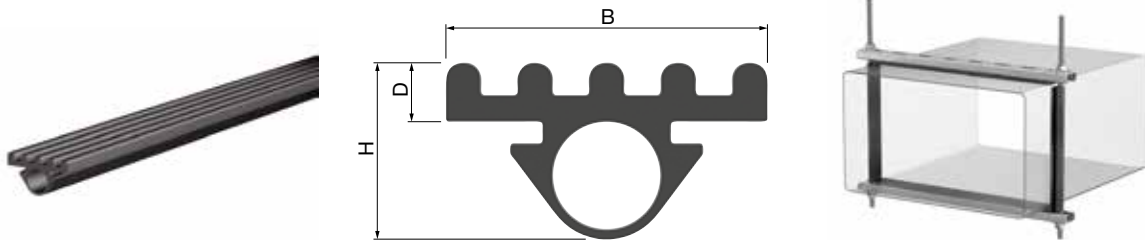
Type	Dimensions						Charge de service max. [N] *		Code
	A [mm]	B [mm]	C [mm]	D [mm]	E [mm]	F [mm]			
DA 6	M 6	Ø 40 x 30	Ø 8,5	32	55	-	500	100	80800
DA 8	M 8	Ø 40 x 30	Ø 8,5	32	55	-	500	100	80801
DA 12	M 12	Ø 50 x 40	M 12	-	99	21	2000	100	80802

\* à la réduction du bruit 20 dB (A).

## PROFIL ISOPHONIQUE

## SR 4

- Insert isophonique en caoutchouc EPDM pour utilisation avec une tige filé M 8 et tous types de rail Flamco, sauf R 0.
- Qualité : LR 144/2.
- Dureté Shore : 44°.
- Plage de températures : - 40 °C à + 120 °C.

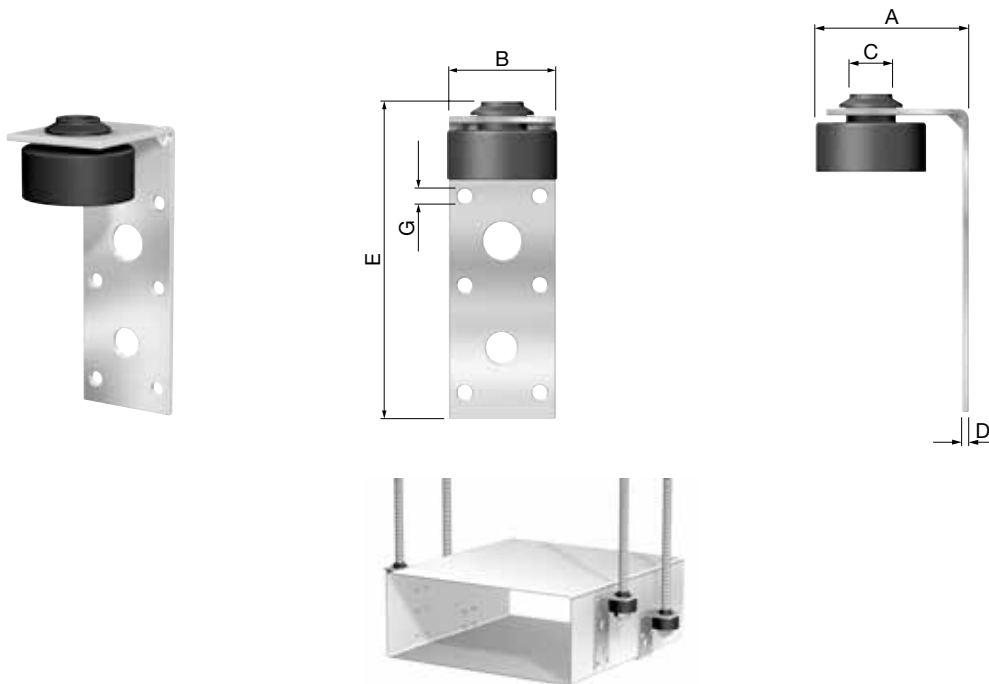


Type	Dimensions			Pour dimensions du plat		Code
	B [mm]	H [mm]	D [mm]			
SR 4	30	16,5	7	Tige filetée M 8 / Rail R 1 - R 8	20 m	71114

## FIXATION POUR GAINES DE VENTILATION

## Fixation LL

- Pour la fixation de gaines de ventilation rectangulaires.
- Fixation par rivets borgnes ou vis métalliques.
- Amortisseur en caoutchouc au niveau du manchon de raccordement de la tige filetée pour une fixation avec une réduction du bruit de 18 dB(A).



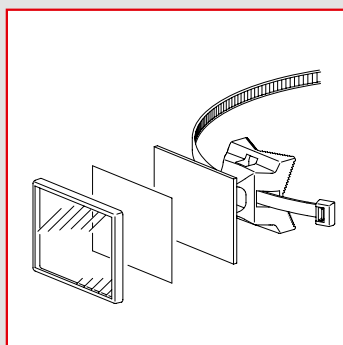
Type	Dimensions							Code
	A [mm]	B [mm]	G [mm]	D [mm]	E [mm]	C [mm]		
LL 130	40	30	4,2	2	130	8,5	100	71943

# Sachez directement ce qu'il y a dans la tuyauterie

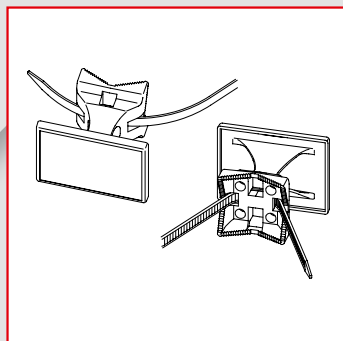
Les nouveaux supports de carte sont utilisés pour l'identification des canalisations. De cette manière, on connaît toujours la nature du gaz ou du liquide qui circule dans les conduites et on évite ainsi toute confusion. C'est surtout utile dans le cadre d'inspections ou d'opérations de maintenance.













SUPPORT DE CARTE KH

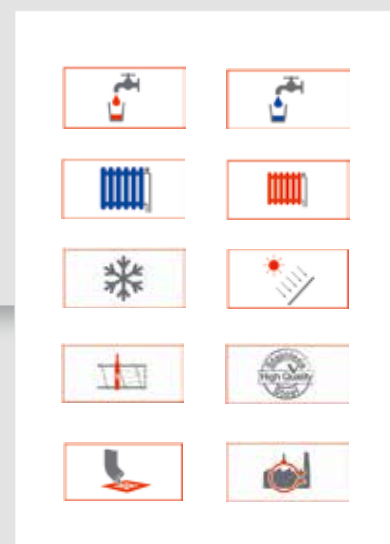


Ajouter étiquette ou un autocollant pour l'identification de tubes.



Un collier de serrage pour un montage rapide et aisé.

 <b>Flamco</b> Nouveau : Support de carte		 <b>Flamco</b> Nouveau : Support de carte
 <b>Flamco</b> Départ Chauffage		 <b>Flamco</b> Retour Chauffage
 <b>Flamco</b> Départ Eau glacée		 <b>Flamco</b> Retour Eau glacée
 <b>Flamco</b> Eau froide		 <b>Flamco</b> Eau chaude sanitaire
 <b>Flamco</b> Nouveau : Support de carte		 <b>Flamco</b> Nouveau : Support de carte



Utilisez le modèle WORD disponible pour créer des plaquettes d'identification qui répondent à vos exigences spécifiques, comme par exemple le sigle de votre société et des étiquettes personnalisées ou avec les symboles.

## SYSTÈMES D'ÉTIQUETAGE POUR IDENTIFICATION DES TUBES

Supports pour cartes d'identification des tubes.

L'identification du contenu d'un tube dans les tuyauteries est très importante. En cas d'urgence, il est crucial d'accéder rapidement aux informations sur le contenu et la direction du flux des tubes. De plus, l'identification des tubes permet une maintenance rapide de l'installation.


### Support de carte KH

Support de carte avec face avant transparente pour l'identification de tubes par vos propres soins.

Convient pour les tubes horizontaux et verticaux de dimensions DN 8 à DN 50, y compris isolation à 100% (conforme à EnEV2014 et DIN 4108-4:2013), ce qui correspond à un diamètre extérieur de 10 à 220 mm.

- Comprend un collier de serrage pour un montage rapide et aisé. .
- PA résistant à la chaleur ; sans corrosion.
- Pour des étiquettes/autocollants standard de dimensions 70 x 50,8 mm et d'une épaisseur maximale de 0,8 mm.
- Le modèle d'étiquette KH peut être téléchargé à <https://flamcogroup.com/kh-label-template>.
- Convient pour les tubes avec des températures de surface jusqu'à + 90 °C.
- Convient pour des températures ambiantes de + 40 °C.



Type	Dimensions de carte [mm]	Pour: Diamètre extérieur de tube [mm]		Code
KH 70 x 50,8	70 x 50,8	10 - 220	10	71101

