

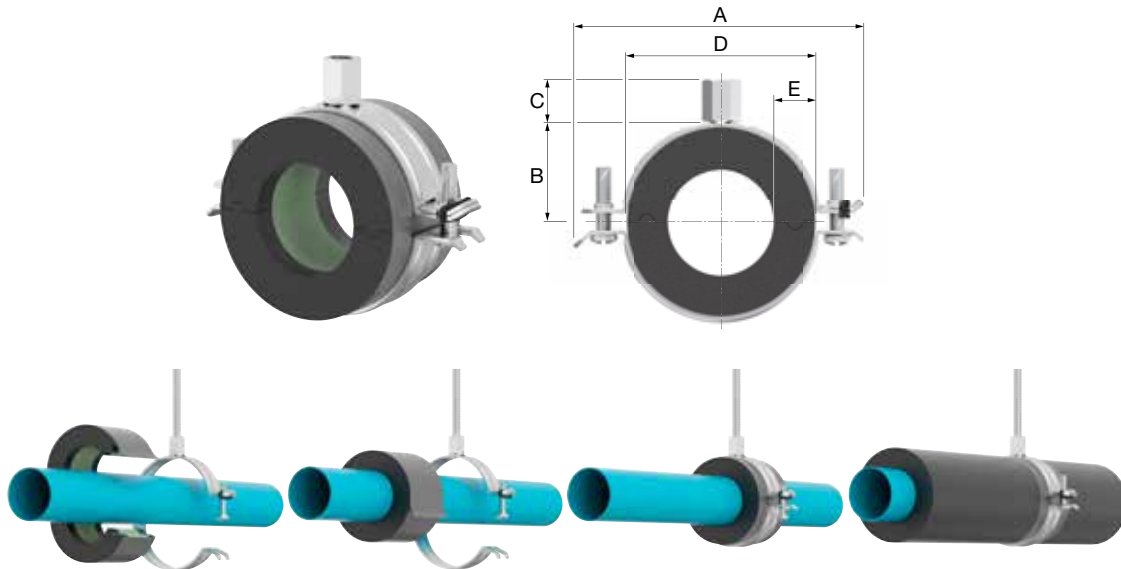
Mit den Flamco Isolierrohrschellen verhindern Sie auf einfachste Weise thermische Verluste. Die Rohrschellen sind für das kleinste bis zum grössten Rohr verfügbar.


FÜR KÄLTEROHRE

CB Schellen - 13 mm

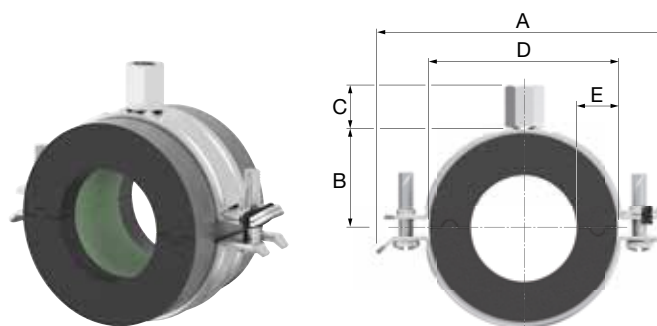
Zur Wand- oder Deckenmontage von Rohrleitungen mit Elastomer-Isolierung zur Verhinderung von Wärmeverlusten.


- Schelle: elektrolytisch verzinkt.
- Isolierung: Elastomerschaum mit PIR Kern, mit schwarzer PVC-Folie beschichtet.
- Einfach mit der Rohrisolierung zu verbinden. Es entsteht keine Wärmebrücke.
- Anschluss: M8 / M10.
- Breite der Isolierung: 50 mm.
- Mit Schnellverschluss und 2 Kreuzschlitzschrauben, die bei der Montage nicht herausfallen können (Ausnahme 4" mit Sicherungsscheiben).
- PIR Dichte 80 kg/m³, PIR Druckfestigkeit 0,52 N/mm²: CB 13 x 10 bis 60mm und CB 19 18 bis 76mm.
- PIR Dichte 120 kg/m³, PIR Druckfestigkeit 1,3 N/mm²: alle übrigen Grössen.
- Temperaturbeständigkeit: -50 °C bis zu +110 °C.
- Wärmeleitfähigkeit: max. 0,033 W/(m.K).
- Dampfdurchlässigkeit: 10000 μ.
- Brandschutzklasse B2 gemäss DIN 4102/1.
- Brandschutzklasse B1 gemäss 4102/1 als Teil eines Systems mit Rohren und Elastomer-Isolierung.



Typ	Ø Rohr		Max. vertikale Traglast [N]	Band [mm]	Abmessungen						Artikel-Nr.
	Aussen-durchm. [mm]	Nom. ["]			A [mm]	B [mm]	C [mm]	D [mm]	E [mm]		
CB 13 x 10	10	-	50	20 x 1.5	73	21	15	36	13	10	39847
CB 13 x 12	12	-	50	20 x 1.5	73	22	15	38	13	10	39848
CB 13 x 15	15	-	50	20 x 1.5	81	23	15	41	13	10	39870
CB 13 x 18	18	-	70	20 x 1.5	81	23	15	44	13	10	39871
CB 13 x 22 - 1/2	22	1/2	80	20 x 1.5	85	25	15	48	13	10	39872
CB 13 x 28 - 3/4	28	3/4	100	20 x 1.5	90	28	15	54	13	10	39873
CB 13 x 35 - 1	35	1	130	20 x 1.5	98	32	15	61	13	10	39874
CB 13 x 42 - 1 1/4	42	1 1/4	160	20 x 2.0	107	36	15	68	13	10	39875
CB 13 x 48-50 - 1 1/2	50	1 1/2	180	20 x 2.0	115	40	15	76	13	10	39876
CB 13 x 54	54	-	210	20 x 2.0	122	43	15	80	13	10	39841
CB 13 x 60 - 2	60	2	230	20 x 2.0	134	49	15	86	13	10	39877
CB 13 x 64	64	-	240	20 x 2.0	134	49	15	92	14	10	39843
CB 13 x 76 - 2 1/2	76	2 1/2	740	20 x 2.5	155	60	15	111	17	10	39878
CB 13 x 89-90 - 3	90	3	850	20 x 2.5	165	65	15	125	17	10	39879
CB 13 x 114 - 4	114	4	1100	20 x 2.5	192	77	15	149	17	10	39880

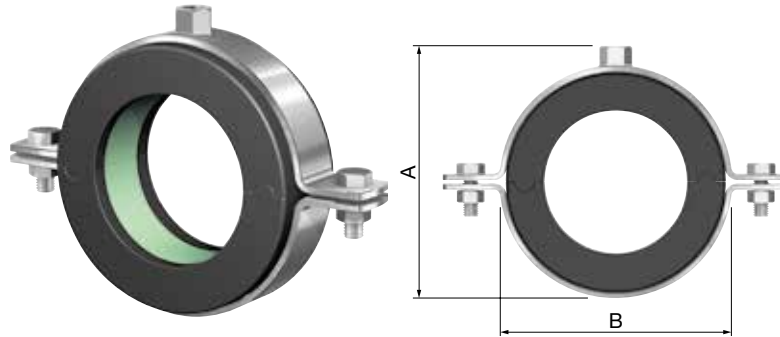
CB Schellen - 19 mm




Typ	Ø Rohr		Max. vertikale Traglast [N]	Band	Abmessungen						Artikel-Nr.
	Aussendurchm. [mm]	Nom. ["]			A [mm]	B [mm]	C [mm]	D [mm]	E [mm]		
CB 19 x 18	18	-	70	20 x 1.5	98	32	15	64	19	10	39886
CB 19 x 22 - 1/2	22	1/2	80	20 x 1.5	98	32	15	64	19	10	39887
CB 19 x 28 - 3/4	28	3/4	100	20 x 1.5	104	35	15	70	19	10	39888
CB 19 x 35 - 1	35	1	130	20 x 1.5	115	40	15	80	19	10	39889
CB 19 x 42 - 1 1/4	42	1 1/4	160	20 x 2.0	122	43	15	86	19	10	39890
CB 19 x 48-50 - 1 1/2	50	1 1/2	190	20 x 2.0	128	46	15	92	19	10	39891
CB 19 x 54	54	-	210	20 x 2.0	134	49	15	98	19	10	39897
CB 19 x 60 - 2	60	2	230	20 x 2.0	140	52	15	104	19	10	39892
CB 19 x 64	64	-	240	20 x 2.0	140	52	15	104	20	10	39898
CB 19 x 76 - 2 1/2	76	2 1/2	290	20 x 2.5	155	60	15	120	20	10	39893
CB 19 x 89-90 - 3	90	3	850	20 x 2.5	177	70	15	140	24	10	39894
CB 19 x 114 - 4	114	4	1100	20 x 2.5	211	87	15	174	26	10	39895

CA Schellen - 19 mm

- Ab 3" mit Anschlussmuffe M12 und 2 Verschlusschrauben.



Typ	Ø Rohr		Abmessungen Band [mm]	Max. Traglast *		Abmessungen			Artikel- Nr.
	Aussen- durchm. [mm]	Nom. ["]		Decke [N]	Wand [N]	A [mm]	B [mm]		
CA 19 x 140 - 5 **	140	5	50 x 4.0	2250	-	213.0	205.0	5	39832
CA 19 x 168 - 6 **	168	6	50 x 4.0	2700	-	231.0	223.0	5	39833
CA 19 x 219 - 8 **	219	8	50 x 4.0	3500	-	282.0	274.0	5	39834

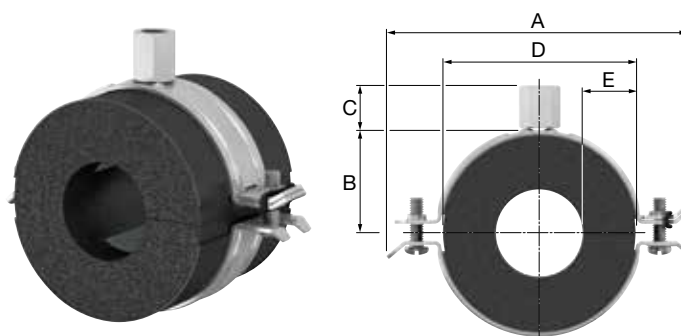
* Die max. Traglast hängt von der PIR-Isolierung ab. Die max. Traglast der Schelle beträgt min. 4900 N.


** Ab 3" veränderter Verschluss und M 12 Gewindeanschluss.

CBA-2 Schellen

Zum Aufhängen von Rohrleitungen in Kühlwassersystemen zur Vermeidung von Wärmeverlusten und Kondensatbildung aufgrund von gekühlten Wasserrohren.

- Alle Metallteile elektrolytisch verzinkt.
- Anschluss: M 8/10
- CBA-2 x 10 - 12 zu CBA-2 x 89 - 3: Mit einem Schnellverschlussystem und speziellen Halteschrauben ausgeführt.
- CBA-2 x 110 - 114 - 4: Mit Sicherungsring zum Schutz vor Schraubenverlust.
- Selbstklebender Dichtungstreifen für einfaches Verschließen und Haltbarkeit der Isolierung.
- Einfach mit der Rohrisolierung zu verbinden. Es entsteht keine Wärmebrücke.
- Elastomerschaum mit einem PET-Kern (100 % recycelt) mit Abdeckblechen aus Aluminium (Dicke 0,8 mm).
- Temperaturbeständigkeit: -50 °C bis zu 110 °C.
- Isolierungsdicke zwischen 9,5 und 16 mm.
- PET Dichte: 90 - 105 kg/m³.
- PET Druckfestigkeit: 1,5 N/mm².
- Wärmeleitfähigkeit: 0,033 W/(m.K).
- Dampfdurchlässigkeit: min 10000 µ.
- Bis zu 10 Jahre Systemgarantie auf Grundlage der Geschäftsbedingungen von Armacell.
- Brandschutzklasse B / BL-s3,d0 gemäß EN 13501-1.



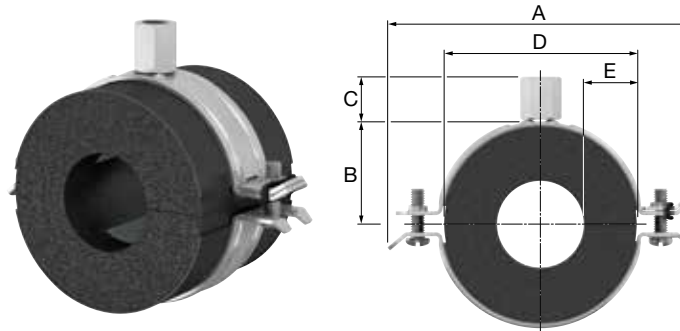
Typ	Ø Rohr		Max. vertikale Traglast [N]	Band [mm]	Abmessungen						Artikel-Nr.
	Aussendurchm. [mm]	Nom. ["]			A [mm]	B [mm]	C [mm]	D [mm]	E [mm]		
CBA-2 x 10 - 12 - 1/8 - 1/4	10 - 13.5	1/8 - 1/4	170	20 x 1.5	73	20.0	15	36	12.0	32	49000
CBA-2 x 15 - 18 - 3/8	15 - 18	3/8	254	20 x 1.5	81	22.0	15	43	12.5	24	49001
CBA-2 x 22 - 25 - 1/2	21.3 - 25	1/2	311	20 x 1.5	85	24.0	15	47	12.5	24	49002
CBA-2 x 28 - 30 - 3/4	26.9 - 30	3/4	396	20 x 1.5	90	26.5	15	53	12.5	16	49003
CBA-2 x 35 - 38 - 1	33.7 - 38	1	550	20 x 1.5	98	30.5	15	61	13.0	12	49004
CBA-2 x 42 - 45 - 1 1/4	42 - 45	1 1/4	707	20 x 1.5	107	35.0	15	72	13.5	12	49005
CBA-2 x 48 - 51 - 1 1/2	48 - 51	1 1/2	829	20 x 2.0	115	38.0	15	76	14.0	12	49006
CBA-2 x 54 - 57	54 - 57	-	985	20 x 2.0	122	41.5	15	85	14.0	12	49007
CBA-2 x 60 - 64 - 2	60 - 64	2	1300	20 x 2.0	134	47.5	15	92	14.0	10	49008
CBA-2 x 76 - 80 - 2 1/2	76 - 80	2 1/2	1300	20 x 2.5	155	57.5	15	109	14.5	12	49009
CBA-2 x 89 - 3	89	3	1300	20 x 2.5	165	62.5	15	118	14.5	8	49010
CBA-2 x 110 - 114 - 4	110 - 114.3	4	2150	20 x 2.5	192	75.0	15	144	15.0	4	49011


* Die max. Traglast hängt von der Isolierung ab.

CBA-4 Schellen

Ähnlich wie CBA-2 Rohrschellen, jedoch mit

- Isolierungsdicke zwischen 15,5 und 25 mm.
- CBA-4 x 10 - 12 zu CBA-4 x 89 - 3: Mit einem Schnellverschlussystem und speziellen Halteschrauben ausgeführt.
- CBA-4 x 110 - 114 - 4 zu CBA-4 x 216 - 219 - 8: Mit Sicherungsring zum Schutz vor Schraubenverlust.
- Gewinde CBA-4 x 216- 219 - 8: G ¾ M / M 12 / M 16.



Typ	Ø Rohr		Max. vertikale Traglast [N]	Band	Abmessungen						Artikel-Nr.
	Aussendurchm. [mm]	Nom. ["]			A [mm]	B [mm]	C [mm]	D [mm]	E [mm]		
CBA-4 x 10 - 12 - 1/8 - 1/4	10 - 13.5	1/8 - 1/4	207	20 x 1.5	85	24.0	15	48	18.0	26	49025
CBA-4 x 15 - 18 - 3/8	15 - 18	3/8	311	20 x 1.5	90	26.5	15	55	18.5	24	49026
CBA-4 x 22 - 25 - 1/2	21.3 - 25	1/2	432	20 x 1.5	98	30.5	15	64	19.5	12	49027
CBA-4 x 28 - 30 - 3/4	26.9 - 30	3/4	518	20 x 1.5	107	35.0	15	70	20.0	12	49028
CBA-4 x 35 - 38 - 1**	33.7 - 38	1	776	20 x 2.0	122	41.5	15	79	20.5	12	49029
CBA-4 x 42 - 45 - 1 1/4	42 - 45	1 1/4	919	20 x 2.0	128	44.5	15	88	21.5	12	49030
CBA-4 x 48 - 1 1/2	48 - 51	1 1/2	918	20 x 2.0	134	47.5	15	91	21.5	12	49031
CBA-4 x 54 - 57	54 - 57	-	1164	20 x 2.0	140	50.5	15	101	22.0	16	49032
CBA-4 x 60 - 64 - 2	60 - 64	2	1300	20 x 2.5	155	57.5	15	109	22.5	12	49033
CBA-4 x 76 - 80 - 2 1/2	76 - 80	2 1/2	1300	20 x 2.5	167	63.5	15	127	23.5	18	49034
CBA-4 x 89 - 3	89	3	1300	20 x 2.5	177	68.0	15	136	23.5	14	49035
CBA-4 x 110 - 114 - 4	110 - 114.3	4	2150	20 x 2.5	205	81.5	15	162	24.0	6	49036
CBA-4 x 133 - 140 - 5	133 - 140	5	2150	20 x 2.0	229	94.5	15	189	24.5	6	49037
CBA-4 x 165 - 168 - 6	165 - 168.3	6	3000	20 x 3.0	255	105.5	15	219	25.5	3	49038
CBA-4 x 216 - 219 - 8	216 - 219.1	8	9000	50 x 5.0	348	142.0	15	270	25.5	3	49039

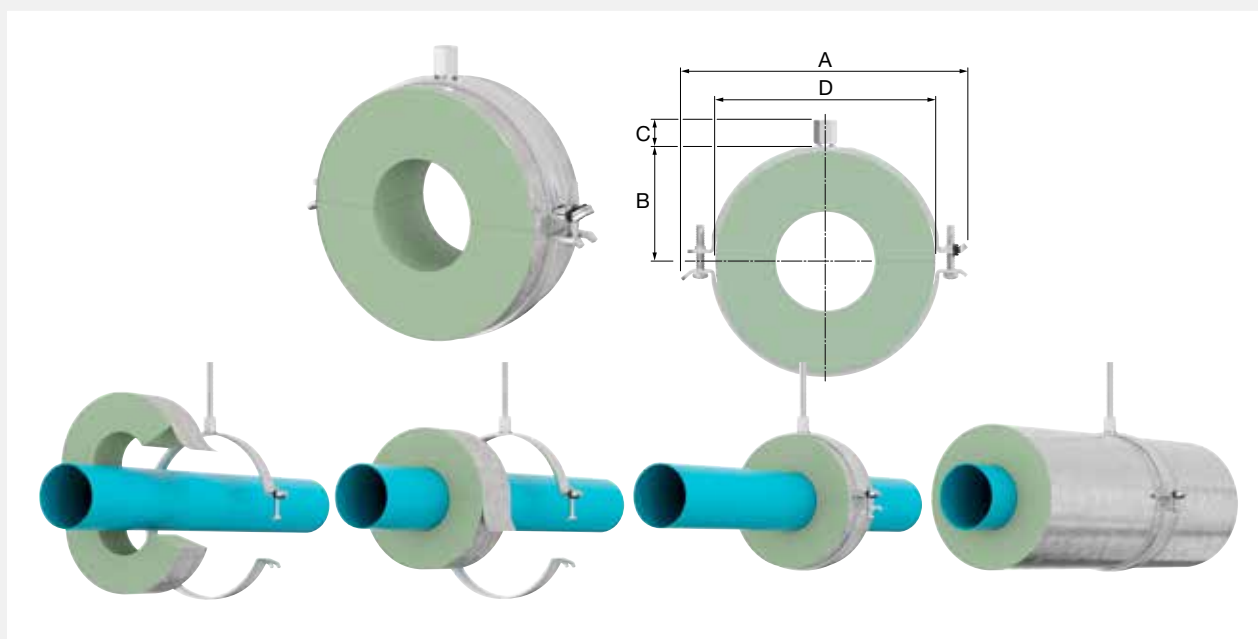
* Max. Funktionsbelastung bezogen auf Stärke der Isolierung.


** Rohre mit einem Durchmesser von 33,7 mm können standardmässig nicht klemmend montiert werden.

CC Schelle - 20 mm

Zur Wand- oder Deckenmontage von Rohrleitungen mit Elastomer-Isolierung zur Verhinderung von Wärmeverlusten.

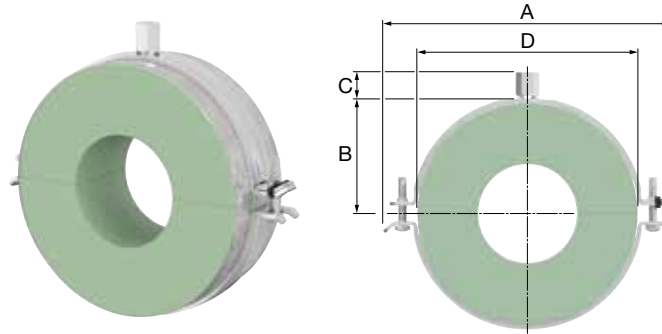
- Schelle: elektrolytisch verzinkt.
- Isolierung: 20 mm harte PIR-Isolierung, mit Aluminiumfolie beschichtet.
- Anschluss: M8 / M10.
- Breite der Isolierung: 50 mm.
- Mit Schnellverschluss und 2 Kreuzschlitzschrauben, die bei der Montage nicht herausfallen können.
- PIR-Dichte 80 kg/m^3 , PIR Druckfestigkeit $0,65 \text{ N/mm}^2$.
- Temperaturbeständigkeit: -200 °C bis zu $+120 \text{ °C}$.
- Wärmeleitfähigkeit: max. $0,029 \text{ W/(m.K)}$.
- Dampfdurchlässigkeit: 30.000μ .




Typ	Ø Rohr		Max. vertikale Traglast [N]	Band [mm]	Abmessungen					Artikel- Nr.
	Aussen- durchm. [mm]	Nom. ["]			A [mm]	B [mm]	C [mm]	D [mm]		
CC 20 x 15	15	-	102	20 x 1.5	90	26,5	15	55	10	39720
CC 20 x 18 - 3/8	18	3/8	123	20 x 1.5	98	30,5	15	58	10	39721
CC 20 x 22 - 1/2	22	1/2	150	20 x 1.5	98	30,5	15	62	10	39722
CC 20 x 28 - 3/4	28	3/4	191	20 x 1.5	107	35	15	68	10	39723
CC 20 x 35 - 1	35	1	238	20 x 2.0	115	38	15	75	10	39724
CC 20 x 42 - 1 1/4	42	1 1/4	286	20 x 2.0	122	41,5	15	82	10	39725
CC 20 x 48 - 1 1/2	48	1 1/2	327	20 x 2.0	128	44,5	15	88	10	39726
CC 20 x 54	54	-	368	20 x 2.0	134	47,5	15	94	10	39727
CC 20 x 60 - 2	60	2	408	20 x 2.0	140	50,5	15	100	10	39728
CC 20 x 76 - 2 1/2	76	2 1/2	517	20 x 2.5	155	57,5	15	116	10	39731

CC Schelle - 30 mm

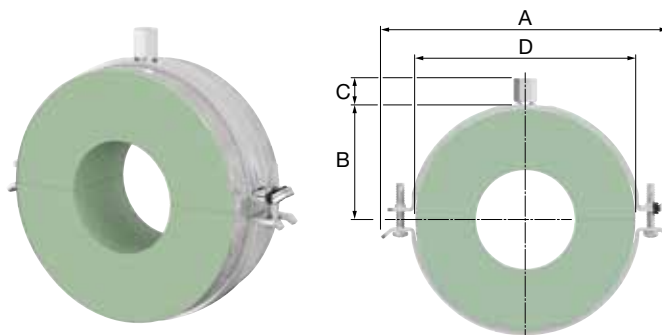
- Wie CC Schellen - 20 mm, aber mit 30 mm PIR-Isolierung mit Aluminiumeinlage.
- Mit Schnellverschlussystem und Schrauben ausgestattet, die bei der Montage nicht herausfallen können: alle Größen bis zu CC 30 x 76-2 1/2".
- Schellen sind mit Sicherungsring ausgestattet: alle Größen über CC 30 x 76-2 1/2".




Typ	Ø Rohr		Max. vertikale Traglast [N]	Band [mm]	Abmessungen					Artikel-Nr.
	Aussendurchm. [mm]	Nom. ["]			A [mm]	B [mm]	C [mm]	D [mm]		
CC 30 x 15	15	-	102	20 x 2.0	115	40	15	74	10	39770
CC 30 x 18 - 3/8	18	3/8	119	20 x 2.0	115	40	15	77	10	39771
CC 30 x 22 - 1/2	22	1/2	146	20 x 2.0	122	43	15	81	10	39772
CC 30 x 28 - 3/4	28	3/4	187	20 x 2.0	128	46	15	87	10	39773
CC 30 x 35 - 1	35	1	235	20 x 2.0	134	49	15	94	10	39774
CC 30 x 42 - 1 1/4	42	1 1/4	289	20 x 2.0	140	52	15	102	10	39775
CC 30 x 48-50 - 1 1/2	48	1 1/2	329	20 x 2.5	155	60	15	108	10	39776
CC 30 x 54	54	-	368	20 x 2.5	155	60	15	114	10	39777
CC 30 x 60 - 2	60	2	410	20 x 2.5	165	65	15	120	10	39779
CC 30 x 70	70	-	476	20 x 2.5	167	66	15	130	10	39780
CC 30 x 76 - 2 1/2	76	2 1/2	517	20 x 2.5	177	70	15	136	10	39781
CC 30 x 89 - 3	89	3	605	20 x 2.5	192	77	15	149	10	39782
CC 30 x 108	108	-	735	20 x 2.5	211	87	15	168	10	39783
CC 30 x 114 - 4	114	4	778	20 x 2.5	211	87	15	174	10	39784
CC 30 x 133	133	-	905	20 x 3.0	245	104	15	193	10	39785
CC 30 x 139 - 5	139	5	951	20 x 3.0	245	104	15	200	10	39786

CC Schelle - 40 mm

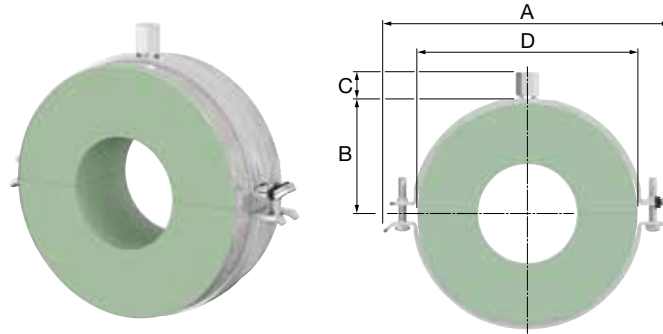
- Wie CC Schellen - 20 mm, aber mit 40 mm PIR-Isolierung mit Aluminiumeinlage.
- Mit Schnellverschlussystem und Schrauben ausgestattet, die bei der Montage nicht herausfallen können: alle Größen bis zu CC 40 x 60-2".
- Schellen sind mit Sicherungsring ausgestattet: alle Größen über CC 40 x 60-2".




Typ	Ø Rohr		Max. vertikale Traglast [N]	Band [mm]	Abmessungen					Artikel- Nr.
	Aussen- durchm. [mm]	Nom. ["]			A [mm]	B [mm]	C [mm]	D [mm]		
CC 40 x 15	15	-	102	20 x 2.0	134	49	15	95	10	39850
CC 40 x 18 - 3/8	18	3/8	119	20 x 2.0	140	52	15	97	10	39851
CC 40 x 22 - 1/2	22	1/2	146	20 x 2.0	140	52	15	101	10	39852
CC 40 x 28 - 3/4	28	3/4	187	20 x 2.0	155	60	15	107	10	39853
CC 40 x 35 - 1	35	1	235	20 x 2.0	155	60	15	114	10	39854
CC 40 x 42 - 1 1/4	42	1 1/4	289	20 x 2.0	165	65	15	122	10	39855
CC 40 x 48 - 1 1/2	48	1 1/2	329	20 x 2.5	167	66	15	128	10	39856
CC 40 x 54	54	-	368	20 x 2.5	177	70	15	134	10	39857
CC 40 x 60 - 2	60	2	410	20 x 2.5	177	70	15	140	10	39859
CC 40 x 70	70	-	476	20 x 2.5	192	77	15	150	10	39860
CC 40 x 76 - 2 1/2	76	2 1/2	517	20 x 2.5	205	84	15	156	10	39861
CC 40 x 89 - 3	89	3	605	20 x 2.5	211	87	15	169	10	39862
CC 40 x 108	108	-	735	20 x 2.5	229	96	15	188	10	39863
CC 40 x 114 - 4	114	4	778	20 x 2.5	245	104	15	194	10	39864
CC 40 x 133	133	-	905	20 x 3.0	255	108	15	213	10	39865
CC 40 x 140 - 5	140	5	951	20 x 3.0	272	117	15	220	10	39866

CC Schelle - 50 mm

- Wie CC Schellen - 20 mm, aber mit 50 mm PIR-Isolierung mit Aluminiumeinlage.
- Mit Schnellverschlussystem und Schrauben ausgestattet, die bei der Montage nicht herausfallen können: alle Größen bis zu CC 50 x 28- $\frac{3}{4}$ ".
- Schellen sind mit Sicherungsring ausgestattet: alle Größen über CC 50 x 28- $\frac{3}{4}$ ".



Typ	Ø Rohr		Max. vertikale Traglast [N]	Band [mm]	Abmessungen					Artikel-Nr.
	Aussendurchm. [mm]	Nom. ["]			A [mm]	B [mm]	C [mm]	D [mm]		
CC 50 x 22 - $\frac{1}{2}$	22	$\frac{1}{2}$	150	20 x 2.5	165	62.5	15	122	10	39752
CC 50 x 28 - $\frac{3}{4}$	28	$\frac{3}{4}$	191	20 x 2.5	167	63.5	15	128	10	39753
CC 50 x 35 - 1	35	1	238	20 x 2.5	177	68	15	135	10	39754
CC 50 x 42 - $1\frac{1}{4}$	42	$1\frac{1}{4}$	286	20 x 2.5	192	75	15	142	10	39755
CC 50 x 48 - $1\frac{1}{2}$	48	$1\frac{1}{2}$	327	20 x 2.5	192	75	15	148	10	39756
CC 50 x 54	54	-	368	20 x 2.5	192	75	15	154	10	39757
CC 50 x 60 - 2	60	2	408	20 x 2.5	205	81.5	15	160	10	39758
CC 50 x 76 - $2\frac{1}{2}$	76	$2\frac{1}{2}$	517	20 x 2.5	211	84.5	15	176	10	39761
CC 50 x 89 - 3	89	3	606	20 x 2.0	229	94.5	15	189	10	39762
CC 50 x 114 - 4	114	4	776	20 x 3.0	255	105.5	15	214	10	39763
CC 50 x 133	133	-	905	20 x 3.0	272	114.5	15	233	10	39764
CC 50 x 140 - 5	140	5	953	40 x 2.5	319	132.5	18	240	10	39765
CC 50 x 168 - 6	168	6	1144	40 x 2.5	344	145	18	268	10	39767

