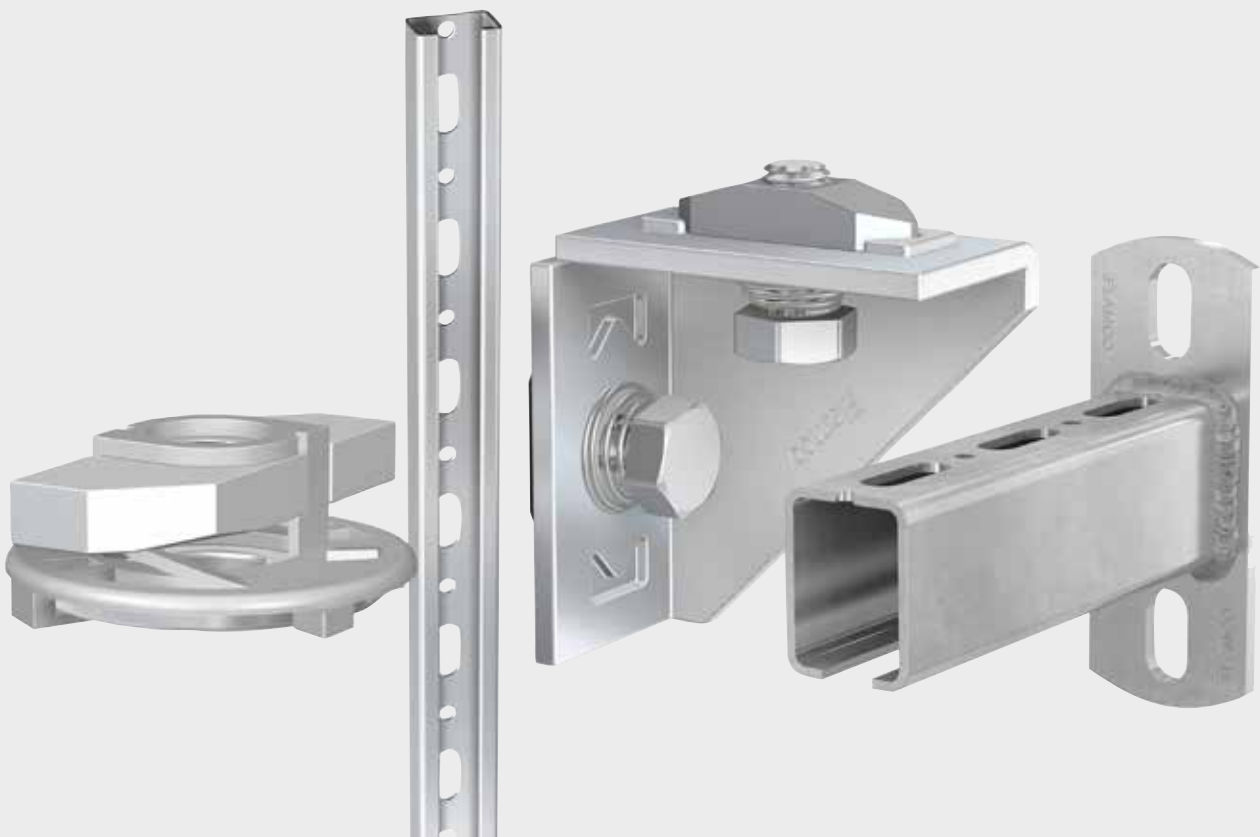


Montageschienen und Zubehör

5




Die schnelle und effiziente Installation von Wandhalterungs- und Abhängungssystemen ist mit Flamco-Schienen und Zubehör einfach. Flamco hat speziell für diesen Zweck ein komplettes Sortiment entwickelt. Die flache Montageschienenkonstruktion ermöglicht die Montage auf engstem Raum. Die Befestigungssätze können mithilfe des passgenauen Montageprofils reibungslos in die richtige Position gleiten. Um die Traglastaufnahme für jeden Anwendungsfall zu gewähren, bietet Flamco eine große Vielzahl an Montageschienen und Profilen an.

SCHIENEN

R Flamco Montageschienen

- Material: St 02 Z 275 NA, gemäß DIN 17162 TL. 1.
- Sendzimir verzinkt.
- Einfache und schnelle Montage.
- Mit Langlöchern für eine flexible Montage.

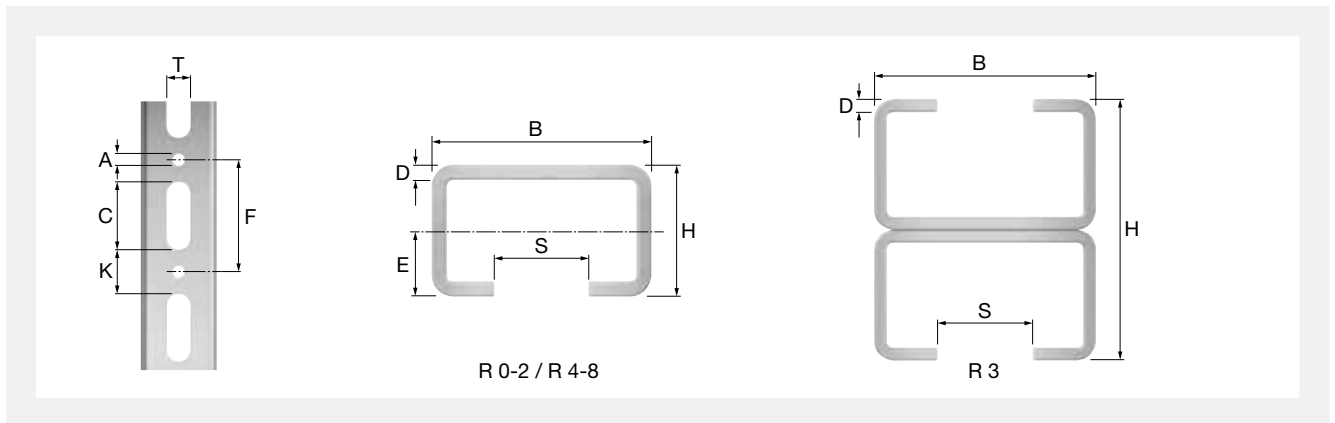


Typ	Länge [m]	Ø [cm ²]	Punktbelastung		Mb [Ncm]	Ix [cm ⁴]	Wx [cm ³]	Masse [kg/m]		Artikel- Nr.
			Max. Arbeits- belastung [N]	Bruch- belastung [N]						
R 0 Sendzimir verzinkt	2	0.86	2000	6000	6850	0.388	0.428	0.66	520 m	50020
R 1 Sendzimir verzinkt ***	2	1.09	2000	6000	6140	0.315	0.394	0.85	520 m	50010
R 1 Sendzimir verzinkt ***	3	1.09	2000	6000	6140	0.315	0.394	0.85	780 m	50310
R 1 Sendzimir verzinkt ***	6	1.09	2000	6000	6140	0.315	0.394	0.85	1200 m	50060
R 1 Schwarz lackiert (RAL 9005) ***	2	1.09	2000	6000	6140	0.315	0.394	0.85	520 m	50000
R 2 Sendzimir verzinkt ***	2	1.45	2500	7500	10473	0.705	0.672	1.27	440 m	50011
R 2 Sendzimir verzinkt ***	3	1.45	2500	7500	10473	0.705	0.672	1.27	660 m	50311
R 2 Sendzimir verzinkt ***	6	1.45	2500	7500	10473	0.705	0.672	1.27	720 m	50061
R 2 Schwarz lackiert (RAL 9005) ***	2	1.45	2500	7500	10473	0.705	0.672	1.27	440 m	50001
R 3 Sendzimir verzinkt	2	2.91	2500	7500	35000	4.040	2.019	2.54	240 m	50012
R 4 Sendzimir verzinkt	2	2.92	2500	7500	49000	7.139	3.080	2.35	352 m	50013
R 4 Sendzimir verzinkt	3	2.92	2500	7500	47700	6.914	2.981	2.35	480 m	50313
R 4 Sendzimir verzinkt	4	2.92	2500	7500	47700	6.914	2.981	2.35	384 m	50014
R 6 Sendzimir verzinkt	2	4.57	3000	9000	100000	19.004	6.295	3.60	208 m	50017
R 6 Sendzimir verzinkt	3	4.57	3000	9000	98300	18.548	6.144	3.60	208 m	50027
R 6 Sendzimir verzinkt	6	4.57	3000	9000	98300	18.548	6.144	3.60	240 m	50037
R 7 Sendzimir verzinkt ***	2	2.46	2000	6000	41500	5.381	2.605	1.98	456 m	50029
R 7 Sendzimir verzinkt ***	3	2.46	2000	6000	40613	5.381	2.606	1.98	684 m	50019
R 7 Sendzimir verzinkt ***	6	2.46	2000	6000	40613	5.381	2.606	1.98	504 m	50039
R 8 Sendzimir verzinkt	2	1.50	1500	4500	14600	0.970	0.915	1.32	304 m	50218
R 8 Sendzimir verzinkt	3	1.50	1500	4500	14400	0.957	0.900	1.32	456 m	50318

***RAL zertifiziert (RAL-GZ655-2).
Weitere Längen auf Anfrage



Abmessungen R Flamco Montageschienen



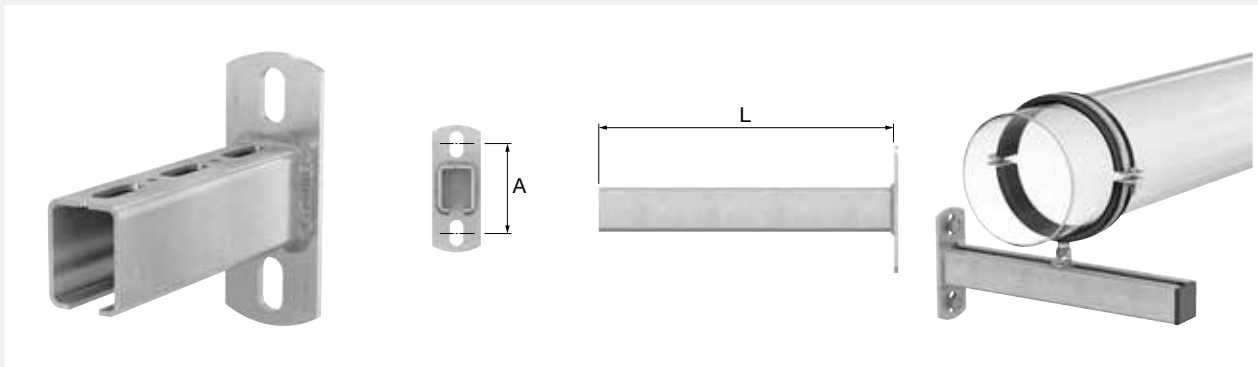
Typ	Abmessungen									
	H [mm]	B [mm]	A [mm]	C [mm]	D [mm]	E [mm]	F [mm]	K [mm]	S [mm]	T [mm]
R 0	18	28.0	5,3	20	1.25	9.0	50	30	14.0	8.5
R 1	15	30.5	9	30	2.00	8.0	50	20	14.5	10.5
R 2	20	34.0	9	30	2.40	10.5	50	20	14.5	10.5
R 3	40	34.0	-	30	2.40	-	50	20	14.5	10.5
R 4	46	35.0	9	30	2.50	23.2	50	20	14.5	13.5
R 6	60	40.0	9	30	3.00	30.2	50	20	14.5	13.5
R 7	41	41.0	9	30	2.00	20.7	50	20	14.5	13.5
R 8	21	41.0	9	30	1.80	10.6	50	20	14.5	13.5


SCHIENEN- KONSOLEN

R . x... Schienenkonsolen

Schielenkonsolen R1-R7 für direkte Montage an der Wand.

- Elektrolytisch verzinkt.
- Stabile Befestigung der Schiene.

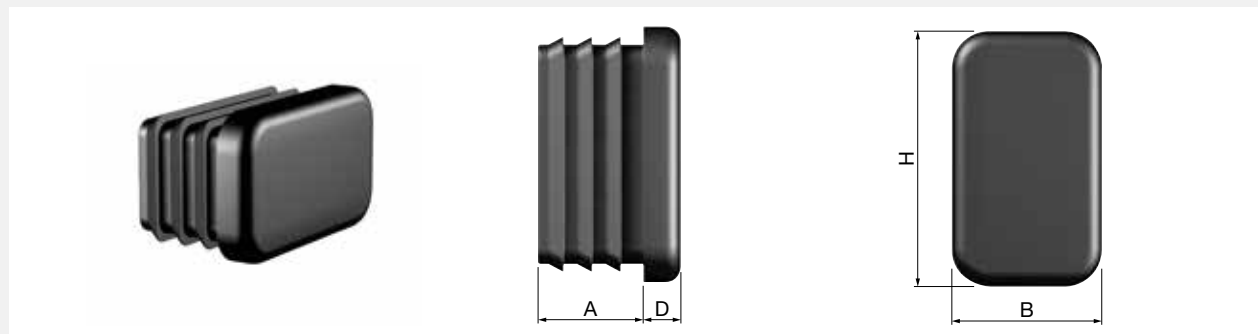



Typ	Flamco Schiene	Abmessungen				Max. Last Endpunkt (L) [N]		Artikel-Nr.
		A [mm]	L [mm]	Grundplatte [mm]	Langlöcher [mm]			
R 1 x 150	R 1	80	150	115 x 40	11 x 22	400	1	71665
R 1 x 200	R 1	80	200	115 x 40	11 x 22	300	1	71670
R 1 x 300	R 1	80	300	115 x 40	11 x 22	200	1	71666
R 1 x 400	R 1	80	400	115 x 40	11 x 22	150	1	71667
R 2 x 200	R 2	80	200	115 x 40	11 x 22	500	1	71675
R 4 x 150	R 4	90	150	130 x 50	13 x 26	3000	1	71680
R 4 x 250	R 4	90	250	130 x 50	13 x 26	1800	1	71682
R 4 x 350	R 4	90	350	130 x 50	13 x 26	1250	1	71684
R 6 x 480	R 6	134	480	200 x 100	13 x 26	2000	1	71690
R 6 x 750	R 6	134	750	200 x 100	13 x 26	1250	1	71692
R 7 x 200	R 7	90	200	130 x 50	13 x 26	2000	1	71694
R 7 x 300	R 7	90	300	130 x 50	13 x 26	1250	1	71695
R 7 x 400	R 7	90	400	130 x 50	13 x 26	1000	1	71696
R 7 x 500	R 7	90	500	130 x 50	13 x 26	750	1	71697
R 7 x 600	R 7	90	600	130 x 50	13 x 26	500	1	71698
R 7 x 700 *	R 7	440	700	490 x 44	13 x 30	400	1	71699

* Mit angeschweisster Eckstütze (U-Profil).

SCHIENEN- ABSCHLUSSKAPPEN

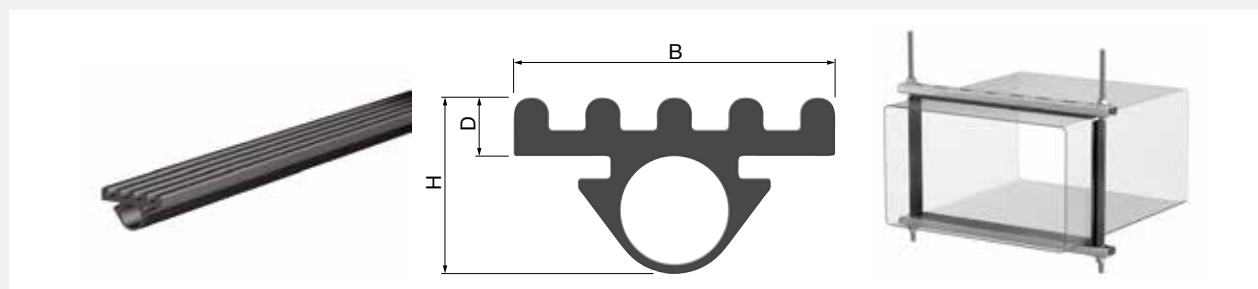
RD Abschlusskappen




Typ	Für Schiene	Abmessungen					Artikel-Nr.
		A [mm]	B [mm]	D [mm]	H [mm]		
RD 1	R 1	12	15	5	30	100	50501
RD 2	R 2 / R 3	12	20	5	35	100	50502
RD 4	R 4	14	35	5	46	100	50504
RD 6	R 6	14	41	5	60	100	50506
RD 7	R 7	14	40	5	40	100	50507
RD 8	R 8	14	30	5	40	100	50508

EINLAGEBÄNDER FÜR GLEITMONTAGE

SR 4



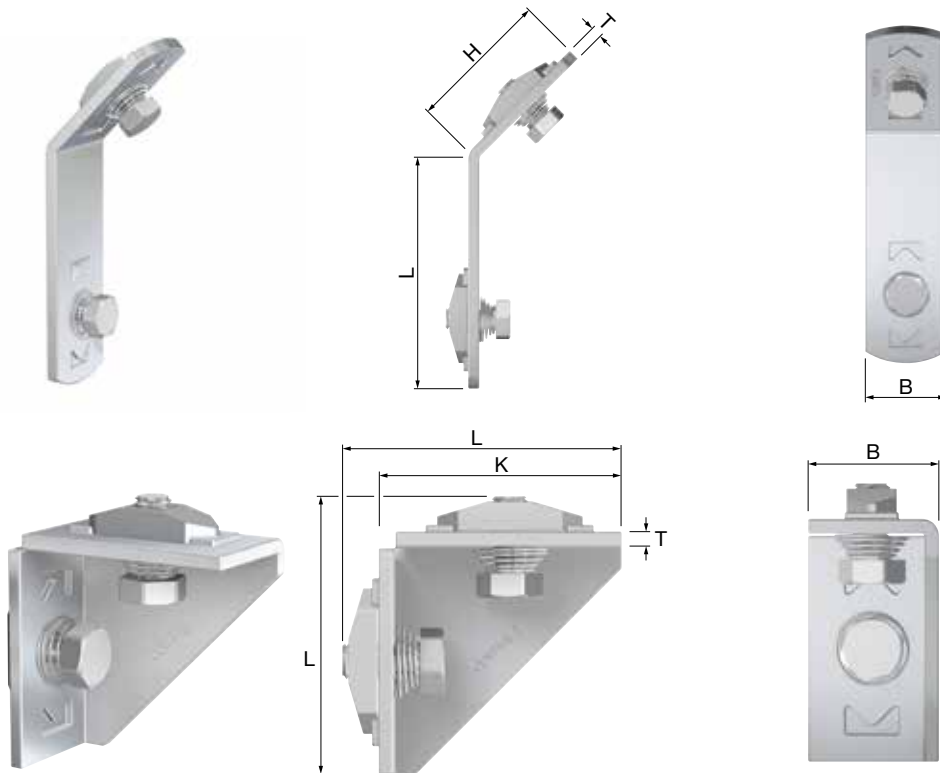
Typ	Abmessungen			Geeignet für		Artikel-Nr.
	B [mm]	H [mm]	D [mm]			
SR 4	30	16.5	7	Gewindestange M 8 / Montageschienen R 1 - R 7	20 m	71114


MONTAGEWINKEL

ClickConnection RH

Für Flamco- Schienen R0 bis R8

- Sicherheitsmarge für min. Bruchbelastung (V) = 3.
- Max. Anzugsmoment: 35 Nm

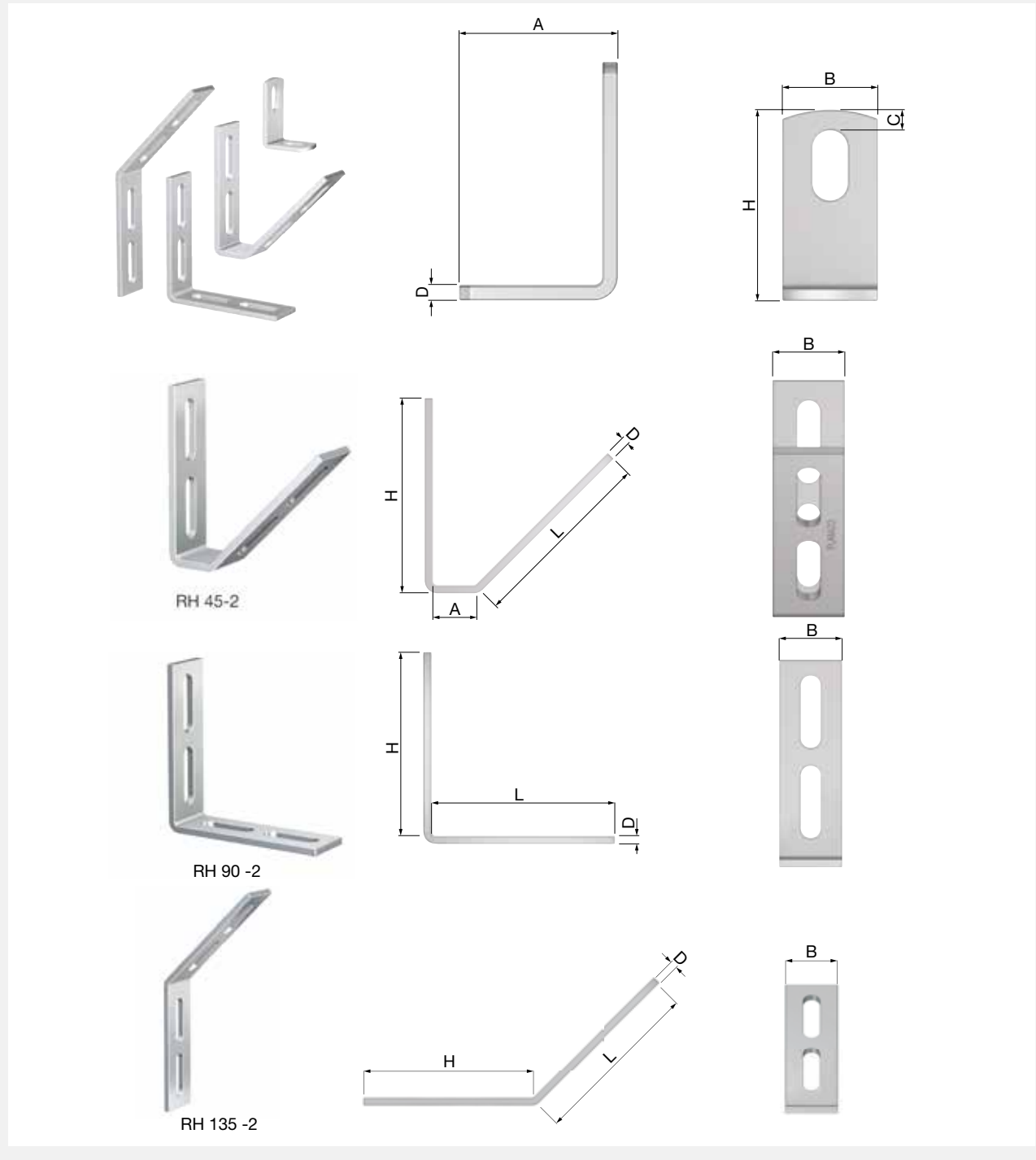



Typ	Max. Funktionsbelastung		Abmessungen						Artikel-Nr.
	Zugbelastung [N]	Scherfestigkeit [N]	L [mm]	K [mm]	B [mm]	T [mm]	H [mm]		
ClickConnection RH 45°	3000	1000	100	-	35	5	60	25	71800
ClickConnection RH 90°	3000	1000	73	65	35	4	-	25	71801

RH Montagewinkel

Eckwinkel für den Einsatz mit Montageschienen R1 - R8.

- RH 90-2 für Festpunktkonstruktionen.
- Mit Langlöchern zum Ausrichten.



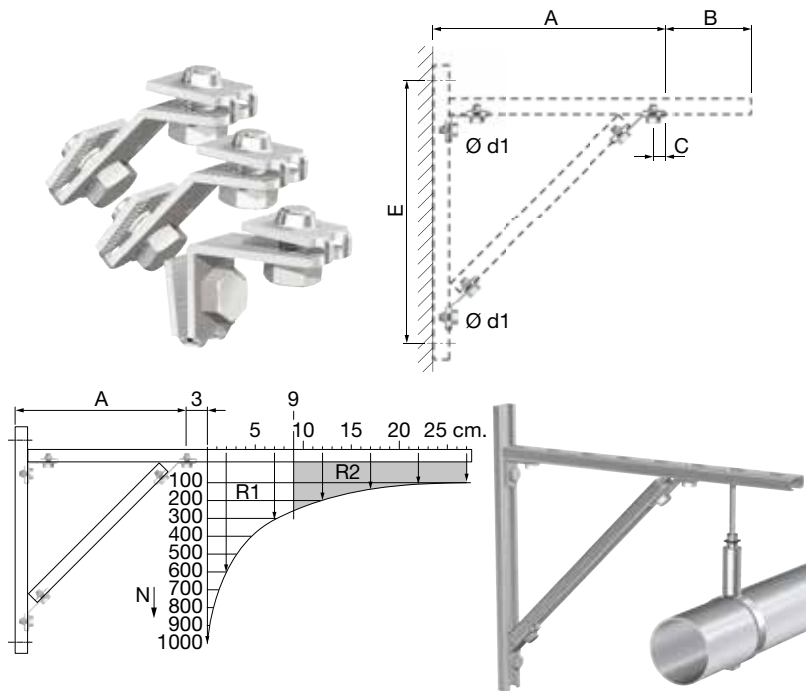
Typ	Für Schiene	Abmessungen						Langlöcher		Artikel-Nr.
		A [mm]	B [mm]	C [mm]	D [mm]	H [mm]	L [mm]			
RH 90 - 1	R 0 - R 8	40	30	6,5	4	60	-	11 x 22	10	71606
RH 45 - 2	R 0 - R 8	25	35	-	5	110	110	11 x 40	25	71620
RH 90 - 2	R 0 - R 8	-	35	-	5	110	110	11 x 40	25	71621
RH 135 - 2	R 0 - R 8	-	35	-	5	115	115	11 x 40	25	71622

ECKSTÜTZEN

HS 1 Eckstütze

Eckstützen HS1 für die Wandmontage.

- Einsatz mit Montageschiene R1 oder R2.
- Ersetzt Deckenmontage.
- Elektrolytisch verzinkt.



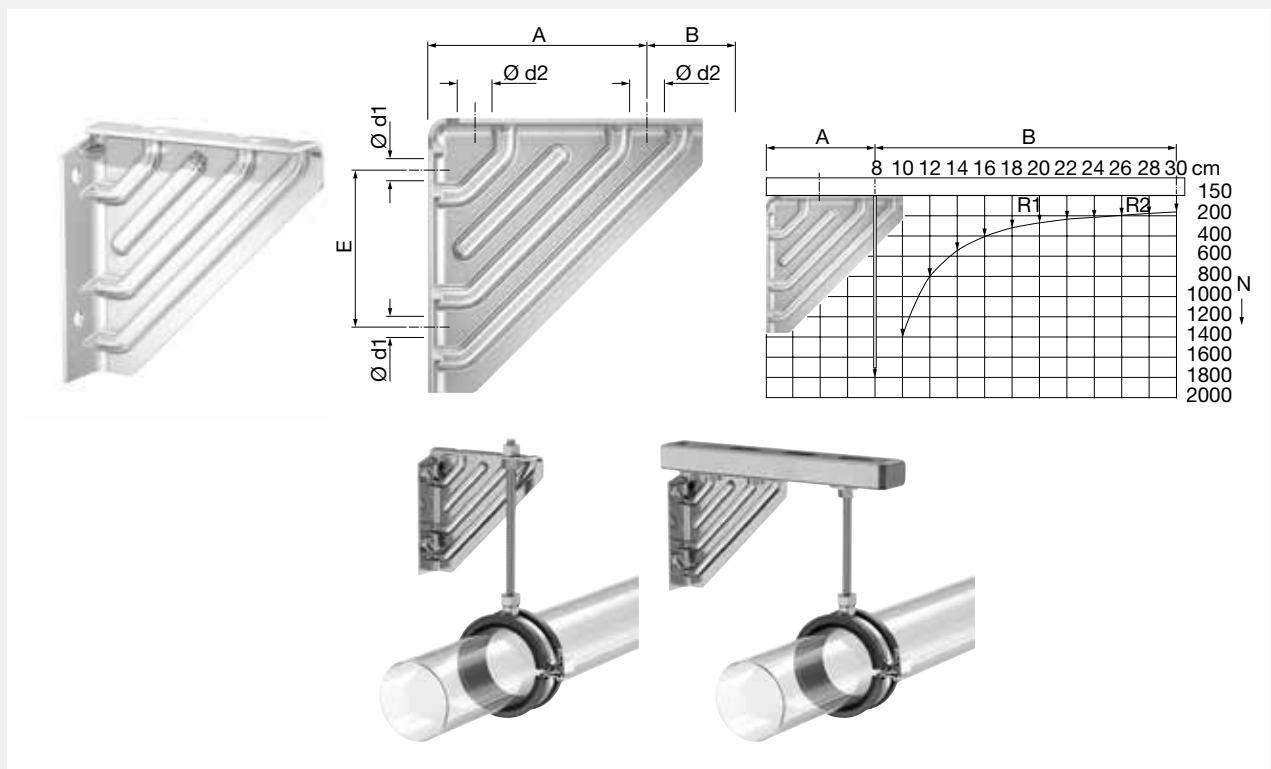
Typ	Für Schiene		Artikel-Nr.
HS 1	R 1 - R 2	25	71600

Technischen Daten HS 1

Typ	Für Schiene	Abmessungen					Max. Funktionsbelastung	
		A [mm]	B max. [mm]	E [mm]	Ø d1 [mm]	C [mm]	A [N]	A+B [N]
HS 1	R 1	140 - 530	90	A+60	10	30	1000	260
	R 2	155 - 780	270	A+60	10	30	1000	100

HS 2 Eckstütze

- Komplette Lösung mit Verstärkungssicken.



Typ	Für Gewindestange oder Schiene		Artikel- Nr.
HS 2	D 6 - D 8 - R 1 - R 2	25	71602

Technischen Daten HS 2

Typ	Abmessungen					Max. Funktionsbelastung	
	A [mm]	B max. [mm]	E [mm]	Ø d1 [mm]	Ø d2 [mm]	A [N]	A+ B max. [N]
HS 2	80	220	56	6	9	1800	156

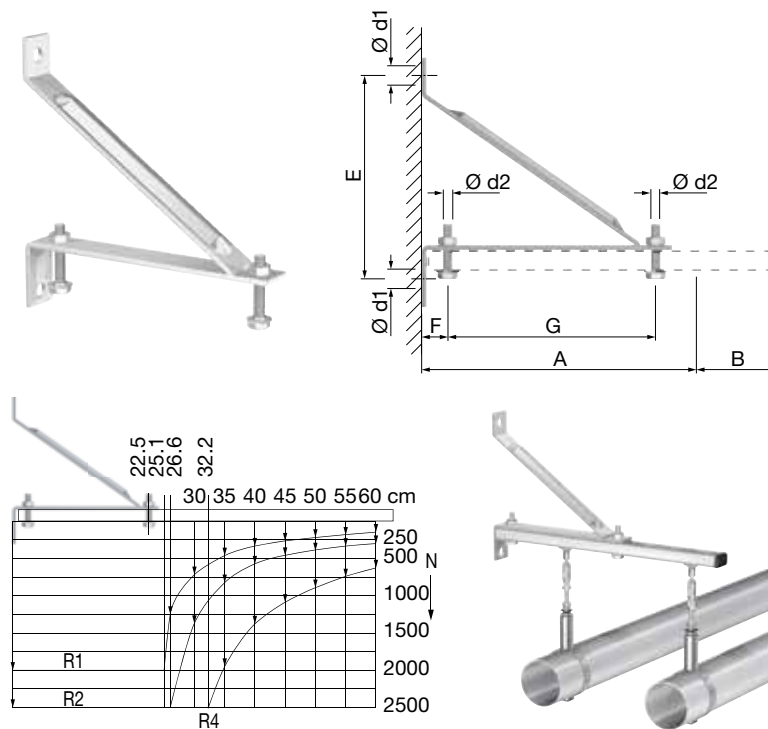
HS 3 Eckstütze

Die HS 3 Winkelstütze ermöglicht den Bau einer stabilen Hänge- oder Stützkonstruktion zur horizontalen Montage von mehreren Rohren an Wänden. Zur effizienten Rohrmontage ist die Stützkonstruktion zusammen mit der Flamco Montagesschiene zu verwenden.

Die Winkelstütze ist in zwei Varianten erhältlich:

- Für Flamco Montagesschiene R1 und R2: Bestehend aus HS 3 Winkelstütze, zwei Schrauben M10 x 35 mm und zwei Unterlegscheiben.
- Für Flamco Montagesschiene R4: Bestehend aus HS 3 Winkelstütze, zwei Schrauben M10 x 80 mm, zwei Unterlegscheiben und zwei Klemmplatten.

***Bei der Verwendung der HS 3 Winkelstütze zusammen mit der Flamco Montagesschiene R6, R7 oder R8 werden zusätzliche Klemmplatten SP 10 SR (80634) benötigt.**



Typ	Für Schiene		Artikel-Nr.
HS 3	R 1 - 2	20	71603
HS 3	R 4 *	20	71604

Technischen Daten HS 3

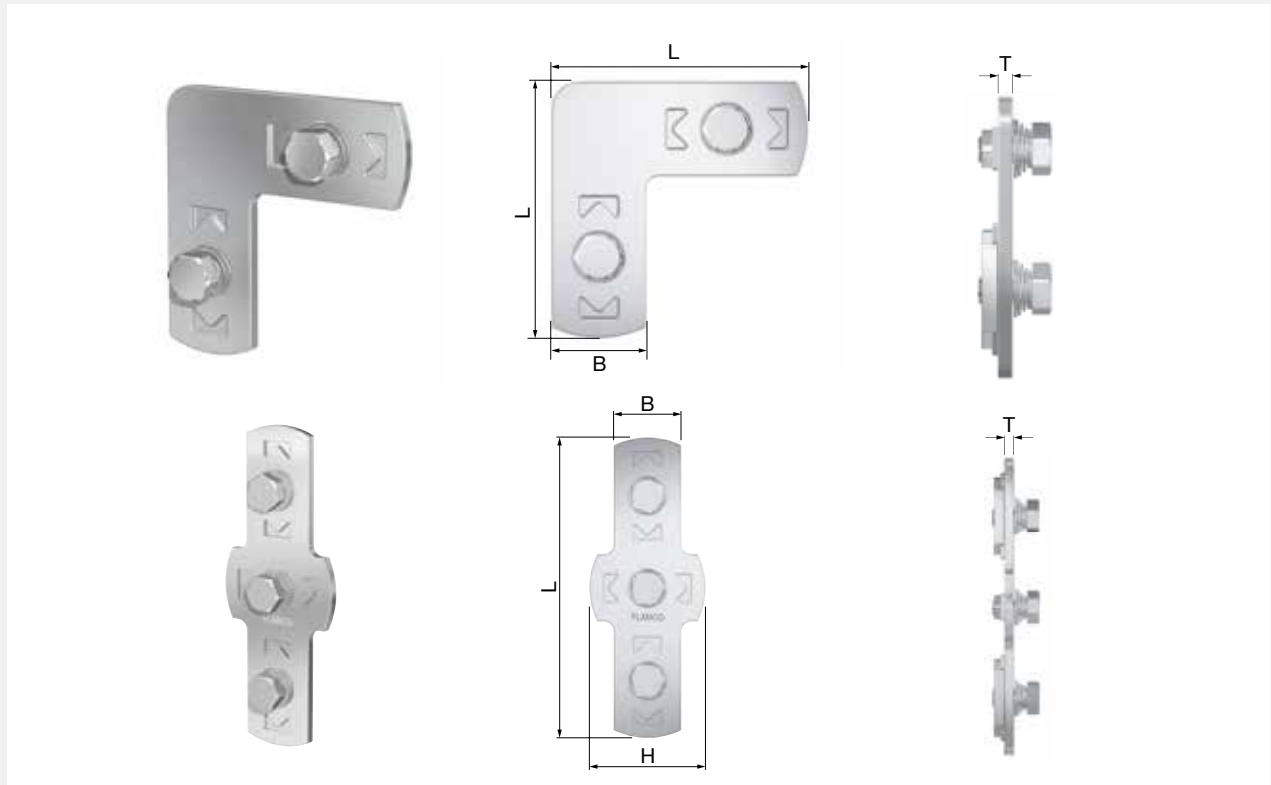
Typ	Für Schiene	Abmessungen							Max. Funktionsbelastung	
		A [mm]	B max. [mm]	E [mm]	F [mm]	G [mm]	Ø d1 [mm]	Ø d2 [mm]	A [N]	A+B [N]
HS 3	R 1	260	340	210	25	200	13	11	2000	194
	R 2	260	340	210	25	200	13	11	2500	260
	R 4	260	340	210	25	200	13	11	2500	625


VERBINDUNGEN

ClickConnection L/X

Zur einfachen und schnellen Verbindung von Schienen und Schienenfüßen.

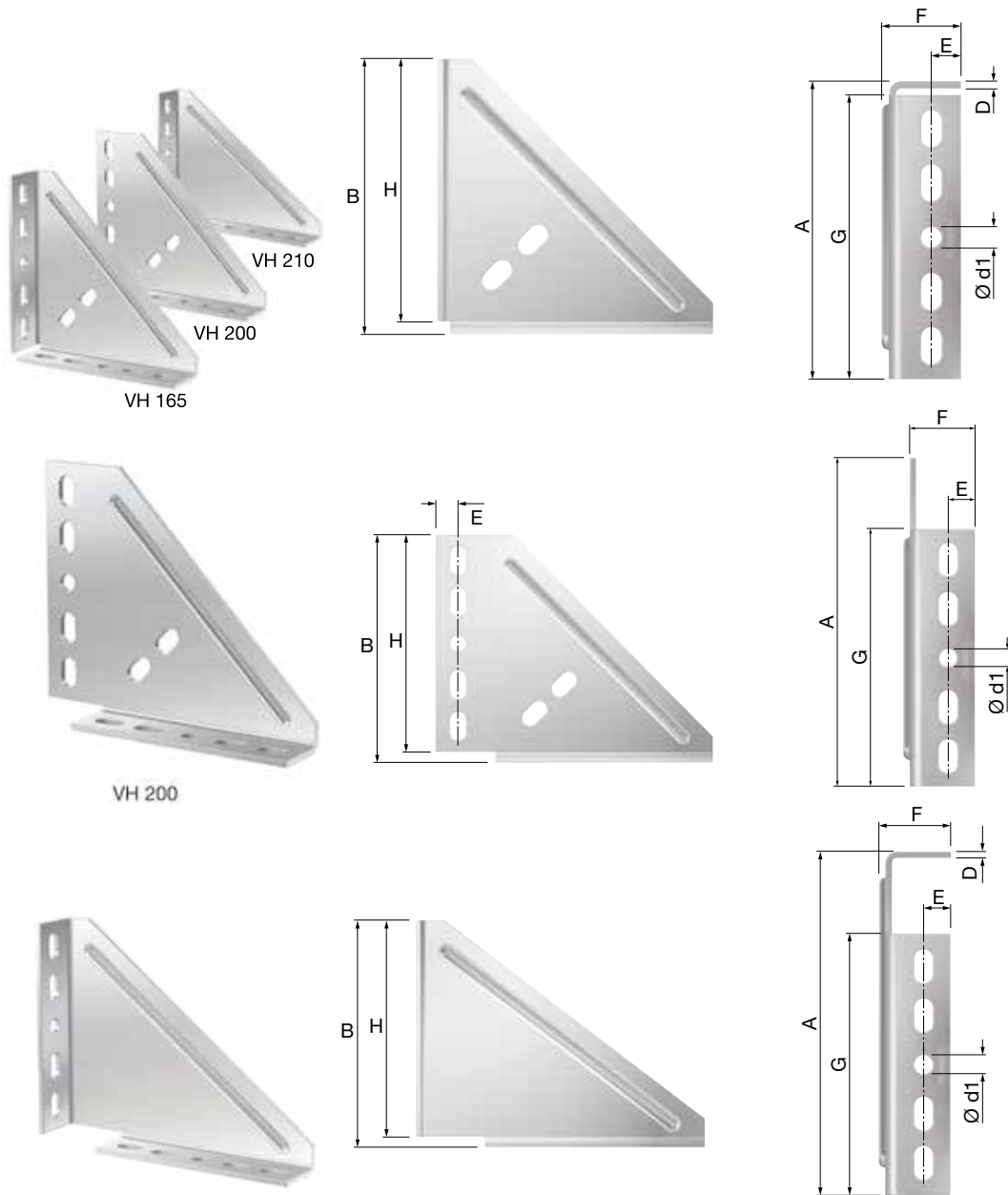
- Einfache Montage durch einschieben und drehen der Schiene um 45° im Uhrzeigersinn.
- Für Flamco- Schienen R0 bis R8.
- Einfache Montage durch einschieben und drehen der Schiene um 45° im Uhrzeigersinn.
- Kürzere Installationszeit.
- Keine losen Teile wie Muttern, Scheiben oder Schrauben.
- Sicherheitsmarge für min. Bruchbelastung (V) = 3.




Typ	Max. Funktionsbelastung		Abmessungen					Artikel-Nr.
	Zugbelastung [N]	Scherfestigkeit [N]	L [mm]	B [mm]	T [mm]	H [mm]		
ClickConnection L	3000	1000	95	35	5	-	10	71802
ClickConnection X	3000	1000	155	35	5	60	10	71803

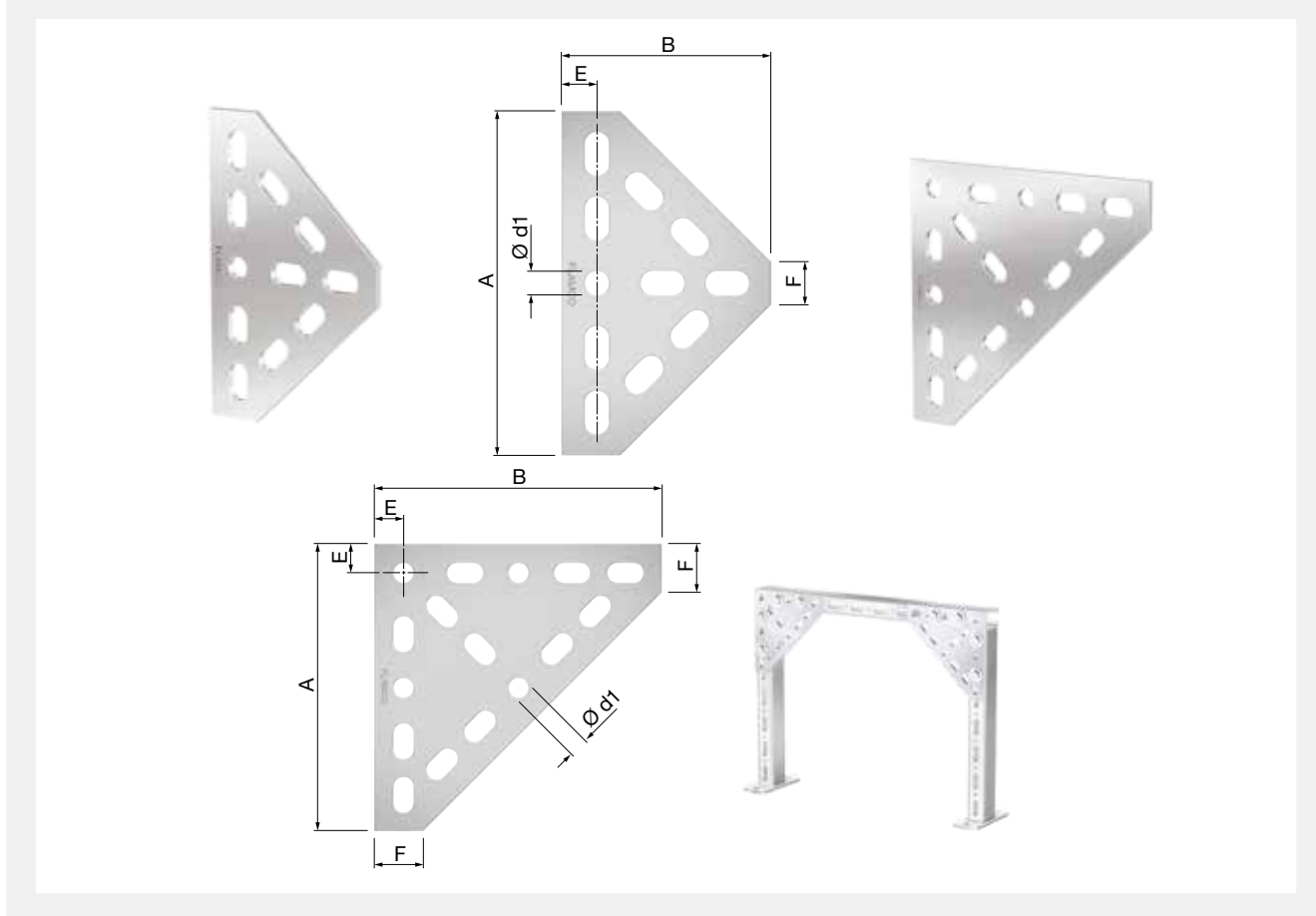
VH Verbindungswinkel


Verbindungswinkel verzinkt zur Unterstützung von Schienen-Konstruktionen an Wand, Decke oder Boden.



Typ	Abmessungen								Langlöcher		Artikel-Nr.
	A [mm]	B [mm]	D [mm]	E [mm]	F [mm]	G [mm]	H [mm]	Ø d1 [mm]			
VH 165 x 165 x 4	165	165	4	16.5	40	157.5	157.5	11	11 x 20	10	71612
VH 200 x 165 x 4	200	165	4	16.5	40	157.5	157.5	11	11 x 20	10	71613
VH 210 x 165 x 4	210	165	4	16.5	40	160.5	157.5	11	11 x 20	10	71614

VP Verbindungsplatten



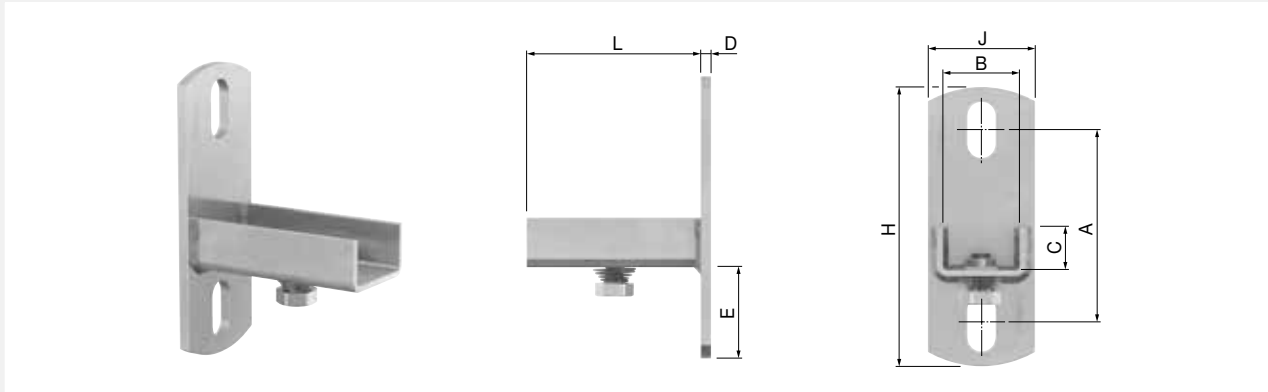
Typ	Abmessungen					Materialstärke [mm]	Langlöcher		Artikel- Nr.
	A [mm]	B [mm]	E [mm]	F [mm]	Ø d1 [mm]				
VP 160 x 100 x 4	160	100	16.5	20.0	11	4	11 x 22	25	71610
VP 160 x 160 x 4	160	160	16.5	27.5	11	4	11 x 22	25	71611


SCHIENENFÜSSE

ClickConnection RZ-V

Zur Befestigung der Montageschienen R 0 bis R 4 an der Wand, Decke oder am Boden.

- Lochbild ist mit Flamco Montageschienen montierbar.
- Mit Langlöchern für eine flexible Montage.
- Elektrolytisch verzinkt.
- Max. Anzugsdrehmoment: 80 Nm.

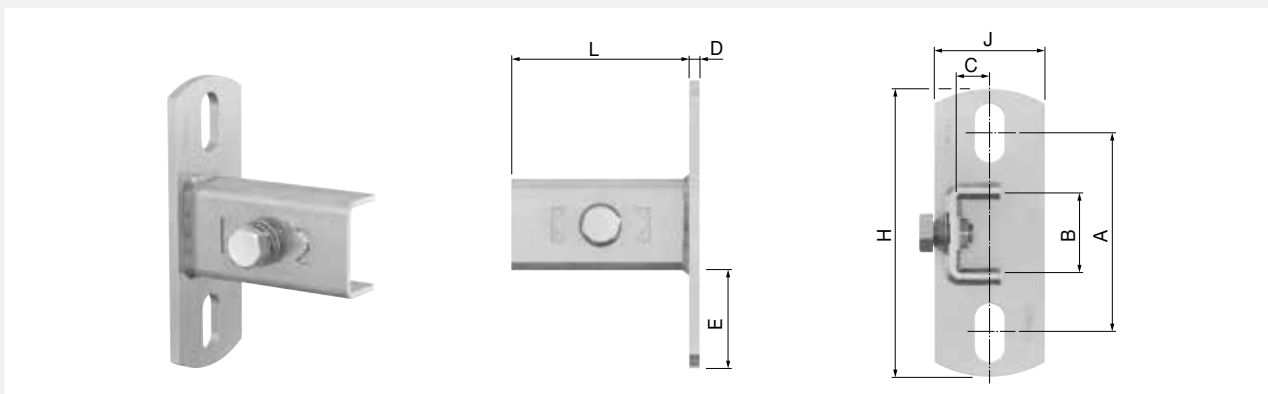



Typ	Max. Funktionsbelastung		Abmessungen									Artikel-Nr.
	Zugbelastung [N]	Scherfestigkeit [N]	L [mm]	B [mm]	T [mm]	H [mm]	h [mm]	A [mm]	Langlöcher [mm]			
ClickConnection RZ-V90	3000	1000	130	50	5	80	35.5	90	13 x 26	10	71806	

ClickConnection RZ-H

Zur Befestigung der Montageschienen R 0 bis R 4 an der Wand, Decke oder am Boden.

- Lochbild ist mit Flamco Montageschienen montierbar.
- Mit Langlöchern für eine flexible Montage.
- Elektrolytisch verzinkt.
- Max. Anzugsdrehmoment: 80 Nm.

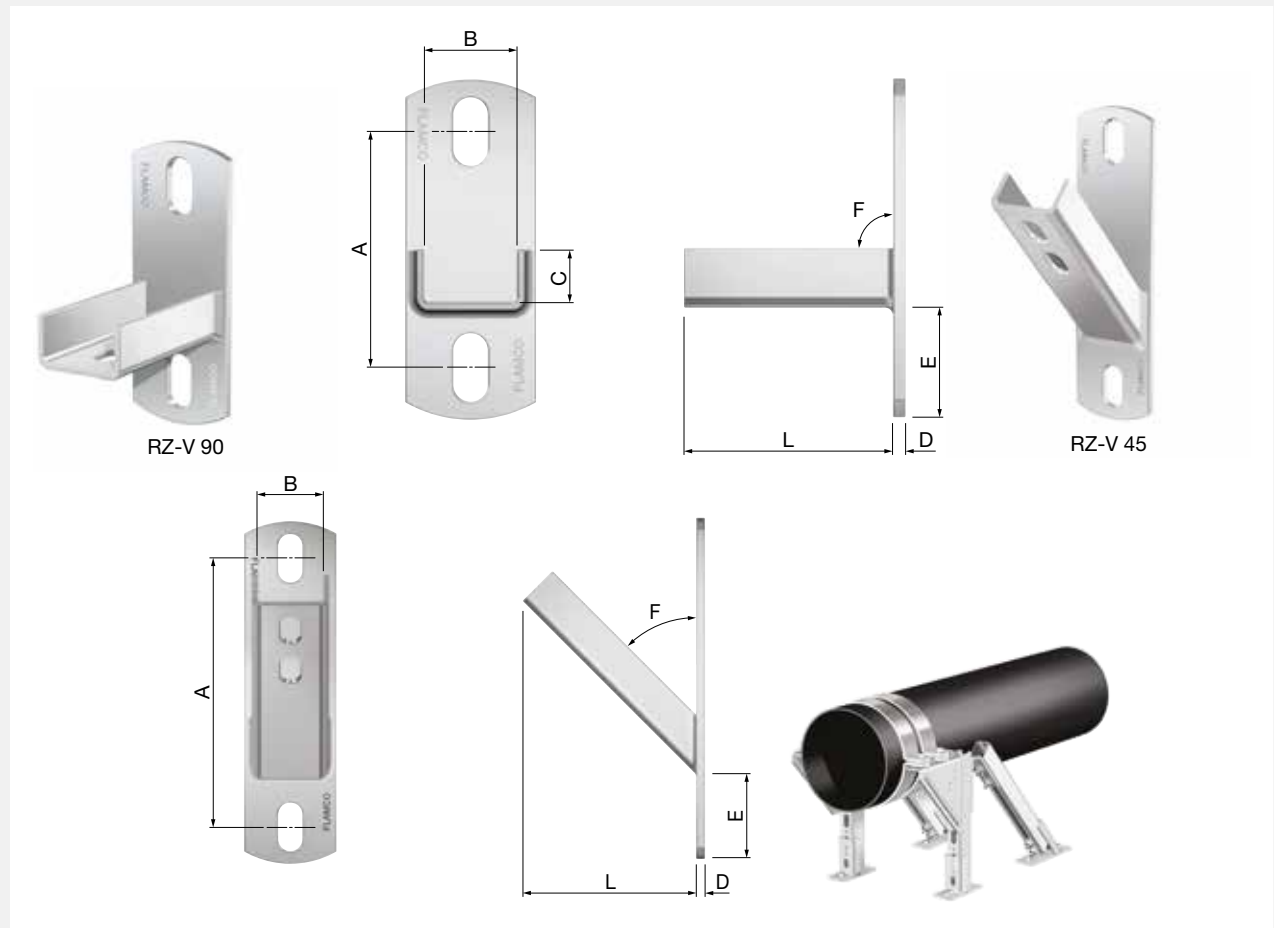


Typ	Max. Funktionsbelastung		Abmessungen									Artikel-Nr.
	Zugbelastung [N]	Scherfestigkeit [N]	L [mm]	B [mm]	T [mm]	H [mm]	h [mm]	A [mm]	Langlöcher [mm]			
ClickConnection RZ-H90	3000	1000	130	50	5	80	35.5	90	13 x 26	10	71807	

RZ-V Schienenfüsse

Zur Befestigung der Montageschienen R 0 bis R 4 an der Wand, Decke oder am Boden.

- Lochbild ist mit Flamco Montageschienen montierbar.
- Mit Langlöchern für eine flexible Montage.
- Elektrolytisch verzinkt.

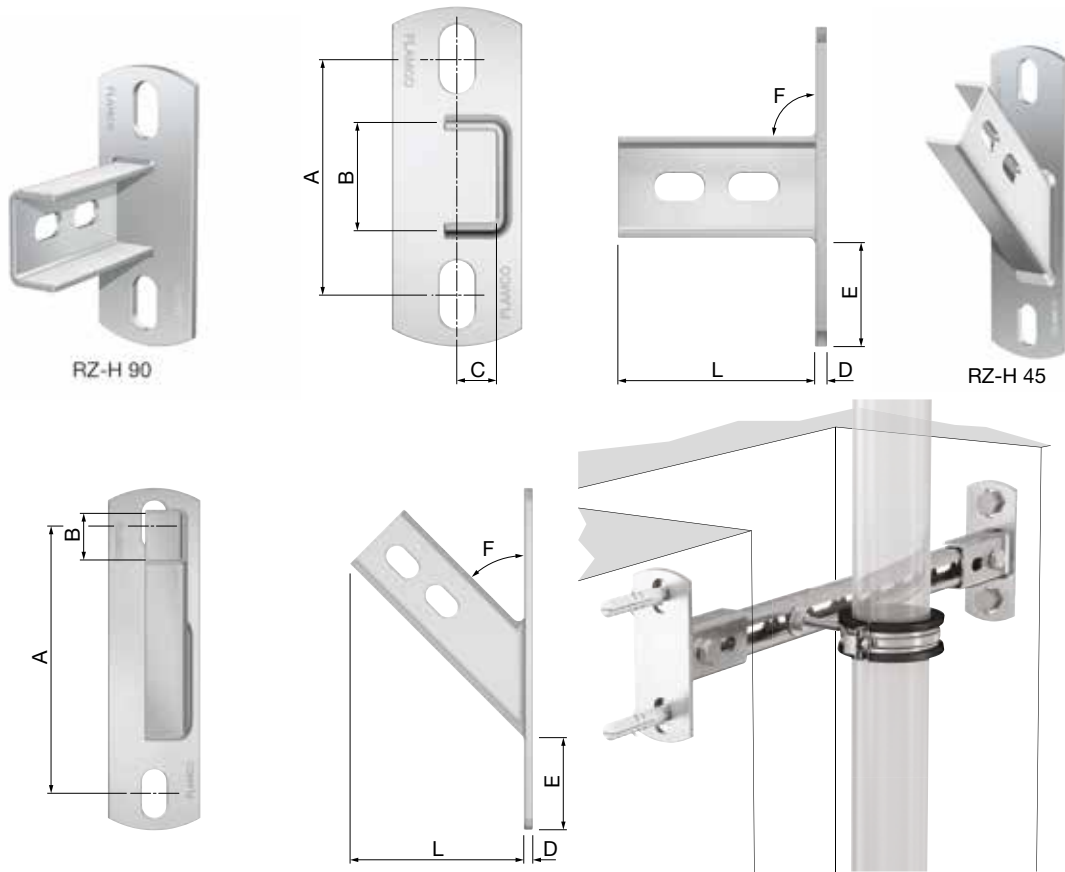


Typ	Für Schiene	Abmessungen							Grundplatte	Langlöcher		📦	Artikel-Nr.
		A [mm]	B [mm]	C [mm]	D [mm]	E [mm]	F [°]	L [mm]		Grundplatte [mm]	Schiene [mm]		
RZ-V 90	R 0 - R 4	90	35.5	20	5	45	90	80	130 x 50	13 x 26	11 x 20	10	71631
RZ-V 45	R 0 - R 4	145	35.5	20	5	45	45	94	185 x 50	13 x 26	11 x 20	10	71636

RZ-H Schienenfüsse

Zur Befestigung der Montageschienen R0 bis R4 an der Wand, Decke oder am Boden.

- Lochbild ist mit Flamco Montageschienen montierbar.
- Mit Langlöchern für eine flexible Montage.
- Elektrolytisch verzinkt.

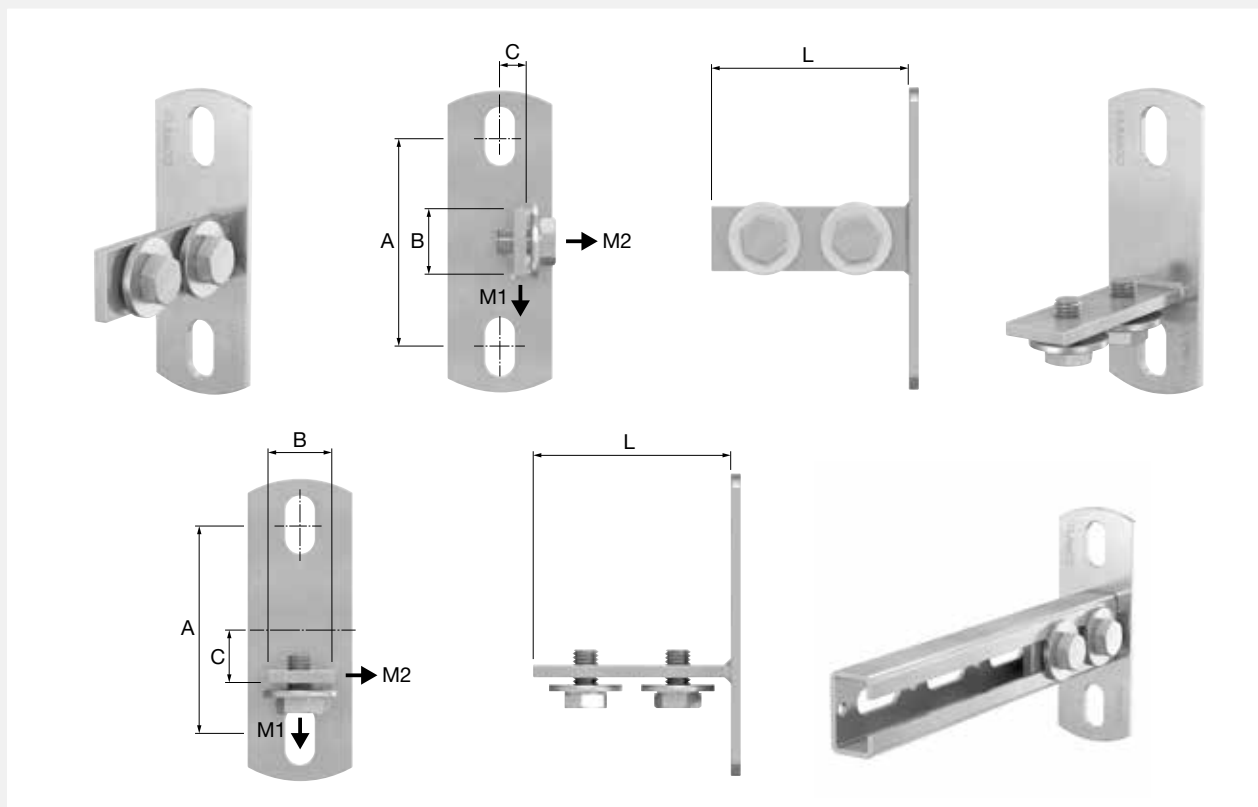


Typ	Für Schiene	Abmessungen							Langlöcher			Artikel-Nr.	
		A [mm]	B [mm]	C [mm]	D [mm]	E [mm]	F [°]	L [mm]	Grundplatte [mm]	Grundplatte [mm]	Schiene [mm]		
RZ-H 90	R0 - R4	90	35.5	15	5	45	90	80	130 x 50	13 x 26	11 x 20	10	71630
RZ-H 45	R0 - R4	145	35.5	15	5	45	45	94	185 x 50	13 x 26	11 x 20	10	71635

STIRN- FLANSCH

KF Stirn- Flansch

- Komplett mit Schrauben M10 und Scheiben.
- Elektrolytisch verzinkt.



Typ	Für Schiene		Artikel-Nr.
KF-H	R0 - R8	10	71640
KF-V	R0 - R4, R7 / R8	10	71641

KF - Technischen Daten

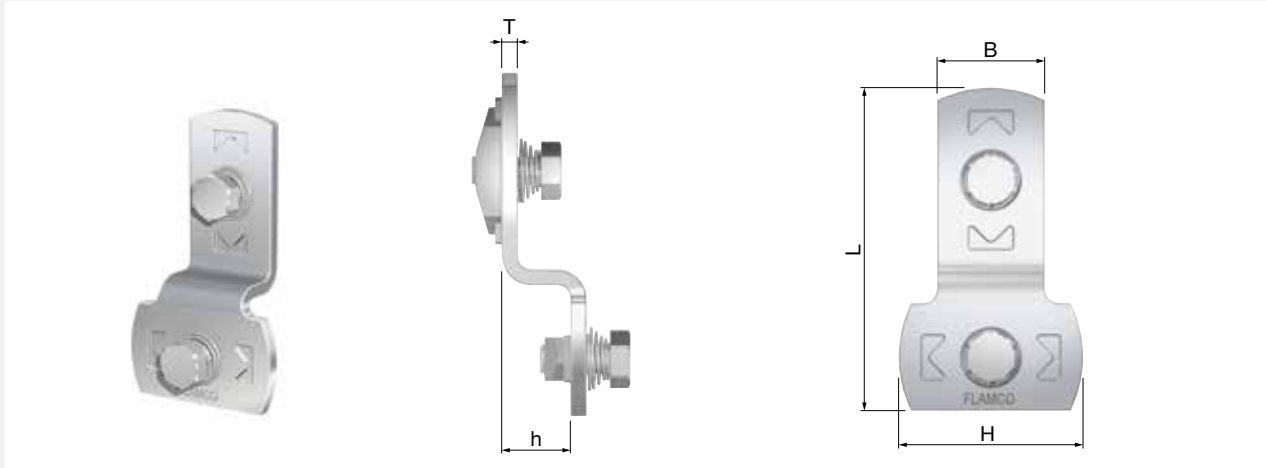
Typ	Abmessungen					Max. Funktionsbelastung			Schrauben	
	A [mm]	B [mm]	C [mm]	L [mm]	Grundplatte	Langlöcher	Biegemoment (M1) [Ncm]	Biegemoment (M2) [Ncm]		Scherfestigkeit [N]
KF-H	80	25	10	75	115 x 40	11 x 22	3750	1750	1300	M 10
KF-V	80	25	20	75	115 x 40	11 x 22	1750	3750	1300	M 10

KLEMMEN

ClickConnection PS31

Für Flamco- Schienen R0, R1, R2 und R8.

- Sicherheitsmarge für min. Bruchbelastung (V) = 3.

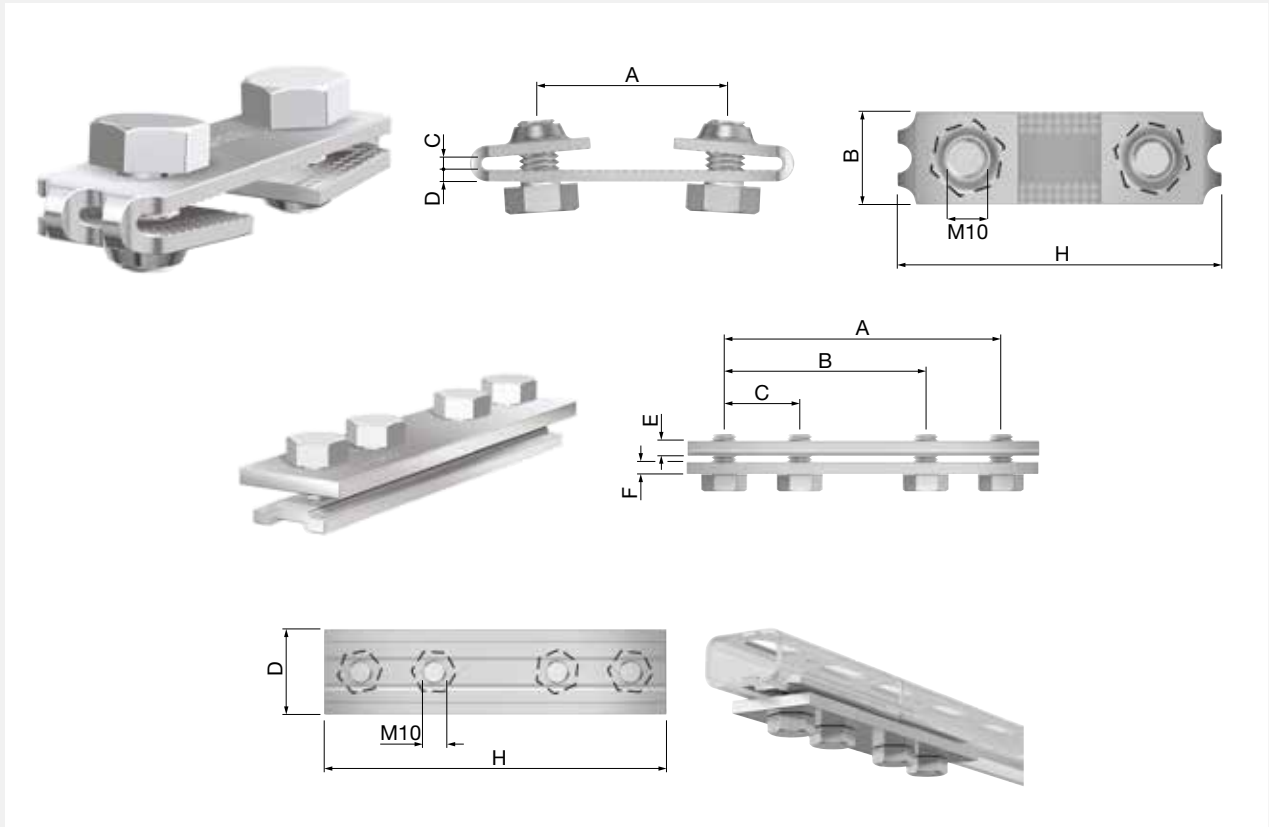



Typ	Max. Funktionsbelastung		Abmessungen						Artikel-Nr.
	Zugbelastung [N]	Scherfestigkeit [N]	L [mm]	B [mm]	T [mm]	H [mm]	h [mm]		
ClickConnection PS31	3000	1000	105	35	5	60	21	20	71805

VERBINDUNGSELEMENTE

RL Schienenverbinder

- Zur Verlängerung/Verbindung von 2 Montageschienen.
- Komplett mit Schrauben.



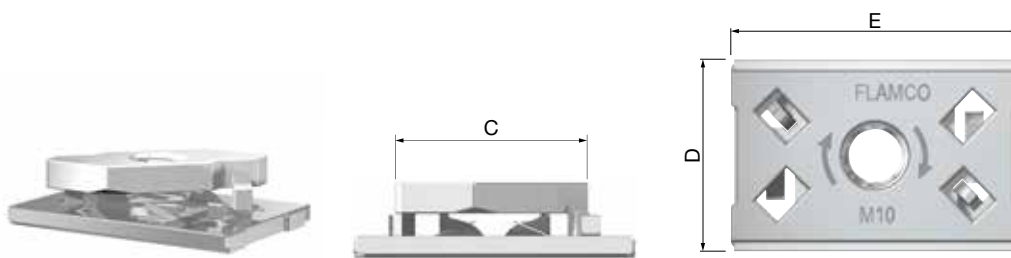
Typ	Für Schiene	Abmessungen								Artikel-Nr.
		A [mm]	B [mm]	C [mm]	D [mm]	E [mm]	F [mm]	H [mm]		
RL 80	R0 - R8	45	24	3	3	-	-	80	10	71605
RL 140	R0 - R8	110	80	30	35	6.2	5	140	10	71608


SCHIEBEMUTTERN, HAMMERKOPFSCHRAUBEN UND SETS

ClickFit M

Für die schnelle Montage von Schiebemuttern, Hammerkopfschrauben und Sets.

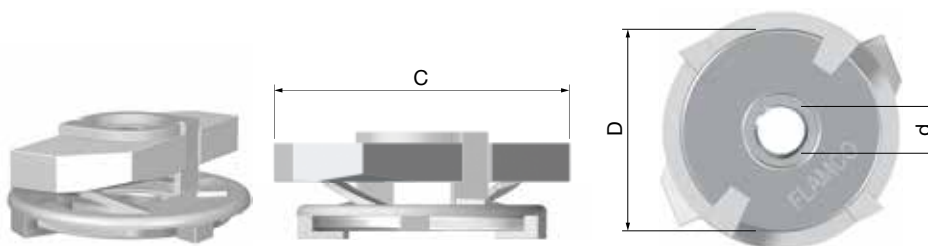
- Einfache Montage durch einschieben und drehen der Schiene um 45° im Uhrzeigersinn.
- Blockierfunktion die das Zurückdrehen verhindert.
- Kürzere Installationszeit.
- Keine losen Teile wie Muttern, Scheiben oder Schrauben.
- Elektrolytisch verzinkt.
- Feuerbeständig, keine Plastikteile.
- Sicherheitsmarge für min. Bruchbelastung (V) = 3.




Typ	Anschluss- gewinde	Max. Funktions- belastung [N]	Max. Anzugs- moment [Nm]	Schienen- mutter C [mm]	Grundplatte D x E [mm]		Artikel- Nr.
ClickFit M 6	M 6	2100	10	39 x 13.8	30 x 45	100	80306
ClickFit M 8 *	M 8	2100	15	39 x 13.8	30 x 45	100	80307
ClickFit M 10 *	M 10	2100	15	39 x 13.8	30 x 45	100	80308

ClickEasy

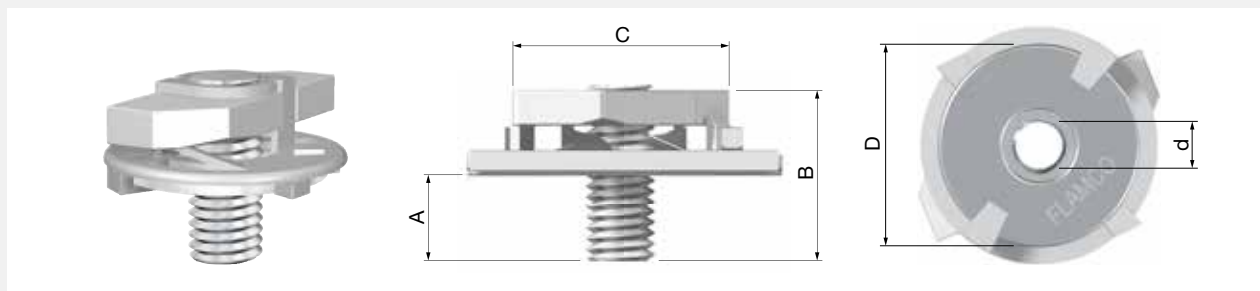
- Einfache Montage durch einschieben und drehen der Schiene um 45° im Uhrzeigersinn.
- Blockierfunktion die das Zurückdrehen verhindert.
- Kürzere Installationszeit.
- Keine losen Teile wie Muttern, Scheiben oder Schrauben.
- Sicherheitsmarge für min. Bruchbelastung (V) = 3.



Typ	Anschluss- gewinde	Max. Funktions- belastung [N]	Max. Anzugs- moment [Nm]	Schienen- mutter C [mm]	Sicherungs- mutter D x d [mm]		Artikel- Nr.
ClickEasy M 6	M 6	1800	5	36 x 13.8	28 x 6.6	50	80360
ClickEasy M 8	M 8	1800	10	36 x 13.8	28 x 8.6	50	80361
ClickEasy M 10	M 10	1800	15	36 x 13.8	28 x 10.6	50	80362

ClickEasy HB

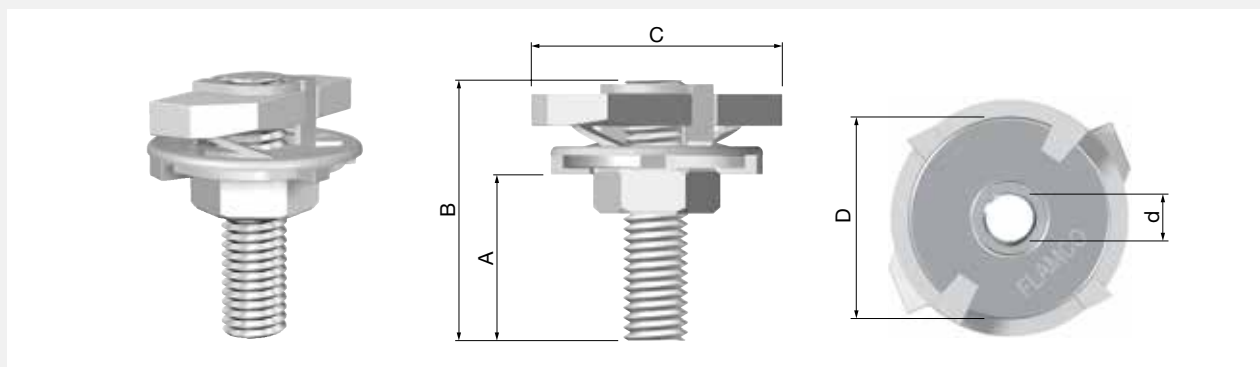
- Sicherheitsmarge für min. Bruchbelastung (V) = 3.



Typ	Anschluss-gewinde	Max. Funktions-belastung [N]	Max. Anzugs-moment [Nm]	Schienen-mutter C [mm]	Siche-rungsmutter D x d [mm]	Gewinde-stift	Abmessungen			Artikel-Nr.
							A [mm]	B [mm]		
ClickEasy HB 8	M 8	1800	10	36 x 13.8	28 x 8.6	M 8 x 18	6	18	50	80366

ClickEasy HBS

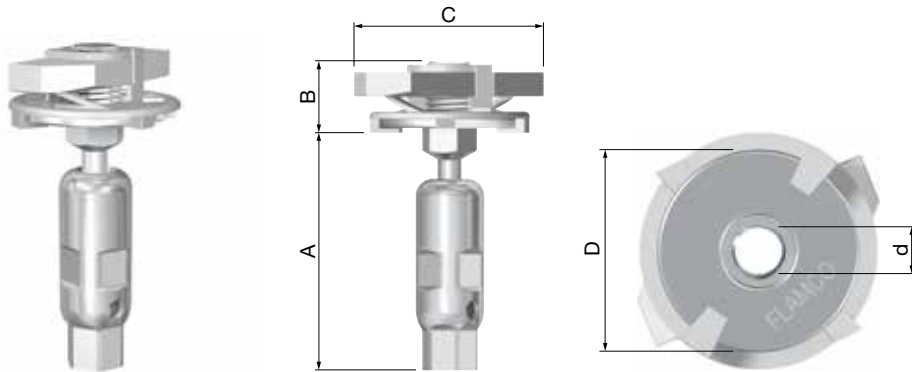
- Sicherheitsmarge für min. Bruchbelastung (V) = 3.




Typ	Anschluss-gewinde	Max. Funktions-belastung [N]	Max. Anzugs-moment [Nm]	Schienen-mutter C [mm]	Siche-rungsmutter D x d [mm]	Gewinde-stift	Abmessungen			Artikel-Nr.
							A [mm]	B [mm]		
ClickEasy HBS 8 x 25	M 8	1800	10	36 x 13.8	28 x 8.6	M 8 x 25	11	25	50	80374
ClickEasy HBS 8 x 30	M 8	1800	10	36 x 13.8	28 x 8.6	M 8 x 30	16	30	50	80375
ClickEasy HBS 8 x 40	M 8	1800	10	36 x 13.8	28 x 8.6	M 8 x 40	26	40	50	80376
ClickEasy HBS 8 x 50	M 8	1800	10	36 x 13.8	28 x 8.6	M 8 x 50	36	50	50	80377
ClickEasy HBS 8 x 80	M 8	1800	10	36 x 13.8	28 x 8.6	M 8 x 80	66	80	50	80384
ClickEasy HBS 8 x 100	M 8	1800	10	36 x 13.8	28 x 8.6	M 8 x 100	86	100	50	80386
ClickEasy HBS 8 x 120	M 8	1800	10	36 x 13.8	28 x 8.6	M 8 x 120	106	120	50	80387
ClickEasy HBS 8 x 200	M 8	1800	10	36 x 13.8	28 x 8.6	M 8 x 200	186	200	50	80388
ClickEasy HBS 10 x 30	M 10	1800	15	36 x 13.8	28 x 10.6	M 10 x 30	16	30	50	80379
ClickEasy HBS 10 x 40	M 10	1800	15	36 x 13.8	28 x 10.6	M 10 x 40	26	40	50	80380
ClickEasy HBS 10 x 50	M 10	1800	15	36 x 13.8	28 x 10.6	M 10 x 50	36	50	50	80381

ClickEasy K

- Sicherheitsmarge für min. Bruchbelastung (V) = 3.

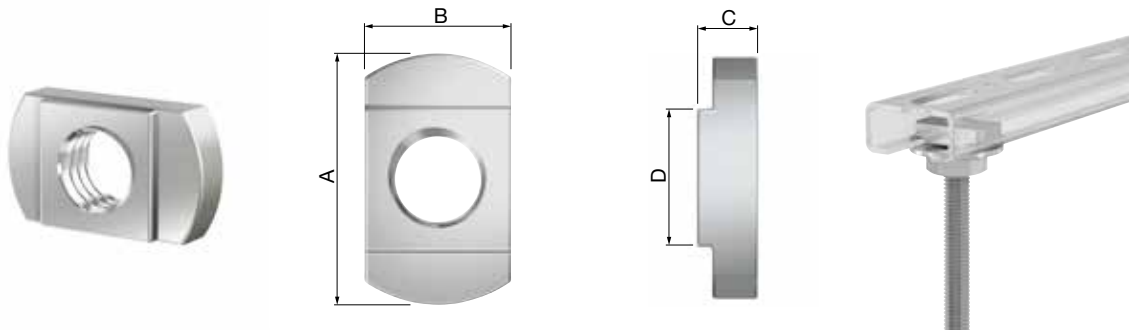



Typ	Anschluss- gewinde	Max. Funktions- belastung [N]	Max. Anzugs- moment [Nm]	Schienen- mutter C [mm]	Siche- rungs- mutter D x d [mm]	Kugel- gelenk	Abmessungen			Artikel- Nr.
							A [mm]	B [mm]		
ClickEasy K 8	M 8	1800	10	36 x 13.8	28 x 8.6	KS 8 x 8	50	13	50	80391
ClickEasy K 10	M 10	1800	10	36 x 13.8	28 x 10.6	KS 10 x 10	50	13	50	80392

M...s Schiebemuttern

Schiebemuttern zur Montage in Montageschienen.

- Mutter mit Führungsbett.
- Einsatz in den Montageschienen R1 und R4 sowie Schienenkonsolenprofil R4.
- Elektrolytisch verzinkt.

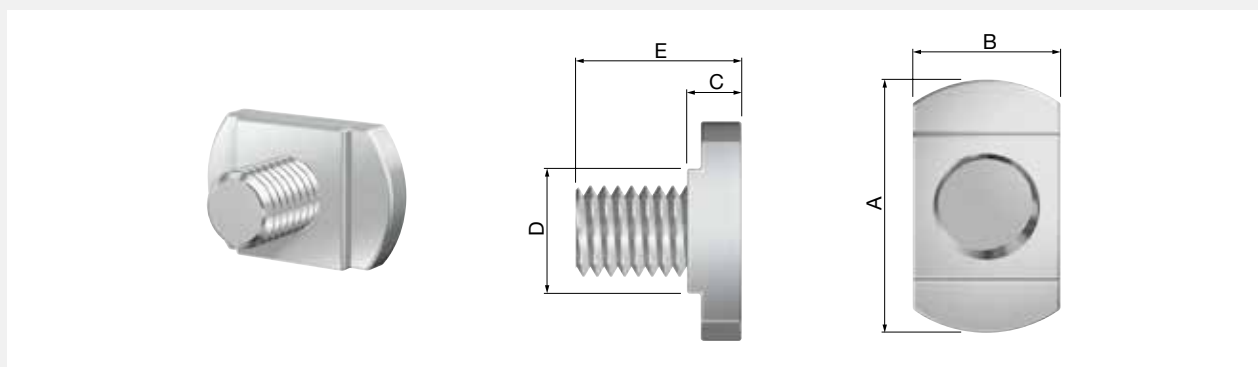


Typ	Für Schiene	Gewinde	Abmessungen					Artikel- Nr.
			A [mm]	B [mm]	C [mm]	D [mm]		
M 6s	R 0 - 8	M 6	23	15	5	14	1000	80301
M 8s	R 0 - 8	M 8	23	15	5	14	1000	80302
M 10s	R 0 - 8	M 10	23	15	5	14	1000	80303
M 12s	R 0 - 8	M 12	25	22	6	14	250	80304

HB Hammerkopfschrauben

Hammerkopfschrauben zur Montage in Montageschienen.

- Elektrolytisch verzinkt.

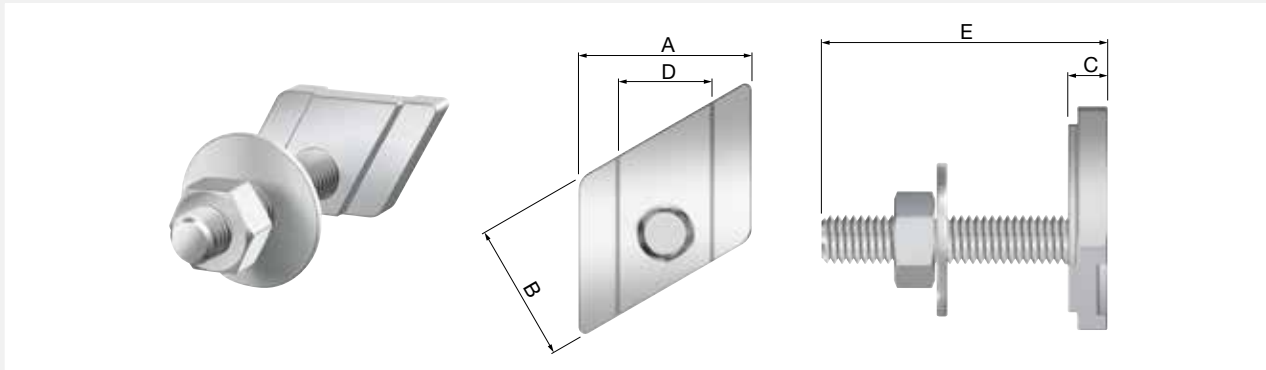



Typ	Für Schiene	Gewinde	Abmessungen						Artikel-Nr.
			A [mm]	B [mm]	C [mm]	D [mm]	E [mm]		
HB 6	R 0 - 8	M 6	24	14	5	14	14	500	70401
HB 8	R 0 - 8	M 8	24	14	5	14	15	500	70402
HB 10	R 0 - 8	M 10	24	14	5	14	17	500	70403

HBS Hammerkopfschrauben- Sets

Hammerkopfbefestigungssätze für die schnelle Montage in den Montageschienen.

- Kopf mit Führungsbett.
- U-Scheibe und Mutter.
- Verstemmter Gewindestift.
- Verdrehsicherung durch Führung in den Montageschienen R0 - R6.
- Elektrolytisch verzinkt.
- Sicherheitsmarge für min. Bruchbelastung (V) = 3.



Typ	Gewinde	Max. Funktionsbelastung [N]	Abmessungen						Artikel-Nr.
			A [mm]	B [mm]	C [mm]	D [mm]	E [mm]		
HBS 8 x 25	M 8	3000	25	20	6.5	13.5	25	10	70450
HBS 8 x 30	M 8	3000	25	20	6.5	13.5	30	10	70451
HBS 8 x 40	M 8	3000	25	20	6.5	13.5	40	10	70452
HBS 8 x 50	M 8	3000	25	20	6.5	13.5	50	10	70453
HBS 8 x 60	M 8	3000	25	20	6.5	13.5	60	10	70454
HBS 8 x 80	M 8	3000	25	20	6.5	13.5	80	10	70456
HBS 8 x 100	M 8	3000	25	20	6.5	13.5	100	10	70458
HBS 8 x 150	M 8	3000	25	20	6.5	13.5	150	10	70460
HBS 8 x 200	M 8	3000	25	20	6.5	13.5	200	10	70461
HBS 10 x 25	M 10	3000	25	20	6.5	13.5	25	10	70462
HBS 10 x 40	M 10	3000	25	20	6.5	13.5	40	10	70463
HBS 10 x 60	M 10	3000	25	20	6.5	13.5	60	10	70464
HBS 10 x 80	M 10	3000	25	20	6.5	13.5	80	10	70465
HBS 10 x 100	M 10	3000	25	20	6.5	13.5	100	10	70466

MUTTERN

M Sechskantmuttern

Sechskantmuttern DIN 934.


- Elektrolytisch verzinkt.



Typ	Schlüsselweite (SW)	Gewinde	Höhe [mm]		Artikel-Nr.
M 6	10	M 6	5	1000	70201
M 8	13	M 8	6.5	1000	70202
M 10	17	M 10	8.0	1000	70203
M 12	19	M 12	10.0	500	70204
M 16	24	M 16	13.0	250	70205
M 20	30	M 20	16	100	70206

M..h Muttern

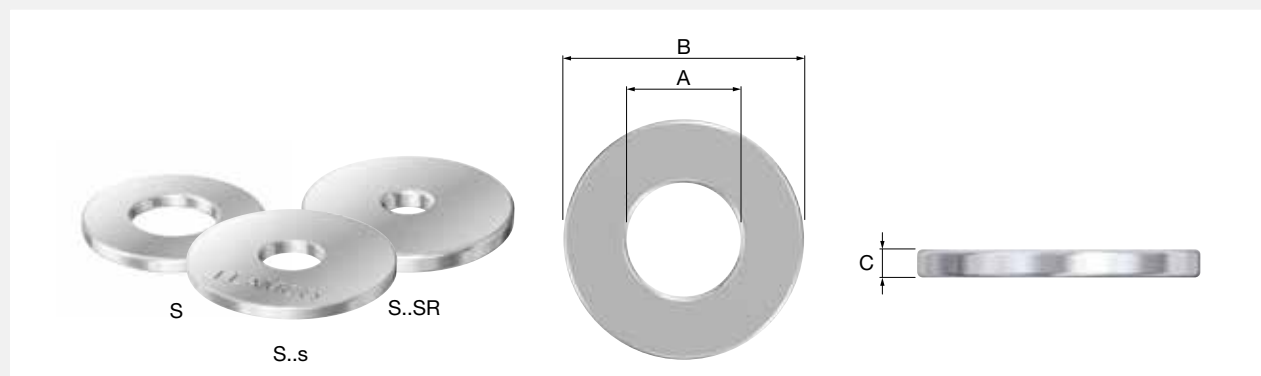



Typ	Schlüsselweite (SW)	Gewinde	Höhe [mm]		Artikel-Nr.
M 6h	10	M 6	2.5	1000	70101
M 8h	13	M 8	3	1000	70102
M 10h	17	M 10	4	1000	70103

UNTERLEGSCHLEIBEN

S Unterlegscheiben

Elektrolytisch verzinkt.

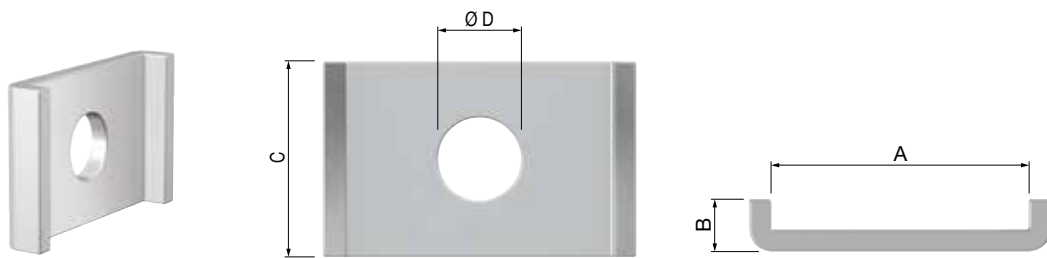



Typ	Grösse für (A)	Abmessungen			Artikel-Nr.
		B [mm]	C [mm]		
S 6	M 6	14	0.8	250	70801
S 8	M 8	18	1.5	250	70802
S 10	M 10	22	1.5	250	70803
S 12	M 12	28	2.0	1000	70804
S 16	M 16	33	2.0	250	70805
S 20	M 20	40	2.5	250	70806
S 6s	M 6	25	2.0	1000	70811
S 8s	M 8	28	2.0	1000	70812
S 10s	M 10	28	2.0	1000	70813
S 8 SR	M 8	40	3.5	25	70832
S 10 SR	M 10	40	3.5	25	70833
S 12 SR	M 12	40	5.0	25	70834

KLEMMEN FÜR PROFILSCHIENEN

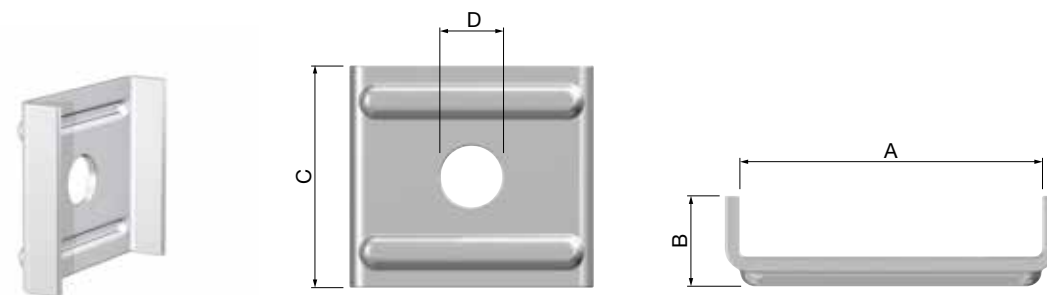
SP Klemmen


- Zum sicheren Befestigen von Montageschienen auf geeigneten Untergründen oder aufeinander, verhindern ein Aufbiegen der Schiene unter Last.
- Geeignet für Schienen R2 bis R4.



Typ	Für Schiene	Anschluss	Abmessungen					Artikel-Nr.
			A [mm]	B [mm]	C [mm]	D [mm]		
SP 8	R 2 - R 4	M 8	34	7	25	8.5	100	80608
SP 10	R 2 - R 4	M 10	34	7	25	10.5	100	80610
SP 12	R 2 - R 4	M 12	34	7	25	12.5	100	80612

SP..SR Klemmen

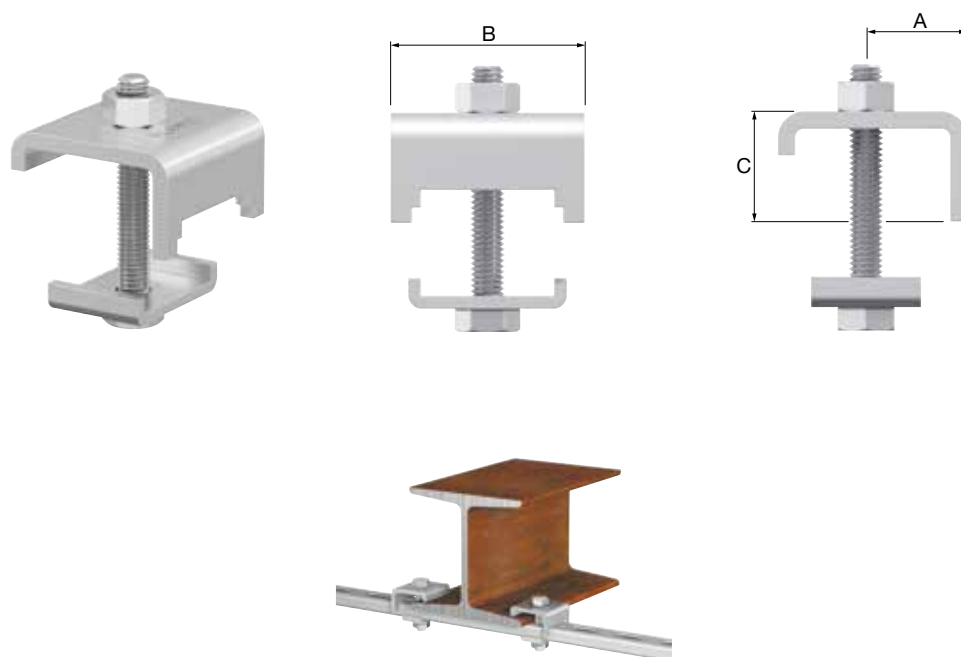



Typ	Für Schiene	Anschluss	Abmessungen					Artikel-Nr.
			A [mm]	B [mm]	C [mm]	D [mm]		
SP 8 SR	R 6 - R 8	M 8	40	12	40	8.5	10	80632
SP 10 SR	R 6 - R 8	M 10	40	12	40	11.5	10	80634
SP 12 SR	R 6 - R 8	M 12	40	12	40	12,5	50	80636

SCHIENENBEFESTIGUNGEN

RB Schienenbefestigungen

- Schienenbefestigungs- Set bestehend aus Ober- und Unterteil, Schraube und Mutter. Für die schnelle Montage von Schienen an Profilträgern.
- Elektrolytisch verzinkt.



Typ	Für Schiene	Schraube	Max. Klemmbereich C [mm]	Abmessungen		Abmessungen Klemmplatten [mm]		Artikel-Nr.
				A [mm]	B [mm]			
RB 1	R 1	M 8 x 55	15	20	44	36 x 25	50	80601
RB 2	R 2	M 8 x 55	15	20	44	34 x 25	50	80602
RB 3 / 4	R 3 / R 4	M 10 x 80	15	20	44	34 x 25	50	80604
RB 6	R 6	M 10 x 100	15	20	50	40 x 40	50	80603
RB 7 / 8	R 7 / R 8	M 10 x 80	15	20	50	40 x 40	50	80605