

# Universal-Rohrschellen

# 1



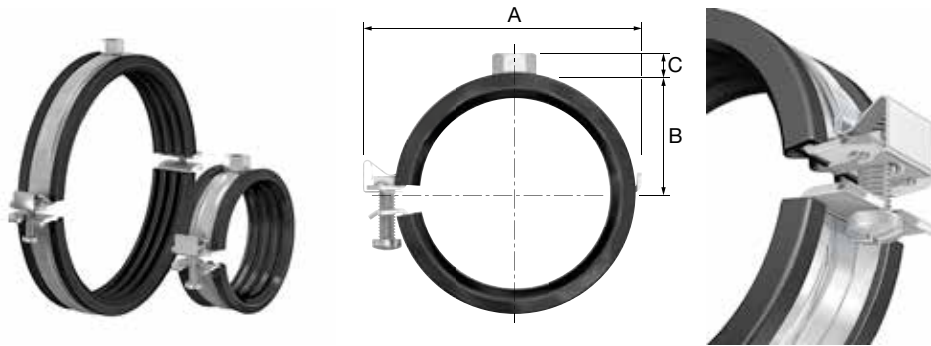
*Ob Sie Wand-, Decken- oder Rohrschellen für Bodenmontage benötigen, Flamco hat die Lösung. Wir bieten ein breites Sortiment an Universalrohrschellen mit verschiedenen Verschlüssen, Anschlüssen und Verarbeitungen. Mit oder ohne Schallschutz. Vom kleinsten bis zum grössten Rohr. Flamco Universalrohrschellen stellen sicher, dass Sie jedes Rohr, überall montieren können.*


# FÜR ALLE ROHRARTEN

## BSA M 8 Rohrschellen

Flamco BSA Universal- Rohrschellen mit schalldämmender Gummieinlage für vertikale oder horizontale Montage. Besonders geeignet für Rohre nach DIN 2448 und DIN EN 1057.

- Schalldämmung: 19 dB(A) nach ISO 3822-1.
- Zur Gewährleistung einer einwandfreien Schalldämmung sollte die Schelle nicht über den angegebenen Wert hinaus belastet werden.
- Alle Metallteile elektrolytisch verzinkt.
- Temperaturbeständig von -40 °C bis +120 °C.
- Mit einfachem Schnell- Verschluss.
- Ermöglicht Vormontage ohne Werkzeug.
- Verschlusschraube mit Kombi- Kreuzschlitzkopf.
- Gelenkausführung bis 2".

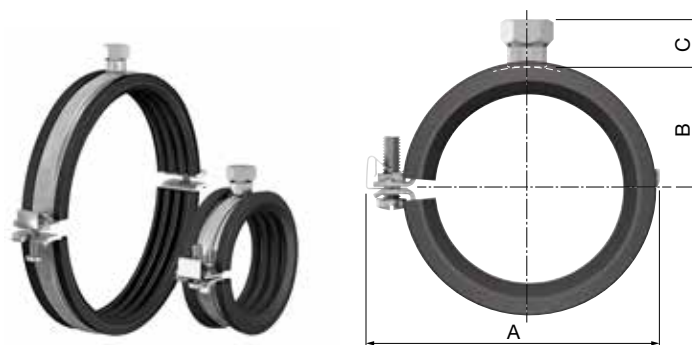



Typ	Ø Rohr		Material- stärke [mm]	Max. Funktions- belastung [N]	Abmessungen				Artikel- Nr.
	Externer Bereich [mm]	Nenn- weite ["]			A [mm]	B [mm]	C [mm]		
<b>BSA M 8 x 12 - 13.5</b>	12 - 13.5	1/4	25 x 1.75	1300	45	14	8	100	39200
<b>BSA M 8 x 14 - 16</b>	14 - 16	-	25 x 1.75	1300	47	15	8	100	39201
<b>BSA M 8 x 17 - 19</b>	17 - 19	3/8	25 x 1.75	1300	50	17	8	100	39202
<b>BSA M 8 x 20 - 24</b>	20 - 24	1/2	25 x 1.75	1300	54	19	8	100	39203
<b>BSA M 8 x 25 - 28</b>	25 - 28	3/4	25 x 1.75	1300	59	21	8	100	39204
<b>BSA M 8 x 29 - 33</b>	29 - 33	-	25 x 1.75	1300	63	23	8	100	39205
<b>BSA M 8 x 33 - 37</b>	33 - 37	1	25 x 1.75	1300	70	27	8	100	39206
<b>BSA M 8 x 38 - 42</b>	38 - 42	1 1/4	25 x 1.75	1300	78	31	8	100	39207
<b>BSA M 8 x 44.5 - 49</b>	44.5 - 49	1 1/2	25 x 1.75	1300	83	34	8	50	39208
<b>BSA M 8 x 50 - 54</b>	50 - 54	-	25 x 1.75	1300	90	37	8	50	39209
<b>BSA M 8 x 56 - 60</b>	56 - 60	2	25 x 1.75	1300	96	40	8	50	39210
<b>BSA M 8 x 62 - 64 *</b>	62 - 64	-	25 x 2.75	2000	119	43	8	25	39550
<b>BSA M 8 x 68 - 73 *</b>	68 - 73	-	25 x 2.75	2000	126	46	8	25	39551
<b>BSA M 8 x 75 - 80 *</b>	75 - 80	2 1/2	25 x 2.75	2000	133	50	8	25	39552
<b>BSA M 8 x 82 - 86 *</b>	82 - 86	-	25 x 2.75	2000	139	53	8	25	39553
<b>BSA M 8 x 89 - 91 *</b>	89 - 91	3	25 x 2.75	2000	145	56	8	25	39554
<b>BSA M 8 x 95 - 102 *</b>	95 - 102	3 1/2	25 x 2.75	2000	157	62	8	25	39556
<b>BSA M 8 x 108 - 116 *</b>	108 - 116	4	25 x 2,75	2000	168	67	8	25	39558

\*Verschlussystem mit 2 Verschlusschrauben.



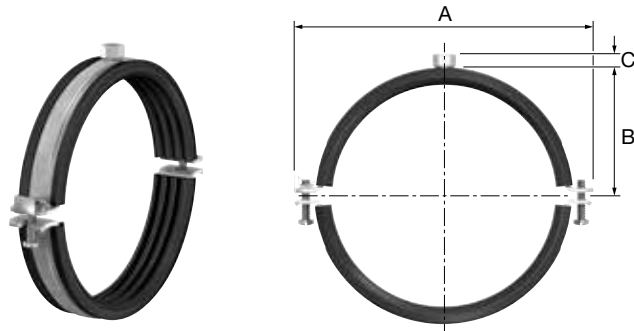
## BSA M 8/10 Rohrschellen




Typ	Ø Rohr		Material- stärke [mm]	Max. Funktions- belastung [N]	Abmessungen				Artikel- Nr.
	Externer Bereich [mm]	Nenn- weite ["]			A [mm]	B [mm]	C [mm]		
<b>BSA M 8/10 x 12 - 13.5</b>	12 - 13.5	1/4	25 x 1.75	1300	45	14	16	100	39300
<b>BSA M 8/10 x 14 - 16</b>	14 - 16	-	25 x 1.75	1300	47	15	16	100	39301
<b>BSA M 8/10 x 17 - 19</b>	17 - 19	3/8	25 x 1.75	1300	50	17	16	100	39302
<b>BSA M 8/10 x 20 - 24</b>	20 - 24	1/2	25 x 1.75	1300	54	19	16	100	39303
<b>BSA M 8/10 x 25 - 28</b>	25 - 28	3/4	25 x 1.75	1300	59	21	16	100	39304
<b>BSA M 8/10 x 29 - 33</b>	29 - 33	-	25 x 1.75	1300	63	23	16	100	39305
<b>BSA M 8/10 x 33 - 37</b>	33 - 37	1	25 x 1.75	1300	70	27	16	100	39306
<b>BSA M 8/10 x 38 - 42</b>	38 - 42	1 1/4	25 x 1.75	1300	78	31	16	100	39307
<b>BSA M 8/10 x 44.5 - 49</b>	44.5 - 49	1 1/2	25 x 1.75	1300	83	34	16	50	39308
<b>BSA M 8/10 x 50 - 54</b>	50 - 54	-	25 x 1.75	1300	90	37	16	50	39309
<b>BSA M 8/10 x 56 - 60</b>	56 - 60	2	25 x 1.75	1300	96	40	16	50	39310
<b>BSA M 8/10 x 62 - 64 *</b>	62 - 64	-	25 x 2.75	2000	119	43	16	25	39311
<b>BSA M 8/10 x 68 - 73 *</b>	67 - 73	-	25 x 2.75	2000	126	46	16	25	39312
<b>BSA M 8/10 x 75 - 80 *</b>	75 - 80	2 1/2	25 x 2.75	2000	133	50	16	25	39313
<b>BSA M 8/10 x 82 - 86 *</b>	82 - 86	-	25 x 2.75	2000	139	53	16	25	39314
<b>BSA M 8/10 x 89 - 91 *</b>	89 - 91	3	25 x 2.75	2000	145	56	16	25	39315
<b>BSA M 8/10 x 95 - 102 *</b>	95 - 102	3 1/2	25 x 2.75	2000	157	62	16	25	39317
<b>BSA M 8/10 x 108 - 116 *</b>	108 - 116	4	25 x 2.75	2000	168	67	16	25	39318
<b>BSA M 8/10 x 121 - 127 *</b>	121 - 127	-	25 x 2.75	2000	184	71	16	25	39320
<b>BSA M 8/10 x 133 - 141 *</b>	133 - 141	5	25 x 2.75	2000	195	78	16	25	39321
<b>BSA M 8/10 x 159 - 162 *</b>	159 - 162	-	25 x 2.75	2000	220	93	16	25	39323
<b>BSA M 8/10 x 165 - 168 *</b>	165 - 168	6	25 x 2.75	2000	227	97	16	25	39324

\*Verschlussystem mit 2 Verschlusschrauben.



**BSA M 10 Rohrschellen**


Typ	Ø Rohr		Material- stärke [mm]	Max. Funktions- belastung [N]	Abmessungen				Artikel- Nr.
	Externer Bereich [mm]	Nenn- weite ["]			A [mm]	B [mm]	C [mm]		
<b>BSA M 10 x 108 - 116 *</b>	108 - 116	4	25 x 2.75	2000	168	67	10	25	39557
<b>BSA M 10 x 121 - 127 *</b>	121 - 127	-	25 x 2.75	2000	184	71	10	25	39559
<b>BSA M 10 x 133 - 141 *</b>	133 - 141	5	25 x 2.75	2000	195	78	10	25	39560
<b>BSA M 10 x 159 - 162 *</b>	159 - 162	-	25 x 2.75	2000	220	93	10	25	39562
<b>BSA M 10 x 165 - 168 *</b>	165 - 168	6	25 x 2.75	2000	227	97	10	25	39563

\*Verschlussystem mit 2 Verschlusschrauben.

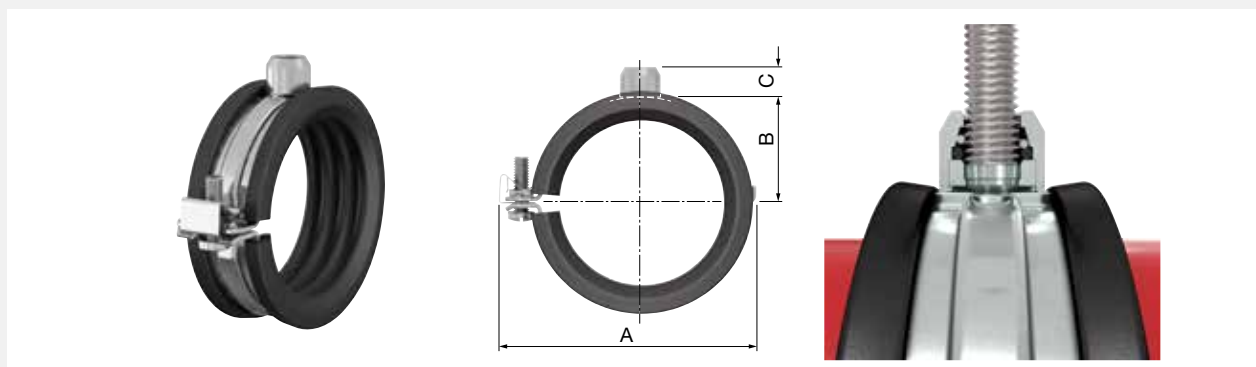


**BSA-C M 8**

Für eine schnelle Montage.

Produkteigenschaften:

- Details der Rohrschelle: siehe standardmässige BSA Rohrschelle.
- Elektrolytisch verzinkt.
- Geeignet für Gewinde nach ISO-Norm 965-2.
- Entgraten der Gewindestange nicht erforderlich.
- Das Click-In-System garantiert eine kurze Montagezeit.
- Die richtige Position kann durch Drehen der Schelle eingestellt werden.
- Für eine einwandfreie Schalldämmung sollte die Schelle nicht über den angegebenen Wert hinaus belastet werden.

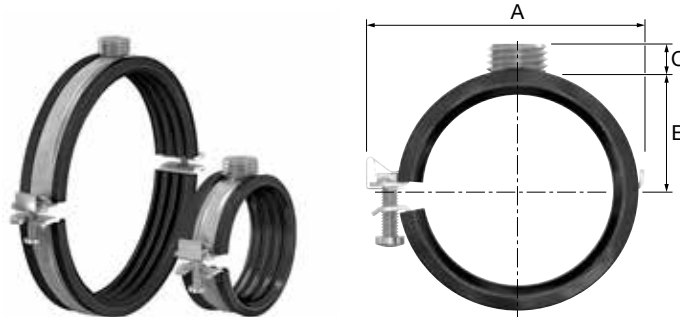



Typ	Ø Rohr		Material- stärke [mm]	Max. Funktions- belastung [N]	Abmessungen				Artikel- Nr.
	Externer Bereich [mm]	Nenn- weite ["]			A [mm]	B [mm]	C [mm]		
<b>BSA-C M 8 x 12 - 13.5</b>	12 - 13.5	1/4	25 x 1.75	600	45	14	12	100	39170
<b>BSA-C M 8 x 14 - 16</b>	14 - 16	-	25 x 1.75	600	47	15	12	100	39171
<b>BSA-C M 8 x 17 - 19</b>	17 - 19	3/8	25 x 1.75	600	50	17	12	100	39172
<b>BSA-C M 8 x 20 - 24</b>	20 - 24	1/2	25 x 1.75	600	54	19	12	100	39173
<b>BSA-C M 8 x 25 - 28</b>	25 - 28	3/4	25 x 1.75	600	59	21	12	100	39174
<b>BSA-C M 8 x 29 - 33</b>	29 - 33	-	25 x 1.75	600	63	23	12	100	39175
<b>BSA-C M 8 x 33 - 37</b>	33 - 37	1	25 x 1.75	600	70	27	12	100	39176
<b>BSA-C M 8 x 38 - 42</b>	38 - 42	1 1/4	25 x 1.75	600	78	31	12	100	39177
<b>BSA-C M 8 x 44.5 - 49</b>	44.5 - 49	1 1/2	25 x 1.75	600	83	34	12	50	39178
<b>BSA-C M 8 x 50 - 54</b>	50 - 54	-	25 x 1.75	600	90	37	12	50	39179
<b>BSA-C M 8 x 56 - 60</b>	56 - 60	2	25 x 1.75	600	96	40	12	50	39180



**BSA G 1/2 M / M 10**

- Besonders geeignet für schwere Konstruktionen.
- Schalldämmung: 19 dB(A) nach ISO 3822-1.



Typ	Ø Rohr		Materialstärke [mm]	Max. Funktionsbelastung [N]	Abmessungen				Artikel-Nr.
	Externer Bereich [mm]	Nennweite ["]			A [mm]	B [mm]	C [mm]		
<b>BSA 1/2 M / M 10 x 12 - 13.5</b>	12 - 13.5	1/4	25 x 1.75	1300	45	14	10	50	51900
<b>BSA 1/2 M / M 10 x 14 - 16</b>	14 - 16	-	25 x 1.75	1300	47	15	10	50	51901
<b>BSA 1/2 M / M 10 x 17 - 19</b>	17 - 19	3/8	25 x 1.75	1300	50	17	10	50	51902
<b>BSA 1/2 M / M 10 x 20 - 24</b>	20 - 24	1/2	25 x 1.75	1300	54	19	10	50	51903
<b>BSA 1/2 M / M 10 x 25 - 28</b>	25 - 28	3/4	25 x 1.75	1300	59	21	10	50	51904
<b>BSA 1/2 M / M 10 x 29 - 33</b>	29 - 33	-	25 x 1.75	1300	63	23	10	50	51905
<b>BSA 1/2 M / M 10 x 33 - 37</b>	33 - 37	1	25 x 1.75	1300	70	27	10	50	51906
<b>BSA 1/2 M / M 10 x 38 - 42</b>	38 - 42	1 1/4	25 x 1.75	1300	78	31	10	50	51907
<b>BSA 1/2 M / M 10 x 44.5 - 49</b>	44.5 - 49	1 1/2	25 x 1.75	1300	83	34	10	50	51908
<b>BSA 1/2 M / M 10 x 50 - 54</b>	50 - 54	-	25 x 1.75	1300	90	37	10	50	51909
<b>BSA 1/2 M / M 10 x 56 - 60</b>	56 - 60	2	25 x 1.75	1300	96	40	10	50	51910
<b>BSA 1/2 M / M 10 x 62 - 64 *</b>	62 - 64	-	25 x 2.75	2000	119	43	10	25	51920
<b>BSA 1/2 M / M 10 x 68 - 73 *</b>	67 - 73	-	25 x 2.75	2000	126	46	10	25	51921
<b>BSA 1/2 M / M 10 x 75 - 80 *</b>	75 - 80	2 1/2	25 x 2.75	2000	133	50	10	25	51922
<b>BSA 1/2 M / M 10 x 82 - 86 *</b>	82 - 86	-	25 x 2.75	2000	139	53	10	25	51923
<b>BSA 1/2 M / M 10 x 89 - 91 *</b>	89 - 91	3	25 x 2.75	2000	145	56	10	25	51924
<b>BSA 1/2 M / M 10 x 95 - 102 *</b>	95 - 102	3 1/2	25 x 2.75	2000	157	62	10	25	51926
<b>BSA 1/2 M / M 10 x 108 - 116 *</b>	108 - 116	4	25 x 2.75	2000	168	67	10	25	51927
<b>BSA 1/2 M / M 10 x 121 - 127 *</b>	121 - 127	-	25 x 2.75	2000	184	71	10	25	51929
<b>BSA 1/2 M / M 10 x 133 - 141 *</b>	133 - 141	5	25 x 2.75	2000	195	78	10	25	51930
<b>BSA 1/2 M / M 10 x 159 - 162 *</b>	159 - 162	-	25 x 2.75	2000	220	93	10	25	51932
<b>BSA 1/2 M / M 10 x 165 - 168 *</b>	165 - 168	6	25 x 2.75	2000	227	97	10	25	51933
<b>BSA 1/2 M+F / M 8/10 x 165 - 168 ***</b>	165 - 168	6	25 x 2.75	2000	227	97	19	25	39330

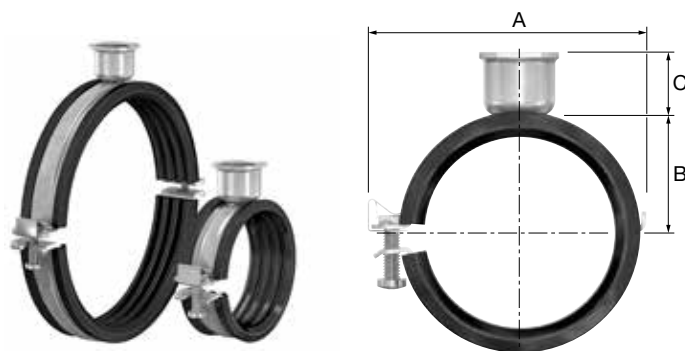
\* Verschlussystem mit 2 Verschlusschrauben.


\*\* Mit einem kombinierten G 1/2 M+F / M 8/10 Anschluss.



**BSA G 1/2 F Rohrschellen**

- Besonders geeignet für schwere Konstruktionen.



Typ	Ø Rohr		Material- stärke [mm]	Max. Funktions- belastung [N]	Abmessungen				Artikel- Nr.
	Externer Bereich [mm]	Nenn- weite ["]			A [mm]	B [mm]	C [mm]		
<b>BSA 1/2 F x 20 - 24</b>	20 - 24	1/2	25 x 1.75	1300	54	19	23	10	39223
<b>BSA 1/2 F x 25 - 28</b>	25 - 28	3/4	25 x 1.75	1300	59	21	23	10	39224
<b>BSA 1/2 F x 33 - 37</b>	33 - 37	1	25 x 1.75	1300	70	27	23	10	39226
<b>BSA 1/2 F x 38 - 42</b>	38 - 42	1 1/4	25 x 1.75	1300	78	31	23	10	39227
<b>BSA 1/2 F x 44.5 - 49</b>	44.5 - 49	1 1/2	25 x 1.75	1300	83	34	23	10	39228
<b>BSA 1/2 F x 56 - 60</b>	56 - 60	2	25 x 1.75	1300	96	40	23	10	39230
<b>BSA 1/2 F x 75 - 80 *</b>	75 - 80	2 1/2	25 x 2.75	2000	133	50	23	25	39352
<b>BSA 1/2 F x 89 - 91 *</b>	89 - 91	3	25 x 2.75	2000	145	56	23	25	39354
<b>BSA 1/2 F x 95 - 102 *</b>	95 - 102	3 1/2	25 x 2.75	2000	157	62	23	25	39355
<b>BSA 1/2 F x 108 - 116 *</b>	108 - 116	4	25 x 2.75	2000	168	67	23	25	39356
<b>BSA 1/2 F x 133 - 141 *</b>	133 - 141	5	25 x 2.75	2000	195	78	23	25	39360
<b>BSA 1/2 F x 159 - 162 *</b>	159 - 162	-	25 x 2.75	2000	220	93	23	25	39361
<b>BSA 1/2 F x 165 - 168 *</b>	165 - 168	6	25 x 2.75	2000	227	97	23	25	39362

\* Verschlussystem mit 2 Verschlusschrauben.



## RSA Rohrschellen

RSA Rohrschellen sind gummierte universelle Rohrschellen für Anwendungen im Schwerlastbereich. Die Dicke des Materials und die Verstärkungsrippen ermöglichen die stärksten Verbindungen.

- Mit schalldämpfender EPDM-Gummieinlage.
- Temperaturbeständigkeit: -40 °C bis 120 °C.
- Komplettes und umfassendes Sortiment.
- Eine spezielle Kombi-Mutter mit einem Aussen- und Innengewinde ermöglicht einen breiten Anwendungsbereich in Kombination mit Gewindestangen und Rohren.
- Elektrolytisch verzinkt.

• Ausführung:

### RSA G ½ M / M 10, G ½ M / M 12 und G ¾ M / M 16:

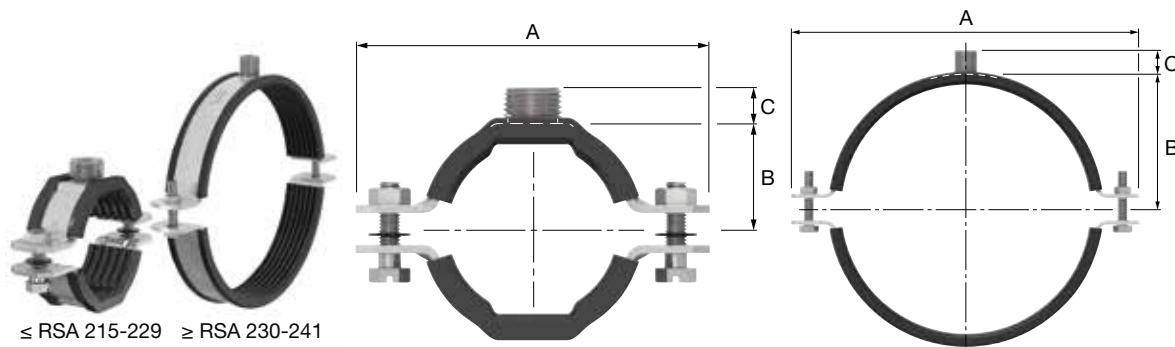
Spezielle aufgeschweißte Muttern auf den Laschen der Rohrschelle ermöglichen ein hohes Drehmoment der Befestigungsschrauben und erlauben eine schwere Belastung der Rohrschelle, während sie gleichzeitig die Installation erleichtern.


Schraube mit Sicherungsring.

Der Kopf der Schraube ist mit Schlitz, Pozidriv 2 (PZ2) und einem Sechskantkopf ausgeführt, sie kann daher schnell mit einem Schlitz- oder Kreuzschraubenzieher oder einem Schraubenschlüssel installiert werden.


### RSA G ¾ M / M 12/16:

Ausgestattet mit zwei Sechskantschrauben.



Typ	Ø Rohr		Materialstärke [mm]	Anschluss	Max. Funktionsbelastung [N]	Abmessungen				Artikel-Nr.
	Externer Bereich [mm]	Nennweite ["]				A [mm]	B [mm]	C [mm]		
RSA ½ M / M 10 x 13 - 17	13 - 17.9	¼ + ³⁄₈	30 x 3.0	G ½" M / M 10	4000	79	14.5	12	50	54301
RSA ½ M / M 10 x 18 - 22	18 - 22.9	½	30 x 3.0	G ½" M / M 10	4000	84	17.0	12	50	54302
RSA ½ M / M 10 x 23 - 27	23 - 27.9	¾	30 x 3.0	G ½" M / M 10	4000	89	19.5	12	50	54303
RSA ½ M / M 10 x 28 - 33	28 - 33.9	1	30 x 3.0	G ½" M / M 10	4000	95	22.5	12	50	54304
RSA ½ M / M 10 x 34 - 38	34 - 38.9	-	30 x 3.0	G ½" M / M 10	4000	100	25.0	12	50	54305
RSA ½ M / M 10 x 39 - 43	39 - 43.9	1 ¼	30 x 3.0	G ½" M / M 10	4000	105	27.5	12	50	54306
RSA ½ M / M 10 x 44 - 49	44 - 49.9	1 ½	30 x 3.0	G ½" M / M 10	4000	111	30.5	12	50	54307
RSA ½ M / M 10 x 50 - 55	50 - 55.9	-	30 x 3.0	G ½" M / M 10	4000	117	33.5	12	25	54308
RSA ½ M / M 10 x 56 - 62	56 - 62.9	2	30 x 3.0	G ½" M / M 10	4000	124	37.0	12	25	54309
RSA ½ M / M 10 x 63 - 70	63 - 70.9	-	30 x 3.0	G ½" M / M 10	4000	132	41.0	12	25	54310
RSA ½ M / M 10 x 71 - 78	71 - 78.9	2 ½	30 x 3.0	G ½" M / M 10	4000	140	45.0	12	25	54311
RSA ½ M / M 10 x 79 - 85	79 - 85.9	-	40 x 4.0	G ½" M / M 10	5000	159	49.5	12	25	54312
RSA ½ M / M 10 x 86 - 92	86 - 92.9	3	40 x 4.0	G ½" M / M 10	5000	166	53.0	12	25	54313
RSA ½ M / M 10 x 93 - 99	93 - 99.9	-	40 x 4.0	G ½" M / M 10	5000	173	56.5	12	25	54314
RSA ½ M / M 10 x 100 - 108	100 - 108.9	-	40 x 4.0	G ½" M / M 10	5000	182	61.0	12	20	54315
RSA ½ M / M 10 x 109 - 116	109 - 116.9	4	40 x 4.0	G ½" M / M 10	5000	190	65.0	12	20	54316
RSA ½ M / M 12 x 117 - 124	117 - 124.9	-	40 x 4.0	G ½" M / M 12	5000	198	69.0	12	20	54317
RSA ½ M / M 12 x 125 - 133	125 - 133.9	-	40 x 4.0	G ½" M / M 12	5000	207	73.5	12	20	54318
RSA ½ M / M 12 x 134 - 142	134 - 142.9	5	40 x 4.0	G ½" M / M 12	5000	216	78.0	12	20	54319
RSA ½ M / M 12 x 143 - 151	143 - 151.9	-	40 x 4.0	G ½" M / M 12	5000	225	82.5	12	20	54320

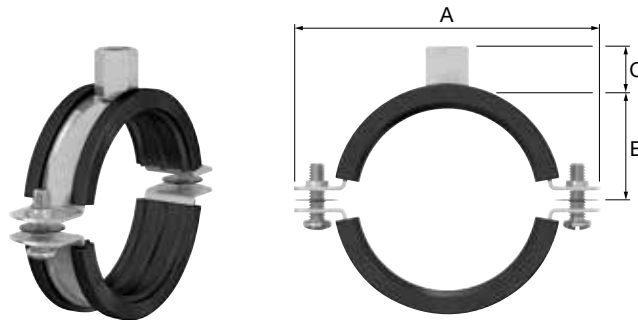



Typ	Ø Rohr		Material- stärke [mm]	Anschluss	Max. Funktions- be- lastung [N]	Abmessungen				Artikel- Nr.
	Externer Bereich [mm]	Nenn- weite ["]				A [mm]	B [mm]	C [mm]		
<b>RSA ½ M / M 12 x 152 - 160</b>	152 - 160.9	-	40 x 4.0	G ½" M / M 12	5000	234	87.0	12	20	54321
<b>RSA ½ M / M 12 x 161 - 173</b>	161 - 173.9	6	40 x 4.0	G ½" M / M 12	5000	247	93.5	12	20	54322
<b>RSA ¾ M / M 16 x 174 - 186</b>	174 - 186.9	-	40 x 4.0	G ¾" M / M 16	5000	260	100.0	16	10	54323
<b>RSA ¾ M / M 16 x 187 - 199</b>	187 - 199.9	-	40 x 4.0	G ¾" M / M 16	5000	273	106.5	16	10	54324
<b>RSA ¾ M / M 16 x 200 - 214</b>	200 - 214.9	-	40 x 4.0	G ¾" M / M 16	5000	288	114.5	16	10	54325
<b>RSA ¾ M / M 16 x 215 - 229</b>	215 - 229.9	8	40 x 4.0	G ¾" M / M 16	5000	303	121.5	16	10	54326
<b>RSA ¾ M / M 12/16 x 230 - 241</b>	230 - 241.9	-	50 x 5.0	G ¾" M / M 12/16	9000	330	133.0	26	1	54327
<b>RSA ¾ M / M 12/16 x 242 - 260</b>	242 - 260.9	-	50 x 5.0	G ¾" M / M 12/16	9000	348	142.0	26	1	54328
<b>RSA ¾ M / M 12/16 x 261 - 273</b>	261 - 273.9	10	50 x 5.0	G ¾" M / M 12/16	9000	361	148.0	26	1	54329
<b>RSA ¾ M / M 12/16 x 274 - 292</b>	274 - 292.9	-	50 x 5.0	G ¾" M / M 12/16	9000	380	158.0	26	1	54330
<b>RSA ¾ M / M 12/16 x 293 - 310</b>	293 - 310.9	-	50 x 5.0	G ¾" M / M 12/16	9000	399	167.0	26	1	54331
<b>RSA ¾ M / M 12/16 x 311 - 324</b>	311 - 324.9	12	50 x 5.0	G ¾" M / M 12/16	9000	412	174.0	26	1	54332
<b>RSA ¾ M / M 12/16 x 325 - 343</b>	325 - 343.9	-	50 x 5.0	G ¾" M / M 12/16	9000	431	183.0	26	1	54333
<b>RSA ¾ M / M 12/16 x 344 - 356</b>	344 - 356.9	14	50 x 5.0	G ¾" M / M 12/16	9000	444	190.0	26	1	54334
<b>RSA ¾ M / M 12/16 x 357 - 374</b>	357 - 374.9	-	50 x 5.0	G ¾" M / M 12/16	9000	462	199.0	26	1	54335
<b>RSA ¾ M / M 12/16 x 375 - 393</b>	375 - 393.9	-	50 x 5.0	G ¾" M / M 12/16	9000	481	208.0	26	1	54336
<b>RSA ¾ M / M 12/16 x 394 - 406</b>	394 - 406.9	16	50 x 5.0	G ¾" M / M 12/16	9000	494	215.0	26	1	54337

## BSI M 8/10 Rohrschellen

Zweiteilige, universelle Schraubroherschelle mit Schallschutz, für Wand- oder Deckenmontage.

- Kurze Einbauhöhe.
- Schalldämmende EPDM Einlage: 17 dB(A)\* gemäss ISO 3822-1  
(\* Zur Gewährleistung einer einwandfreien Schalldämmung sollte die Schelle nicht über den angegebenen Wert hinaus belastet werden).
- Schelle: Elektrolytisch verzinkt.
- Temperaturbeständig von - 40 °C bis + 120 °C.
- Verschlusschraube mit Kombi- Kreuzschlitzkopf.
- BSI Rohrschellen sind geeignet für Rohre nach DIN 2448 und DIN EN 1057.
- Sicherheitsmarge für min. Bruchbelastung (V) = 3.

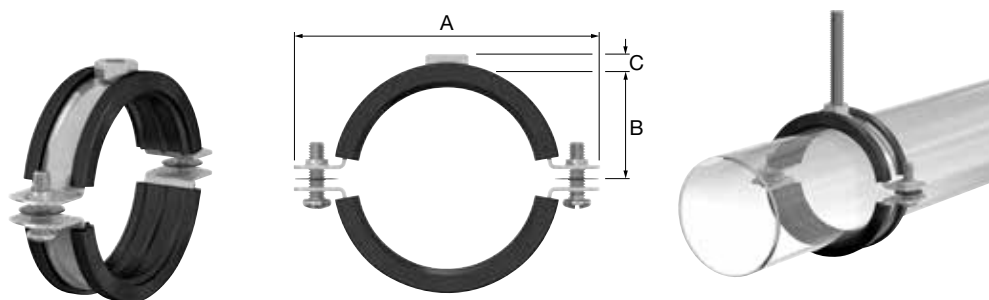



Typ	Ø Rohr		Anschluss	Materialstärke [mm]	Max. Funktionsbelastung [N]	Abmessungen				Artikel-Nr.
	Externer Bereich [mm]	Nennweite ["]				A [mm]	B [mm]	C [mm]		
<b>BSI M8/10 x 8 - 10</b>	8 - 10	1/8	M8/10	20 x 1.5	1000	53	13	16	50	39023
<b>BSI M8/10 x 12 - 14</b>	12 - 14	1/4	M8/10	20 x 1.5	1000	58	15	16	50	39000
<b>BSI M8/10 x 15 - 19</b>	15 - 19	3/8	M8/10	20 x 1.5	1000	62	18	16	50	39001
<b>BSI M8/10 x 20 - 25</b>	20 - 25	1/2	M8/10	20 x 1.5	1000	69	21	16	50	39002
<b>BSI M8/10 x 26 - 30</b>	26 - 30	3/4	M8/10	20 x 1.5	1000	74	23	16	50	39003
<b>BSI M8/10 x 32 - 36</b>	32 - 36	1	M8/10	20 x 1.5	1000	81	26	16	50	39004
<b>BSI M8/10 x 38 - 43</b>	38 - 43	1 1/4	M8/10	20 x 1.5	1000	87	30	16	50	39005
<b>BSI M8/10 x 44 - 49</b>	44 - 49	1 1/2	M8/10	20 x 1.5	1000	94	33	16	50	39006
<b>BSI M8/10 x 50 - 55</b>	50 - 55	-	M8/10	20 x 1.5	1000	103	36	16	50	39007
<b>BSI M8/10 x 56 - 61</b>	56 - 61	2	M8/10	20 x 1.5	1000	106	39	16	50	39008
<b>BSI M8/10 x 62 - 67</b>	62 - 67	-	M8/10	20 x 2.0	1300	113	42	16	50	39009
<b>BSI M8/10 x 68 - 73</b>	68 - 73	-	M8/10	20 x 2.0	1300	123	45	16	50	39010
<b>BSI M8/10 x 75 - 80</b>	75 - 80	2 1/2	M8/10	20 x 2.0	1300	128	48	16	50	39011
<b>BSI M8/10 x 82 - 86</b>	82 - 86	-	M8/10	20 x 2.0	1300	134	51	16	50	39012
<b>BSI M8/10 x 87 - 92</b>	87 - 92	3	M8/10	20 x 2.0	1300	141	54	16	50	39013
<b>BSI M8/10 x 95 - 102</b>	95 - 102	3 1/2	M8/10	20 x 2.5	2150	158	58	16	50	39014
<b>BSI M8/10 x 108 - 116</b>	108 - 116	4	M8/10	20 x 2.5	2150	170	65	16	25	39015
<b>BSI M10/12 x 108 - 116</b>	108 - 116	4	M10/12	20 x 2.5	2150	170	65	18	25	39035
<b>BSI M8/10 x 121 - 127</b>	121 - 127	-	M8/10	20 x 2.5	2150	185	70	16	25	39016
<b>BSI M8/10 x 131 - 141</b>	131 - 141	5	M8/10	20 x 2.5	2150	195	77	16	25	39017
<b>BSI M10/12 x 131 - 141</b>	131 - 141	5	M10/12	20 x 2.5	2150	195	77	18	25	39037
<b>BSI M8/10 x 159 - 163</b>	159 - 163	-	M8/10	20 x 2.5	2150	215	88	16	25	39018
<b>BSI M10/12 x 159 - 163</b>	159 - 163	-	M10/12	20 x 2.5	2150	215	88	18	25	39038
<b>BSI M8/10 x 165 - 169</b>	165 - 169	6	M8/10	20 x 2.5	2150	226	91	16	25	39019
<b>BSI M10/12 x 165 - 169</b>	165 - 169	6	M10/12	20 x 2.5	2150	226	91	18	25	39039
<b>BSI M8/10 x 192 - 202</b>	192 - 202	-	M8/10	20 x 3.0	3000	265	107	16	25	39020
<b>BSI M8/10 x 210 - 220</b>	210 - 220	8	M8/10	20 x 3.0	3000	274	117	16	25	39022

**BSI-L M 8/10 Rohrschellen**

Zweiteilige, universelle Schraubrohrschelle mit Schallschutz, für Wand- oder Deckenmontage.

- Kurze Einbauhöhe.
- Schalldämmende EPDM Einlage nach ISO 3822-1.
- Schelle: Elektrolytisch verzinkt.
- Temperaturbeständig von - 40 °C bis + 120 °C.
- Verschlusschraube mit Kombi- Kreuzschlitzkopf.
- BSI-L Rohrschellen sind geeignet für Rohre nach DIN 2448 und DIN EN 1057.
- Sicherheitsmarge für min. Bruchbelastung (V) = 3.




Typ	Ø Rohr		Anschluss	Materialstärke [mm]	Max. Funktionsbelastung [N]	Abmessungen				Artikel-Nr.
	Externer Bereich [mm]	Nennweite ["]				A [mm]	B [mm]	C [mm]		
<b>BSI-L M 8 x 8 - 10</b>	8 - 10	1/8	M 8	18 x 1.0	500	53.7	8.5	8	50	39040
<b>BSI-L M 8 x 12 - 14</b>	12 - 14	1/4	M 8	18 x 1.0	500	57.8	10.5	8	50	39041
<b>BSI-L M 8 x 15 - 19</b>	15 - 19	3/8	M 8	18 x 1.0	500	62.5	13.0	8	50	39042
<b>BSI-L M 8 x 20 - 25</b>	20 - 25	1/2	M 8	18 x 1.0	500	68.4	16.0	8	50	39043
<b>BSI-L M 8 x 26 - 30</b>	26 - 30	3/4	M 8	18 x 1.0	500	73.3	18.5	8	50	39044
<b>BSI-L M 8 x 32 - 36</b>	32 - 36	1	M 8	18 x 1.0	750	79.8	21.5	8	50	39045
<b>BSI-L M 8 x 38 - 43</b>	38 - 43	1 1/4	M 8	18 x 1.0	750	86.7	25.0	8	50	39046
<b>BSI-L M 8 x 44 - 49</b>	44 - 49	1 1/2	M 8	18 x 1.0	750	92.8	28.0	8	50	39047
<b>BSI-L M 8 x 50 - 55</b>	50 - 55	-	M 8	18 x 1.0	750	98.8	31.0	8	50	39048
<b>BSI-L M 8 x 56 - 61</b>	56 - 61	2	M 8	18 x 1.0	750	104.9	34.0	8	50	39049
<b>BSI-L M 8/10 x 62 - 67</b>	62 - 67	-	M 8/10	20 x 2.0	1000	110.9	36.5	16	50	39050
<b>BSI-L M 8/10 x 68 - 73</b>	68 - 73	-	M 8/10	18 x 1.5	1000	116.9	39.5	16	50	39051
<b>BSI-L M 8/10 x 75 - 80</b>	75 - 80	2 1/2	M 8/10	18 x 1.5	1000	124.0	43.0	16	50	39052
<b>BSI-L M 8/10 x 82 - 86</b>	82 - 86	-	M 8/10	18 x 1.5	1000	130.0	46.0	16	50	39053
<b>BSI-L M 8/10 x 87 - 92</b>	87 - 92	3	M 8/10	18 x 1.5	1000	136.0	49.0	16	50	39054
<b>BSI-L M 8/10 x 95 - 102</b>	95 - 102	3 1/2	M 8/10	18 x 1.5	1500	145.7	54.0	16	50	39055
<b>BSI-L M 8/10 x 108 - 116</b>	108 - 116	4	M 8/10	18 x 1.5	1500	159.6	61.0	16	25	39056



**BSI-WH Rohrschellen**

Elektrolytisch verzinkt.  
Mit Schallschutzeinlage EPDM (-17 dB(A)).

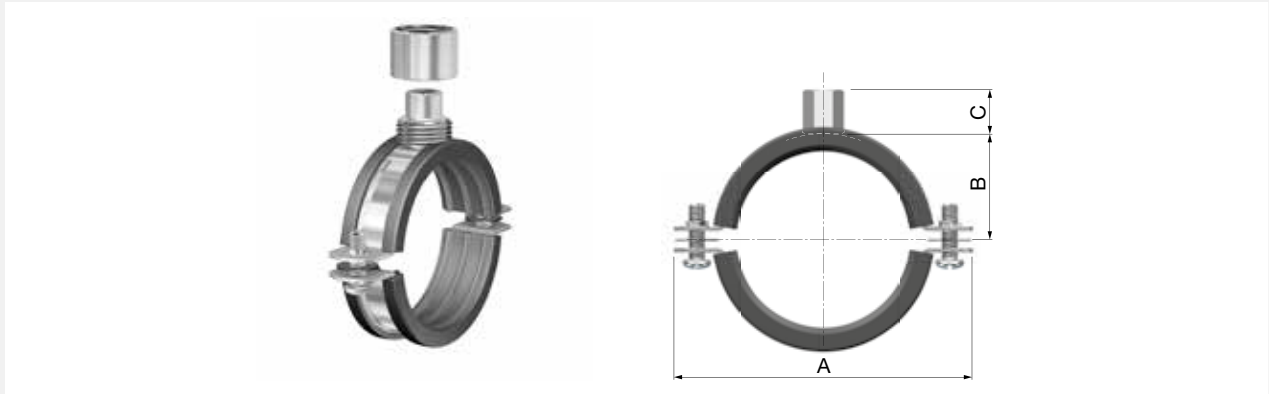



Typ	Ø Rohr		Anschluss	Material- stärke [mm]	Max. Funktions- belastung [N]	Abmessungen				Artikel- Nr.
	Externer Bereich [mm]	Nenn- weite ["]				A [mm]	B [mm]	C [mm]		
<b>BSI-WH M 8/10 x 12 - 14</b>	12 - 14	1/4	M 8/10	20 x 1.5	600	58	15	16	50	39025
<b>BSI-WH M 8/10 x 15 - 19</b>	15 - 19	3/8	M 8/10	20 x 1.5	600	62	18	16	1	39026
<b>BSI-WH M 8/10 x 20 - 25</b>	20 - 25	1/2	M 8/10	20 x 1.5	600	69	21	16	1	39027
<b>BSI-WH M 8/10 x 26 - 30</b>	26 - 30	3/4	M 8/10	20 x 1.5	600	74	23	16	1	39028
<b>BSI-WH M 8/10 x 32 - 36</b>	32 - 36	1	M 8/10	20 x 1.5	600	81	26	16	1	39029
<b>BSI-WH M 8/10 x 38 - 43</b>	38 - 43	1 1/4	M 8/10	20 x 1.5	600	87	30	16	1	39030
<b>BSI-WH M 8/10 x 44 - 49</b>	44 - 49	1 1/2	M 8/10	20 x 1.5	600	94	33	16	1	39031
<b>BSI-WH M 8/10 x 50 - 55</b>	50 - 55	-	M 8/10	20 x 1.5	600	103	36	16	1	39032
<b>BSI-WH M 8/10 x 56 - 61</b>	56 - 61	2	M 8/10	20 x 1.5	600	106	39	16	1	39033



**BSI 1/2" / M 8/10 Rohrschellen**

- Alle Metallteile elektrolytisch verzinkt.
- Mit Schallschutzeinlage EPDM (-17 dB(A)).
- Sicherheitsmarge für min. Bruchbelastung (V) = 3.
- 2-teilige Schraubrohrschelle mit kombiniertem G 1/2" M / M 8/10 + G 1/2" F Anschluss.



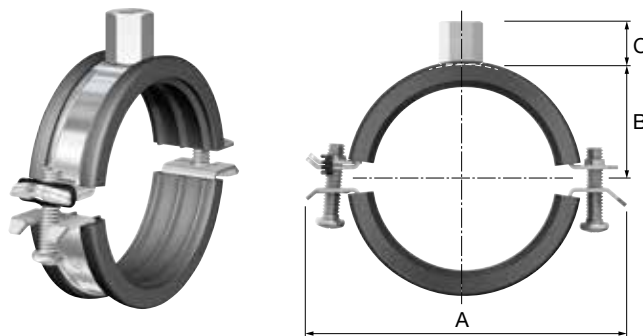
Typ	Ø Rohr		Anschluss	Materialstärke [mm]	Max. Funktionsbelastung [N]	Abmessungen				Artikel-Nr.
	Externer Bereich [mm]	Nennweite ["]				A [mm]	B [mm]	C [mm]		
<b>BSI 1/2" M+F / M 8/10 x 12 - 14</b>	12 - 14	1/4	G 1/2" M / M 8/10 + 1/2"	20 x 1.5	1000	58	15	20.5	50	59000
<b>BSI 1/2" M+F / M 8/10 x 15 - 19</b>	15 - 19	3/8	G 1/2" M / M 8/10 + 1/2"	20 x 1.5	1000	62	18	20.5	50	59001
<b>BSI 1/2" M+F / M 8/10 x 20 - 25</b>	20 - 25	1/2	G 1/2" M / M 8/10 + 1/2"	20 x 1.5	1000	69	21	20.5	50	59002
<b>BSI 1/2" M+F / M 8/10 x 26 - 30</b>	26 - 30	3/4	G 1/2" M / M 8/10 + 1/2"	20 x 1.5	1000	74	23	20.5	50	59003
<b>BSI 1/2" M+F / M 8/10 x 32 - 36</b>	32 - 36	1	G 1/2" M / M 8/10 + 1/2"	20 x 1.5	1000	81	26	20.5	50	59004
<b>BSI 1/2" M+F / M 8/10 x 38 - 43</b>	38 - 43	1 1/4	G 1/2" M / M 8/10 + 1/2"	20 x 1.5	1000	81	26	20.5	50	59005
<b>BSI 1/2" M+F / M 8/10 x 44 - 49</b>	44 - 49	1 1/2	G 1/2" M / M 8/10 + 1/2"	20 x 1.5	1000	94	33	20.5	50	59006
<b>BSI 1/2" M+F / M 8/10 x 50 - 55</b>	50 - 55	1 3/4	G 1/2" M / M 8/10 + 1/2"	20 x 1.5	1000	103	36	20.5	50	59007
<b>BSI 1/2" M+F / M 8/10 x 56 - 61</b>	56 - 61	2	G 1/2" M / M 8/10 + 1/2"	20 x 1.5	1000	106	39	20.5	50	59008
<b>BSI 1/2" M+F / M 8/10 x 62 - 67</b>	62 - 67	-	G 1/2" M / M 8/10 + 1/2"	20 x 2.0	1300	113	42	20.5	50	59009
<b>BSI 1/2" M+F / M 8/10 x 68 - 73</b>	68 - 73	2 1/4	G 1/2" M / M 8/10 + 1/2"	20 x 2.0	1300	123	45	20.5	50	59010
<b>BSI 1/2" M+F / M 8/10 x 75 - 80</b>	75 - 80	2 1/2	G 1/2" M / M 8/10 + 1/2"	20 x 2.0	1300	128	48	20.5	50	59011
<b>BSI 1/2" M+F / M 8/10 x 82 - 86</b>	82 - 86	2 3/4	G 1/2" M / M 8/10 + 1/2"	20 x 2.0	1300	134	51	20.5	50	59012
<b>BSI 1/2" M+F / M 8/10 x 87 - 92</b>	87 - 92	3	G 1/2" M / M 8/10 + 1/2"	20 x 2.0	1300	134	51	20.5	50	59013
<b>BSI 1/2" M+F / M 8/10 x 95 - 102</b>	95 - 102	3 1/2	G 1/2" M / M 8/10 + 1/2"	20 x 2.5	2150	158	58	20.5	50	59014
<b>BSI 1/2" M+F / M 8/10 x 108 - 116</b>	108 - 116	4	G 1/2" M / M 8/10 + 1/2"	20 x 2.5	2150	170	65	20.5	25	59015
<b>BSI 1/2" M+F / M 8/10 x 121 - 127</b>	121 - 127	-	G 1/2" M / M 8/10 + 1/2"	20 x 2.5	2150	185	70	20.5	25	59016
<b>BSI 1/2" M+F / M 8/10 x 131 - 141</b>	131 - 141	5	G 1/2" M / M 8/10 + 1/2"	20 x 2.5	2150	195	77	20.5	25	59017
<b>BSI 1/2" M+F / M 8/10 x 159 - 163</b>	159 - 163	-	G 1/2" M / M 8/10 + 1/2"	20 x 2.5	2150	215	88	20.5	25	59018
<b>BSI 1/2" M+F / M 8/10 x 165 - 169</b>	165 - 169	-	G 1/2" M / M 8/10 + 1/2"	20 x 2.5	2150	226	91	20.5	25	59019
<b>BSI 1/2" M+F / M 8/10 x 192 - 202</b>	192 - 202	-	G 1/2" M / M 8/10 + 1/2"	20 x 3.0	3000	265	107	20.5	25	59020
<b>BSI 1/2" M+F / M 8/10 x 210 - 220</b>	210 - 220	-	G 1/2" M / M 8/10 + 1/2"	20 x 3.0	3000	274	117	20.5	25	59022




## BSM Rohrschellen

BSM Universal-Rohrschellen für vertikale oder horizontale Montage.

- Geräuschhemmende Schallschutzeinlage: 17 dB(A) gemäss ISO 3822-1.
- Zur Gewährleistung einer einwandfreien Schalldämmung empfehlen wir, die Schelle nicht über den angegebenen Wert hinaus zu belasten.
- Clip: Elektrolytisch verzinkt.
- Grosser Klemmbereich (2 Schrauben).
- Enthält ein praktisches und schnelles Sperrfeder-Verschlussystem.
- Einlage für bessere Gleiteigenschaften.
- RAL-GZ 655 Zulassung.



Typ	Ø Rohr		Max. Funktionsbelastung * [N]	Materialstärke [mm]	Abmessungen				Artikel-Nr.
	Externer bereich [mm]	Nennweite ["]			A [mm]	B [mm]	C [mm]		
<b>BSM M 8/10 x 12 - 14</b>	12 - 14	1/4	600	1.5 x 20	60	15.0	14	50	38170
<b>BSM M 8/10 x 15 - 18</b>	15 - 18	3/8	750	1.5 x 20	64	17.0	14	50	38171
<b>BSM M 8/10 x 19 - 22</b>	19 - 22	1/2	750	1.5 x 20	68	19.0	14	50	38172
<b>BSM M 8/10 x 23 - 26</b>	23 - 26	-	750	1.5 x 20	72	21.0	14	50	38173
<b>BSM M 8/10 x 27 - 30</b>	27 - 30	3/4	750	1.5 x 20	76	23.0	14	50	38174
<b>BSM M 8/10 x 32 - 35</b>	32 - 35	1	750	1.5 x 20	81	25.5	14	50	38175
<b>BSM M 8/10 x 36 - 39</b>	36 - 39	-	750	1.5 x 20	85	27.5	14	50	38176
<b>BSM M 8/10 x 40 - 44.5</b>	40 - 44.5	1 1/4	750	1.5 x 20	90	30.0	14	50	38177
<b>BSM M 8/10 x 48 - 52</b>	48 - 52	1 1/2	750	1.5 x 20	98	34.0	14	50	38178
<b>BSM M 8/10 x 54 - 58</b>	54 - 58	1 3/4	750	1.5 x 20	104	37.0	14	50	38179
<b>BSM M 8/10 x 58 - 61</b>	58 - 61	2	850	1.5 x 20	107	38.5	14	50	38180
<b>BSM M 8/10 x 63 - 67</b>	63 - 67	-	850	2.0 x 20	113	41.5	14	50	38181
<b>BSM M 8/10 x 75 - 80</b>	75 - 80	2 1/2	850	2.0 x 20	126	48.0	14	50	38183
<b>BSM M 8/10 x 88 - 92</b>	88 - 92	3	850	2.0 x 20	138	54.0	14	50	38185
<b>BSM M 8/10 x 108 - 116</b>	108 - 116	4	1500	2.5 x 20	162	66.0	14	25	38187
<b>BSM M 8/10 x 121 - 127</b>	121 - 127	-	1500	2.5 x 20	173	71.5	14	25	38188

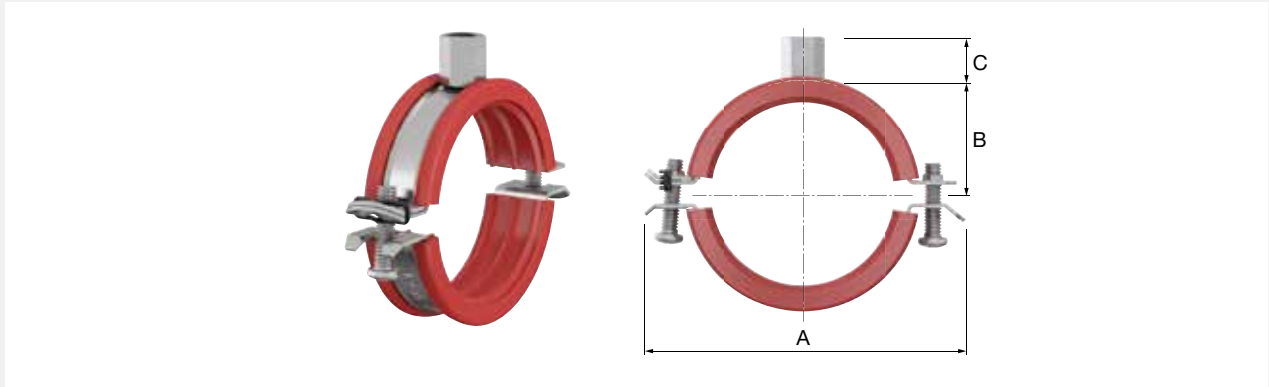
\* Zur Gewährleistung einer einwandfreien Schalldämmung empfehlen wir, die Schelle nicht über den angegebenen Wert hinaus zu belasten.




**BSM-S Rohrschellen**

BSM-S Universal-Rohrschellen für vertikale oder horizontale Montage.

- Geeignet für Temperaturen von - 60 °C bis + 250 °C.
- Geräuschhemmende Schallschutzeinlage: 17 dB(A) gemäss ISO 3822-1.
- Zur Gewährleistung einer einwandfreien Schalldämmung empfehlen wir, die Schelle nicht über den angegebenen Wert hinaus zu belasten.
- Clip: Elektrolytisch verzinkt.
- Grosser Klemmbereich (2 Schrauben).
- Enthält ein praktisches und schnelles Sperrfeder-Verschlussssystem.
- Einlage für bessere Gleiteigenschaften.

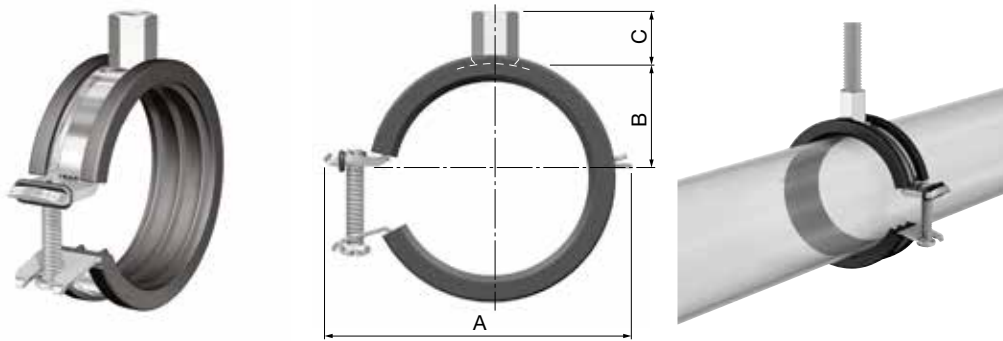



Typ	Ø Rohr		Material- stärke [mm]	Max. Funktions- belastung [N]	Abmessungen				Artikel- Nr.
	Externer Bereich [mm]	Nenn- weite ["]			A [mm]	B [mm]	C [mm]		
<b>BSM-S M 8/10 x 12 - 14</b>	12 - 14	1/4	1.5 x 20	600	60	15.0	14	50	38300
<b>BSM-S M 8/10 x 15 - 18</b>	15 - 18	3/8	1.5 x 20	750	64	17.0	14	50	38301
<b>BSM-S M 8/10 x 19 - 22</b>	19 - 22	1/2	1.5 x 20	750	68	19.0	14	50	38302
<b>BSM-S M 8/10 x 23 - 26</b>	23 - 26	-	1.5 x 20	750	72	21.0	14	50	38303
<b>BSM-S M 8/10 x 27 - 30</b>	27 - 30	3/4	1.5 x 20	750	76	23.0	14	50	38304
<b>BSM-S M 8/10 x 32 - 35</b>	32 - 35	1	1.5 x 20	750	81	25.5	14	50	38305
<b>BSM-S M 8/10 x 36 - 39</b>	36 - 39	-	1.5 x 20	750	85	27.5	14	50	38306
<b>BSM-S M 8/10 x 40 - 44.5</b>	40 - 44.5	1 1/4	1.5 x 20	750	90	30.0	14	50	38307
<b>BSM-S M 8/10 x 48 - 52</b>	48 - 52	1 1/2	1.5 x 20	750	98	34.0	14	50	38308
<b>BSM-S M 8/10 x 54 - 58</b>	54 - 58	1 3/4	1.5 x 20	750	104	37.0	14	50	38309
<b>BSM-S M 8/10 x 58 - 61</b>	58 - 61	2	1.5 x 20	850	107	38.5	14	50	38310
<b>BSM-S M 8/10 x 63 - 67</b>	63 - 67	-	2.0 x 20	850	113	41.5	14	50	38311
<b>BSM-S M 8/10 x 75 - 80</b>	75 - 80	2 1/2	2.0 x 20	850	126	48.0	14	50	38313
<b>BSM-S M 8/10 x 88 - 92</b>	88 - 92	3	2.0 x 20	850	138	54.0	14	50	38315
<b>BSM-S M 8/10 x 108 - 116</b>	108 - 116	4	2.5 x 20	1500	162	66.0	14	25	38317
<b>BSM-S M 8/10 x 121 - 127</b>	121 - 127	-	2.5 x 20	1500	173	71.5	14	25	38318

**BSH Rohrschellen**

BSH Rohrschellen mit Schallschutzeinlage zur vertikalen oder horizontalen Rohrbefestigung an Wand oder Decke.

- Schnellverschluss mit einer kombinierten Kreuzschlitz-/Schlitzschraube.
- Flache Gelenkführung.
- Schalldämmung (EPDM): 15 dB(A) gemäss ISO 3822-1.
- alle Teile elektrolytisch verzinkt.
- Besonders geeignet für Rohre nach DIN 2448 und DIN EN 1057.
- Sicherheitsmarge für Bruchbelastung: (V) = 3.



Typ	Ø Rohr		Anschluss	Materialstärke [mm]	Max. Funktionsbelastung [N]	Abmessungen				Artikel-Nr.
	Externer Bereich [mm]	Nennweite (Zoll)				A [mm]	B [mm]	C [mm]		
<b>BSH M 8/10 12 - 14</b>	12 - 14	1/4	M 8/10	20 x 1.5	1000	50	7	15	50	38360
<b>BSH M 8/10 15 - 18</b>	15 - 18	3/8	M 8/10	20 x 1.5	1000	54	9	15	50	38361
<b>BSH M 8/10 19 - 22</b>		1/2	M 8/10	20 x 1.5	1000	58	11	15	50	38362
<b>BSH M 8/10 23 - 26</b>	23 - 26	-	M 8/10	20 x 1.5	1000	62	13	15	50	38363
<b>BSH M 8/10 27 - 30</b>	27 - 30	3/4	M 8/10	20 x 1.5	1000	66	15	15	50	38364
<b>BSH M 8/10 32 - 35</b>	32 - 35	1	M 8/10	20 x 1.5	1000	71	17.5	15	50	38365
<b>BSH M 8/10 36 - 39</b>	36 - 39	-	M 8/10	20 x 1.5	1000	75	19.5	15	50	38366
<b>BSH M 8/10 40 - 44</b>	40 - 44	1 1/4	M 8/10	20 x 1.5	1000	80	22	15	50	38367
<b>BSH M 8/10 48 - 52</b>	48 - 52	1 1/2	M 8/10	20 x 1.5	1000	88	26	15	50	38368
<b>BSH M 8/10 53 - 58</b>	53 - 58	-	M 8/10	20 x 1.5	1000	94	29	15	50	38369
<b>BSH M 8/10 58 - 61</b>	58 - 61	2	M 8/10	20 x 1.5	1000	97	30	15	50	38370
<b>BSH M 8/10 62 - 67</b>	62 - 67	-	M 8/10	20 x 2.0	1300	103	33.5	15	50	38379
<b>BSH M 8/10 68 - 74</b>	68 - 74	-	M 8/10	20 x 2.0	1300	110	37	15	50	38371
<b>BSH M 8/10 75 - 80</b>	75 - 80	2 1/2	M 8/10	20 x 2.0	1300	116	40	15	50	38372
<b>BSH M 8/10 81 - 86</b>	81 - 86	-	M 8/10	20 x 2.0	1300	122	43	15	50	38373
<b>BSH M 8/10 87 - 92</b>	87 - 92	3	M 8/10	20 x 2.0	1300	128	46	15	50	38374
<b>BSH M 8/10 100 - 106</b>	100 - 106	3 1/2	M 8/10	20 x 2.5	1300	146	53	15	25	38375
<b>BSH M 8/10 108 - 116</b>	108 - 116	4	M 8/10	20 x 2.5	1300	156	58	15	25	38376
<b>BSH M 8/10 121 - 127</b>	121 - 127	-	M 8/10	20 x 2.5	1300	167	63.5	15	25	38377

\*Zur Gewährleistung einer einwandfreien Schalldämmung empfehlen wir, die Schelle nicht über den angegebenen Wert hinaus zu belasten.





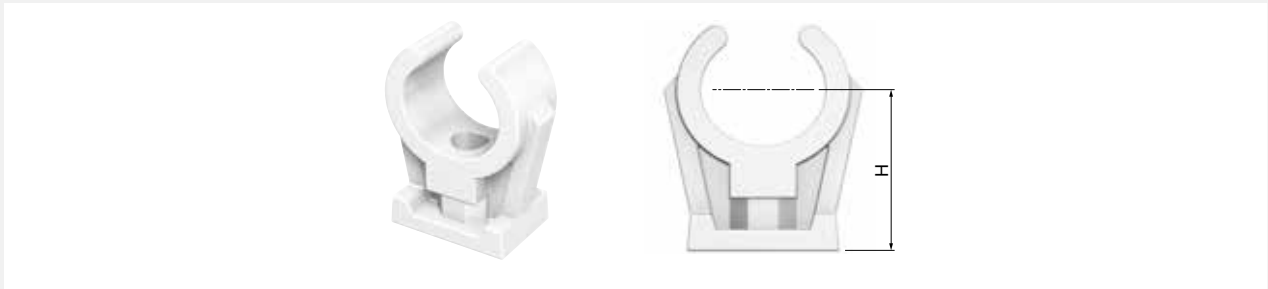
## FÜR KUPFER- UND DÜNNWANDIGE STAHLROHRE


Für horizontale und vertikale Montage von Kupfer- und dünnwandigen Stahlrohren.

- Schnelle Montage an Montageschaum (ohne zusätzliche Schrauben).
- Material: Hochwertig schalldämmendes Polypropylen.

### KS Rohrschellen

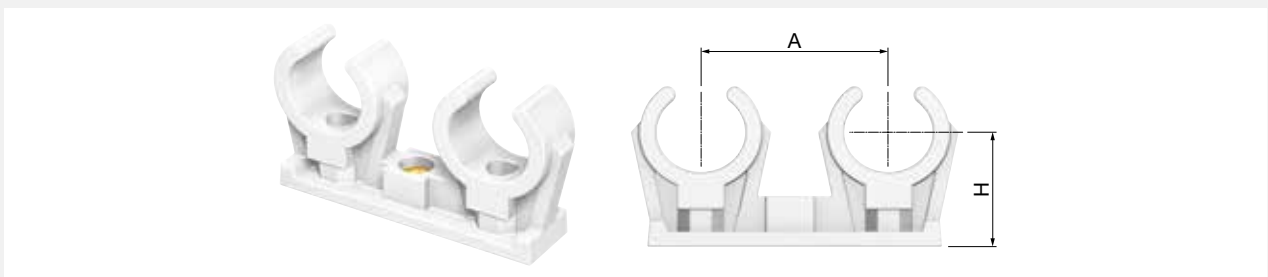
- Weiss.
- Sicherheitsmarge für min. Bruchbelastung (V) = 3.




Typ	Ø Rohr ext. [mm]	Grösse H [mm]		Artikel-Nr.
KS 8	8	12	100	62308
KS 10	10	16	100	62310
KS 12	12	17	100	62312
KS 15	15	18	100	62315
KS 18	18	23	100	62318
KS 22	22	26	100	62322
KS 24	24	31	100	62324
KS 28	28	33	25	62328
KS 35	35	38	25	62335
KS 42	42	42	25	62342

### KSD Rohrschellen

- Doppel- Rohrschelle aus Kunststoff, weiss.
- Sicherheitsmarge für min. Bruchbelastung (V) = 3.
- Auf Anfrage auch verchromt erhältlich.



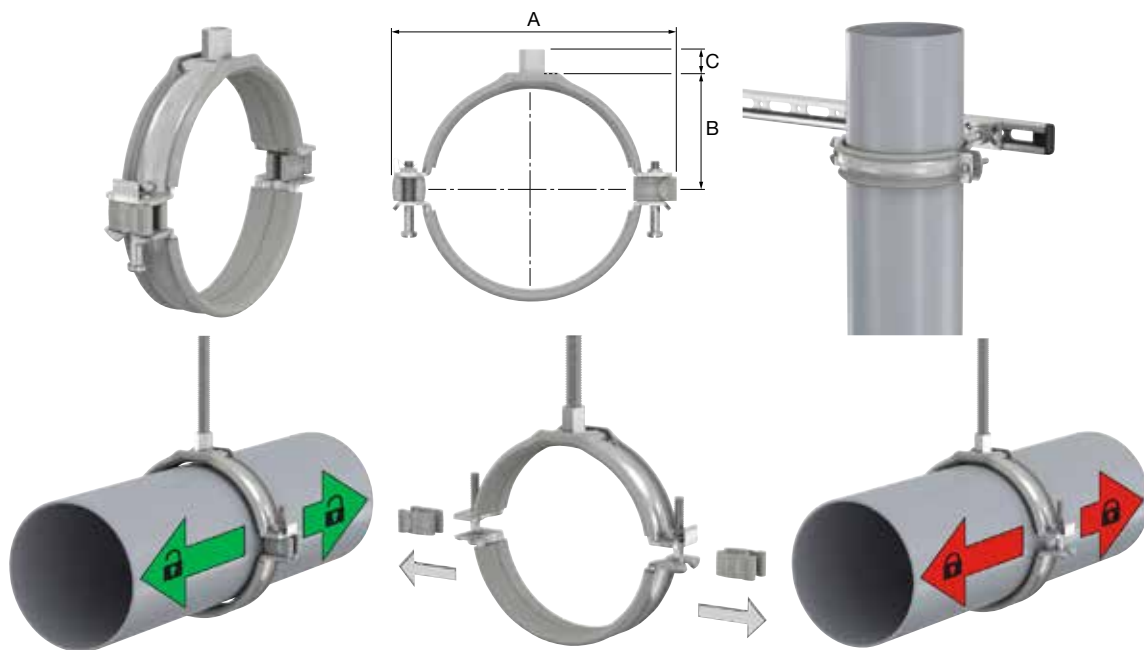
Typ	Ø Rohr ext. [mm]	Abmessungen			Artikel-Nr.
		A [mm]	H [mm]		
KSD 8	8	23	15	50	62408
KSD 10	10	29	16	50	62410
KSD 12	12	33	17	50	62412
KSD 15	15	35	18	50	62415
KSD 18	18	38	23	50	62418
KSD 22	22	43	26	50	62422
KSD 28	28	53	33	25	62428


# FÜR KUNSTSTOFFFROHRE

## BSK-I Rohrschellen M8/10

Spezialrohrschellen für Kunststoffrohre mit spezieller TPE-Einlage (TPE = Thermoplastisches Elastomer). BSK-I Rohrschellen mit einfach zu entfernenden Distanzscheiben aus Kunststoff zwischen den Rohrschellenhälften. Diese Distanzscheiben können ohne Werkzeug entfernt werden, wodurch bei der Rohrschelle eine schiebende und klemmende Montage möglich ist.

- Spezielle TPE-Einlage mit ausgezeichneten Leichtlaufeigenschaften.
- Ausgezeichnete Leichtlaufeigenschaften (geringe Reibungseigenschaften) durch flache Verrippung.
- Möglichkeit für schiebende und klemmende Montage durch einfach zu entfernende Distanzscheibe.
- Schnelles Einbauen durch das patentierte Sperrfeder-Verriegelungssystem.
- Lärmreduzierung: 20 dB(A) mit Distanzscheibe, 18 dB(A) ohne Distanzscheibe.
- UV-beständig.

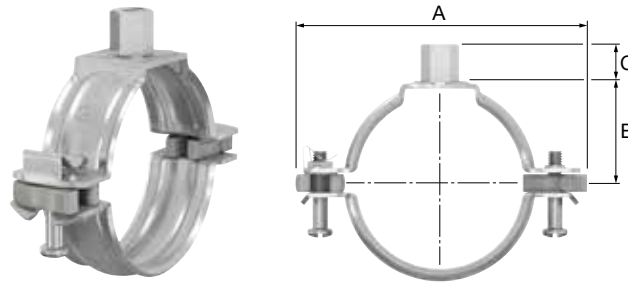



Typ	Ø Rohr Extern [mm]	Materialstärke [mm]	Anschluss	Max. Funktionsbelastung [N]	Abmessungen				Artikel-Nr.
					A [mm]	B [mm]	C [mm]		
<b>BSK-I M8/10 x 16</b>	16	28 x 1.5	M8 - M10	1300	66	17	15	50	37320
<b>BSK-I M8/10 x 20</b>	20	28 x 1.5	M8 - M10	1300	70	19	15	50	37321
<b>BSK-I M8/10 x 25</b>	25	28 x 1.5	M8 - M10	1300	76	21	15	50	37322
<b>BSK-I M8/10 x 32</b>	32	28 x 1.5	M8 - M10	1300	83	26	15	50	37323
<b>BSK-I M8/10 x 40</b>	40	28 x 1.5	M8 - M10	1300	91	29	15	50	37324
<b>BSK-I M8/10 x 50</b>	50	28 x 1.5	M8 - M10	1300	101	34	15	50	37325
<b>BSK-I M8/10 x 56</b>	56	28 x 2.0	M8 - M10	1300	107	37	15	50	37326
<b>BSK-I M8/10 x 63</b>	63	28 x 2.0	M8 - M10	1300	116	40	15	50	37327
<b>BSK-I M8/10 x 75</b>	75	28 x 2.0	M8 - M10	2000	127	47	15	50	37328
<b>BSK-I M8/10 x 90</b>	90	28 x 2.0	M8 - M10	2000	140	50	15	50	37329
<b>BSK-I M8/10 x 110</b>	110	28 x 2.5	M8 - M10	2000	160	61	15	25	37330
<b>BSK-I M8/10 x 125</b>	125	28 x 2.5	M8 - M10	2000	176	68	15	25	37331
<b>BSK-I M8/10 x 160</b>	160	28 x 2.5	M8 - M10	2000	212	86	15	25	37332
<b>BSK-I M8/10 x 200</b>	200	28 x 2.5	M8 - M10	2000	252	106	15	10	37333
<b>BSK-I M8/10 x 250</b>	250	28 x 3.0	M8 - M10	2000	303	132	15	50	37334
<b>BSK-I M8/10 x 315</b>	315	28 x 3.0	M8 - M10	2000	368	164	15	50	37335

**BSK Rohrschellen M8/10**

Spezialrohrschellen für Kunststoffrohre mit einfach zu entfernenden Distanzscheiben aus Kunststoff zwischen den Rohrschellenhälften. Diese Distanzscheiben können ohne Werkzeug entfernt werden, wodurch bei der Rohrschelle eine schiebende und klemmende Montage möglich ist.


- Ausgezeichnete Leichtlaufeigenschaften (geringe Reibungseigenschaften) durch flache Verrippung.
- Möglichkeit für schiebende und klemmende Montage durch einfach zu entfernende Distanzscheibe.
- Schnelles Einbauen durch das patentierte Sperrfeder-Verriegelungssystem.
- UV-beständig.



Typ	Ø Rohr Extern [mm]	Materialstärke [mm]	Anschluss	Max. Funktionsbelastung [N]	Abmessungen				Artikel-Nr.
					A [mm]	B [mm]	C [mm]		
<b>BSK M 8/10 x 32</b>	32	28 x 1.5	M 8 - M 10	1300	77	22	15	50	37220
<b>BSK M 8/10 x 40</b>	40	28 x 1.5	M 8 / M 10	1300	85	26	15	50	37221
<b>BSK M 8/10 x 50</b>	50	28 x 1.5	M 8 - M 10	1300	96	31	15	50	37222
<b>BSK M 8/10 x 56</b>	56	28 x 2.0	M 8 - M 10	1300	102	34	15	50	37223
<b>BSK M 8/10 x 63</b>	63	28 x 2.0	M 8 - M 10	1300	109	38	15	50	37224
<b>BSK M 8/10 x 70</b>	70	28 x 2.0	M 8 - M 10	1300	116	41	15	50	37225
<b>BSK M 8/10 x 75</b>	75	28 x 2.0	M 8 - M 10	2000	121	44	15	50	37226
<b>BSK M 8/10 x 80</b>	80	28 x 2.0	M 8 - M 10	2000	129	45	15	50	37227
<b>BSK M 8/10 x 90</b>	90	28 x 2.0	M 8 - M 10	2000	138	50	15	50	37228
<b>BSK M 8/10 x 100</b>	100	28 x 2.0	M 8 - M 10	2000	148	55	15	50	37229
<b>BSK M 8/10 x 110</b>	110	28 x 2.5	M 8 - M 10	2000	157	61	15	25	37230
<b>BSK M 8/10 x 125</b>	125	28 x 2.5	M 8 - M 10	2000	175	68	15	25	37231
<b>BSK M 8/10 x 140</b>	140	28 x 2.5	M 8 - M 10	2000	190	76	15	25	37232
<b>BSK M 8/10 x 160</b>	160	28 x 2.5	M 8 - M 10	2000	211	86	15	25	37233
<b>BSK M 8/10 x 200</b>	200	28 x 2.5	M 8 - M 10	2000	251	106	15	10	37234
<b>BSK M 8/10 x 250</b>	250	28 x 3.0	M 8 - M 10	2000	302	132	15	50	37235
<b>BSK M 8/10 x 315</b>	315	28 x 3.0	M 8 - M 10	2000	368	164	15	50	37236

**BT-FIX PE Rohrschellen**

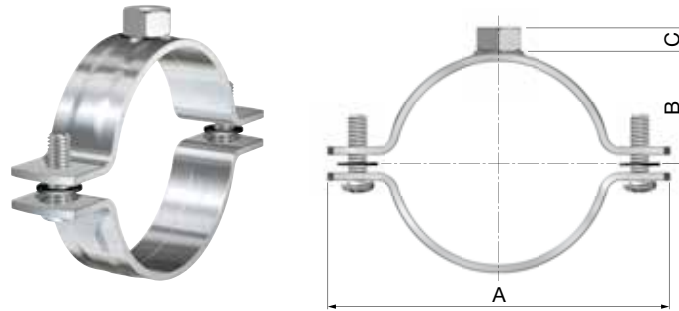

- Elektrolytisch verzinkt.
- Geeignet für Polyäthylen-Leitungen.
- BT-FIX PE ist als Gleitrohrschelle konzipiert mit Isolationsband EVA.
- 6-Kant-Schrauben mit Schlitz und Sicherungsscheiben M 6 x 20 ohne Muttern.


Typ	Ø Rohr Extern [mm]	Materialstärke [mm]	Max. Funktionsbelastung [N]		Artikel-Nr.
<b>BT-Fix PE 40</b>	40	25 x 2.2	1800	25	52450
<b>BT-Fix PE 50</b>	50	25 x 2.2	1800	25	52451
<b>BT-Fix PE 56</b>	56	25 x 2.2	1800	25	52452
<b>BT-Fix PE 63</b>	63	25 x 2.2	1800	25	52453
<b>BT-Fix PE 75</b>	75	25 x 2.2	2000	25	52454
<b>BT-Fix PE 90</b>	90	25 x 2.2	2000	25	52455
<b>BT-Fix PE 110</b>	110	25 x 2.2	2000	25	52456
<b>BT-Fix PE 125</b>	125	25 x 2.2	2000	25	52457
<b>BT-Fix PE 160</b>	160	25 x 2.2	2000	25	52458

# FÜR STAHLROHRE

## BSF M 8/10 Rohrschellen

- RAL-GZ 655 Zulassung.
- Geringe Einbauhöhe möglich.
- Für horizontale oder vertikale Montage.
- Für hohe Belastungen und Temperaturen geeignet.
- Mit 2 Kombi- Kreuzschlitzschrauben mit Sicherungsscheiben.
- Elektrolytisch verzinkt.

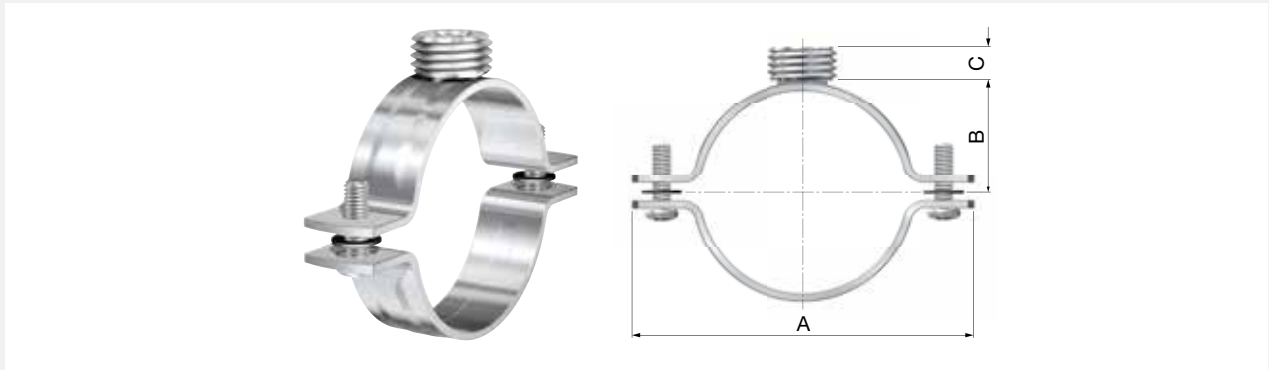


Typ	Ø Rohr		Anschluss	Materialstärke [mm]	Max. Funktionsbelastung [N]	Abmessungen				Artikel-Nr.
	Externer Bereich [mm]	Nennweite ["]				A [mm]	B [mm]	C [mm]		
<b>BSF M 8/10 x 13 - 17.5</b>	13 - 17.5	3/8	M 8/10	20 x 2.5	2000	53	11	16	100	38671
<b>BSF M 8/10 x 21 - 25.5</b>	21 - 25.5	1/2	M 8/10	20 x 2.5	2000	61	15	16	100	38672
<b>BSF M 8/10 x 26.5 - 30.5</b>	26.5 - 30.5	3/4	M 8/10	20 x 2.5	2000	68	18	16	100	38673
<b>BSF M 8/10 x 33.5 - 38.5</b>	33.5 - 38.5	1	M 8/10	20 x 2.5	2000	76	22	16	100	38674
<b>BSF M 8/10 x 41.5 - 47</b>	41.5 - 47	1 1/4	M 8/10	20 x 2.5	2000	86	26	16	100	38675
<b>BSF M 8/10 x 48 - 54</b>	48 - 54	1 1/2	M 8/10	20 x 2.5	2000	95	32	16	10	38676
<b>BSF M 8/10 x 56 - 62.5</b>	56 - 62.5	2	M 8/10	20 x 2.5	2000	104	34	16	10	38677
<b>BSF M 8/10 x 62.5 - 69.5</b>	62.5 - 69.5	-	M 8/10	20 x 2.5	2000	111	37	16	10	38678
<b>BSF M 8/10 x 69.5 - 76.5</b>	69.5 - 76.5	2 1/2	M 8/10	20 x 2.5	2000	118	41	16	10	38679
<b>BSF M 8/10 x 77.5 - 84</b>	77.5 - 84	-	M 8/10	20 x 2.5	2000	125	45	16	10	38680
<b>BSF M 8/10 x 85 - 92.5</b>	85 - 92.5	3	M 8/10	20 x 2.5	2000	134	49	16	10	38681
<b>BSF M 8/10 x 93 - 100.5</b>	93 - 100.5	-	M 8/10	25 x 2.5	2500	152	53	16	25	38682
<b>BSF M 8/10 x 101.5 - 110</b>	101.5 - 110	-	M 8/10	25 x 2.5	2500	161	58	16	25	38683
<b>BSF M 8/10 x 110 - 117.5</b>	110.0 - 117.5	4	M 8/10	25 x 2.5	2500	169	61	16	25	38684
<b>BSF M 8/10 x 119.5 - 127.5</b>	119.5 - 127.5	-	M 8/10	25 x 2.5	2500	179	66	16	25	38685
<b>BSF M 8/10 x 127.5 - 133.5</b>	127.5 - 133.5	-	M 8/10	25 x 2.5	2500	185	69	16	25	38686



**BSF Combi G 1/2 M / M 10 Rohrschellen**

- RAL-GZ 655 Zulassung.
- Geringe Einbauhöhe möglich.
- Für horizontale oder vertikale Montage.
- Für hohe Belastungen und Temperaturen geeignet.
- Mit 2 Kombi- Kreuzschlitzschrauben mit Sicherungsscheiben.
- Elektrolytisch verzinkt.



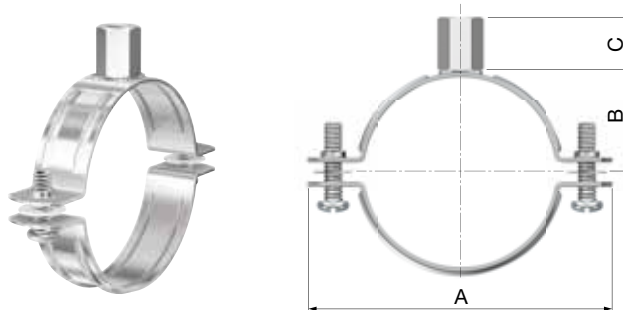
Typ	Ø Rohr		Anschluss	Materialstärke [mm]	Max. Funktionsbelastung [N]	Abmessungen			📦	Artikel-Nr.
	Externer Bereich [mm]	Nennweite ["]				A [mm]	B [mm]	C [mm]		
<b>BSF 1/2 M / M 10 x 13 - 17.5</b>	13 - 17.5	3/8	G 1/2" M / M 10	20 x 2.5	2000	53	11	10	50	51801
<b>BSF 1/2 M / M 10 x 21 - 25.5</b>	21 - 25.5	1/2	G 1/2" M / M 10	20 x 2.5	2000	61	15	10	50	51802
<b>BSF 1/2 M / M 10 x 26.5 - 30.5</b>	26.5 - 30.5	3/4	G 1/2" M / M 10	20 x 2.5	2000	68	18	10	50	51803
<b>BSF 1/2 M / M 10 x 33.5 - 38.5</b>	33.5 - 38.5	1	G 1/2" M / M 10	20 x 2.5	2000	76	22	10	50	51804
<b>BSF 1/2 M / M 10 x 41.5 - 47</b>	41.5 - 47	1 1/4	G 1/2" M / M 10	20 x 2.5	2000	86	26	10	50	51805
<b>BSF 1/2 M / M 10 x 48 - 54</b>	48 - 54	1 1/2	G 1/2" M / M 10	20 x 2.5	2000	95	32	10	50	51806
<b>BSF 1/2 M / M 10 x 56 - 62.5</b>	56 - 62.5	2	G 1/2" M / M 10	20 x 2.5	2000	104	34	10	50	51807
<b>BSF 1/2 M / M 10 x 62.5 - 69.5</b>	62.5 - 69.5	-	G 1/2" M / M 10	20 x 2.5	2000	111	37	10	50	51808
<b>BSF 1/2 M / M 10 x 69.5 - 76.5</b>	69.5 - 76.5	2 1/2	G 1/2" M / M 10	20 x 2.5	2000	118	41	10	50	51809
<b>BSF 1/2 M / M 10 x 77.5 - 84</b>	77.5 - 84	-	G 1/2" M / M 10	20 x 2.5	2000	125	45	10	50	51810
<b>BSF 1/2 M / M 10 x 85 - 92.5</b>	85 - 92.5	3	G 1/2" M / M 10	20 x 2.5	2000	134	49	10	50	51811
<b>BSF 1/2 M / M 10 x 93 - 100.5</b>	93 - 100.5	-	G 1/2" M / M 10	25 x 2.5	2500	152	53	10	25	51812
<b>BSF 1/2 M / M 10 x 101.5 - 110</b>	101.5 - 110	-	G 1/2" M / M 10	25 x 2.5	2500	161	58	10	25	51813
<b>BSF 1/2 M / M 10 x 110 - 117.5</b>	110 - 117.5	4	G 1/2" M / M 10	25 x 2.5	2500	169	61	10	25	51814
<b>BSF 1/2 M / M 10 x 119.5 - 127.5</b>	119.5 - 127.5	-	G 1/2" M / M 10	25 x 2.5	2500	179	66	10	25	51815
<b>BSF 1/2 M / M 10 x 127.5 - 133.5</b>	127.5 - 133.5	-	G 1/2" M / M 10	25 x 2.5	2500	185	69	10	25	51816
<b>BSF 1/2 M / M 10 x 134.5 - 142.5</b>	134.5 - 142.5	5	G 1/2" M / M 10	30 x 3.0	3000	197	76	10	25	51817
<b>BSF 1/2 M / M 10 x 143.5 - 150.5</b>	143.5 - 150.5	-	G 1/2" M / M 10	30 x 3.0	3000	205	78	10	25	51818
<b>BSF 1/2 M / M 10 x 151.5 - 159.5</b>	151.5 - 159.5	-	G 1/2" M / M 10	30 x 3.0	3000	214	83	10	25	51819
<b>BSF 1/2 M / M 10 x 163.5 - 171.5</b>	163.5 - 171.5	6	G 1/2" M / M 10	30 x 3.0	3000	226	89	10	25	51820
<b>BSF 1/2 M / M 10 x 172.5 - 182</b>	172.5 - 182	-	G 1/2" M / M 10	30 x 3.0	3000	236	94	10	25	51821
<b>BSF 1/2 M / M 10 x 192.5 - 198</b>	192.5 - 198	-	G 1/2" M / M 10	30 x 3.0	3000	252	102	10	25	51822


\* Auch in rostfreiem Edelstahl (Inox V 4 A) erhältlich.



**BSU M 8/10 Rohrschellen**

- Elektrolytisch verzinkt.
- Sicherheitsmarge für min. Bruchbelastung (V) = 3.



Typ	Ø Rohr		Anschluss	Material- stärke [mm]	Max. Funktions- belastung [N]	Abmessungen [mm]				Artikel- Nr.
	Externer Bereich [mm]	Nenn- weite ["]				A [mm]	B [mm]	C [mm]		
<b>BSU M 8/10 x 15 - 18</b>	15 - 18	$\frac{3}{8}$	M 8/10	20 x 1,5	1000	50	11	16	50	38270
<b>BSU M 8/10 x 20 - 25</b>	20 - 25	$\frac{1}{2}$	M 8/10	20 x 1,5	1000	60	16	16	50	38271
<b>BSU M 8/10 x 26 - 30</b>	26 - 30	$\frac{3}{4}$	M 8/10	20 x 1,5	1000	64	19	16	50	38272
<b>BSU M 8/10 x 32 - 36</b>	32 - 36	1	M 8/10	20 x 1,5	1000	71	22	16	50	38273
<b>BSU M 8/10 x 38 - 43</b>	38 - 43	$1\frac{1}{4}$	M 8/10	20 x 1,5	1000	79	25	16	50	38274
<b>BSU M 8/10 x 44 - 49</b>	44 - 49	$1\frac{1}{2}$	M 8/10	20 x 1,5	1000	84	28	16	50	38275
<b>BSU M 8/10 x 56 - 61</b>	56 - 61	2	M 8/10	20 x 1,5	1000	93	34	16	50	38276
<b>BSU M 8/10 x 62 - 67</b>	62 - 67	-	M 8/10	20 x 1,5	1000	109	36	16	50	38286
<b>BSU M 8/10 x 75 - 80</b>	75 - 80	$2\frac{1}{2}$	M 8/10	20 x 2,0	1300	118	44	16	50	38277
<b>BSU M 8/10 x 87 - 92</b>	87 - 92	3	M 8/10	20 x 2,0	1300	129	50	16	50	38278
<b>BSU M 8/10 x 108 - 116</b>	108 - 116	4	M 8/10	20 x 2,5	2150	160	62	16	25	38279
<b>BSU M 10/12 x 108 - 116</b>	108 - 116	4	M 10/12	20 x 2,5	2150	160	62	18	25	38282
<b>BSU M 8/10 x 121 - 127</b>	121 - 127	-	M 8/10	20 x 2,5	2150	176	66	16	25	38287
<b>BSU M 10/12 x 131 - 141</b>	131 - 141	5	M 10/12	20 x 2,5	2150	188	75	18	25	38283
<b>BSU M 10/12 x 165 - 169</b>	165 - 169	6	M 10/12	20 x 2,5	2150	220	89	18	10	38284

**RSF Rohrschellen**

RSF Rohrschellen sind universelle Rohrschellen für Anwendungen im Schwerlastbereich und Festpunkt-Konstruktionen. Die Dicke des Materials und die Verstärkungsrippen ermöglichen die stärksten Verbindungen.

- Komplettes und umfassendes Sortiment.
- Eine spezielle Kombi-Mutter mit einem Aussen- und Innengewinde ermöglicht einen breiten Anwendungsbereich in Kombination mit Gewindestangen und Rohren.
- Elektrolytisch verzinkt.
- Ausführung:

**RSF G ½ M / M 10, G ½ M / M 12 und G ¾ M / M 16:**

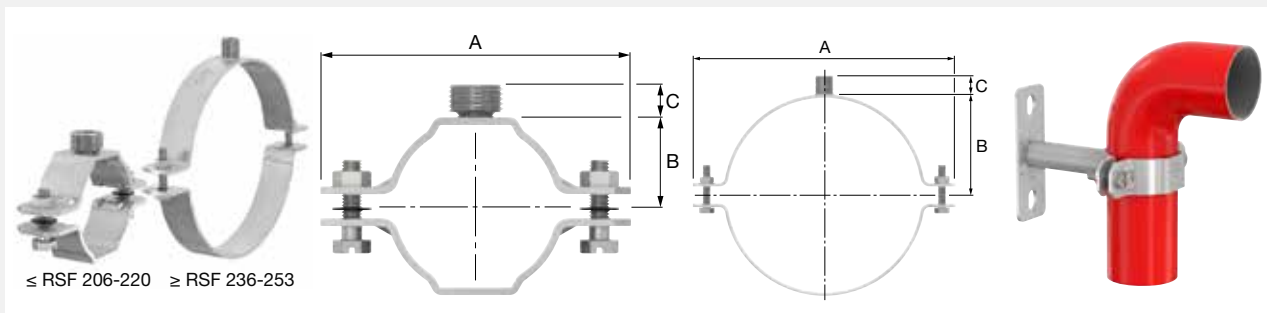
Spezielle aufgeschweisste Muttern auf den Laschen der Rohrschelle ermöglichen ein hohes Drehmoment der Befestigungsschrauben und erlauben eine schwere Belastung der Rohrschelle, während sie gleichzeitig die Installation erleichtern.


Schraube mit Sicherungsring.


Der Kopf der Schraube ist mit Schlitz, Pozidriv 2 (PZ2) und einem Sechskantkopf ausgeführt, sie kann daher schnell mit einem Schlitz- oder Kreuzschraubenzieher oder einem Schraubenschlüssel installiert werden.

**RSF G ¾ M / M 12/16:**

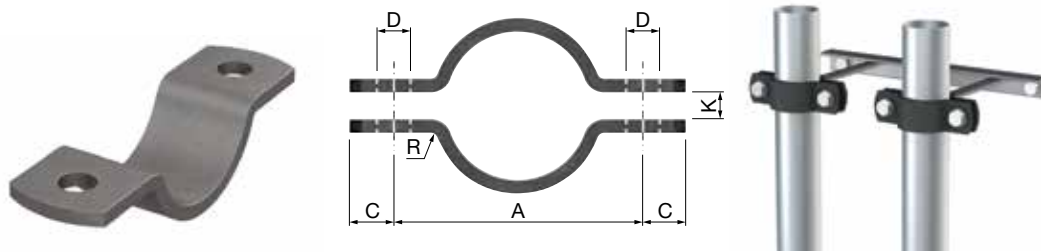
Ausgestattet mit zwei Sechskantschrauben.




Typ	Ø Rohr		Band- abmasse [mm]	Anschluss	Max. Funktions- belastung [N]	Abmessungen				Artikel- Nr.
	Externer Bereich [mm]	Nenn- weite ["]				A [mm]	B [mm]	C [mm]		
RSF ½ M / M 10 x 13.5 - 18	13.5 - 18.9	¼ + ⅜	30 x 3.0	G ½" M / M 10	4000	74	12.0	12	50	54201
RSF ½ M / M 10 x 19 - 23	19 - 23.9	½	30 x 3.0	G ½" M / M 10	4000	79	14.5	12	50	54202
RSF ½ M / M 10 x 24 - 28	24 - 28.9	¾	30 x 3.0	G ½" M / M 10	4000	84	17.0	12	50	54203
RSF ½ M / M 10 x 29 - 33	29 - 33.9	1	30 x 3.0	G ½" M / M 10	4000	89	18.5	12	50	54204
RSF ½ M / M 10 x 34 - 39	34 - 39.9	-	30 x 3.0	G ½" M / M 10	4000	95	22.5	12	50	54205
RSF ½ M / M 10 x 40 - 44	40 - 44.9	1 ¼	30 x 3.0	G ½" M / M 10	4000	100	25.0	12	50	54206
RSF ½ M / M 10 x 45 - 49	45 - 49.9	1 ½	30 x 3.0	G ½" M / M 10	4000	105	27.5	12	50	54207
RSF ½ M / M 10 x 50 - 55	50 - 55.9	-	30 x 3.0	G ½" M / M 10	4000	111	30.5	12	25	54208
RSF ½ M / M 10 x 56 - 61	56 - 61.9	2	30 x 3.0	G ½" M / M 10	4000	117	33.5	12	25	54209
RSF ½ M / M 10 x 62 - 68	62 - 68.9	-	30 x 3.0	G ½" M / M 10	4000	124	37.0	12	25	54210
RSF ½ M / M 10 x 69 - 76	69 - 76.9	2 ½	30 x 3.0	G ½" M / M 10	4000	132	41.0	12	25	54211
RSF ½ M / M 10 x 77 - 84	77 - 84.9	-	30 x 3.0	G ½" M / M 10	4000	140	45.0	12	25	54212
RSF ½ M / M 10 x 85 - 91	85 - 91.9	3	40 x 4.0	G ½" M / M 10	5000	159	49.5	12	25	54213
RSF ½ M / M 10 x 92 - 98	92 - 98.9	-	40 x 4.0	G ½" M / M 10	5000	166	53.0	12	25	54214
RSF ½ M / M 10 x 99 - 105	99 - 105.9	-	40 x 4.0	G ½" M / M 10	5000	173	56.5	12	25	54215
RSF ½ M / M 10 x 106 - 114	106 - 114.9	4	40 x 4.0	G ½" M / M 10	5000	182	61.0	12	20	54216
RSF ½ M / M 12 x 115 - 122	115 - 122.9	-	40 x 4.0	G ½" M / M 12	5000	190	65.0	12	20	54217
RSF ½ M / M 12 x 123 - 130	123 - 130.9	-	40 x 4.0	G ½" M / M 12	5000	198	69.0	12	20	54218
RSF ½ M / M 12 x 131 - 139	131 - 139.9	5	40 x 4.0	G ½" M / M 12	5000	207	73.5	12	20	54219
RSF ½ M / M 12 x 140 - 148	140 - 148.9	-	40 x 4.0	G ½" M / M 12	5000	216	78.0	12	20	54220
RSF ½ M / M 12 x 149 - 157	149 - 157.9	-	40 x 4.0	G ½" M / M 12	5000	225	82.5	12	20	54221
RSF ½ M / M 12 x 158 - 166	158 - 166.9	6	40 x 4.0	G ½" M / M 12	5000	234	87.0	12	20	54222
RSF ½ M / M 12 x 167 - 179	167 - 179.9	-	40 x 4.0	G ½" M / M 12	5000	247	93.5	12	20	54223
RSF ¾ M / M 16 x 180 - 192	180 - 192.9	-	40 x 4.0	G ¾" M / M 16	5000	260	100.0	16	10	54224
RSF ¾ M / M 16 x 193 - 205	193 - 205.9	-	40 x 4.0	G ¾" M / M 16	5000	273	106.5	16	10	54225
RSF ¾ M / M 16 x 206 - 220	206 - 220.9	8	40 x 4.0	G ¾" M / M 16	5000	288	114.0	16	10	54226

Typ	Ø Rohr		Band- abmasse [mm]	Anschluss	Max. Funktions- belastung [N]	Abmessungen				Artikel- Nr.
	Externer Bereich [mm]	Nenn- weite ["]				A [mm]	B [mm]	C [mm]		
<b>RSF ¾ M / M 16 x 221 - 235</b>	221 - 235.0	-	40 x 4.0	G ¾" M / M 16	5000	303	121.5	16	10	54246
<b>RSF ¾ M / M 12/16 x 236 - 253</b>	236 - 253.9	-	50 x 5.0	G ¾" M / M 12/16	9000	330	133.0	26	1	54227
<b>RSF ¾ M / M 12/16 x 254 - 273</b>	254 - 273.9	10	50 x 5.0	G ¾" M / M 12/16	9000	348	142.0	26	1	54228
<b>RSF ¾ M / M 12/16 x 274 - 286</b>	274 - 286.9	-	50 x 5.0	G ¾" M / M 12/16	9000	361	148.0	26	1	54229
<b>RSF ¾ M / M 12/16 x 287 - 305</b>	287 - 305.9	-	50 x 5.0	G ¾" M / M 12/16	9000	380	158.0	26	1	54230
<b>RSF ¾ M / M 12/16 x 306 - 324</b>	306 - 324.9	12	50 x 5.0	G ¾" M / M 12/16	9000	399	167.0	26	1	54231
<b>RSF ¾ M / M 12/16 x 325 - 337</b>	325 - 337.9	-	50 x 5.0	G ¾" M / M 12/16	9000	412	174.0	26	1	54232
<b>RSF ¾ M / M 12/16 x 338 - 356</b>	338 - 356.9	14	50 x 5.0	G ¾" M / M 12/16	9000	431	183.0	26	1	54233
<b>RSF ¾ M / M 12/16 x 357 - 369</b>	357 - 369.9	-	50 x 5.0	G ¾" M / M 12/16	9000	444	190.0	26	1	54234
<b>RSF ¾ M / M 12/16 x 370 - 387</b>	370 - 387.9	-	50 x 5.0	G ¾" M / M 12/16	9000	462	199.0	26	1	54235
<b>RSF ¾ M / M 12/16 x 388 - 406</b>	388 - 406.9	16	50 x 5.0	G ¾" M / M 12/16	9000	481	208.0	26	1	54236

### KB Festpunkt Schelle (Stahl)



Typ	Ø Rohr		Stahl- rohr DN [mm]	Material- stärke [mm]	Benötigte Schrauben *	Abmessungen					Anzugs- moment * [Nm]	Axiale Scherkraft max. [N]		Artikel- Nr.
	Externer Bereich [mm]	Nenn- weite ["]				A [mm]	C [mm]	D [mm]	K [mm]	R [mm]				
<b>KB 22</b>	22	½	15	30 x 5.0	M 10 x 30	56	15	11.5	7	7	50	1000	10	37932
<b>KB 27</b>	27	¾	20	30 x 5.0	M 10 x 30	66	15	11.5	7	7	50	1000	1	37901
<b>KB 34</b>	34	1	25	30 x 5.0	M 10 x 30	72	15	11.5	7	7	50	2500	1	37903
<b>KB 43</b>	43	1¼	32	30 x 5.0	M 10 x 30	82	15	11.5	7	7	50	2500	1	37905
<b>KB 49</b>	49	1½	40	30 x 5.0	M 10 x 30	88	15	11.5	7	7	50	2500	1	37907
<b>KB 61</b>	61	2	50	40 x 6.0	M 12 x 35	108	18	14	9	9	90	5000	1	37909
<b>KB 77</b>	77	2½	65	40 x 6.0	M 12 x 35	122	18	14	9	9	90	5000	1	37910
<b>KB 89</b>	89	3	80	40 x 6.0	M 12 x 35	136	18	14	9	9	90	5000	1	37911
<b>KB 115</b>	115	4	100	50 x 8.0	M 16 x 45	178	24	18	11	12	230	10000	1	37913
<b>KB 140</b>	140	5	125	50 x 8.0	M 16 x 45	204	24	18	11	12	230	10000	1	37915
<b>KB 169</b>	169	6	150	50 x 8.0	M 16 x 45	232	24	18	11	12	230	10000	1	37917
<b>KB 194</b>	194	-	175	50 x 8.0	M 16 x 45	258	24	18	11	12	230	10000	1	37919
<b>KB 220</b>	220	8	200	50 x 8.0	M 16 x 45	284	24	18	11	12	230	10000	1	37921
<b>KB 273</b>	273	10	250	60 x 8.0	M 20 x 50	348	30	23	14	12	460	15000	1	37923
<b>KB 324</b>	324	12	300	60 x 8.0	M 20 x 50	398	30	23	14	12	460	15000	1	37925
<b>KB 407</b>	407	16	400	70 x 10.0	M 24 x 60	498	36	27	18	15	800	20000	1	37928

\* Sechskantschraube Festigkeitsklasse 8.8 nach ISO 4014 (mit Reibungskoeffizient oder 0,14).



# FÜR LÜFTUNGSRÖHRE

## BSL Rohrschellen

Für die horizontale oder vertikale Befestigung von Spiroröhren.

- Formstabile zweiteilige Schelle.
- Geringe Einbauhöhe möglich.
- Sendzimirverzinkt (BSL 63 und 90, elektrolytisch verzinkt).
- Ausführung:

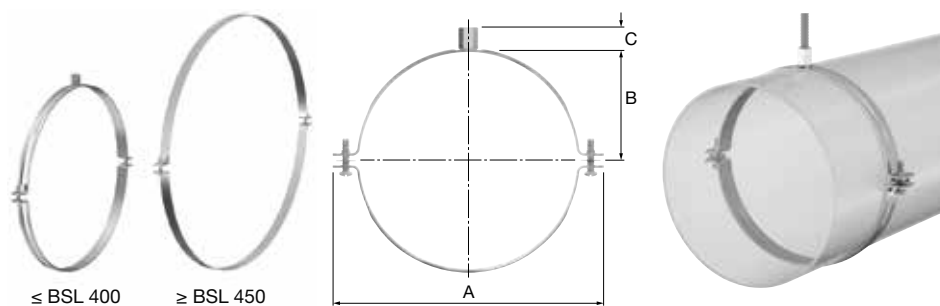
### BSL 63 - 400:


Mit M 8/10 Anschlussgewinde.

Seitenverschluss: Haken und Verschlusschrauben mit Kombikreuzschlitzkopf.

### BSL 450 - 1250:

Seitenverschluss: Sechskant-Verschlusschrauben bestehend aus Mutter und Schraube (M 8 x 35).



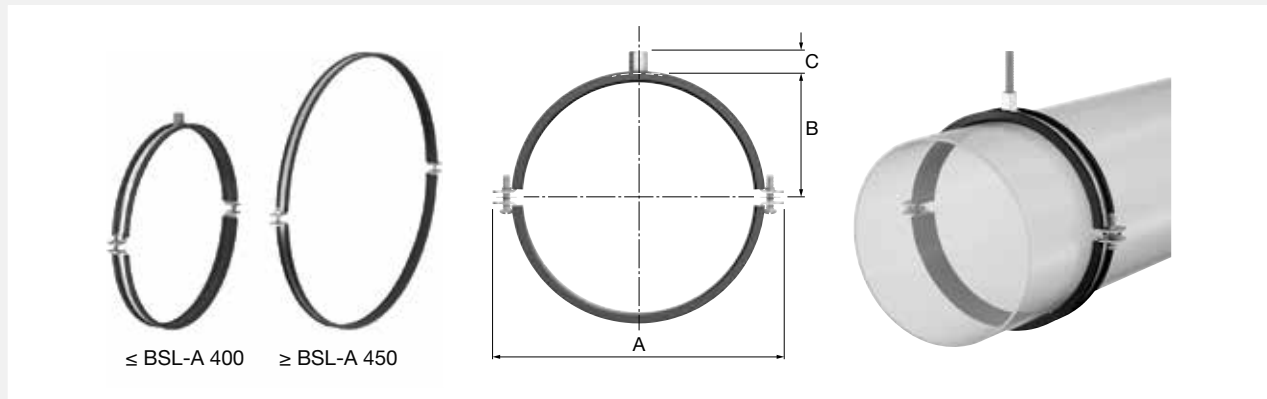
Typ	Ø Rohr Innen [mm]	Max. Funktionsbelastung [N]	Materialstärke [mm]	Verschlusschrauben	Abmessungen				Artikel-Nr.
					A [mm]	B [mm]	C [mm]		
BSL 63	63	850	20 x 2.0	M 6 x 25	102	35	18	50	39929
BSL 80	80	850	20 x 1.5	M 6 x 25	124	43	18	50	39901
BSL 90	90	850	20 x 2.0	M 6 x 25	130	48	18	50	39902
BSL 100	100	850	20 x 1.5	M 6 x 25	144	53	18	25	39903
BSL 112	112	850	20 x 1.5	M 6 x 25	156	59	18	25	39904
BSL 125	125	850	20 x 1.5	M 6 x 25	169	66	18	25	39905
BSL 140	140	850	20 x 1.5	M 6 x 25	184	73	18	25	39906
BSL 150	150	850	20 x 1.5	M 6 x 25	194	78	18	25	39907
BSL 160	160	850	20 x 1.5	M 6 x 25	204	84	18	25	39908
BSL 180	180	850	20 x 1.5	M 6 x 25	224	94	18	25	39909
BSL 200	200	850	20 x 1.5	M 6 x 25	244	104	18	25	39910
BSL 224	224	850	20 x 1.5	M 6 x 25	268	116	18	25	39911
BSL 250	250	850	20 x 1.5	M 6 x 25	294	129	18	25	39912
BSL 280	280	850	20 x 1.5	M 6 x 25	324	144	18	25	39913
BSL 300	300	850	20 x 1.5	M 6 x 25	344	154	18	25	39914
BSL 315	315	850	20 x 1.5	M 6 x 25	359	161	18	25	39915
BSL 355	355	850	20 x 1.5	M 6 x 40	399	181	18	25	39916
BSL 400	400	850	20 x 1.5	M 6 x 40	444	204	18	25	39917
BSL 450	450	2500	25 x 2.5	M 8 x 35 *	515	230	-	1	39918
BSL 500	500	2500	25 x 2.5	M 8 x 35 *	565	255	-	1	39919
BSL 560	560	2500	25 x 2.5	M 8 x 35 *	625	285	-	1	39920
BSL 600	600	2500	25 x 2.5	M 8 x 35 *	665	306	-	1	39928
BSL 630	630	2500	25 x 2.5	M 8 x 35 *	695	321	-	1	39921
BSL 710	710	2500	25 x 2.5	M 8 x 35 *	775	361	-	1	39922
BSL 800	800	2500	25 x 2.5	M 8 x 35 *	865	406	-	1	39923
BSL 900	900	2500	25 x 2.5	M 8 x 35 *	965	456	-	1	39924
BSL 1000	1000	2500	25 x 2.5	M 8 x 35 *	1065	506	-	1	39925
BSL 1120	1120	2500	25 x 3.0	M 8 x 35 *	1185	566	-	1	39926
BSL 1250	1250	2500	25 x 3.0	M 8 x 35 *	1315	631	-	1	39927


\* Schraube und Mutter.

## BSL - A Rohrschellen

Wie BSL Schellen, aber mit einer schalldämmenden Gummieinlage.

- Temperaturbeständigkeit von -40 °C bis 100 °C.

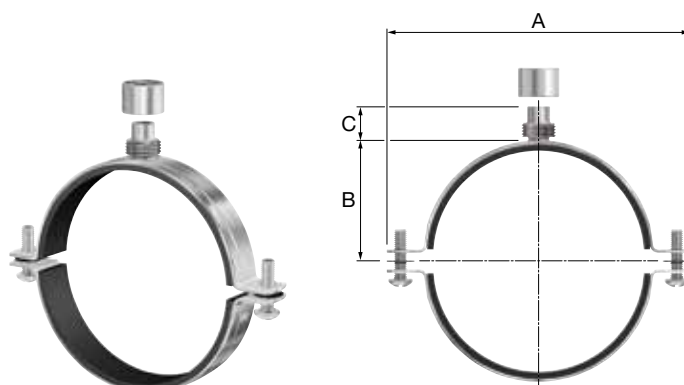



Typ	Ø Rohr innen [mm]	Max. Funktions- belastung [N]	Material- stärke [mm]	Verschluss- schrauben	Abmessungen				Artikel- Nr.
					A [mm]	B [mm]	C [mm]		
<b>BSL-A 63</b>	63	850	20 x 2.0	M 6 x 25	112	37	18	50	39979
<b>BSL-A 80</b>	80	850	20 x 1.5	M 6 x 25	128	47	18	50	39951
<b>BSL-A 90</b>	90	850	20 x 2.0	M 6 x 25	141	52	18	50	39952
<b>BSL-A 100</b>	100	850	20 x 1.5	M 6 x 25	150	57	18	25	39953
<b>BSL-A 112</b>	112	850	20 x 1.5	M 6 x 25	170	63	18	25	39954
<b>BSL-A 125</b>	125	850	20 x 1.5	M 6 x 25	185	69	18	25	39955
<b>BSL-A 140</b>	140	850	20 x 1.5	M 6 x 25	195	77	18	25	39956
<b>BSL-A 150</b>	150	850	20 x 1.5	M 6 x 25	205	82	18	25	39957
<b>BSL-A 160</b>	160	850	20 x 1.5	M 6 x 25	215	87	18	25	39958
<b>BSL-A 180</b>	180	850	20 x 1.5	M 6 x 25	240	97	18	25	39959
<b>BSL-A 200</b>	200	850	20 x 1.5	M 6 x 25	265	107	18	25	39960
<b>BSL-A 224</b>	224	850	20 x 1.5	M 6 x 25	277	119	18	25	39961
<b>BSL-A 250</b>	250	850	20 x 1.5	M 6 x 25	303	132	18	25	39962
<b>BSL-A 280</b>	280	850	20 x 1.5	M 6 x 25	333	147	18	25	39963
<b>BSL-A 300</b>	300	850	20 x 1.5	M 6 x 25	353	157	18	25	39964
<b>BSL-A 315</b>	315	850	20 x 1.5	M 6 x 25	368	165	18	25	39965
<b>BSL-A 355</b>	355	850	20 x 1.5	M 6 x 40	408	185	18	25	39966
<b>BSL-A 400</b>	400	850	20 x 1.5	M 6 x 40	453	207	18	25	39967
<b>BSL-A 450</b>	450	2500	25 x 2.5	M 8 x 35 *	514	233	-	1	39968
<b>BSL-A 500</b>	500	2500	25 x 2.5	M 8 x 35 *	564	258	-	1	39969
<b>BSL-A 560</b>	560	2500	25 x 2.5	M 8 x 35 *	624	288	-	1	39970
<b>BSL-A 600</b>	600	2500	25 x 2.5	M 8 x 35 *	664	309	-	1	39978
<b>BSL-A 630</b>	630	2500	25 x 2.5	M 8 x 35 *	694	324	-	1	39971
<b>BSL-A 710</b>	710	2500	25 x 2.5	M 8 x 35 *	774	364	-	1	39972
<b>BSL-A 800</b>	800	2500	25 x 2.5	M 8 x 35 *	864	409	-	1	39973
<b>BSL-A 900</b>	900	2500	25 x 2.5	M 8 x 35 *	964	459	-	1	39974
<b>BSL-A 1000</b>	1000	2500	25 x 2.5	M 8 x 35 *	1064	509	-	1	39975
<b>BSL-A 1120</b>	1120	2500	25 x 3.0	M 8 x 35 *	1184	569	-	1	39976
<b>BSL-A 1250</b>	1250	2500	25 x 3.0	M 8 x 35 *	1314	634	-	1	39977

\* Schraube und Mutter.

**RSL - G Rohrschellen Schwer**

- Isolation: EPDM.



Typ	Ø Rohr Extern [mm]	Materialstärke [mm]	Verschluss-schrauben	Max. Funktions-belastung [N]	Abmessungen				Artikel-Nr.
					A [mm]	B [mm]	C [mm]		
RSL-G ½ M+F / M 8/10 x 80	80	20 x 2.5	M 6 x 20	1650	140	48	22	50	52701
RSL-G ½ M+F / M 8/10 x 100	100	25 x 2.5	M 8 x 30	1650	160	58	22	25	52702
RSL-G ½ M+F / M 8/10 x 125	125	25 x 2.5	M 8 x 30	3000	185	71	22	25	52703
RSL-G ½ M+F / M 8/10 x 150	150	30 x 3.0	M 8 x 30	3000	210	83	22	25	52704
RSL-G ½ M+F / M 8/10 x 160	160	30 x 3.0	M 8 x 30	3000	220	88	22	25	52705
RSL-G ½ M+F / M 8/10 x 180	180	30 x 2.0	Sechskant M 8	3000	240	98	22	10	52707
RSL-G ½ M+F / M 8/10 x 200	200	30 x 2.0	Sechskant M 8	3000	260	108	22	10	52708
RSL-G ½ M+F / M 8/10 x 225	225	30 x 2.0	Sechskant M 8	3000	285	121	22	10	52709
RSL-G ½ M+F / M 8/10 x 250	250	30 x 2.0	Sechskant M 8	3000	310	133	22	10	52710
RSL-G ½ M+F / M 8/10 x 280	280	30 x 2.0	Sechskant M 8	3000	340	148	22	10	52711
RSL-G ½ M+F / M 8/10 x 300	300	30 x 2.0	Sechskant M 8	3000	360	158	22	10	52712
RSL-G ½ M+F / M 8/10 x 315	315	30 x 2.0	Sechskant M 8	3000	375	166	22	10	52713
RSL-G ½ M+F / M 8/10 x 350	350	30 x 2.0	Sechskant M 8	3000	410	186	22	10	52714
RSL-G ½ M+F / M 8/10 x 355	355	30 x 2.0	Sechskant M 8	3000	415	186	22	1	52715
RSL-G ½ M+F / M 8/10 x 400	400	34 x 3.0	Sechskant M 8	3000	460	208	22	1	52716
RSL-G ½ M+F / M 8/10 x 450	450	34 x 3.0	Sechskant M 8	3000	510	233	22	1	52717
RSL-G ½ M+F / M 8/10 x 500	500	34 x 3.0	Sechskant M 8	3000	560	258	22	1	52718