

Intelligente Steuerung für höchste Effizienz und Komfort



LogoTronic Hub OTC

Effiziente witterungsgeführte Raumtemperaturregelung

- Ein Außentemperatursensor und Regler zur Übertragung des Signals an bis zu 32 Stationen
- Einfache Signalweiterleitung über Modbus RTU (RS485-Schnittstelle)
- Plug & Play Inbetriebnahme
- Einfache Statusvisualisierung über 5 Leuchtdioden

Maximal effizient bei Projektrealisierung und Betrieb

Die Nachfrage nach witterungsgeführten Lösungen für die Wärmeversorgung durch den Einsatz von Logotherm® Wohnungsstationen steigt und soll möglichst einfach und kostengünstig umsetzbar sein. Daher wird ein Gerät benötigt, das in der Lage ist den Außentemperaturwert an bis zu 32 installierte Logotherm® Wohnungsstationen übertragen zu können. Dies ist über den LogoTronic Hub OTC möglich, der darüber hinaus die Installation vereinfacht.

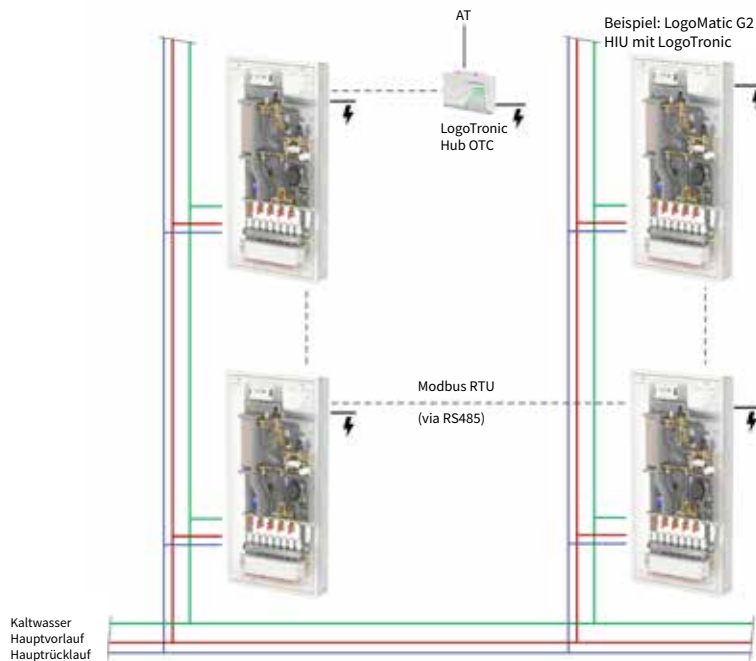


Abb. 1: LogoTronic Hub OTC bei der Systemintegration mit mehreren LogoMatic G2 Wohnungsstationen.

Außentempersensoren

Der LogoTronic Hub OTC wird mit einem Außentempersensoren geliefert. Dieser überträgt den Außentemperaturwert an den LogoTronic Hub OTC, der diese Information über Modbus RTU an die installierten Logotherm® Wohnungsstationen weitergibt.

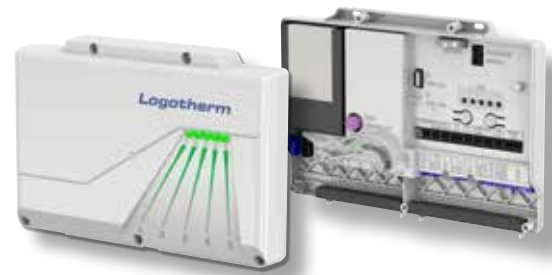


Abb. 2: LogoTronic Hub OTC

Geeignete Wohnungsstationen

Derzeit ist der LogoTronic Hub OTC bereits in Kombination mit verschiedenen Logotherm® Wohnungsstationen, wie z.B. dem LogoEco G2, LogoMatic G2, LogoEco G2 Dual und LogoEco HCW, erhältlich.



LogoEco G2



LogoMatic G2



LogoEco G2 Dual



LogoEco HCW

LogoTronic Hub OTC
Intelligente Steuerung für
höchste Effizienz und
Komfort

Deutschland

info@flamco.de
www.flamco.de

Österreich

info@flamco.at
www.flamco.at

Schweiz

info@flamco.ch
www.flamco.ch