

Montage sous Plinthes

5

5



- *Plinthes et moulures*
- *Vannes et adaptateurs de raccordement*

Support de montage KOMFORT PLUS



P. 193

Plinthe N



P. 194

Angle externe N



P. 195

Angle interne N



P. 195

Pièce finale, N gauche



P. 196

Pièce finale, N droite



P. 196

Raccord bout à bout N



P. 197

Plinthe T avec bandes adhésives pour moquettes



P. 198

Angle externe T



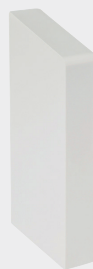
P. 199

Angle interne T



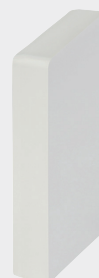
P. 199

Pièce finale, T gauche



P. 200

Pièce finale, T droite



P. 200

Raccord bout à bout T



P. 201

Pinces à entailler



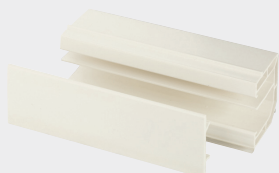
P. 202

Boîtier de prise pour système de plinthe avec gaine pour câble électrique



P. 203

Gaine pour câble électrique



P. 203

Support de montage K pour système de plinthe avec gaine pour câble électrique



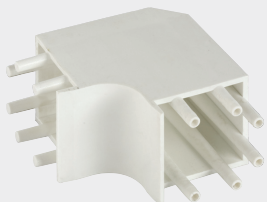
P. 204

Angle externe K pour gaine pour câble



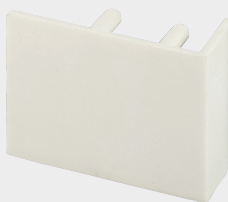
P. 205

Angle interne K pour gaine pour câble



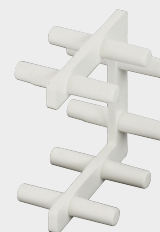
P. 205

Pièce finale K pour gaine pour câble



P. 206

Raccord bout à bout K pour gaine pour câble



P. 206

Profils 3 faces pour tubes verticaux



P. 207

Profils 2 faces pour tubes verticaux



P. 207

Support de fixation pour profils 3 faces pour tubes verticaux



P. 208

Support de fixation pour profils 2 faces pour tubes verticaux



P. 208

Couvercle pour profil de tubes verticaux



P. 209

Bord doux



P. 209

Trappe d'inspection



P. 210

Kit de raccordement VK 31 Eurocone



P. 212

Kit de raccordement VK 31 avec raccords à sertir



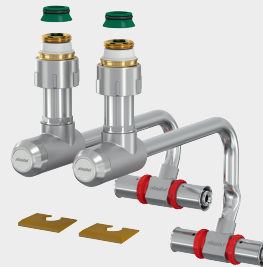
P. 213

Raccordement avec raccords à sertir



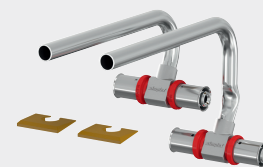
P. 214

Kit de raccordement VK 31 UNI U/TH/F/H



P. 215

Raccordement UNI U/TH/F/H



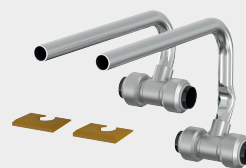
P. 216

Kit de raccordement VK 31 avec raccords push-fit TECTITE



P. 217

Raccordement avec raccords push-fit TECTITE



P. 218

Kit de raccordement VK 31 avec filetage femelle



P. 219

Raccordement avec filetage femelle



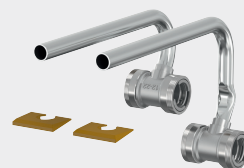
P. 220

Kit de raccordement VK 31 SIROCON



P. 221

Raccordement SIROCON



P. 223

Vanne équerre télescopique



P. 224

Vanne équerre télescopique avec vidange



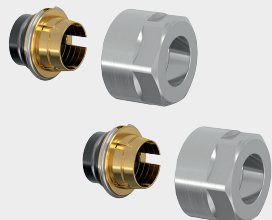
P. 225

Kit de raccordement SL-MULTI



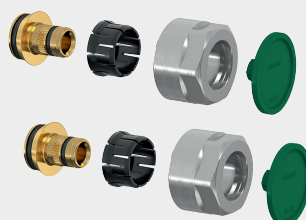
P. 226

Kit d'adaptateur à compression F11



P. 227

Kit d'adaptateur à compression F3



P. 228

Bouchon borgne



P. 229

Raccords SIROCON



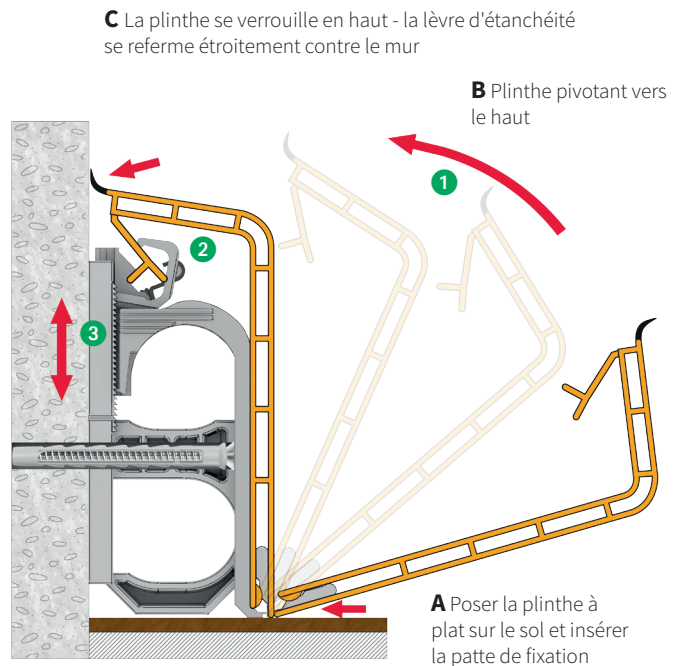
P. 230

5

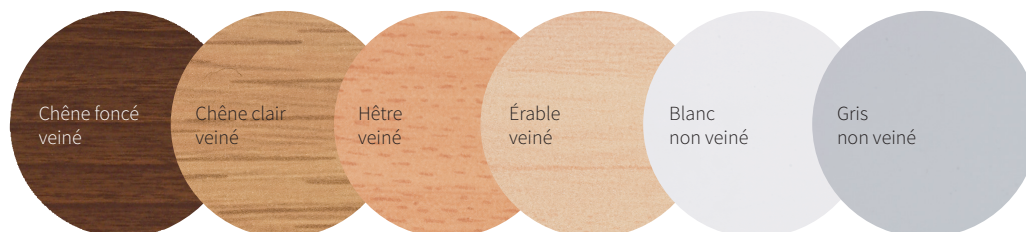
PLINTHES ET MOULURES

Support de montage KOMFORT PLUS

- Support pour les nouvelles installations et les rénovations
- Mécanisme de pliage ① et pince à ressort ② pour une installation pratique
- Attache à ressort pour un réglage pratique de la hauteur ③ jusqu'à 22 mm indépendamment du système de tube
- Pas besoin de supports d'angle ou de supports spéciaux
- Utilisation avec des diamètres extérieurs de tube jusqu'à 22 mm
- Montage mural à l'aide de chevilles à impact de 8 mm
- Avec découpe d'angle supplémentaire pour la modernisation de câbles basse tension (par exemple câbles de téléphone et informatiques)



Couleurs de finition



Finitions blanc et gris fournies avec un film anti-poussière (à retirer après l'installation !)

Moulures



Deux supports sont fournis pour chaque moulure d'angle.

SUPPORT DE MONTAGE KOMFORT PLUS

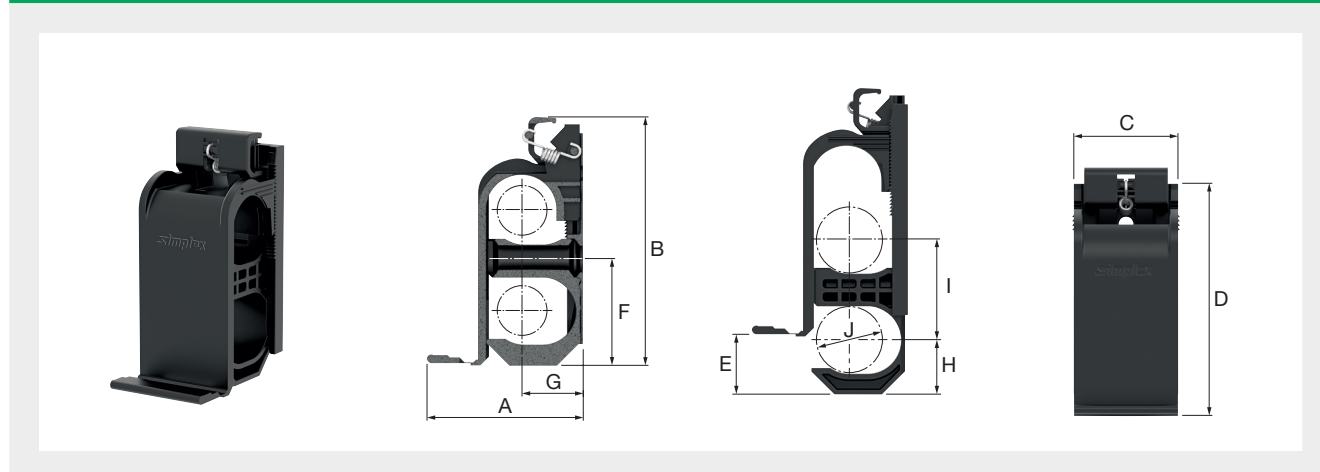
Support de montage pour la fixation des plinthes Simplex au moyen de mécanismes de pliage, sert de collier de serrage et de support de plinthe, convient pour des diamètres extérieurs allant jusqu'à 22 mm, avec charnière à film et pince à ressort pour faciliter l'installation et même la pression de la plinthe contre le mur, pour un réglage facile de la hauteur, la découpe d'angle permet une installation supplémentaire des lignes basse tension (par ex. lignes téléphoniques ou informatiques) derrière la plinthe, installation du support de montage possible avec une cheville de clou de 8 mm ou des vis appropriées. Veuillez commander les chevilles de clou séparément (réf. F74068 ou F74070).

- Composants en plastique
- Pour les nouvelles installations ou les installations de tuyauterie existantes
- Mécanisme de pliage et griffe à ressort pour une installation pratique
- Attache à ressort pour un réglage pratique de la hauteur jusqu'à 22 mm
- Pas besoin de supports d'angle ou de supports spéciaux

→ Une solution pour l'installation de câbles basse tension dans les installations domestiques, voir support de montage K!

Support de montage KOMFORT PLUS

PG = 770



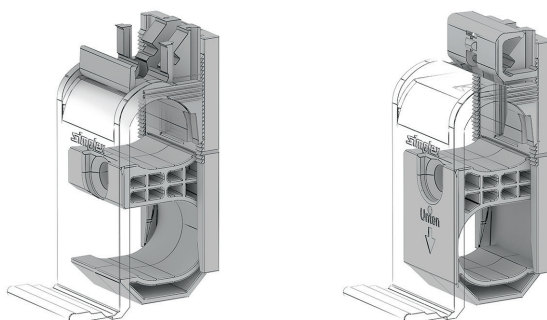
Type	Version		Code
Support KOMFORT PLUS	montage avant ou après l'installation du tuyauterie	25	F72003



Dimensions

Type	Dimensions [mm]									
	A	B	C	D	E	F	G	H	I	J (Ø)
Support KOMFORT PLUS	54	86	36	80,3	-5 jusqu'à +17	37,5	21	19	35	12 - 22

Pour les nouvelles installations ou les installations de tuyauterie existantes



PLINTHE N

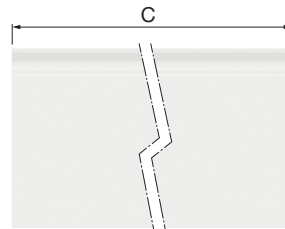
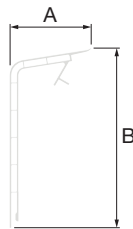
Profilés décoratifs en PVC avec film décoratif adhésif, profilé de chambre creuse robuste en plastique avec lèvre d'étanchéité souple au mur, plinthe blanche et grise avec film de protection contre les salissures (retirer après installation!), longueur du profilé de 4 m (longueur du profilé F70101 2 m).


Vendu uniquement non mélangé dans la taille de la boîte correspondante!

- Une variété d'options de décoration
 - Montage pivotant facile avec serrure à ressort
 - Même les éléments longs peuvent être installés par une seule personne
 - Gamme complète
 - Vannes de raccordement pour toutes les applications
- Composants en plastique
 - Protection incendie de classe 2

Plinthe N

PG = 770



Type	Version	Dimensions [mm]				Code
		A	B	C		
Plinthe - B	blanc ¹	44	97	4000	24 m	F70001.1
Plinthe - G	gris ²	44	97	4000	24 m	F70002.1
Plinthe - CC	chêne clair	44	97	4000	24 m	F70003.1
Plinthe - CF	chêne foncé	44	97	4000	24 m	F70004.1
Plinthe - H	hêtre	44	97	4000	24 m	F70005.1
Plinthe - E	érable	44	97	4000	24 m	F70008.1
Plinthe - B (2 m)	blanc ¹	44	97	2000	10 m	F70101

¹ similaire à RAL 9016, ² similaire à RAL 7035



MOULURES POUR PLINTHE N

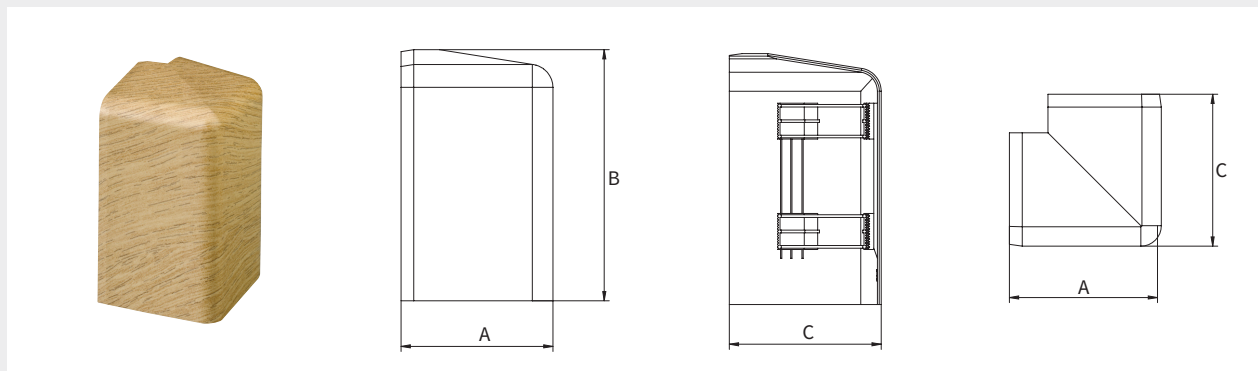
- Composants en plastique


→ Les connecteurs enfichables pour les moulures d'angle peuvent être réorganisés!

Angle externe N

PG = 770

Angle externe pour plinthe N Simplex.



Type	Version	Dimensions [mm]				Code
		A	B	C		
Angle externe - B	blanc ¹	59,2	98	59,2	10	F70015
Angle externe - G	gris ²	59,2	98	59,2	10	F70016
Angle externe - CC	chêne clair	59,2	98	59,2	10	F70017
Angle externe - CF	chêne foncé	59,2	98	59,2	10	F70018
Angle externe - H	hêtre	59,2	98	59,2	10	F70019
Angle externe - E	érable ³	59,2	98	59,2	10	F70022

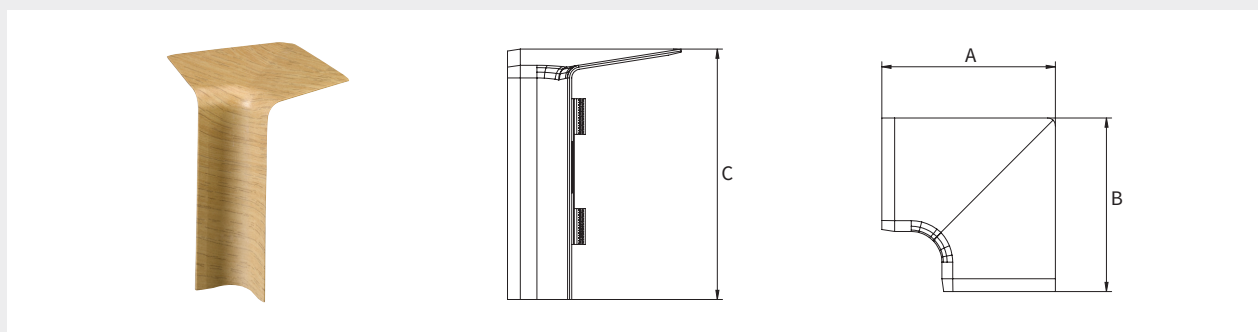
¹ similaire à RAL 9016, ² similaire à RAL 7035, ³ non veiné




Angle interne N

PG = 770

Angle interne pour plinthe N Simplex.



Type	Version	Dimensions [mm]				Code
		A	B	C		
Angle interne - B	blanc ¹	68	68	98	10	F70031
Angle interne - G	gris ²	68	68	98	10	F70032
Angle interne - CC	chêne clair	68	68	98	10	F70033
Angle interne - CF	chêne foncé	68	68	98	10	F70034
Angle interne - H	hêtre	68	68	98	10	F70035
Angle interne - E	érable ³	68	68	98	10	F70038

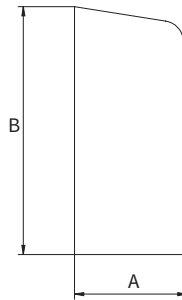
¹ similaire à RAL 9016, ² similaire à RAL 7035, ³ non veiné




Pièce finale, N gauche

PG = 770

Pièce finale pour plinthe N Simplex.



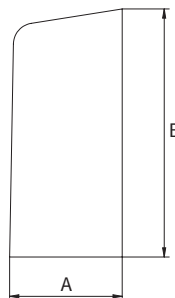
Type	Version	Dimensions [mm]				Code
		A	B	C		
Pièce finale gauche - B	blanc ¹	44	97	15	10	F70045
Pièce finale gauche - G	gris ²	44	97	15	10	F70046
Pièce finale gauche - CC	chêne clair	44	97	15	10	F70047
Pièce finale gauche - CF	chêne foncé	44	97	15	10	F70048
Pièce finale gauche - H	hêtre	44	97	15	10	F70049
Pièce finale gauche - E	érable ³	44	97	15	10	F70052


¹ similaire à RAL 9016, ² similaire à RAL 7035, ³ non veiné


Pièce finale, N droite

PG = 770

Pièce finale pour plinthe N Simplex.



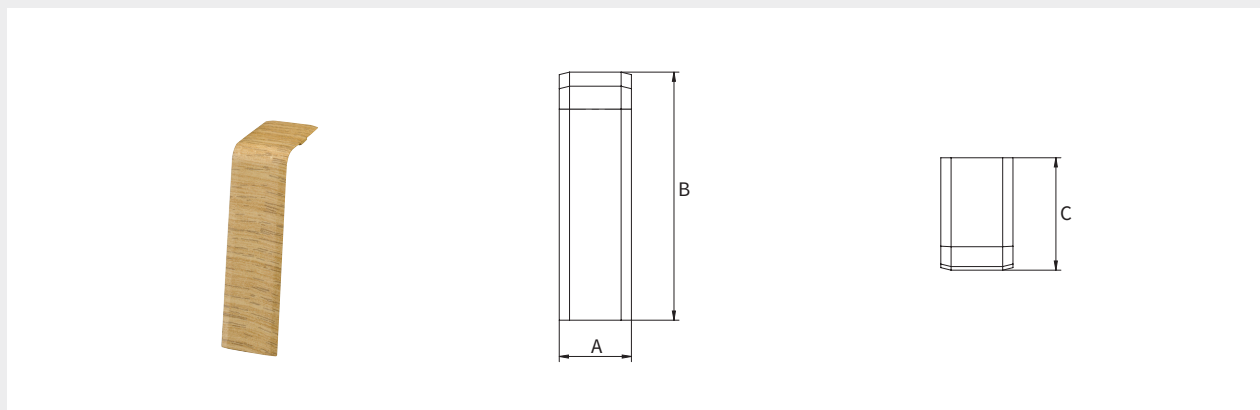
Type	Version	Dimensions [mm]				Code
		A	B	C		
Pièce finale droite - B	blanc ¹	44	97	15	10	F70061
Pièce finale droite - G	gris ²	44	97	15	10	F70062
Pièce finale droite - CC	chêne clair	44	97	15	10	F70063
Pièce finale droite - CF	chêne foncé	44	97	15	10	F70064
Pièce finale droite - H	hêtre	44	97	15	10	F70065
Pièce finale droite - E	érable ³	44	97	15	10	F70068

¹ similaire à RAL 9016, ² similaire à RAL 7035, ³ non veiné



Raccord bout à bout N

PG = 770

Raccord bout à bout pour plinthe N Simplex.



5

Type	Version	Dimensions [mm]				Code
		A	B	C		
Raccord bout à bout - B	blanc ¹	28,2	97	44	10	F70075
Raccord bout à bout - G	gris ²	28,2	97	44	10	F70076
Raccord bout à bout - CC	chêne clair	28,2	97	44	10	F70077
Raccord bout à bout - CF	chêne foncé	28,2	97	44	10	F70078
Raccord bout à bout - H	hêtre	28,2	97	44	10	F70079
Raccord bout à bout - E	érable ³	28,2	97	44	10	F70082

¹ similaire à RAL 9016, ² similaire à RAL 7035, ³ non veiné



PLINTHE T AVEC BANDES ADHÉSIVES POUR MOQUETTES

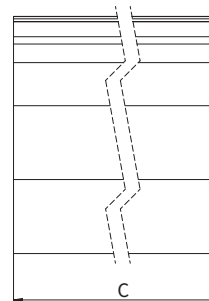
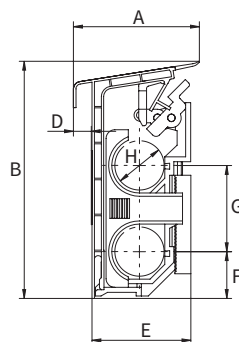
Profilés décoratifs en PVC avec film décoratif adhésif et bande adhésive pour la fixation du tapis, profilé de chambre creuse robuste en plastique avec lèvre d'étanchéité souple au mur, plinthe blanche avec film protecteur pour la protection contre la saleté (retirer après la pose!), longueur de profil de 4 m.


Vendu uniquement non mélangé dans la taille de la boîte correspondante!

- Montage pivotant facile avec serrure à ressort
- Même les éléments longs peuvent être installés par une seule personne
- Gamme complète
- Vannes de raccordement pour toutes les applications
- Composants en plastique
- Protection contre le feu de classe 2

Plinthe T avec bandes adhésives pour moquettes

PG = 770



Type	Version	Dimensions [mm]									Code
		A	B	C	D	E	F	G	H		
Plinthe T - B	blanc ¹	51,1	96,4	4000	7,2	40,2	19	35	12 - 22	24 m	F71001.1

¹ similaire à RAL 9016



MOULURES POUR PLINTHE T

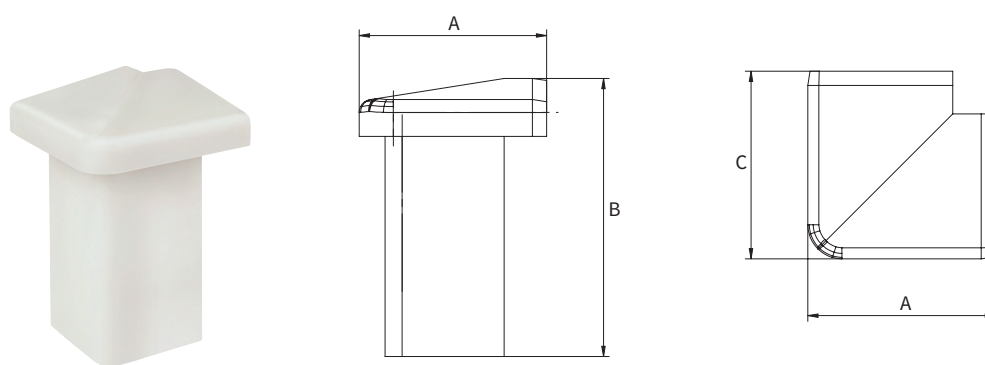
- Composants en plastique


→ Les connecteurs enfichables pour les moulures d'angle peuvent être réorganisés!

Angle externe T

PG = 770

Angle externe pour plinthe T Simplex.



Type	Version	Dimensions [mm]				Code
		A	B	C		
Angle externe T - B	blanc ¹	66	98	66	10	F71015

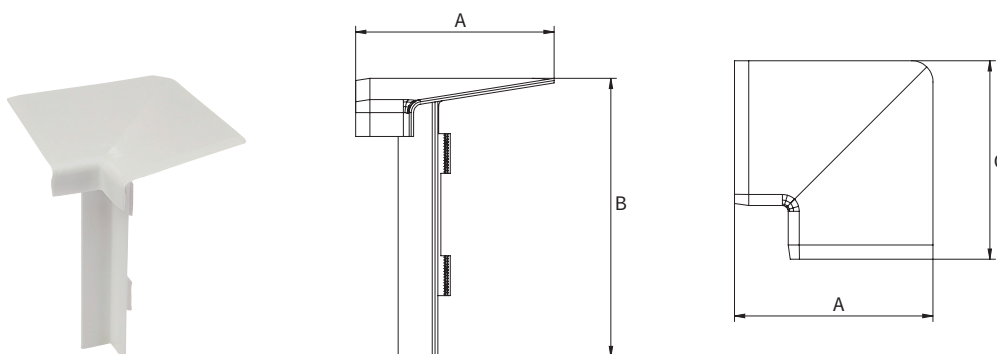
¹ similaire à RAL 9016




Angle interne T

PG = 770

Angle interne pour plinthe T Simplex.



Type	Version	Dimensions [mm]				Code
		A	B	C		
Angle interne T - B	blanc ¹	70	98	70	10	F71031

¹ similaire à RAL 9016

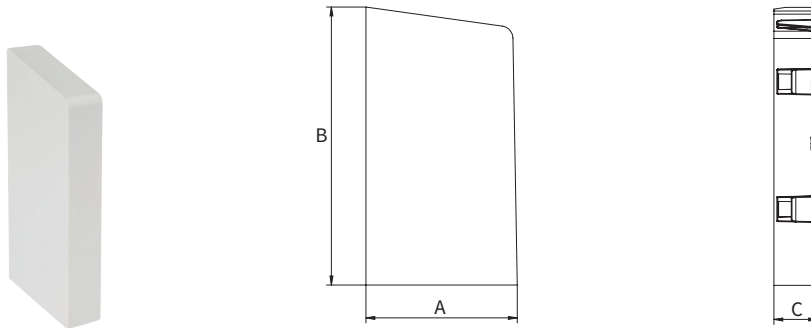



5

Pièce finale, T gauche

PG = 770

Pièce finale pour plinthe T Simplex.



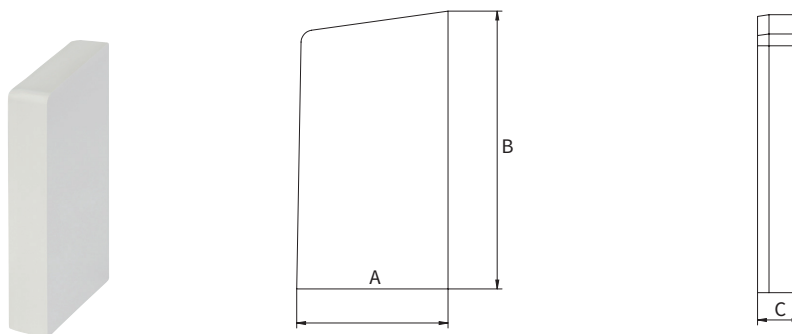
Type	Version	Dimensions [mm]				Code
		A	B	C		
Pièce finale gauche en T - B	blanc ¹	52,2	96	15	10	F71045


¹ similaire à RAL 9016

Pièce finale, T droite

PG = 770

Pièce finale pour plinthe T Simplex.



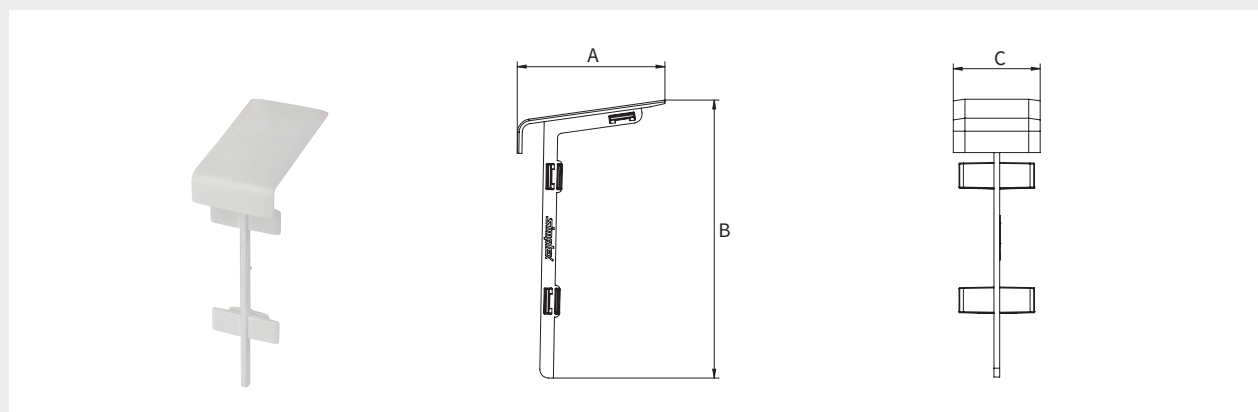
Type	Version	Dimensions [mm]				Code
		A	B	C		
Pièce finale droite en T - B	blanc ¹	52,2	96	15	10	F71061

¹ similaire à RAL 9016



Raccord bout à bout T

PG = 770

Raccord bout à bout pour plinthe T Simplex.



5

Type	Version	Dimensions [mm]				Code
		A	B	C		
Raccord bout à bout T - B	blanc ¹	51	96	30	10	F71075

¹ similaire à RAL 9016

ACCESSOIRES DE MONTAGE POUR PLINTHE

Pinces à entailler

PG = 922



Pinces à entailler pour couper la plinthe où passe le tube.

- Matériau : Acier

Type	Version		Code
Pinces à entailler	pour plinthes	1	F13982


Cheville du clou

PG = 770



Pour la fixation des plinthes Simplex et des profils de tubes verticaux Simplex, avec tête fraisée et clou à vis, est nécessaire : 1 par support.

- Matériau : Acier galvanisé, plastique

Type	Dimension [mm]	Convient à		Code
Cheville de clou - 50	6 x 50	support de montage K et des profils de tubes verticaux	50	F74079
Cheville de clou - 80	8 x 80	support de montage KOMFORT PLUS	50	F74068
Cheville de clou - 100	8 x 100	support de montage KOMFORT PLUS	50	F74070


Vis à tête fraisée

PG = 770



Pour la fixation des plinthes Simplex et des profils de tubes verticaux Simplex, les vis Phillips, utilisées avec les chevilles F74094, sont nécessaires : 1 par support.

- Matériau : Acier galvanisé

Type	Dimension [mm]	Convient à		Code
Vis à tête fraisée	4,5 x 50	support de montage K et des profils de tubes verticaux	100	F74080


Cheville

PG = 770



Pour la fixation des plinthes Simplex et des profils de tubes verticaux Simplex, utilisés avec les vis à tête fraisée F74080.

- Matériau : Plastique

Type	Dimension [mm]	Convient à		Code
Cheville	6 x 36	support de montage K et des profils de tubes verticaux	100	F74094

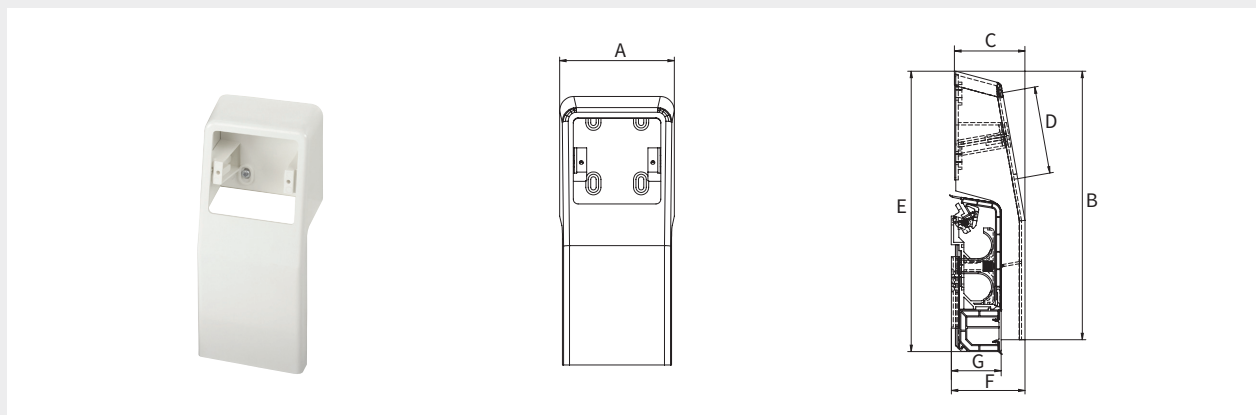
SYSTÈME DE PLINTHE AVEC GAINÉ POUR CÂBLE ÉLECTRIQUE


Boîtier de prise pour système de plinthe avec gaine pour câble électrique

PG = 770

Boîtier de prise pour prises conventionnelles avec conduit de câble pour inserts de prise.

- Composants en plastique



Type	Version	Dimensions [mm]								Code
		A	B	C	D	E	F	G		
Boîtier de prise	blanc ¹	96,1	225	59	73	235	61,7	41,7	5	F72051

¹ similaire à RAL 9016

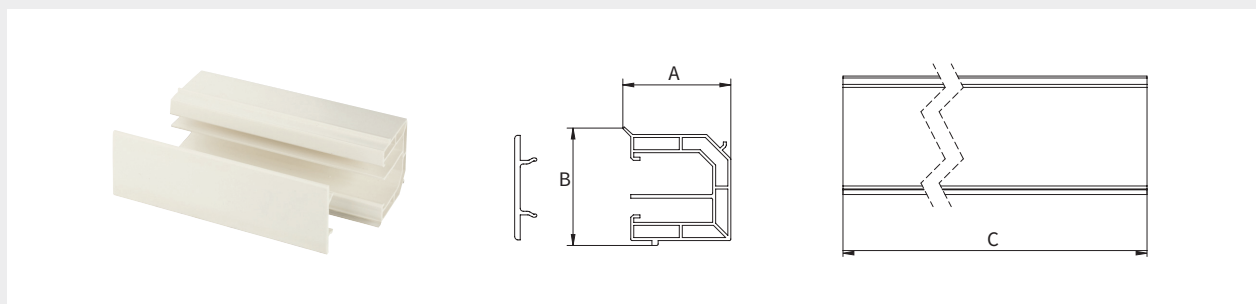



Gaine pour câble électrique

PG = 770

Gaine pour câble électrique pour plinthes Simplex, profilé creux en matière plastique avec lèvre d'étanchéité souple au sol. Réduction de la charge thermique grâce à un profilé en plastique creux à double paroi. Diviseur supplémentaire pour lignes à faible courant ou ordinateur. Longueur du profilé de 4 m.

- Composants en plastique



Type	Version	Dimensions [mm]				Code
		A	B	C		
Gaine pour câble électrique	blanc ¹	36	39	4000	32 m	F73001

¹ similaire à RAL 9016

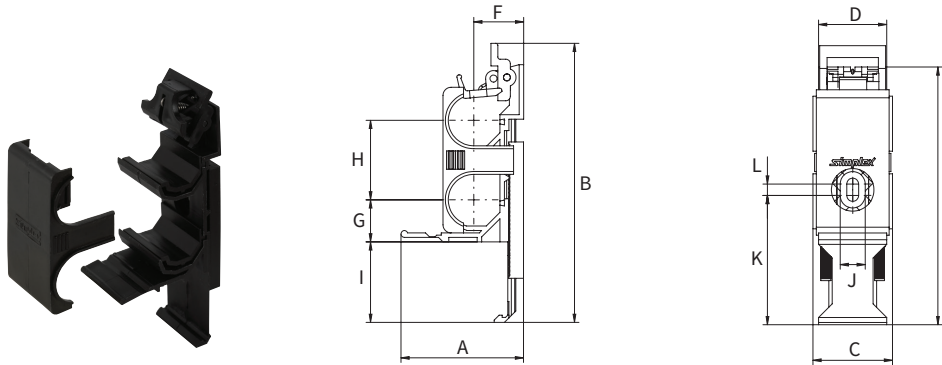



Support de montage K pour système de plinthe avec gaine pour câble électrique

PG = 770

Support de plinthe combiné pour deux tubes jusqu'à 22 mm de diamètre extérieur et gaine pour câble électrique, avec pince à ressort et collier de serrage, sans vis de fixation.

- Composants en plastique



Type	Version		Code
Support de montage K	pour tubes et gaine pour câble électrique	10	F72050



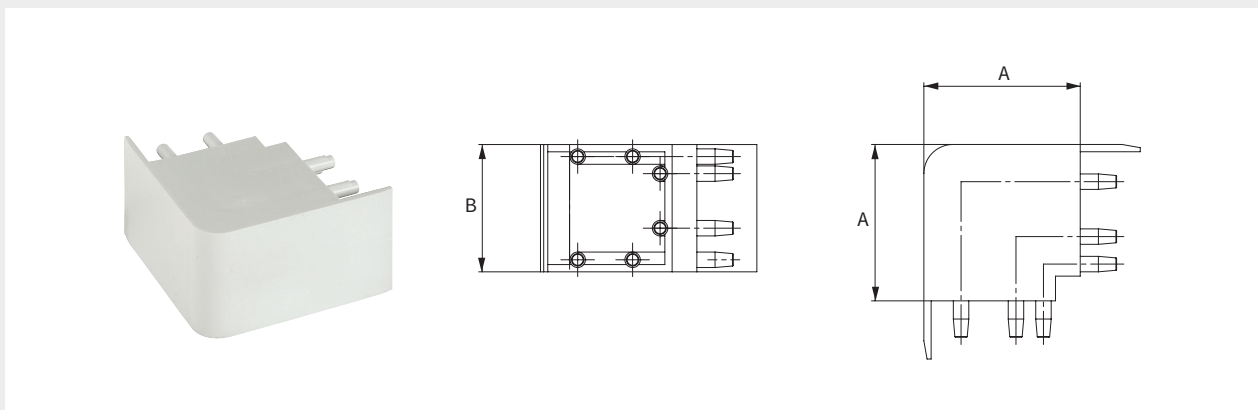
Dimensions


Type	Dimensions [mm]											
	A	B	C	D	E	F	G	H	I	J	K	L
Support de montage K	54	123	35	30	114	23	18	35	36	11	57	5

Angle externe K pour gaine pour câble

PG = 770

- Composants en plastique



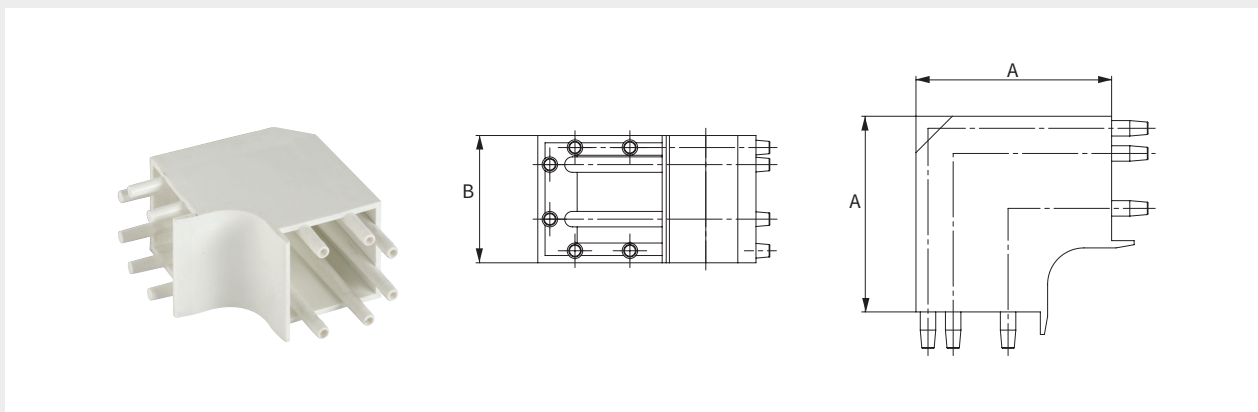
Type	Version	Dimensions [mm]			Code
		A	B		
Angle externe K	blanc ¹	43	35	10	F73010


¹ similaire à RAL 9016

Angle interne K pour gaine pour câble

PG = 770

- Composants en plastique



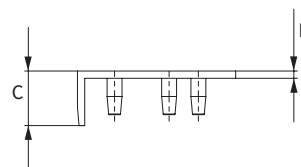
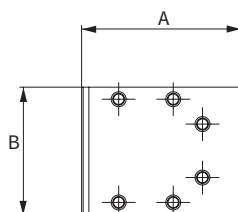
Type	Version	Dimensions [mm]			Code
		A	B		
Angle interne K	blanc ¹	54	35	10	F73020


¹ similaire à RAL 9016

Pièce finale K pour gaine pour câble

PG = 770

- Composants en plastique



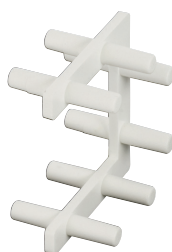
Type	Version	Dimensions [mm]					Code
		A	B	C	D		
Pièce finale K	blanc ¹	44	35	15	2	10	F73030

¹ similaire à RAL 9016


Raccord bout à bout K pour gaine pour câble

PG = 770

- Composants en plastique



Type	Version		Code
Raccord bout à bout K	blanc ¹	10	F73040

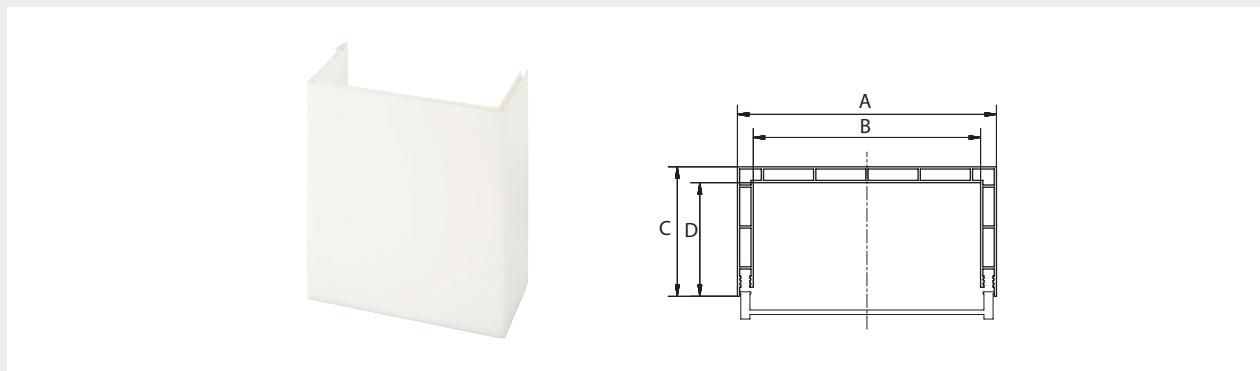
¹ similaire à RAL 9016


PROFILS DE TUBES VERTICAUX

Profil 3 faces pour tubes verticaux PG = 770

Pour le revêtement de tubes verticaux, en profilé de chambre creuse en plastique, longueur de profilé de 3 m. Vendu uniquement non mélangé dans la taille de la boîte correspondante!

- Composants en plastique



Type	Version	Dimensions [mm]				Code	
		A	B	C	D		
3-SST - 100	blanc ¹	114	100	57	50	6 m	F75001
3-SST - 150	blanc ¹	164	150	82	75	24 m	F75002
3-SST - 200	blanc ¹	214	200	108	100	24 m	F75003

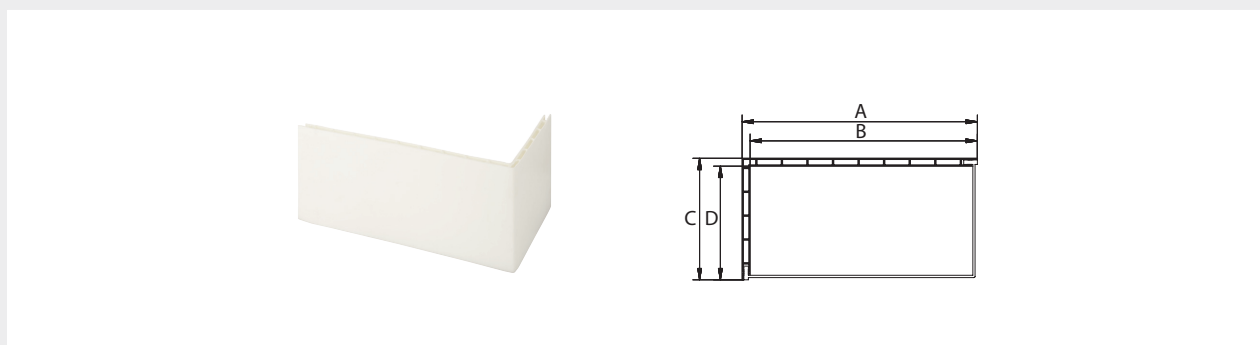
¹ similaire à RAL 9016



Profil 2 faces pour tubes verticaux PG = 770

Pour le revêtement de tubes verticaux, en profilé de chambre creuse en plastique, longueur de profilé de 3 m. Vendu uniquement non mélangé dans la taille de la boîte correspondante!

- Composants en plastique



Type	Version	Dimensions [mm]				Code	
		A	B	C	D		
2-SST - 200	blanc ¹	207	200	107	100	24 m	F75005

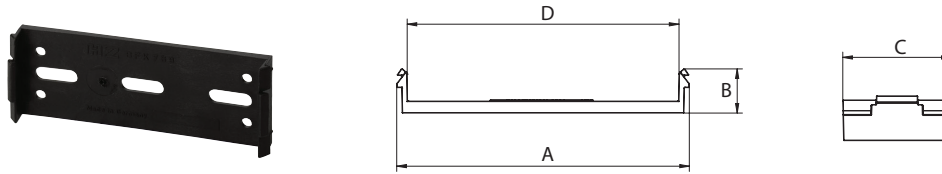
¹ similaire à RAL 9016




Collier de montage pour profil 3 faces pour tubes verticaux

PG = 770

- Composants en plastique

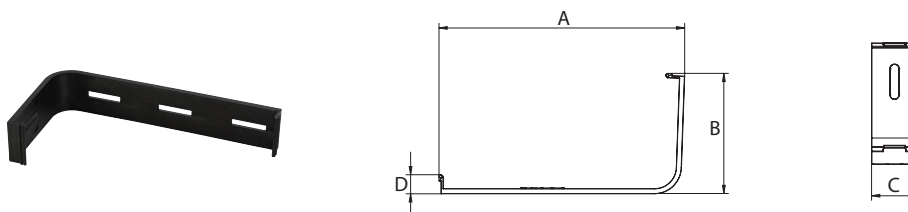



Type	Convient pour le profil de tube verticaux [mm]	Dimensions [mm]					Code
		A	B	C	D		
Collier 3-SST 100	100	110,3	16,7	45,5	102,5	1/100	F75090
Collier 3-SST 150	150	162,5	15,7	40,0	154,7	1/50	F75091
Collier 3-SST 200	200	211,6	15,7	40,0	204,0	1/50	F75092


Collier de montage pour profil 2 faces pour tubes verticaux

PG = 770

- Composants en plastique



Type	Convient pour le profil de tube verticaux [mm]	Dimensions [mm]					Code
		A	B	C	D		
Collier 2-SST 200	200	216	106	40	17	1/50	F75093




Couvercle pour profil de tubes verticaux

PG = 770

- Composants en plastique



5

Type	Version	Dimensions [mm]				Code
		A	B	C		
Couvercle SST 100	blanc ¹	50	100	50	10/50	F75784
Couvercle SST 150	blanc ¹	75	150	75	10/50	F75884
Couvercle SST 200	blanc ¹	100	200	100	10/50	F75984

¹ similaire à RAL 9016


Bord doux

PG = 770

À coller sur le profil des tubes verticaux pour la compensation des murs et des sols.

- Composants en plastique



Type	Version	Dimension [mm]				Code
		A	B	C		
Bord doux	blanc ¹	3000	20	12	3 m	F75085

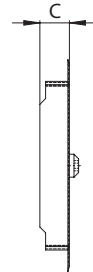
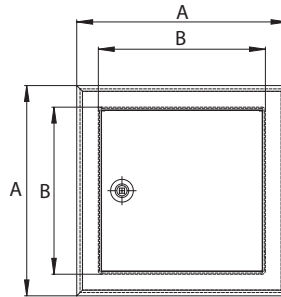
¹ similaire à RAL 9016


Trappe d'inspection

PG = 770

Trappe d'inspection avec serrure, revêtement en poudre, pour installation dans un profil de tubes verticaux.

- Composants en acier



Type	Version	Dimensions [mm]				Code
		A	B	C		
Trappe d'inspection	blanc ¹	185	147	26	1	F75095

¹ similaire à RAL 9016



VANNES DE RACCORDEMENT DE PLINTHE

Kits de raccordement de plinthe VK 31

- Pour les radiateurs à robinetterie intégrée (système bitube)
- Kit de vanne pour les radiateurs 1-2-3 couches avec filetage femelle Rp 1/2" ou filetage mâle G 3/4"
- Avec vanne équerre télescopique avec fonction d'arrêt et de réglage en hauteur et en profondeur
- Disponible en 6 versions :



avec Eurocone



avec raccordement à sertir pour profil en M et en V



avec raccordement à sertir pour profil en U, en TH, en F et en H



avec filetage femelle



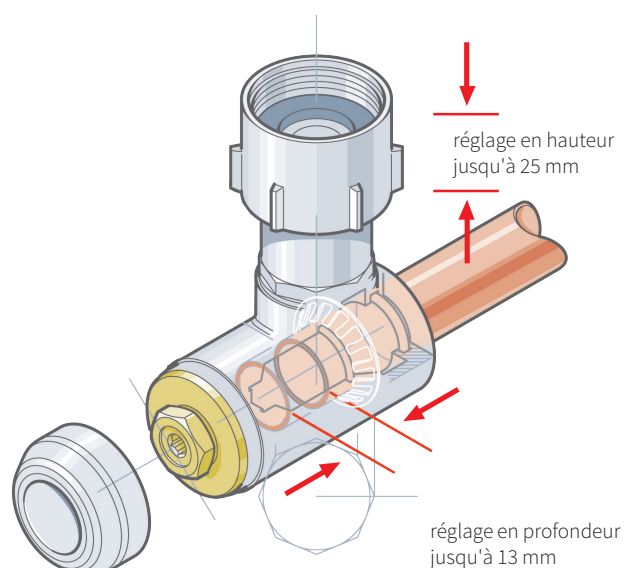
avec technologie push-fit TECTITE



avec raccordement SIROCON (en association avec des adaptateurs compatibles avec différents systèmes)

Vanne équerre télescopique

- Avec réglage en hauteur et en profondeur
- Raccord fileté auto-étanche pour les radiateurs avec filetage femelle Rp 1/2" et insert conique pour les radiateurs avec filetage mâle G 3/4" (Eurocone)
- Écrous de raccordement avec compensation de tolérance axiale pour une installation sans contrainte
- Installation facile sans ciselage mural
- Le raccordement peut être enlevé à tout moment sans effort
- Avec bouchon de protection en nickel coloré
- Les rosaces assurent la finition propre de la plinthe



Vanne équerre télescopique : les tubes sont simplement insérés dans la vanne et verrouillés à l'aide d'une clé plate de 13 mm

KIT DE RACCORDEMENT VK 31 EUROCONE

Kit de raccordement de plinthes pour l'installation de radiateurs à robinetterie intégrée (système bitube), avec G 3/4" M Eurocone pour le raccordement de tubes en cuivre, acier au carbone, acier inoxydable, PER et multicouches en combinaison avec des adaptateurs à compression Simplex (série F).

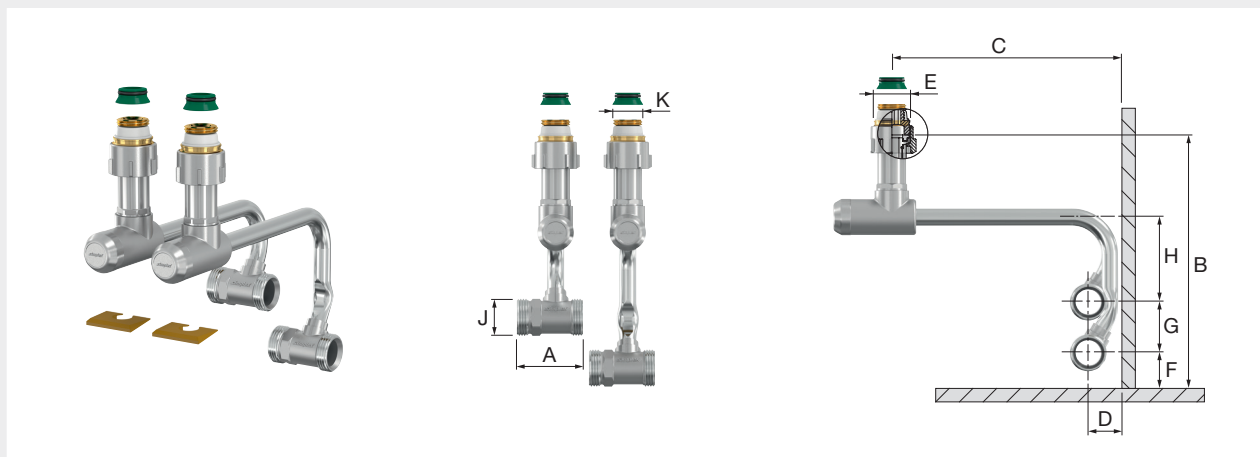
Comprenant :


- 2 vannes équerres télescopique avec réglage en hauteur et en profondeur
 - 1 raccordement de départ avec coude en tube cuivre soudé (nickelé) Ø 12 mm
 - 1 raccordement de retour avec coude en tube cuivre soudé (nickelé) Ø 12 mm
 - 2 raccords filetés auto-étanches pour radiateurs avec filetage femelle Rp 1/2"
 - 2 joints Eurocone pour radiateurs avec filetage mâle G 3/4" M
 - 2 rosaces de recouvrement en blanc, hêtre et chêne foncé
- Composants en laiton nickelé
 - Matériaux d'étanchéité : EPDM
 - Temp. de service max. : Température permanente de 110 °C, 130 °C température de pointe
 - Pression de service max. : 10 bars

→ **Adaptateurs à compression assortis disponibles**

Kit de raccordement VK 31 Eurocone

PG = 713



Type	E	Connexion K	J (EC)		Code
Raccordement VK31 EC	G 3/4" F	G 1/2" M	G 3/4" M	1 / 10	F13468



Dimensions

Pour radiateur à robinetterie intégrée avec raccordement	Dimensions [mm]								
	A	B (min.)	B (max.)	C (min.)	C (max.)	D	F	G	H
Rp 1/2"	46	175	200	50	175	21,5	19	35	59
G 3/4" M	46	164	189	50	175	21,5	19	35	59

KIT DE RACCORDEMENT VK 31 AVEC RACCORDS À SERTIR

Kit de raccordement à la plinthe pour l'installation de radiateurs à robinetterie intégrée (système bitube), avec raccords à sertir (profil M et V) pour tubes en cuivre, acier au carbone et acier inoxydable.

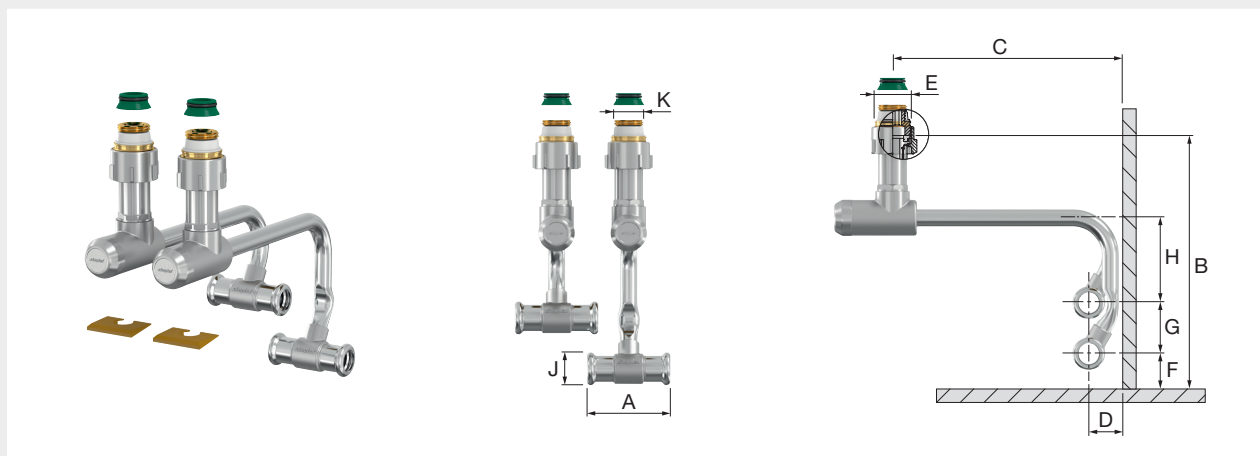
Comprenant :

- 2 vannes équerres télescopique avec réglage en hauteur et en profondeur
 - 1 raccordement de départ avec coude en tube cuivre soudé (nickelé) Ø 12 mm
 - 1 raccordement de retour avec coude en tube cuivre soudé (nickelé) Ø 12 mm
 - 2 raccords filetés auto-étanches pour radiateurs avec filetage femelle Rp 1/2"
 - 2 joints Eurocone pour radiateurs avec filetage mâle G 3/4" M
 - 2 rosaces de recouvrement en blanc, hêtre et chêne foncé
- Composants en laiton nickelé
 - Matériaux d'étanchéité : EPDM
 - Temp. de service max. : Température permanente de 110 °C, 130 °C température de pointe
 - Pression de service max. : 10 bars

→ *Bochon borgne voir Accessoires pour raccordements de plinthes!*

Kit de raccordement VK 31 avec raccords à sertir

PG = 713



Type	Connexion			Code
	E	K	J [mm]	
Raccordement VK31 M/V - 15	G 3/4" F	G 1/2" M	15	F13469
Raccordement VK31 M/V - 18	G 3/4" F	G 1/2" M	18	F13470
Raccordement VK31 M/V - 22	G 3/4" F	G 1/2" M	22	F13479



Dimensions

Pour radiateur à robinetterie intégrée avec raccordement	Dimensions [mm]								
	A*	B (min.)	B (max.)	C (min.)	C (max.)	D	F	G	H
Rp 1/2"	58 - 68	175	200	50	175	21,5	19	35	59
G 3/4" M	58 - 68	164	189	50	175	21,5	19	35	59

* Dimensions 15 et 18 mm: A = 58 mm, dimension 22 mm: A = 68 mm

RACCORDEMENT AVEC RACCORDS À SERTIR

Raccordement de plinthe avec raccords à sertir pour profils M et V, pour tubes en cuivre, acier au carbone et acier inoxydable, pour radiateurs à robinetterie intégrée (système bitube).

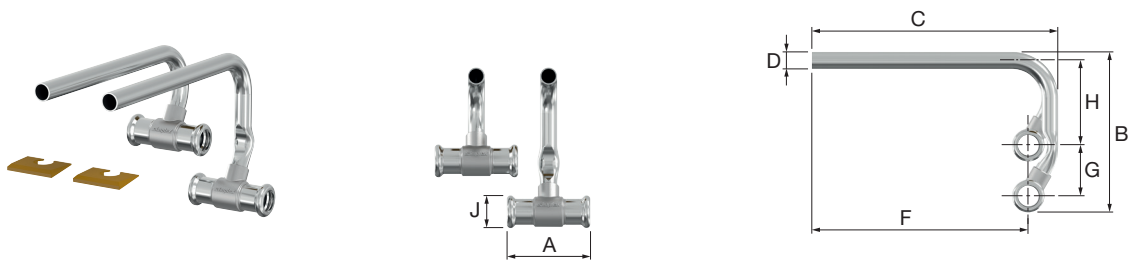
Comprenant :


- 1 raccordement de départ avec coude en tube cuivre soudé (nickelé) Ø 12 mm
- 1 raccordement de retour avec coude en tube cuivre soudé (nickelé) Ø 12 mm
- 2 rosaces de recouvrement en blanc, hêtre et chêne foncé
- Composants en laiton nickelé
- Matériaux d'étanchéité : EPDM
- Temp. de service max. : Température permanente de 110 °C, 130 °C température de pointe
- Pression de service max. : 10 bars

→ **Bochon borgne voir Accessoires pour raccords de plinthes!**

Raccordement avec raccords à sertir

PG = 713



Type	Connexion [mm]		Dimensions [mm]							Code
	D (fin de tube)	J	A	B	C	F	G	H		
Raccordement M/V - 15	12	15	58	111,5	171	150	35	59	1 / 10	F13471
Raccordement M/V - 18	12	18	58	113,0	171	150	35	59	1 / 10	F13472



KIT DE RACCORDEMENT VK 31 UNI U/TH/F/H

Kit de raccordement de plinthe pour l'installation de radiateurs à robinetterie intégrée (système bitube), avec raccords à sertir (profil U, TH, F et H) pour tubes PER et multicouches.

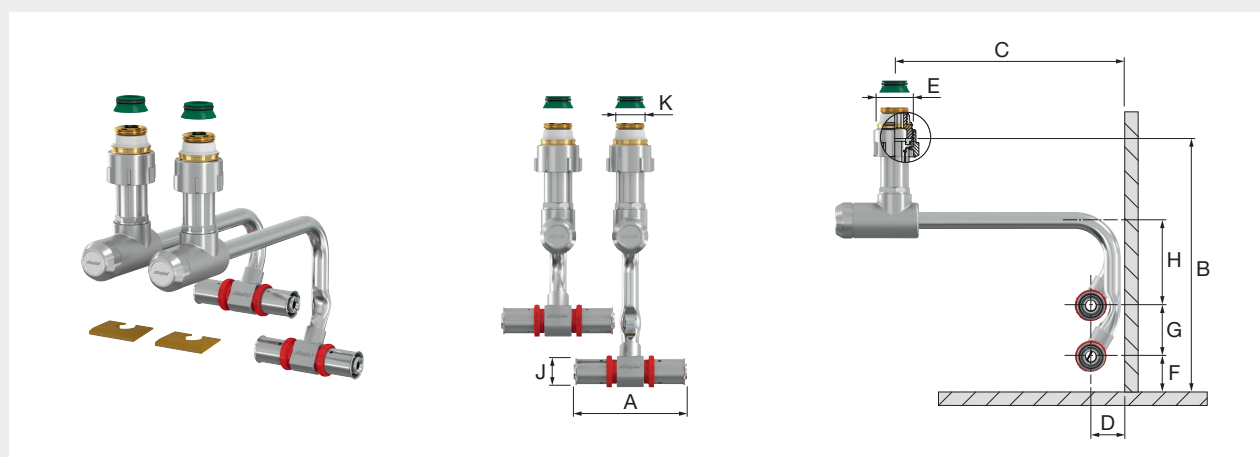
Comprenant:


- 2 vannes équerres télescopique avec réglage en hauteur et en profondeur
 - 1 raccordement de départ avec coude en tube cuivre soudé (nickelé) Ø 12 mm
 - 1 raccordement de retour avec coude en tube cuivre soudé (nickelé) Ø 12 mm
 - 2 raccords filetés auto-étanches pour radiateurs avec filetage femelle Rp 1/2"
 - 2 joints Eurocone pour radiateurs avec filetage mâle G 3/4" M
 - 2 rosaces de recouvrement en blanc, hêtre et chêne foncé
- Composants en laiton nickelé
 - Matériaux d'étanchéité : EPDM
 - Temp. de service max. : Température permanente de 110 °C, 130 °C température de pointe
 - Pression de service max. : 10 bars

5

Kit de raccordement VK 31 UNI U/TH/F/H

PG = 713



Type	Connexion				Code
	E	K	J [mm]		
Raccordement VK31 U/TH/F/H - 16	G 3/4" F	G 1/2" M	16 x 2	1 / 10	F13482
Raccordement VK31 U/TH/F/H - 20	G 3/4" F	G 1/2" M	20 x 2	1 / 10	F13481



Dimensions

Pour radiateur à robinetterie intégrée avec raccordement	Dimensions [mm]								
	A	B (min.)	B (max.)	C (min.)	C (max.)	D	F	G	H
Rp 1/2"	78,8	175	200	50	175	21,5	19	35	59
G 3/4" M	78,8	164	189	50	175	21,5	19	35	59

RACCORDEMENT UNI U/TH/F/H

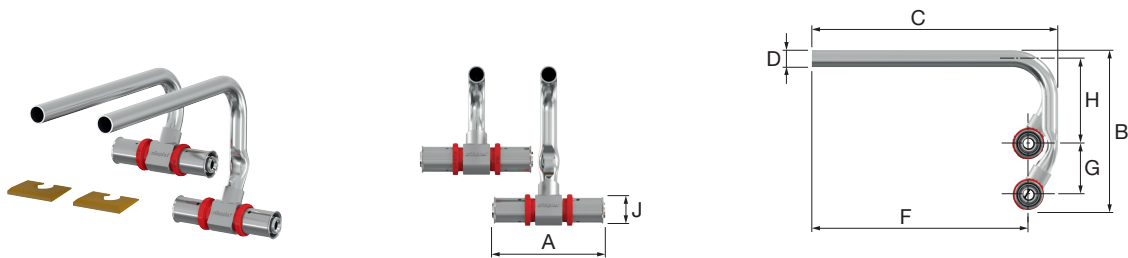
Raccordement de plinthe avec raccords à sertir pour profils U, TH, F et H, pour tubes PER et multicouches, pour radiateurs à robinetterie intégrée (système bitube).


Comprenant :

- 1 raccordement de départ avec coude en tube cuivre soudé (nickelé) Ø 12 mm
 - 1 raccordement de retour avec coude en tube cuivre soudé (nickelé) Ø 12 mm
 - 2 rosaces de recouvrement en blanc, hêtre et chêne foncé
- Composants en laiton nickelé
 - Matériaux d'étanchéité : EPDM
 - Temp. de service max. : Température permanente de 110 °C, 130 °C température de pointe
 - Pression de service max. : 10 bars

Raccordement UNI U/TH/F/H

PG = 713



Type	Connexion [mm]		Dimensions [mm]							Code
	D (fin de tube)	J	A	B	C	F	G	H		
Raccordement U/TH/F/H - 16	12	16 x 2	78,8	113,5	171	150	35	59	1 / 10	F13484
Raccordement U/TH/F/H - 20	12	20 x 2	78,8	113,5	171	150	35	59	1 / 10	F13483



KIT DE RACCORDEMENT VK 31 AVEC RACCORDS PUSH-FIT TECTITE

Kit de raccordement pour plinthes avec installation de radiateurs à robinetterie intégrée (système bitube), avec raccords push-fit TECTITE pour tubes en cuivre, acier au carbone et acier inoxydable.

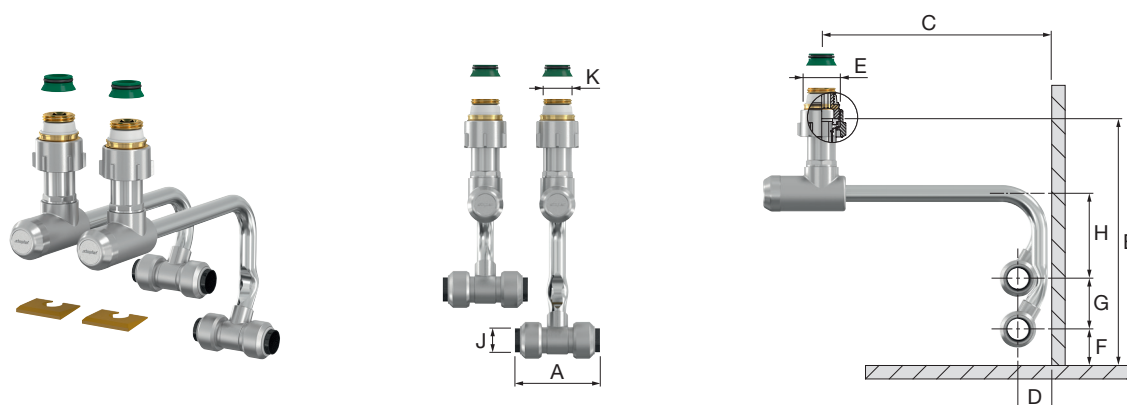
Comprenant:

- 2 vannes équerres télescopique avec réglage en hauteur et en profondeur
 - 1 raccordement de départ avec coude en tube cuivre soudé (nickelé) Ø 12 mm
 - 1 raccordement de retour avec coude en tube cuivre soudé (nickelé) Ø 12 mm
 - 2 raccords filetés auto-étanches pour radiateurs avec filetage femelle Rp 1/2"
 - 2 joints Eurocone pour radiateurs avec filetage mâle G 3/4" M
 - 2 rosaces de recouvrement en blanc, hêtre et chêne foncé
 - 1 outil de démontage TECTITE
- Composants en laiton nickelé
 - Matériaux d'étanchéité : EPDM
 - Temp. de service max. : Température permanente de 110 °C, 130 °C température de pointe
 - Pression de service max. : 10 bars
- Insertion directe du tube de raccordement à l'aide du raccordement TECTITE à emboîter sans outils
 - Connexion rotative et détachable avec collier de démontage TECTITE
 - Technologie push-fit éprouvée

→ **Bochon borgne voir Accessoires pour raccords de plinthes!**

Kit de raccordement VK 31 avec raccords push-fit TECTITE

PG = 713



Type	Connexion			📦	Code
	E	K	J [mm]		
Raccordement VK31 TECTITE - 15	G 3/4" F	G 1/2" M	15	1 / 10	F13460
Raccordement VK31 TECTITE - 18	G 3/4" F	G 1/2" M	18	1 / 10	F13461



Dimensions

Pour radiateur à robinetterie intégrée avec raccordement	Dimensions [mm]								
	A	B (min.)	B (max.)	C (min.)	C (max.)	D	F	G	H
Rp 1/2"	60	175	200	50	175	21,5	19	35	59
G 3/4" M	60	164	189	50	175	21,5	19	35	59

RACCORDEMENT AVEC RACCORDS PUSH-FIT TECTITE

Raccordement de plinthe avec raccords push-fit TECTITE pour tubes en cuivre, acier au carbone et acier inoxydable, pour radiateurs à robinetterie intégrée (système bitube).

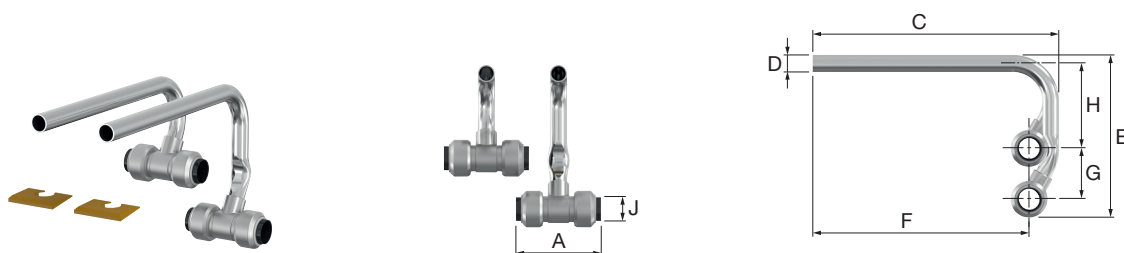
Comprenant :


- 1 raccordement de départ avec coude en tube cuivre soudé (nickelé) Ø 12 mm
 - 1 raccordement de retour avec coude en tube cuivre soudé (nickelé) Ø 12 mm
 - 2 rosaces de recouvrement en blanc, hêtre et chêne foncé
 - 1 outil de démontage TECTITE
- Composants en laiton nickelé
 - Matériaux d'étanchéité : EPDM
 - Temp. de service max. : Température permanente de 110 °C, 130 °C température de pointe
 - Pression de service max. : 10 bars
- Insertion directe du tube de raccordement à l'aide du raccordement TECTITE à emboîter sans outils
 - Connexion rotative et détachable avec collier de démontage TECTITE
 - Technologie push-fit éprouvée

→ **Bochon borgne voir Accessoires pour raccords de plinthes!**

Raccordement avec raccords push-fit TECTITE

PG = 713



Type	Connexion [mm]		Dimensions [mm]							Code
	D (fin de tube)	J	A	B	C	F	G	H		
Raccordement TECTITE - 15	12	15	60	114,5	171	150	35	59	1 / 10	F13459
Raccordement TECTITE - 18	12	18	60	114,5	171	150	35	59	1 / 10	F13462



KIT DE RACCORDEMENT VK 31 AVEC FILETAGE FEMELLE

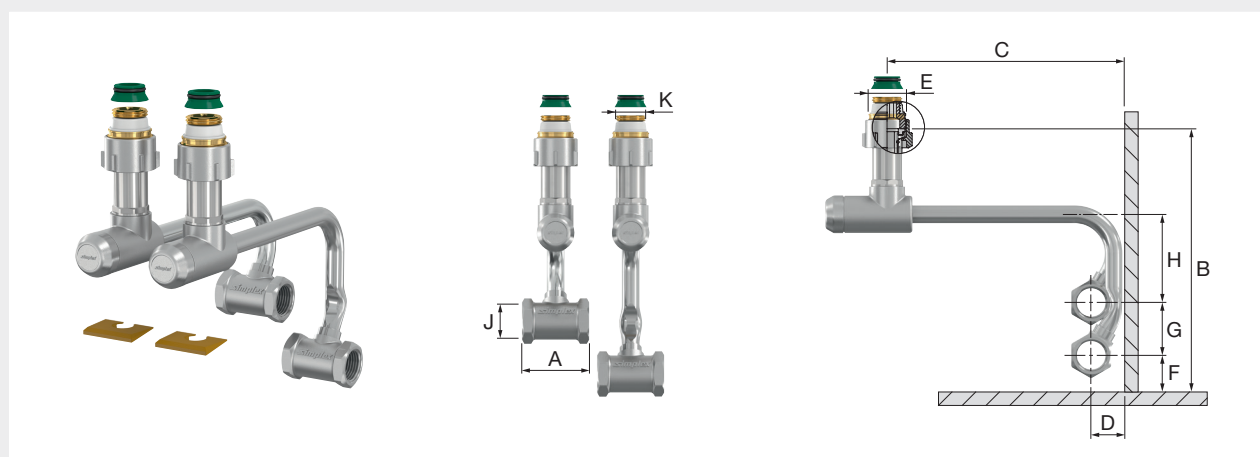
Kit de raccordement de plinthe pour l'installation de radiateurs à robinetterie intégrées (système bitube), avec filetage femelle G 1/2", avec options de raccordement pour tous les types de tubes actuels (en utilisant des adaptateurs de transition du fabricant de tubes respectif).
Comprenant:


- 2 vannes équerres télescopique avec réglage en hauteur et en profondeur
 - 1 raccordement de départ avec coude en tube cuivre soudé (nickelé) Ø 12 mm
 - 1 raccordement de retour avec coude en tube cuivre soudé (nickelé) Ø 12 mm
 - 2 raccords filetés auto-étanches pour radiateurs avec filetage femelle Rp 1/2"
 - 2 joints Eurocone pour radiateurs avec filetage mâle G 3/4" M
 - 2 rosaces de recouvrement en blanc, hêtre et chêne foncé
- Composants en laiton nickelé
 - Matériaux d'étanchéité : EPDM
 - Temp. de service max. : Température permanente de 110 °C, 130 °C température de pointe
 - Pression de service max. : 10 bars

5

Kit de raccordement VK 31 avec filetage femelle

PG = 713



Type	E	Connexion	J		Code
Raccordement VK31 F	G 3/4" F	K G 1/2" M	G 1/2" F	1 / 10	F13485



Dimensions

Pour radiateur à robinetterie intégrée avec raccordement	Dimensions [mm]								
	A	B (min.)	B (max.)	C (min.)	C (max.)	D	F	G	H
Rp 1/2"	45	175	200	50	175	21,5	19	35	59
G 3/4" M	45	164	189	50	175	21,5	19	35	59

RACCORDEMENT AVEC FILETAGE FEMELLE

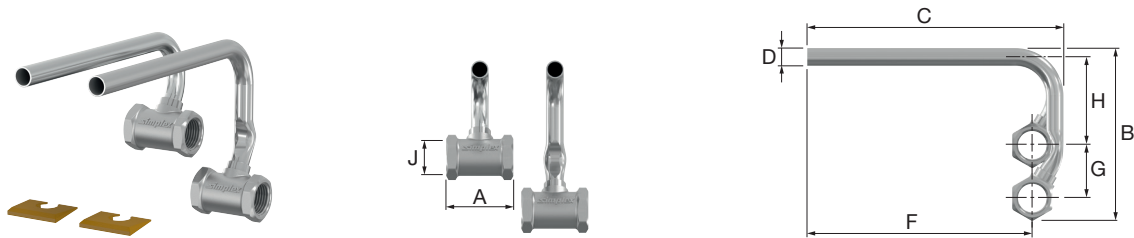
Raccordement de plinthe avec filetage femelle G 1/2", avec options de raccordement pour tous les types actuels de tubes(en utilisant les adaptateurs de transition du fabricant de tubes respectif), pour radiateurs à robinetterie intégrée (système bitube).


Comprenant:

- 1 raccordement de départ avec coude en tube cuivre soudé (nickelé) Ø 12 mm
- 1 raccordement de retour avec coude en tube cuivre soudé (nickelé) Ø 12 mm
- 2 rosaces de recouvrement en blanc, hêtre et chêne foncé
- Composants en laiton nickelé
- Matériaux d'étanchéité : EPDM
- Temp. de service max. : Température permanente de 110 °C, 130 °C température de pointe
- Pression de service max. : 10 bars

Raccordement avec filetage femelle

PG = 713



Type	Connexion		Dimensions [mm]							Code
	D (fin de tube) [mm]	J	A	B	C	F	G	H		
Raccordement F	12	G 1/2" F	45	115	171	150	35	59	1 / 10	F13486

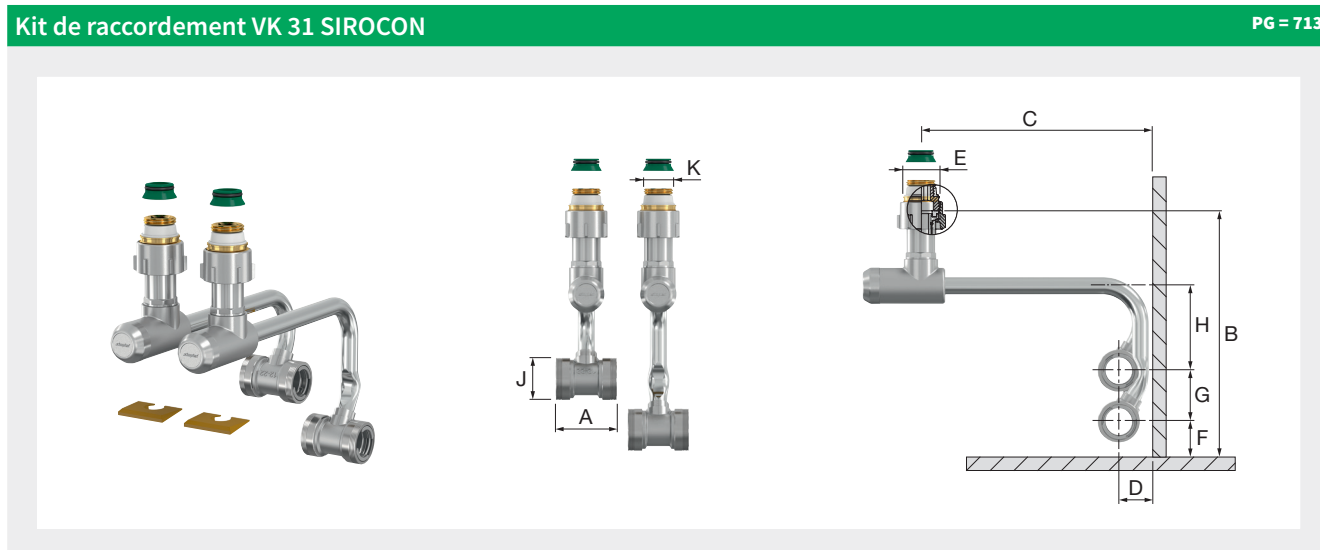



KIT DE RACCORDEMENT VK 31 SIROCON

Kit de raccordement de plinthe pour l'installation de radiateurs à robinetterie intégrées (système bitube), avec raccordement SIROCON. Comprendant:

- 2 vannes équerres télescopique avec réglage en hauteur et en profondeur
 - 1 raccordement de départ avec coude en tube cuivre soudé (nickelé) Ø 12 mm
 - 1 raccordement de retour avec coude en tube cuivre soudé (nickelé) Ø 12 mm
 - 2 raccords filetés auto-étanches pour radiateurs avec filetage femelle Rp 1/2"
 - 2 joints Eurocône pour radiateurs avec filetage mâle G 3/4" M
 - 2 rosaces de recouvrement en blanc, hêtre et chêne foncé
- Composants en laiton nickelé
 - Matériaux d'étanchéité : EPDM
 - Temp. de service max. : Température permanente de 110 °C, 130 °C température de pointe
 - Pression de service max. : 10 bars
- Raccords à emboîter sans dimension
 - Installation facile grâce à l'adaptateur pour visser et presser
 - Raccordement universel pour différents matériaux de tubes et dimensions

→ **Adaptateurs SIROCON voir Accessoires pour raccordements de plinthes!**



Type	E	Connexion	J		Code
Raccordement VK31 SIROCON	G 3/4" F	K G 1/2" M	SIROCON	1 / 10	F13450



Dimensions

Pour radiateur à robinetterie intégrée avec raccordement	Dimensions [mm]								
	A	B (min.)	B (max.)	C (min.)	C (max.)	D	F	G	H
Rp 1/2"	42,6	175	200	50	175	21,5	19	35	59
G 3/4" M	42,6	164	189	50	175	21,5	19	35	59

Adaptateurs système SIROCON

Des avantages techniques et financiers déterminants

- Des raccords à sertir partout

Les raccords à sertir sont utilisables même dans les endroits exigus et difficiles d'accès. Travail rapide et facile. Les erreurs d'assemblage et de pression sont largement évitées.

- Raccords à emboîter sans dimension
- Réduit volume de stockage. Applications multiples.
- Large gamme de systèmes

Adaptateurs pour les tubes en cuivre, en acier, en acier inoxydable, en plastique et composites multicouches, adaptateurs de transition vers filetage mâle, filetage femelle et Eurocone.

- Raccordement frictionnel détachable

Raccordement à sertir avec connecteur à emboîter frictionnel. Raccordement détachable protégé contre le démontage involontaire. Double joint torique.

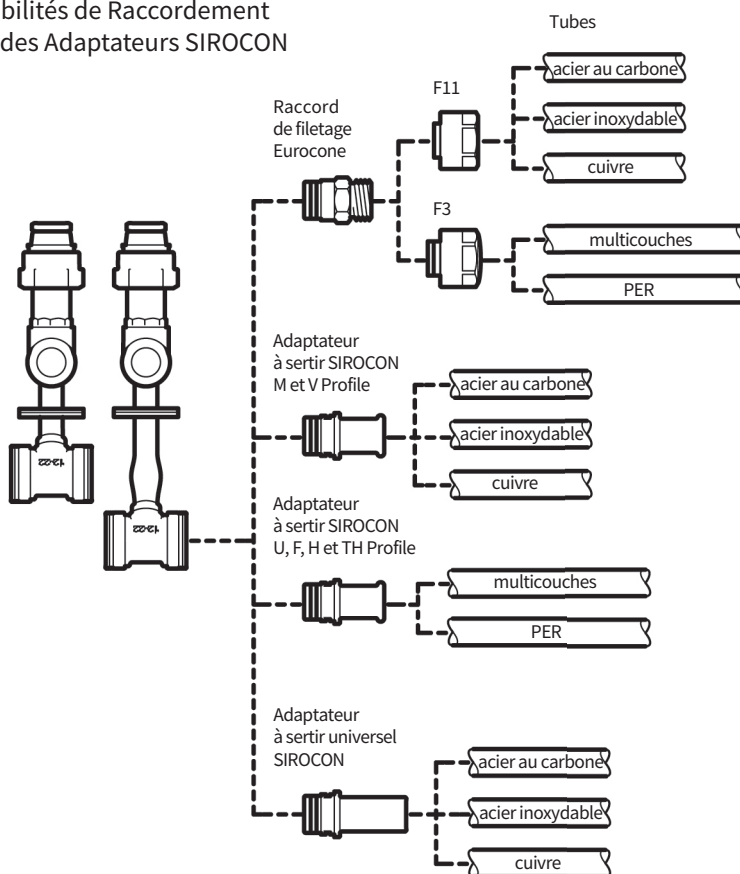
- Adaptation à différents systèmes

Le système à sertir/à emboîter SIROCON peut s'associer parfaitement aux systèmes existants. À cet effet, Simplex propose des adaptateurs pour différents systèmes, ce qui permet d'économiser du volume de stockage et d'exploiter au mieux les divers systèmes.

- Garantie

Lors de l'utilisation d'adaptateurs système, Simplex assume l'obligation de garantie pour les pièces du raccordement à emboîtement. L'obligation de garantie pour les raccords à sertir de tubes est gérée par chaque fabricant de système selon ses propres conventions de garantie. Les instructions d'installation du fabricant du système doivent être respectées.

Possibilités de Raccordement avec des Adaptateurs SIROCON



RACCORDEMENT SIROCON

Raccordement de plinthe avec raccordement SIROCON pour radiateurs à robinetterie intégrée (système bitube).

Comprenant :

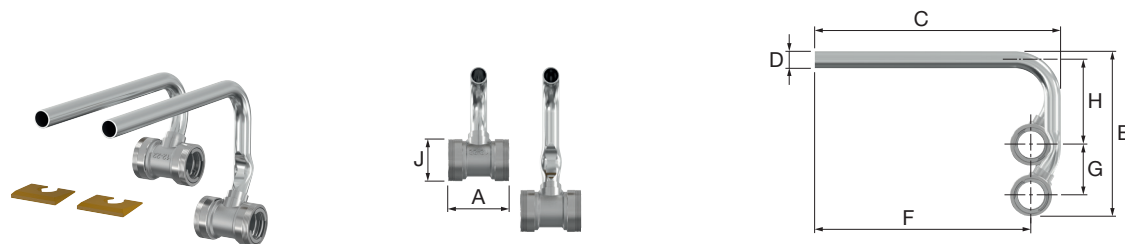
- 1 raccordement de départ avec coude en tube cuivre soudé (nickelé) Ø 12 mm
- 1 raccordement de retour avec coude en tube cuivre soudé (nickelé) Ø 12 mm
- 2 rosaces de recouvrement en blanc, hêtre et chêne foncé
- Composants en laiton nickelé
- Matériaux d'étanchéité: EPDM
- Temp. de service max.: Température permanente de 110 °C, 130 °C température de pointe
- Pression de service max.: 10 bars
- Raccords à emboîter sans dimension
- Installation facile grâce à l'adaptateur pour visser et presser
- Raccordement universel pour différents matériaux de tubes et dimensions


→ **Adaptateurs SIROCON voir Accessoires pour raccordements de plinthes!**

5

Raccordement SIROCON

PG = 713



Type	Connexion [mm]		Dimensions [mm]							Code
	D (fin de tube)	J	A	B	C	F	G	H		
Raccordement SIROCON	12	SIROCON	42,6	115	171	150	35	59	1 / 10	F13452



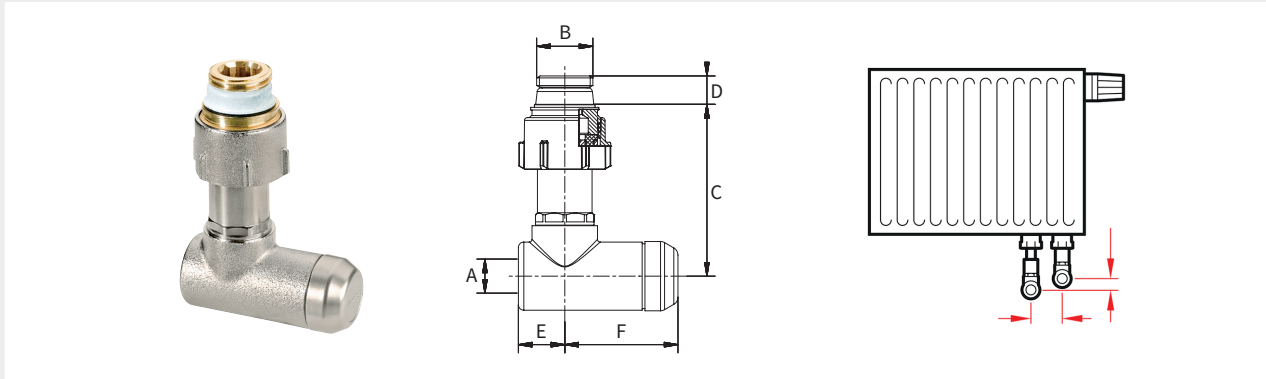
VANNES ÉQUERRES TÉLESCOPIQUE


- Composants en laiton nickelé
- Matériaux d'étanchéité: EPDM
- Temp. de service max.: Température permanente de 110 °C, 130 °C température de pointe
- Pression de service max.: 10 bars

Vanne équerre télescopique EV1

PG = 713

Raccordement avec fonction d'arrêt et de réglage, adapté aux raccords de plinthe Simplex de 12 mm, réglage en hauteur (25 mm), réglage en profondeur (13 mm), adaptateur à compression intégré 12 x 1 mm. Avec raccords auto-étanches pour radiateurs à robinetterie intégrée avec raccordement Rp 1/2".

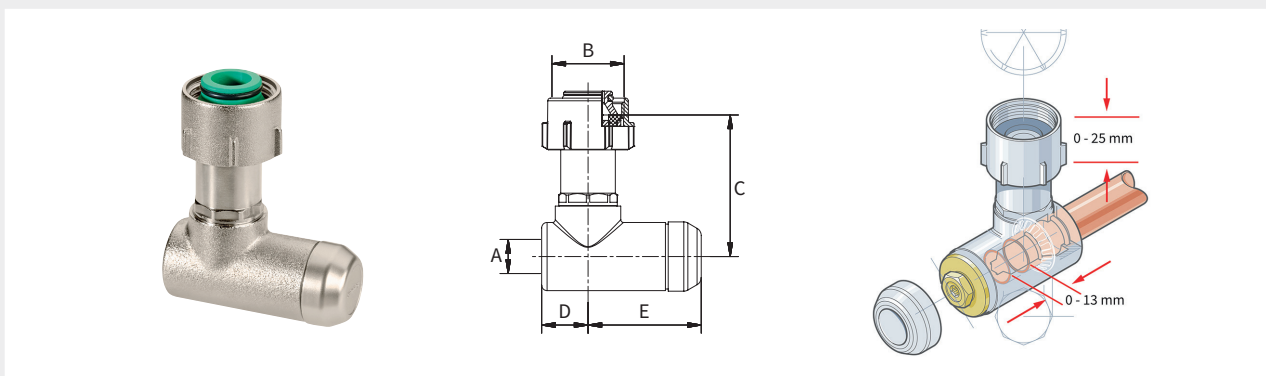



Type	Connexion		Dimensions [mm]						Code
	B	A (Ø) [mm]	C (min.)	C (max.)	D	E	F		
TELE-EV EV1	G 1/2" M	12	63	88	11	17	42	1 / 5	F13427



Vanne équerre télescopique EV2

Raccordement avec fonction d'arrêt et de réglage, adapté aux raccords de plinthe Simplex de 12 mm, réglage en hauteur (25 mm), réglage en profondeur (13 mm), adaptateur à compression intégré 12 x 1 mm. Avec joints Eurocone pour radiateurs à robinetterie intégrée, avec raccordement G 3/4" M (Eurocone).



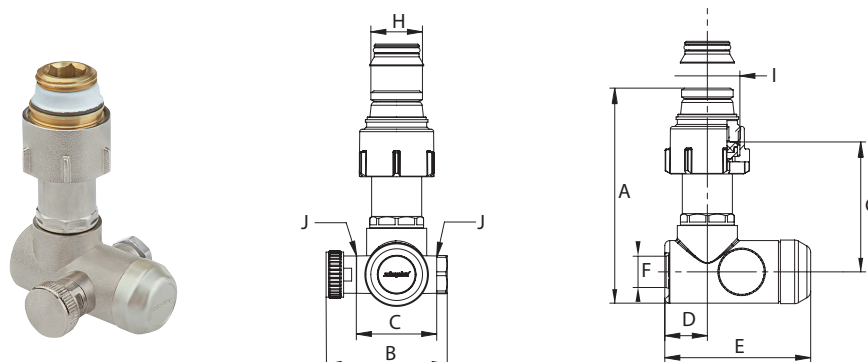
Type	Connexion		Dimensions [mm]						Code
	B	A (Ø) [mm]	C (min.)	C (max.)	D	E			
TELE-EV EV2	G 3/4" F	12	63	88	17	42	1 / 5	F13428	




Vanne équerre télescopique avec vidange

PG = 713

Raccordement avec fonction d'arrêt et de réglage, adapté aux raccordements en plinthe Simplex de 12 mm, réglage en hauteur (25 mm), réglage de la profondeur (13 mm), adaptateur à compression intégré 12 x 1 mm, incl. robinet de vidange et bouchon borgne, robinet de vidange pouvant être installée à droite ou à gauche. Avec raccords filetés auto-étanchéité et joints Eurocone pour radiateurs à robinetterie intégrées avec raccordement Rp 1/2" ou G 3/4" M (Eurocone).



Type	Connexion			J		Code
	H	I	F (Ø) [mm]			
TELE-EV vidange	G 1/2" M	G 3/4" F	12	G 3/4" F	1 / 5	F13445

Dimensions

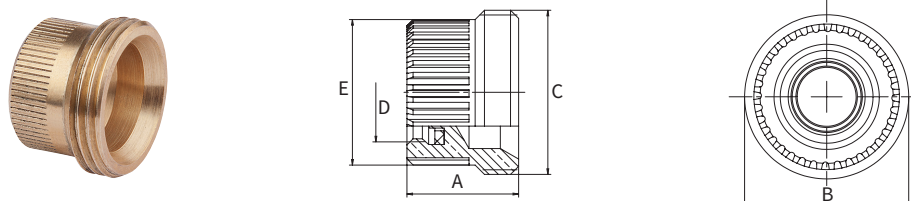


Type	Dimensions [mm]							
	A (min.)	A (max.)	B	C	D	E	G (min.)	G (max.)
TELE-EV vidange	76	101	49	32,5	17	59	63	88

Adaptateur pour bouchon de remplissage et de vidange

Adaptateur pour la vanne équerre télescopique avec vidange F13445 ou le bouchon de remplissage et de vidange F13446.

- Composants en laiton



Type	Connexion		Dimensions [mm]				Code
	C (EC)	D	A	B	E		
Adapter FES	G 3/4" M	G 3/8" F	18	26,5	23,5	1 / 10	F13447

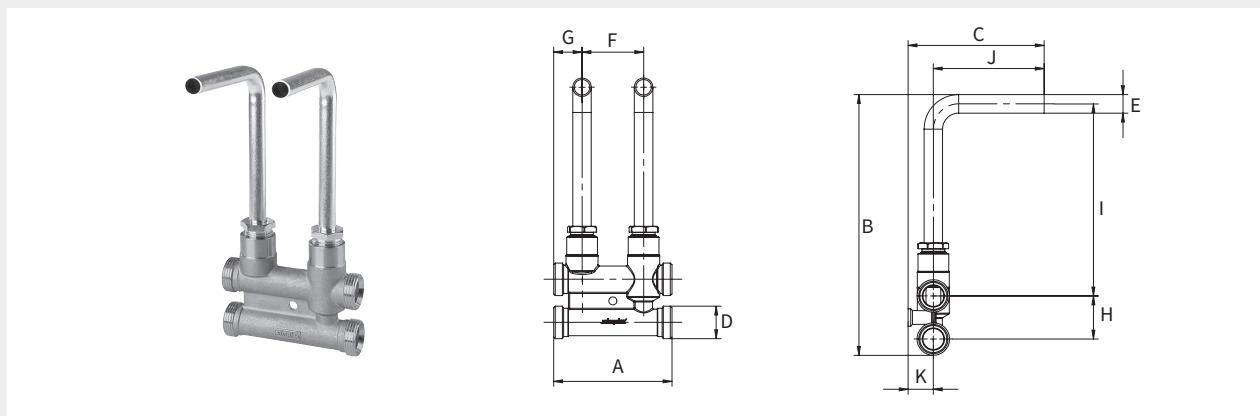



KIT DE RACCORDEMENT SL-MULTI

Kit de raccordement SL-MULTI

Kit de raccordement de plinthe pour l'installation de radiateurs à robinetterie intégrées (système bitube), avec coudes de raccordement en acier au carbone galvanisé, raccordement côté radiateur avec vannes de raccordement Simplex en version équerre (sauf module H pour système monotube), par ex. module H MULTIGRIP F13424 ou Module H EXCLUSIV F10012, raccordement universel pour tubes en cuivre, acier au carbone, PER et multicouches en liaison avec les adaptateurs à compression Simplex (séries F11 et F3).

- Composants en laiton nickelé et en acier au carbone galvanisé
- Temp. de service max. : Température permanente de 110 °C, 130 °C température de pointe
- Pression de service max. : 10 bars



Type	D (EC)	Connexion	E (Ø) [mm]		Code
Raccordement SL-MULTI	G 3/4" M		15	1 / 5	F10050

Dimensions



Type	Dimensions [mm]									
	A	B	C	F	G	H	I	J	K	
Raccordement SL-MULTI	96	212	110,5	50	23	35	156	90	20,5	


Rosace de recouvrement pour la découpe de plinthes SL-MULTI

PG = 770

Rosace de recouvrement pour plinthes Simplex.

- Matériau : Plastique



Type	Couleur	Dimensions [mm]		Code
Rosace SL-MULTI - B	blanc*	15	10	F72074
Rosace SL-MULTI - G	gris	15	10	F72075
Rosace SL-MULTI - MC	marron clair	15	10	F72076

* similaire à RAL 9016



ACCESSOIRES POUR RACCORDEMENTS DE PLINTHES

Kit d'adaptateur à compression F11

PG = 702

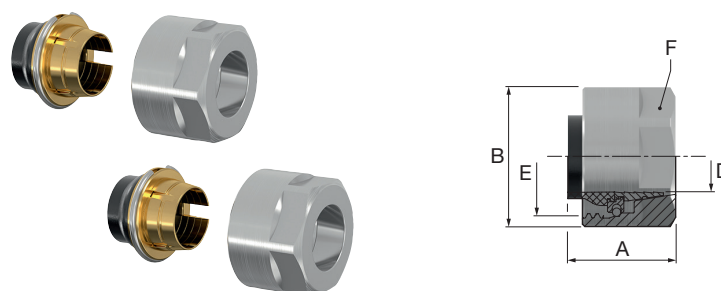
2 adaptateurs à compression à utiliser derrière les plinthes Simplex dans les installations de chauffage, pour les tubes en cuivre, cuivre nickelés ou chromés, les tubes en acier au carbone et les tubes en acier inoxydable, compatibles avec G 3/4" M Eurocone, joint élastique, bagues de serrage étendues pour des forces de traction élevées, pas de manchons de support nécessaires, écrou à nervures (taille de clé 27 mm), avec butée fixe, fonction en 2 étapes: étanchéité - serrage.

- Forces de traction élevées spécifiques aux surfaces de tubes durs
- Aucune spécification de couple
- Raccordement de tube doux sans déformation du tube de raccordement
- Raccordement détachable
- Joint permanent grâce à la formule de matière première spécifiquement mise au point pour l'élément d'étanchéité
- Composants en laiton nickelé
- Matériaux d'étanchéité: EPDM
- Temp. de service max.: Température permanente de 110 °C, 130 °C température de pointe
- Pression de service max.: 10 bars

Tubes compatibles

- Tubes en cuivre et cuivre nickelés ou chromés* conformément à DIN EN 1057 (souples, semi-durs, durs)
- Tubes en acier au carbone noir ou galvanisé conformément à DIN EN 10305
- Tube en acier inoxydable conformément à DIN EN 10312

* Limitations pour les tubes en cuivre chromé: Dimension de 14-18 mm pour tubes en cuivre semi-durs et durs



Type	Connexion		Dimensions			[Set]	Code
	E (EC)	D [mm]	A [mm]	B [mm]	F (WS) [mm]		
KV F11 - 12 x 1	G 3/4" F	12 x 1	23,1	Ø 30	27	1/100	F11121
KV F11 - 14 x 1	G 3/4" F	14 x 1	23,1	Ø 30	27	1/100	F11122
KV F11 - 15 x 1	G 3/4" F	15 x 1	23,1	Ø 30	27	1/100	F11120
KV F11 - 16 x 1	G 3/4" F	16 x 1	23,1	Ø 30	27	1/100	F11123
KV F11 - 18 x 1	G 3/4" F	18 x 1	20,0	Ø 30	27	1/100	F11124

F11124 avec butée fixe, sans fonction en 2 étapes



Kit d'adaptateur à compression F3

PG = 702

2 adaptateurs à compression à utiliser derrière les plinthes Simplex dans les installations de chauffage, pour tubes PER et multicouches, compatibles avec G 3/4" M Eurocone, composé d'un écrou (taille de clé 27 mm), d'une bague de serrage en plastique et d'un manchon, d'un joint torique sur le manchon, avec une butée fixe.

- Composants en laiton nickelé
- Matériaux d'étanchéité: EPDM
- Contrainte de pression ou de température selon les spécifications du fabricant de la tubeterie

→ **Arbre de calibrage également disponible!**

Tubes compatibles

Simplex Armaturen & Systeme GmbH ne dispose d'aucun accès aux modifications techniques apportées par le fabricant de tubes et se réserve donc le droit de procéder à des réglages et des ajustements techniques sur les adaptateurs de compression.

Pour les spécifications des matériaux veuillez vous référer aux spécifications du fabricant de tubes. Les tubes conformes aux prescriptions techniques sont généralement compatibles.

DIN 16833/16834 - Tubes en polyéthylène avec résistance aux températures élevées (PE-RT) - Exigences générales en matière de qualité et essais, dimensions

DIN 16892 - Tubes en polyéthylène réticulé haute densité (PE-X) - Exigences de qualité générales et essais

DIN 16893 - Tubes en polyéthylène réticulé haute densité (PE-X) - Dimensions

DIN 16894 - Tubes en polyéthylène réticulé moyenne densité (PE-MDX) - Exigences générales en matière de qualité et essais

DIN EN ISO 15875 - Systèmes de canalisations en plastique pour les installations d'eau chaude et froide - Polyéthylène réticulé (PE-X)

DIN EN ISO 15874 - Systèmes de canalisations en plastique pour les installations d'eau chaude et froide - Polypropylène (PP)

DIN EN ISO 15876 - Systèmes de canalisations en plastique pour les installations d'eau chaude et froide - Polybutylène (PB)

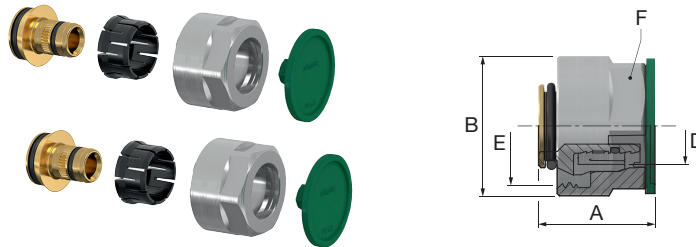
DIN EN ISO 15877 - Systèmes de canalisations en plastique pour les installations d'eau chaude et froide - Polychlorure de vinyle chloré (PVC-C)


DIN 16836 - Tubes composites multicouches - Tubes composites en polyoléfine-aluminium

DIN 16837 - Tubes composites multicouches - Tubes composites en plastique multicouches

DIN EN ISO 21003-2 - Systèmes de canalisations multicouches pour installations d'eau chaude et froide à l'intérieur des bâtiments - Partie 2 : tubes (ISO 21003-2:2008) ; version allemande EN ISO 21003-2:2008

Version 2011 - Modifications, erreurs et ajouts réservés



Type	Connexion		Dimensions			 [Set]	Code
	E (EC)	D [mm]	A [mm]	B [mm]	F (WS) [mm]		
KV F3 - 12 x 2,0	G 3/4" F	12 x 2,0	24,5	30	27	1/100	F11460
KV F3 - 14 x 2,0	G 3/4" F	14 x 2,0	24,5	30	27	1/100	F11461
KV F3 - 16 x 1,5	G 3/4" F	16 x 1,5	24,5	30	27	1/100	F11467
KV F3 - 16 x 2,0	G 3/4" F	16 x 2,0	25,0	30	27	1/100	F11462
KV F3 - 16 x 2,2	G 3/4" F	16 x 2,2	24,5	30	27	1/100	F11464
KV F3 - 17 x 2,0	G 3/4" F	17 x 2,0	24,5	30	27	1/100	F11463
KV F3 - 17 x 2,5	G 3/4" F	17 x 2,5	24,5	30	27	1/100	F11456
KV F3 - 18 x 2,0	G 3/4" F	18 x 2,0	24,5	30	27	1/100	F11459
KV F3 - 20 x 2,0	G 3/4" F	20 x 2,0	24,5	30	27	1/100	F11465
KV F3 - 20 x 2,25	G 3/4" F	20 x 2,25	24,5	30	27	1/100	F11457
KV F3 - 20 x 2,5	G 3/4" F	20 x 2,5	24,5	30	27	1/100	F11469
KV F3 - 20 x 2,8	G 3/4" F	20 x 2,8	24,5	30	27	1/100	F11468

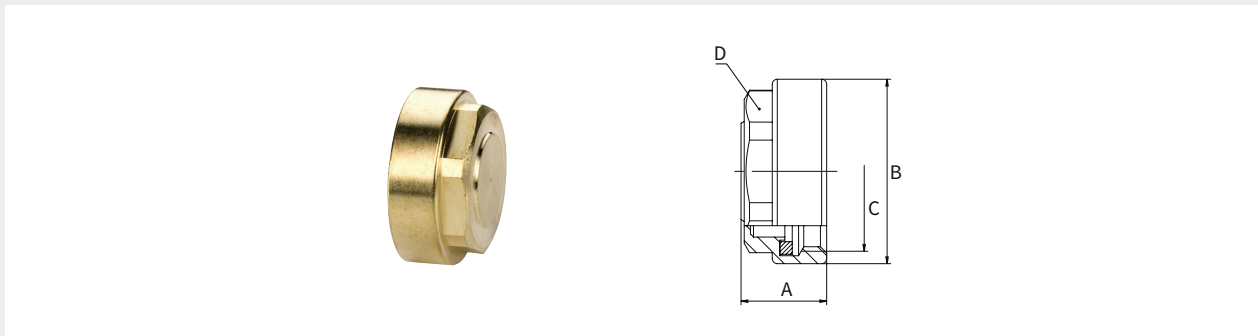



Bouchon borgne pour kits de raccordement VK 31 Eurocone et SL-MULTI

PG = 713

Bouchon borgne pour la fermeture du kit de raccordement VK 31 Eurocone et du kit de raccordement SL-MULTI en bout de boucle.

- Composants en laiton
- Matériaux d'étanchéité : SBR
- Temp. de service max. : Température permanente de 110 °C, 130 °C température de pointe
- Pression de service max. : 10 bars



Type	Connexion C (EC)	Dimensions [mm]				Code
		A	B	D (WS)		
Bouchon borgne DN 20	G 3/4" F	13,7	29,5	24	2 / 10	F10399

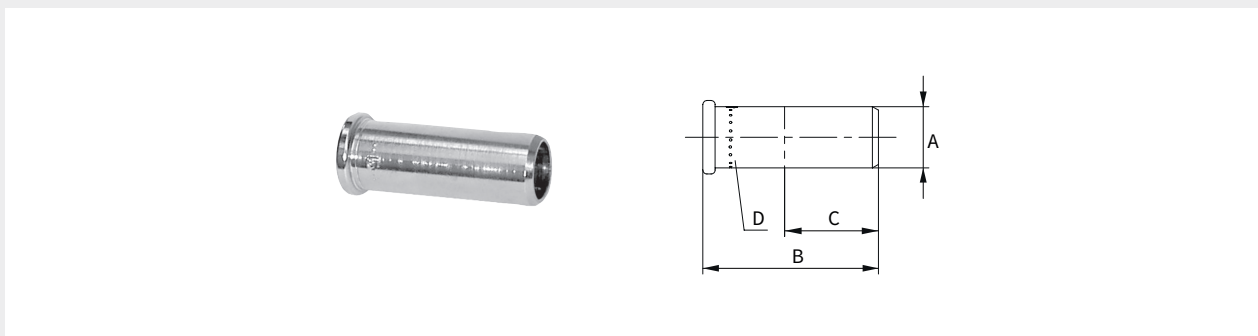



Bouchon borgne pour kits de raccordement VK 31 avec raccordement TECITE et à sertir

PG = 713

Bouchon borgne pour la fermeture de la dernière vanne de radiateur sur le parcours des tubes.

- Composants en laiton nickelé
- Temp. de service max.: Température permanente de 110 °C, 130 °C température de pointe
- Pression de service max.: 10 bars



Type	Dimensions [mm]					Code
	A (Ø)	B	C*	D		
Bouchon borgne VK31 - 15	15	43	23	15	2 / 10	F13466
Bouchon borgne VK31 - 18	18	45	24	18	2 / 10	F13467

* Profondeur d'insertion

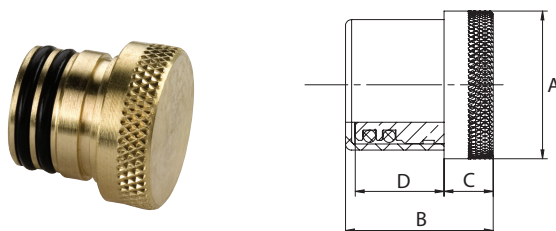



Bouchon borgne SIROCON

PG = 713

Bouchon borgne pour la fermeture des raccords SIROCON en fin de boucle.

- Composants en laiton
- Matériaux d'étanchéité : EPDM
- Temp. de service max. : Température permanente de 110 °C, 130 °C température de pointe
- Pression de service max. : 10 bars



Type	Dimensions [mm]					Code
	A (∅)	B	C	D		
Bouchon borgne SIROCON	24	24	8	14	10	F13425

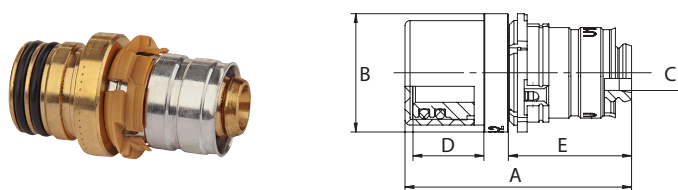



Adaptateur à sertir SIROCON pour profil U Unipipe

PG = 713

Adaptateur pour tubes Unipipe avec garantie système.

- Composants en laiton
- Matériaux d'étanchéité : EPDM
- Temp. de service max. : Température permanente de 110 °C, 130 °C température de pointe
- Pression de service max. : 10 bars



Type	Connexion [mm]	Dimensions [mm]						Code
		A	B (∅)	C (∅)	D	E		
Adaptateur SIROCON U - 16	16 x 2	46	24	7	14	25	10	F13201
Adaptateur SIROCON U - 20	20 x 2,25	50	28	10	14	26	10	F13203

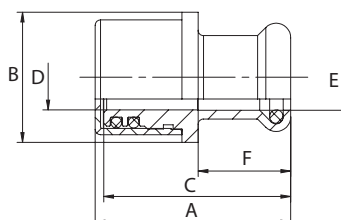



Adaptateur à sertir SIROCON pour profil M et V

PG = 713

Adaptateur pour tubes en cuivre, acier au carbone et acier inoxydable.

- Composants en bronze
- Matériaux d'étanchéité : EPDM
- Temp. de service max. : Température permanente de 110 °C, 130 °C température de pointe
- Pression de service max. : 10 bars



Type	Connexion E (Ø) [mm]	Dimensions [mm]						Code
		A	B (Ø)	C	D (Ø)	F		
Adaptateur SIROCON M/V - 12	12	36,0	24	34,5	12	17	10	F13111
Adaptateur SIROCON M/V - 15	15	36,0	24	34,5	12	17	10	F13112
Adaptateur SIROCON M/V - 18	18	39,5	26	38,0	12	20	10	F13113
Adaptateur SIROCON M/V - 22	22	46,0	28	44,0	12	24	10	F13114

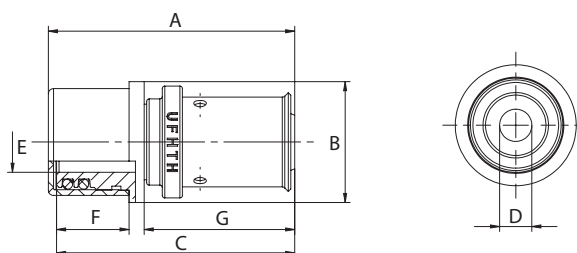
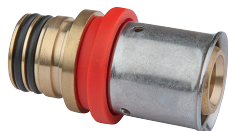



Adaptateur à sertir SIROCON pour profil U, F, H et TH

PG = 713

Adaptateur pour tubes PER et multicouches.

- Composants en laiton et acier galvanisé
- Matériaux d'étanchéité : EPDM
- Temp. de service max. : Température permanente de 110 °C, 130 °C température de pointe
- Pression de service max. : 10 bars
- Pour plus d'informations techniques sur les tubes appropriés, voir les instructions d'installation



Type	Connexion [mm]	Dimensions [mm]								Code
		A	B (Ø)	C	D (Ø)	E (Ø)	F	G		
Adaptateur SIROCON U/F/H/TH - 16	16 x 2	49	24	47,3	6,4	12	14,4	30	10	F13313
Adaptateur SIROCON U/F/H/TH - 20	20 x 2	49	27	47,3	10,0	12	14,4	30	10	F13314

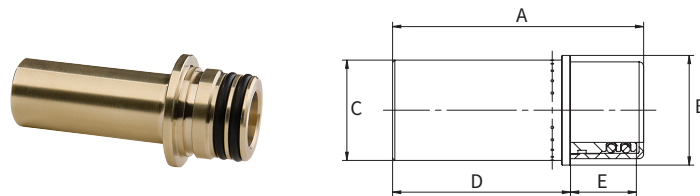



Adaptateur à sertir universel SIROCON

PG = 713

Adaptateur pour raccords en cuivre, acier au carbone et acier inoxydable.

- Composants en laiton
- Matériaux d'étanchéité : EPDM
- Temp. de service max. : Température permanente de 110 °C, 130 °C température de pointe
- Pression de service max. : 10 bars



Type	Connexion C (Ø fin de tube) [mm]	Dimensions [mm]					Code
		A	B (Ø)	D	E		
Adaptateur Uni SIROCON - 15	15	53	24	37	14,4	10/50	F13315
Adaptateur Uni SIROCON - 18	18	53	24	37	14,4	10/50	F13316
Adaptateur Uni SIROCON - 22	22	55	24	39	14,4	10/50	F13317

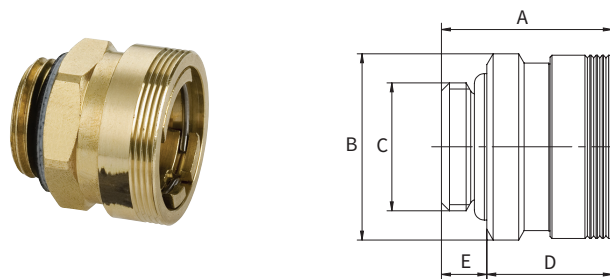



Raccord de filetage SIROCON filetage mâle auto-étanche

PG = 713

Raccord push-fit SIROCON.

- Composants en laiton
- Matériaux d'étanchéité : EPDM
- Temp. de service max. : Température permanente de 110 °C, 130 °C température de pointe
- Pression de service max. : 10 bars



Type	Connexion (C)	Dimensions [mm]					Code
		A	B (Ø)	D	E		
Raccord SIROCON - G 1/2	G 1/2" M	27,5	30	20,2	7,3	10/200	F13840

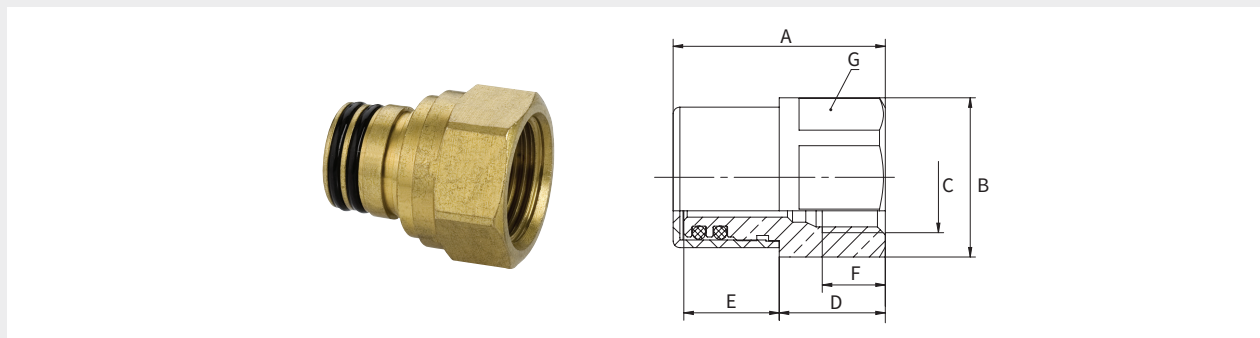


Raccord SIROCON filetage femelle

PG = 713

Raccord push-fit SIROCON.

- Composants en laiton
- Matériaux d'étanchéité : EPDM
- Temp. de service max. : Température permanente de 110 °C, 130 °C température de pointe
- Pression de service max. : 10 bars



Type	Connexion (C)	Dimensions [mm]						Code	
		A	B (Ø)	D	E	F	G (WS)		
Raccord SIROCON - Rp 3/8	Rp 3/8"	32,0	24	16,0	14,4	9,5	22	10/200	F13101
Raccord SIROCON - Rp 1/2	Rp 1/2"	37,5	30	21,5	14,4	12,0	27	10/200	F13102
Raccord SIROCON - Rp 3/4	Rp 3/4"	39,0	35	22,6	14,4	11,5	32	10/200	F13103

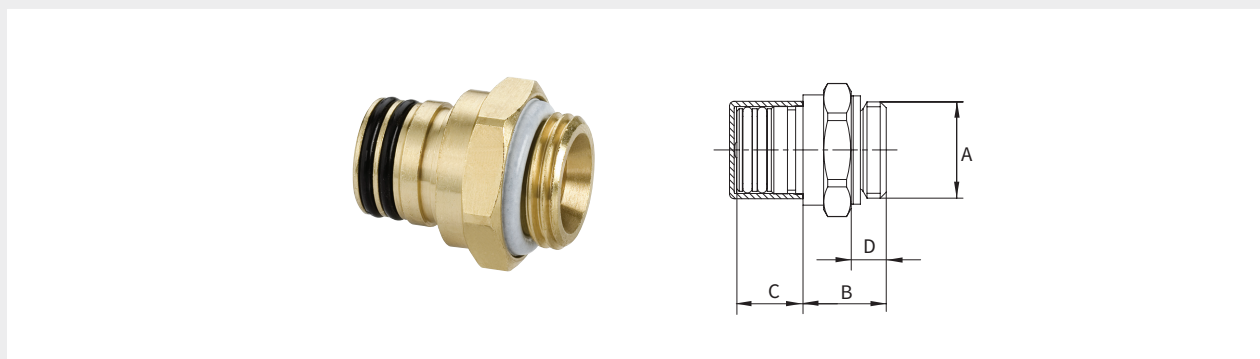


Raccord SIROCON filetage mâle auto-étanche

PG = 713

Raccord push-fit SIROCON.

- Composants en laiton
- Matériaux d'étanchéité : EPDM avec revêtement de glissement
- Temp. de service max. : Température permanente de 110 °C, 130 °C température de pointe
- Pression de service max. : 10 bars



Type	Connexion (A)	Dimensions [mm]			Code	
		B	C	D		
Raccord SIROCON - G 3/8	G 3/8" M	19	14	7	10/200	F13106
Raccord SIROCON - G 1/2	G 1/2" M	18	14	8	10/200	F13107
Raccord SIROCON - G 3/4	G 3/4" M	24	14	10	10/200	F13108

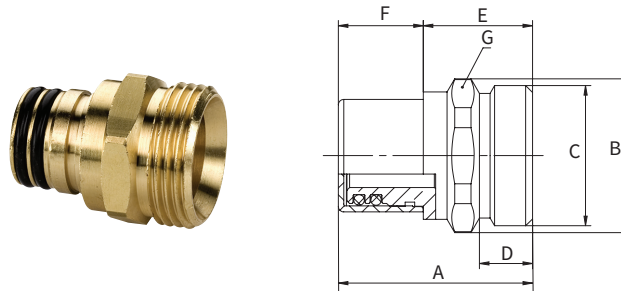



5

Raccord SIROCON Eurocone
PG = 713

Raccord push-fit SIROCON.

- Composants en laiton
- Matériaux d'étanchéité : EPDM
- Temp. de service max. : Température permanente de 110 °C, 130 °C température de pointe
- Pression de service max. : 10 bars



Type	Connexion C (EC)	Dimensions [mm]							Code
		A	B (Ø)	D	E	F	G (WS)		
Raccord SIROCON - G 3/4 EC	G 3/4" M	36,6	29	10	20,6	16	27	10/200	F13170

