

## Sockelleistensystem

5

5



- *Sockelleisten und Formteile*
- *Sockelleisten-Anschlussarmaturen und Adapter*

Befestigungsschelle KOMFORT PLUS



S. 233

Sockelleiste N



S. 234

Außenecke N



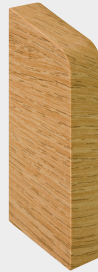
S. 235

Innenecke N



S. 235

Endstück links N



S. 236

Endstück rechts N



S. 236

Stoßverbinder N



S. 237

Sockelleiste T mit Klebestreifen  
Teppichboden



S. 238

Außenecke T



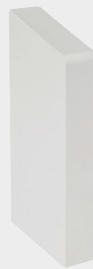
S. 239

Innenecke T



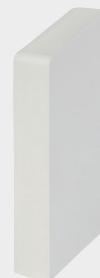
S. 239

Endstück links T



S. 240

Endstück rechts T



S. 240



Revisionstüre



S. 250

Anschlussgarnitur VK 31 Eurokonus



S. 252

Anschlussgarnitur VK 31 mit Pressanschluss



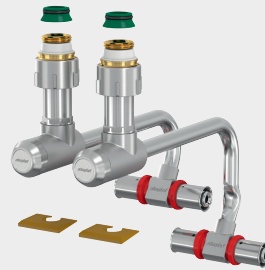
S. 253

Sockelleistenanschluss mit Pressanschluss



S. 254

Anschlussgarnitur VK 31 UNI U/TH/F/H



S. 255

Sockelleistenanschluss UNI U/TH/F/H



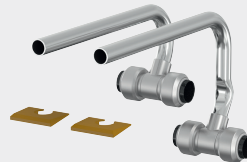
S. 256

Anschlussgarnitur VK 31 mit TECTITE Steckanschluss



S. 257

Sockelleistenanschluss mit TECTITE Steckanschluss



S. 258

Anschlussgarnitur VK 31 mit Innengewinde



S. 259

Sockelleistenanschluss mit IG



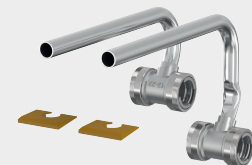
S. 260

Anschlussgarnitur VK 31 SIROCON



S. 261

Sockelleistenanschluss SIROCON



S. 263

Teleskop-Eckverschraubung



S. 264

Teleskop-Eckverschraubung mit Entleerung



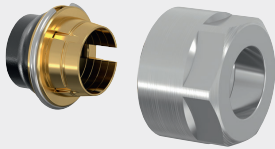
S. 265

Anschlussgarnitur SL-MULTI



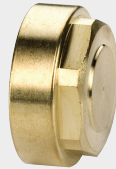
S. 266

Klemmverschraubungen



S. 267

Blindkappe



S. 269

Adapter SIROCON

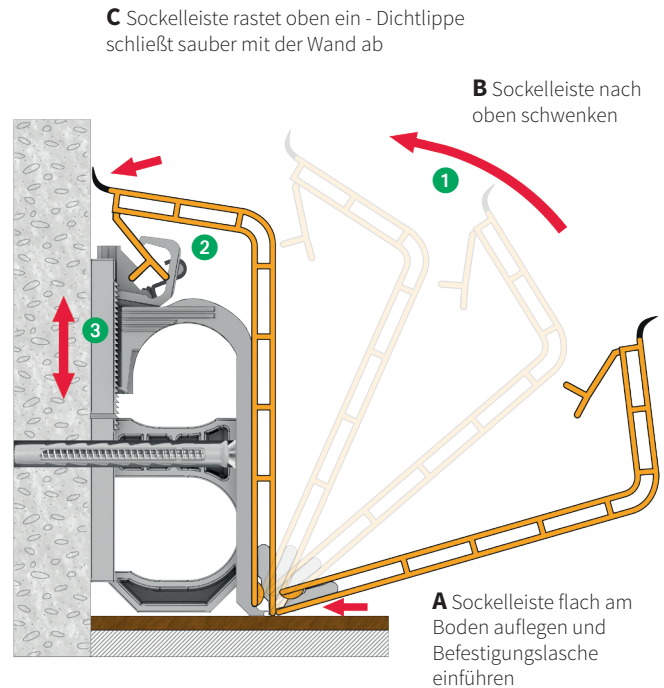


S. 270

## SOCKELLEISTEN UND FORMTEILE

### Befestigungsschelle KOMFORT PLUS

- Schelle für Neuinstallationen und nachträgliche Montage
- Klappmechanismus **1** und Federkralle **2** für Montagekomfort
- Federrasterung für komfortablen Höhenausgleich **3** bis 22 mm unabhängig vom Rohrsystem
- Keine Eck- oder Sonderschellen erforderlich
- Verwendbar bis Rohraußendurchmesser 22 mm
- Wandmontage mit Schlagdübel 8 mm
- Mit zusätzlicher Eckausparung für die nachträgliche Verlegung von Kleinspannungsleitungen (z. B. Telefon-, EDV-Kabel)



### Sockelleisten-Dekorfarben



Dekorfarben weiß und grau mit Schutzfolie gegen Verschmutzung (nach der Montage abziehen!)

### Eckformteile



Bei allen Eckformteilen sind zwei Steckverbinder beige packt.

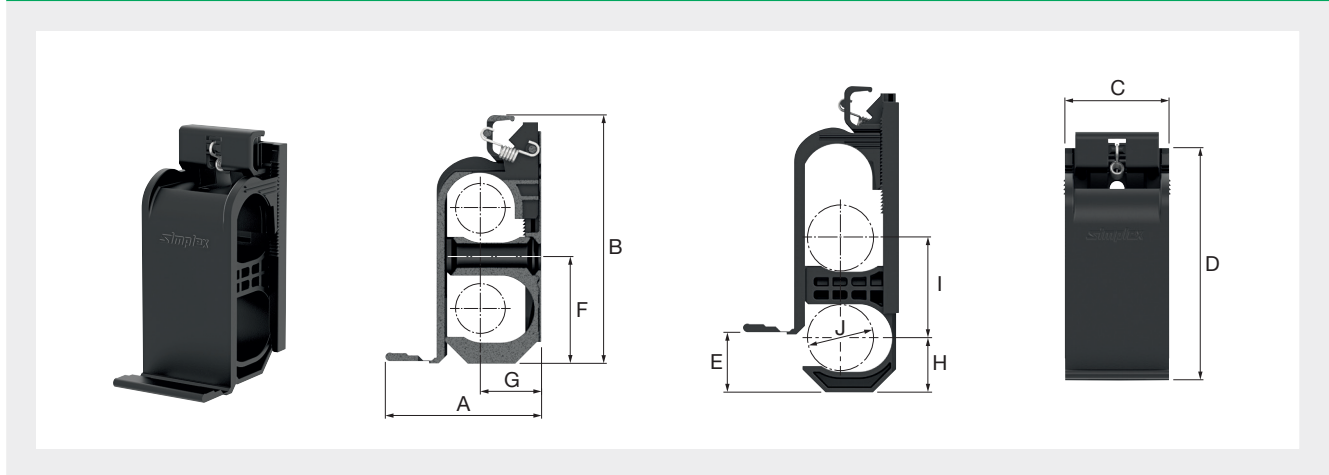
## BEFESTIGUNGSSCHELLE KOMFORT PLUS


Schelle zur Befestigung der Simplex Sockelleisten mit Klappmechanismus, dient als Rohrschelle und Sockelleistenhalter, geeignet für Rohraußendurchmesser bis 22 mm, mit Filmscharnier und Federklammer zur einfachen Montage und für gleichmäßiges Anpressen der Sockelleiste an der Wand, Federrasterung für komfortablen Höhenausgleich, Eckaussparung ermöglicht die zusätzliche Verlegung von Kleinspannungsleitungen (z. B. Telefon- oder EDV-Installation) hinter der Sockelleiste, Montage der Befestigungsschelle durch Schlagdübel D 8 mm oder entsprechende Schrauben möglich. Schlagdübel bitte separat bestellen (Artikel-Nr. F74068 bzw. F74070).

- Bauteile aus Kunststoff
- Bei Neuinstallation oder bereits installiertem Rohrsystem
- Montagekomfort durch Klappmechanismus und Federkrallen
- Federrasterung für komfortablen Höhenausgleich bis 22 mm
- Keine Eck- oder Sonderschellen erforderlich

→ Eine Lösung für die Verlegung von Niederspannungsleitungen in der Hausinstallation siehe Befestigungsschelle K!

**Befestigungsschelle KOMFORT PLUS** PG = 770



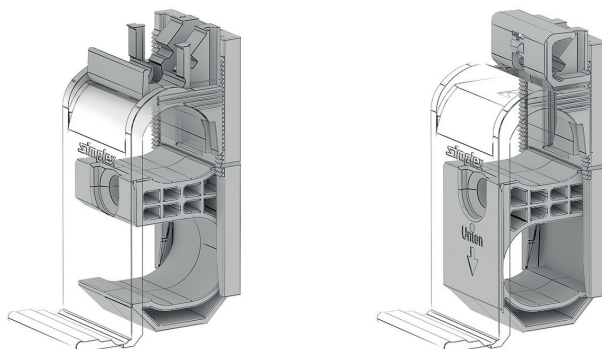
Typ	Ausführung		Bestellnummer
Schelle KOMFORT PLUS	Montage vor oder nach der Rohrinstallation	25	F72003

### Abmessungen



Typ	Abmessungen [mm]									
	A	B	C	D	E	F	G	H	I	J (Ø)
Schelle KOMFORT PLUS	54	86	36	80,3	-5 bis +17	37,5	21	19	35	12 - 22

### Anwendung vor der Rohrinstallation oder bei vorhandener Rohrinstallation



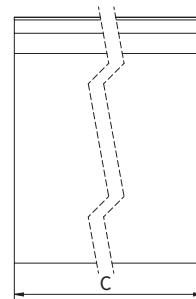
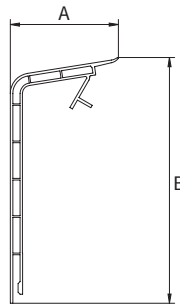
## SOCKELLEISTE N


PVC-Dekorleisten mit aufgeklebter Dekorfolie, stabiles Kunststoff-Hohlkammerprofil mit weicher Dichtlippe zur Wand, Sockelleiste weiß und grau mit Schutzfolie gegen Verschmutzung (nach der Montage abziehen!), Profillänge 4 m bzw. 2 m. Abgabe nur sortenrein in der jeweiligen Kartongröße!

- Vielfältige Dekormöglichkeiten
  - Einfache Schwenkmontage mit Federverschluss
  - Auch große Längen von einer Person montierbar
  - Komplettes Programm
  - Anschlussarmaturen für alle Anwendungsfälle
- Bauteile aus Kunststoff
  - Brandschutzklasse 2

### Sockelleiste N

PG = 770



Typ	Ausführung	Abmessungen [mm]				Bestellnummer
		A	B	C		
<b>Sockelleiste - W</b>	weiß <sup>1</sup>	44	97	4000	24 m	F70001.1
<b>Sockelleiste - G</b>	grau <sup>2</sup>	44	97	4000	24 m	F70002.1
<b>Sockelleiste - EH</b>	Eiche hell	44	97	4000	24 m	F70003.1
<b>Sockelleiste - ED</b>	Eiche dunkel	44	97	4000	24 m	F70004.1
<b>Sockelleiste - B</b>	Buche	44	97	4000	24 m	F70005.1
<b>Sockelleiste - A</b>	Ahorn	44	97	4000	24 m	F70008.1
<b>Sockelleiste - W 2 m</b>	weiß <sup>1</sup>	44	97	2000	10 m	F70101

<sup>1</sup> ähnlich RAL 9016, <sup>2</sup> ähnlich RAL 7035





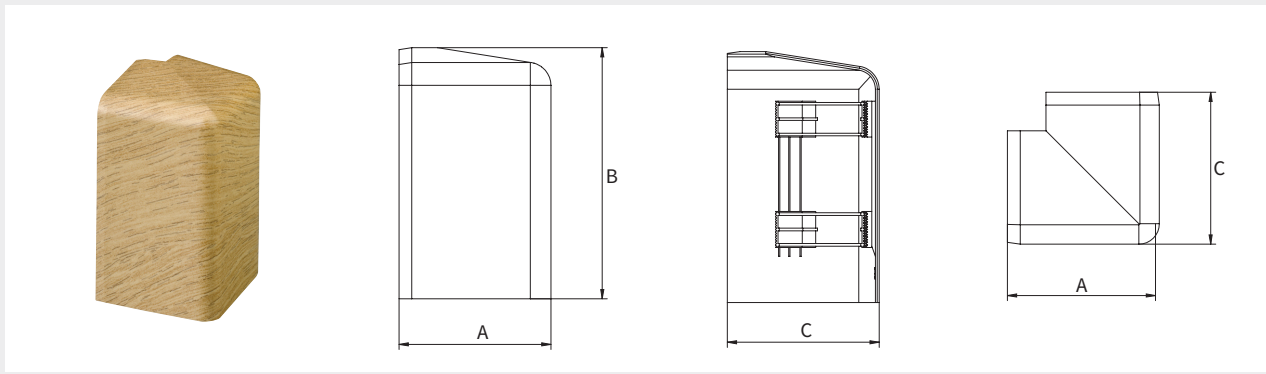
# FORMTEILE FÜR SOCKELLEISTE N


- Bauteile aus Kunststoff

→ Steckverbinder für Eckformteile nachbestellbar!

## Außenecke N PG = 770

Außenecke für Simplex Sockelleiste N.



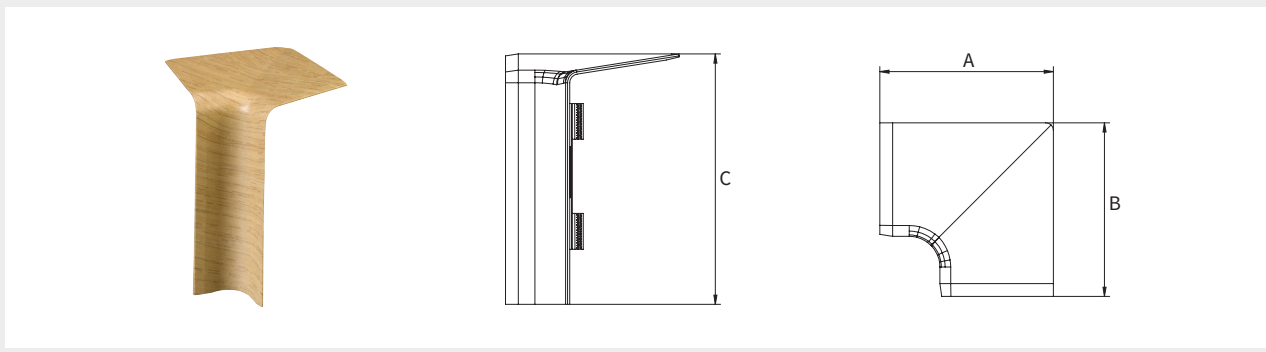
Typ	Ausführung	Abmessungen [mm]				Bestellnummer
		A	B	C		
<b>Außenecke - W</b>	weiß <sup>1</sup>	59,2	98	59,2	10	F70015
<b>Außenecke - G</b>	grau <sup>2</sup>	59,2	98	59,2	10	F70016
<b>Außenecke - EH</b>	Eiche hell	59,2	98	59,2	10	F70017
<b>Außenecke - ED</b>	Eiche dunkel	59,2	98	59,2	10	F70018
<b>Außenecke - B</b>	Buche	59,2	98	59,2	10	F70019
<b>Außenecke - A</b>	Ahorn <sup>3</sup>	59,2	98	59,2	10	F70022


<sup>1</sup> ähnlich RAL 9016, <sup>2</sup> ähnlich RAL 7035, <sup>3</sup> ohne Maserung



## Innenecke N PG = 770

Innenecke für Simplex Sockelleiste N.



Typ	Ausführung	Abmessungen [mm]				Bestellnummer
		A	B	C		
<b>Innenecke - W</b>	weiß <sup>1</sup>	68	68	98	10	F70031
<b>Innenecke - G</b>	grau <sup>2</sup>	68	68	98	10	F70032
<b>Innenecke - EH</b>	Eiche hell	68	68	98	10	F70033
<b>Innenecke - ED</b>	Eiche dunkel	68	68	98	10	F70034
<b>Innenecke - B</b>	Buche	68	68	98	10	F70035
<b>Innenecke - A</b>	Ahorn <sup>3</sup>	68	68	98	10	F70038

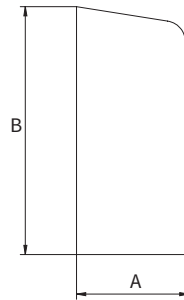
<sup>1</sup> ähnlich RAL 9016, <sup>2</sup> ähnlich RAL 7035, <sup>3</sup> ohne Maserung




## Endstück links N

PG = 770

Endstück für Simplex Sockelleiste N.



Typ	Ausführung	Abmessungen [mm]				Bestellnummer
		A	B	C		
Endstück links - W	weiß <sup>1</sup>	44	97	15	10	F70045
Endstück links - G	grau <sup>2</sup>	44	97	15	10	F70046
Endstück links - EH	Eiche hell	44	97	15	10	F70047
Endstück links - ED	Eiche dunkel	44	97	15	10	F70048
Endstück links - B	Buche	44	97	15	10	F70049
Endstück links - A	Ahorn <sup>3</sup>	44	97	15	10	F70052

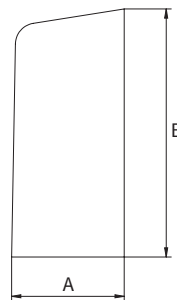
<sup>1</sup> ähnlich RAL 9016, <sup>2</sup> ähnlich RAL 7035, <sup>3</sup> ohne Maserung




## Endstück rechts N

PG = 770

Endstück für Simplex Sockelleiste N.



Typ	Ausführung	Abmessungen [mm]				Bestellnummer
		A	B	C		
Endstück rechts - W	weiß <sup>1</sup>	44	97	15	10	F70061
Endstück rechts - G	grau <sup>2</sup>	44	97	15	10	F70062
Endstück rechts - EH	Eiche hell	44	97	15	10	F70063
Endstück rechts - ED	Eiche dunkel	44	97	15	10	F70064
Endstück rechts - B	Buche	44	97	15	10	F70065
Endstück rechts - A	Ahorn <sup>3</sup>	44	97	15	10	F70068

<sup>1</sup> ähnlich RAL 9016, <sup>2</sup> ähnlich RAL 7035, <sup>3</sup> ohne Maserung

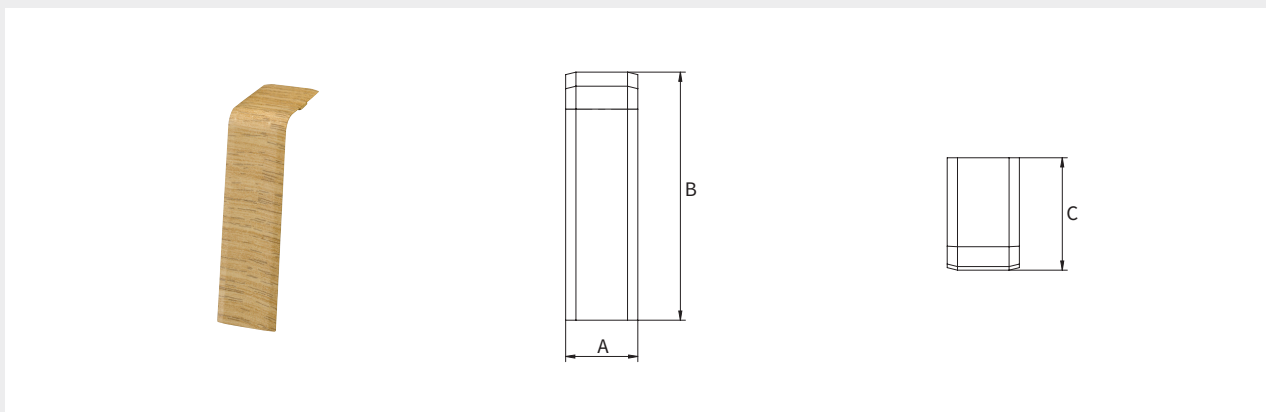



**Stoßverbinder N**

PG = 770

Stoßverbinder für Simplex Sockelleiste N.

5



Typ	Ausführung	Abmessungen [mm]				Bestellnummer
		A	B	C		
<b>Stoßverbinder - W</b>	weiß <sup>1</sup>	28,2	97	44	10	F70075
<b>Stoßverbinder - G</b>	grau <sup>2</sup>	28,2	97	44	10	F70076
<b>Stoßverbinder - EH</b>	Eiche hell	28,2	97	44	10	F70077
<b>Stoßverbinder - ED</b>	Eiche dunkel	28,2	97	44	10	F70078
<b>Stoßverbinder - B</b>	Buche	28,2	97	44	10	F70079
<b>Stoßverbinder - A</b>	Ahorn <sup>3</sup>	28,2	97	44	10	F70082

<sup>1</sup> ähnlich RAL 9016, <sup>2</sup> ähnlich RAL 7035, <sup>3</sup> ohne Maserung



## SOCKELLEISTE T MIT KLEBSTREIFEN TEPPICHBODEN

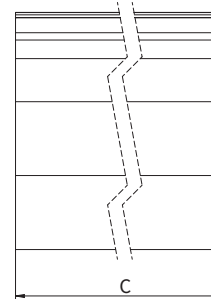
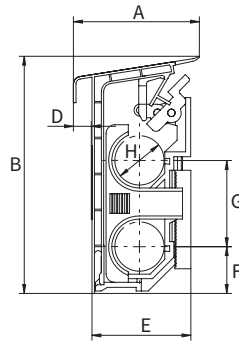
PVC-Dekorleisten mit aufgeklebter Dekorfolie und Selbstklebeband zum Befestigen des Teppichbodens, stabiles Kunststoff-Hohlkammerprofil mit weicher Dichtlippe zur Wand, Sockelleiste weiß mit Schutzfolie gegen Verschmutzung (nach der Montage abziehen!), Profillänge 4 m.


Abgabe nur sortenrein in der jeweiligen Kartongröße!

- Einfache Schwenkmontage mit Federverschluss
- Auch große Längen von einer Person montierbar
- Komplettes Programm
- Anschlussarmaturen für alle Anwendungsfälle
- Bauteile aus Kunststoff
- Brandschutzklasse 2

### Sockelleiste T mit Klebestreifen Teppichboden

PG = 770



Typ	Ausführung	Abmessungen [mm]									Bestellnummer
		A	B	C	D	E	F	G	H		
<b>Sockelleiste T - W</b>	weiß <sup>1</sup>	51,1	96,4	4000	7,2	40,2	19	35	12 - 22	24 m	F71001.1

<sup>1</sup> ähnlich RAL 9016



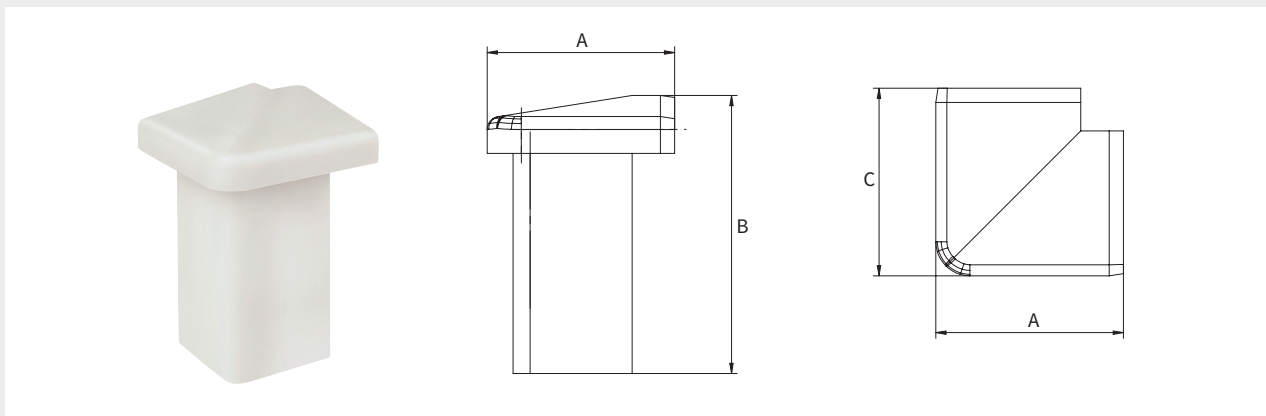
# FORMTEILE FÜR SOCKELLEISTE T


- Bauteile aus Kunststoff

→ Steckverbinder für Eckformteile nachbestellbar!

## Außenecke T PG = 770

Außenecke für Simplex Sockelleiste T.



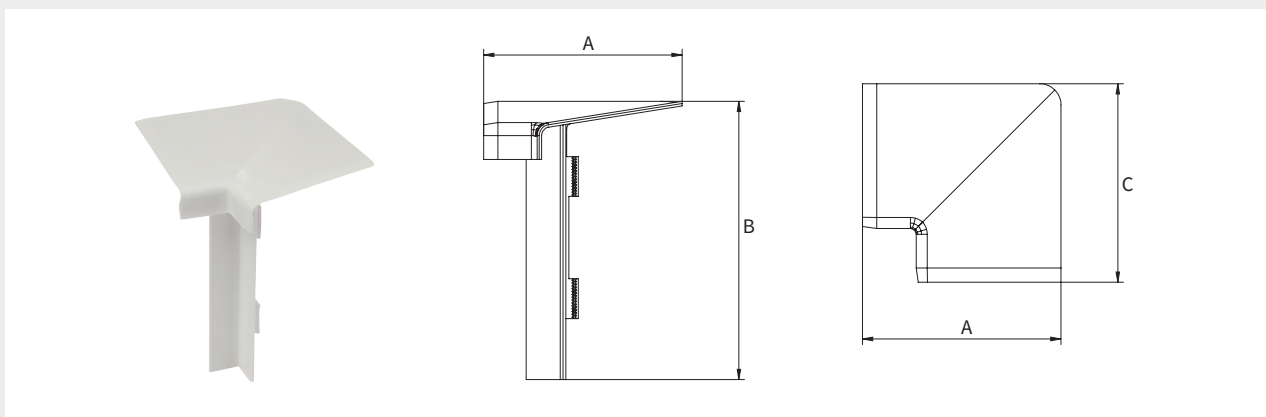
Typ	Ausführung	Abmessungen [mm]				Bestellnummer
		A	B	C		
<b>Außenecke T - W</b>	weiß <sup>1</sup>	66	98	66	10	F71015


<sup>1</sup> ähnlich RAL 9016



## Innenecke T PG = 770

Innenecke für Simplex Sockelleiste T.



Typ	Ausführung	Abmessungen [mm]				Bestellnummer
		A	B	C		
<b>Innenecke T - W</b>	weiß <sup>1</sup>	70	98	70	10	F71031

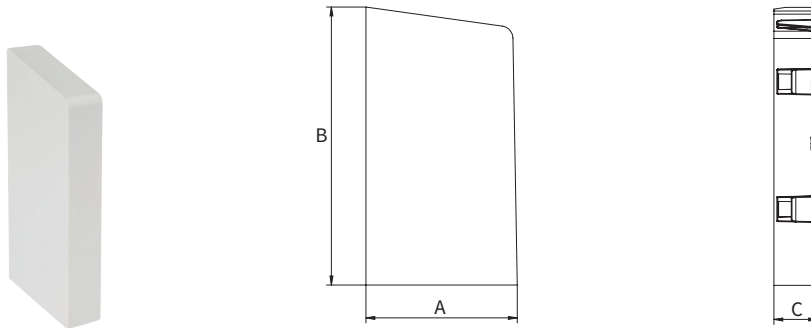
<sup>1</sup> ähnlich RAL 9016




## Endstück links T

PG = 770

Endstück für Simplex Sockelleiste T.



Typ	Ausführung	Abmessungen [mm]				Bestellnummer
		A	B	C		
<b>Endstück links T - W</b>	weiß <sup>1</sup>	52,2	96	15	10	F71045

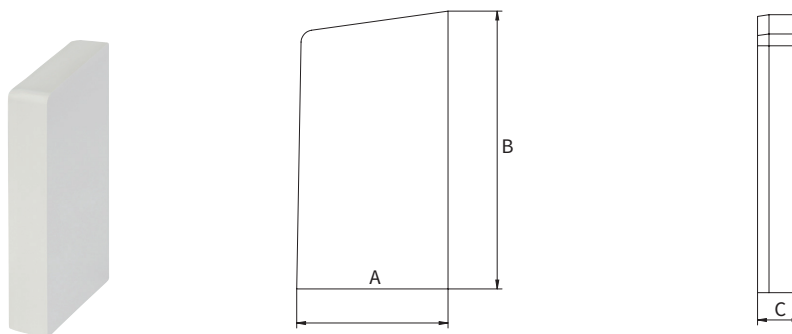
<sup>1</sup> ähnlich RAL 9016




## Endstück rechts T

PG = 770

Endstück für Simplex Sockelleiste T.



Typ	Ausführung	Abmessungen [mm]				Bestellnummer
		A	B	C		
<b>Endstück rechts T - W</b>	weiß <sup>1</sup>	52,2	96	15	10	F71061

<sup>1</sup> ähnlich RAL 9016

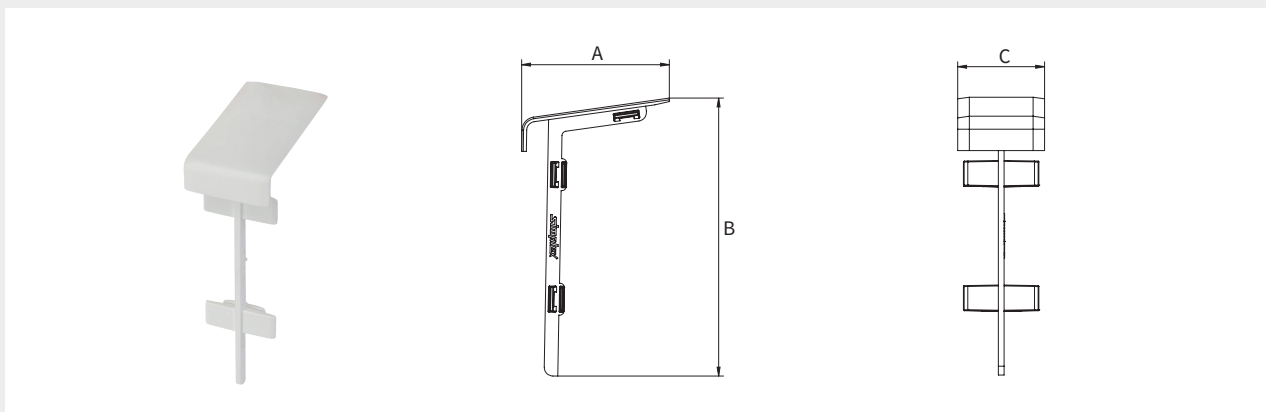



**Stoßverbinder T**

PG = 770

Stoßverbinder für Simplex Sockelleiste T.

5



Typ	Ausführung	Abmessungen [mm]				Bestellnummer
		A	B	C		
<b>Stoßverbinder T - W</b>	weiß <sup>1</sup>	51	96	30	10	F71075

<sup>1</sup> ähnlich RAL 9016



# MONTAGEZUBEHÖR SOCKELLEISTE


## Ausklinkzange SL

PG = 922



Ausklinkzange zum Ausschneiden der Sockelleiste im Bereich der Rohrdurchführung.

- Material: Stahl

Typ	Ausführung		Bestellnummer
Ausklinkzange	für Sockelleisten	1	F13982




## Nageldübel

PG = 770



Zur Befestigung der Simplex Sockelleistenschellen und der Simplex Steigstrangprofile, mit Senkkopf und Schraubnagel, Bedarf: 1 St./Schelle.

- Material: Stahl verzinkt und Kunststoff

Typ	Abmessung [mm]	Passend für		Bestellnummer
Schlagdübel - 50	6 x 50	Befestigungsschelle K und Steigstrangprofile	50	F74079
Schlagdübel - 80	8 x 80	Befestigungsschelle KOMFORT PLUS	50	F74068
Schlagdübel - 100	8 x 100	Befestigungsschelle KOMFORT PLUS	50	F74070



## Senkkopfschraube

PG = 770



Zur Befestigung der Simplex Sockelleistenschelle K und der Simplex Steigstrangprofile, Kreuzschlitz, in Verbindung mit Dübel F74094, Bedarf: 1 St./Schelle.

- Material: Stahl verzinkt

Typ	Abmessung [mm]	Passend für		Bestellnummer
Senkkopfschraube	4,5 x 50	Befestigungsschelle K und Steigstrangprofile	100	F74080



## Dübel

PG = 770



Zur Befestigung der Simplex Sockelleistenschelle K und der Simplex Steigstrangprofile, in Verbindung mit Senkkopfschraube F74080.

- Material: Kunststoff

Typ	Abmessung [mm]	Passend für		Bestellnummer
Dübel	6 x 36	Befestigungsschelle K und Steigstrangprofile	100	F74094





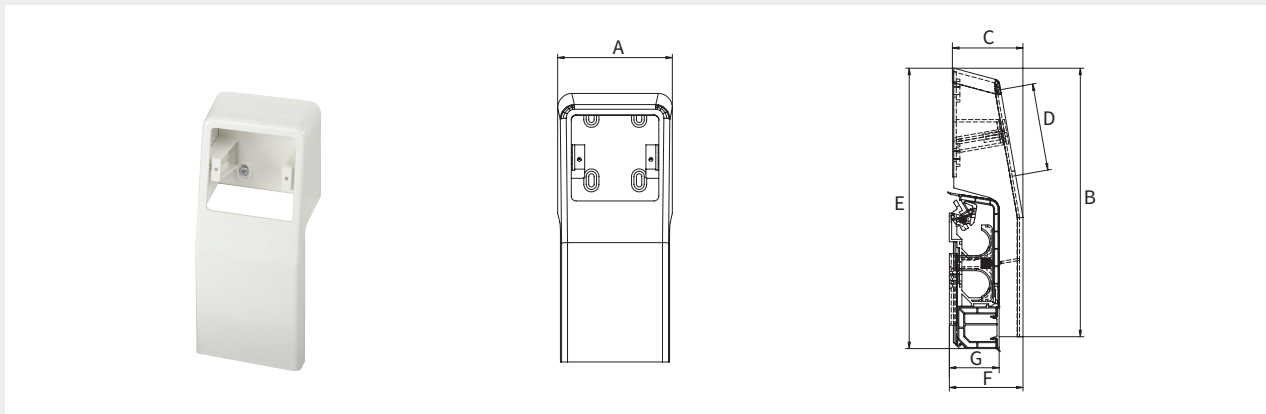
# SOCKELLEISTENSYSTEM MIT ELEKTRO-KABELKANAL


## Steckdosencontainer für Sockelleistensystem mit Elektro-Kabelkanal PG = 770

5

Steckdosencontainer für handelsübliche Steckdosen mit Kabelführungskanal zum Steckdoseneinsatz.

- Bauteile aus Kunststoff



Typ	Ausführung	Abmessungen [mm]								Bestellnummer
		A	B	C	D	E	F	G		
<b>Steckdosencontainer</b>	weiß <sup>1</sup>	96,1	225	59	73	235	61,7	41,7	5	F72051

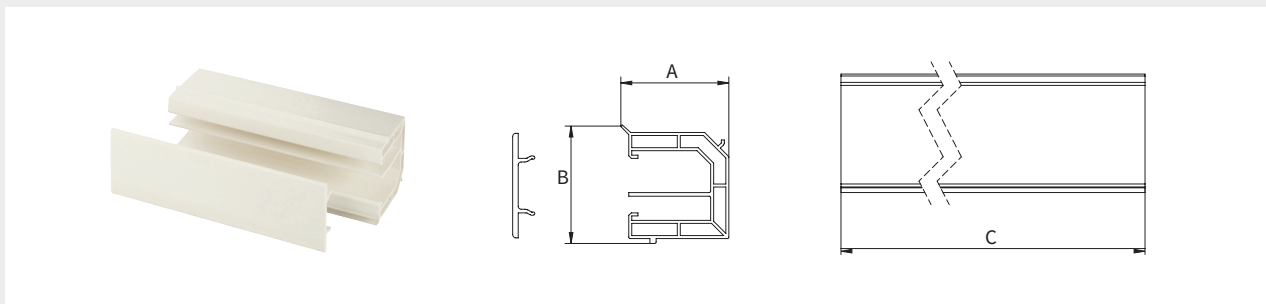
<sup>1</sup> ähnlich RAL 9016




## Elektro-Kabelkanal PG = 770

Elektro-Kabelkanal für Simplex Sockelleistenprofil, Kunststoff-Hohlkammerprofil mit weicher Dichtlippe zum Boden. Reduzierung der Temperaturbelastung durch doppelwandiges Kunststoff-Hohlkammerprofil. Zusätzlich Trennsteg für Schwachstrom- bzw. EDV-Leitungen. Profillänge 4 m.

- Bauteile aus Kunststoff



Typ	Ausführung	Abmessungen [mm]				Bestellnummer
		A	B	C		
<b>Elektro-Kabelkanal</b>	weiß <sup>1</sup>	36	39	4000	32 m	F73001

<sup>1</sup> ähnlich RAL 9016

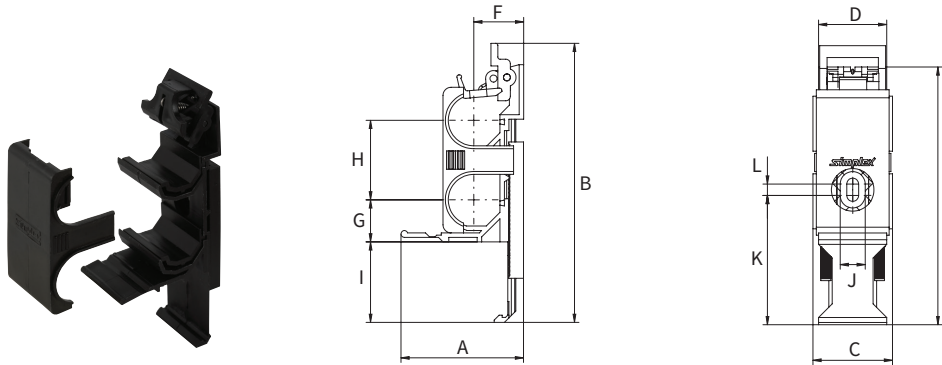



## Befestigungsschelle K für Sockelleistensystem mit Elektro-Kabelkanal

PG = 770

Kombi-Sockelleistenhalter für zwei Rohrleitungen bis 22 mm Rohraußendurchmesser und Elektro-Kabelkanal, mit Federklammer und Rohrsicherung, ohne Befestigungsschraube.

- Bauteile aus Kunststoff



Typ	Ausführung		Bestellnummer
Schelle K	für Rohrleitungen und Elektro-Kabelkanal	10	F72050

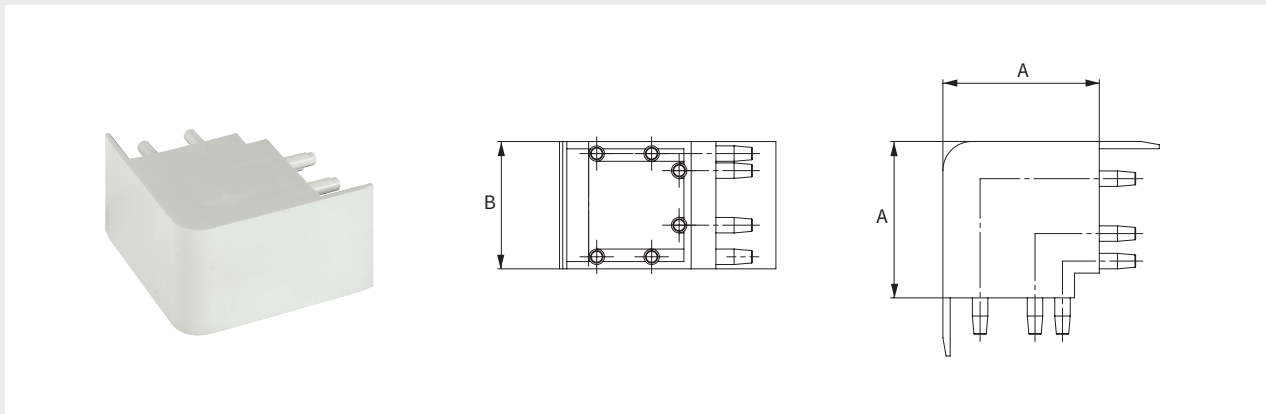



### Abmessungen

Typ	Abmessungen [mm]											
	A	B	C	D	E	F	G	H	I	J	K	L
Schelle K	54	123	35	30	114	23	18	35	36	11	57	5

**Außenecke K für Kabelkanal** PG = 770

- Bauteile aus Kunststoff



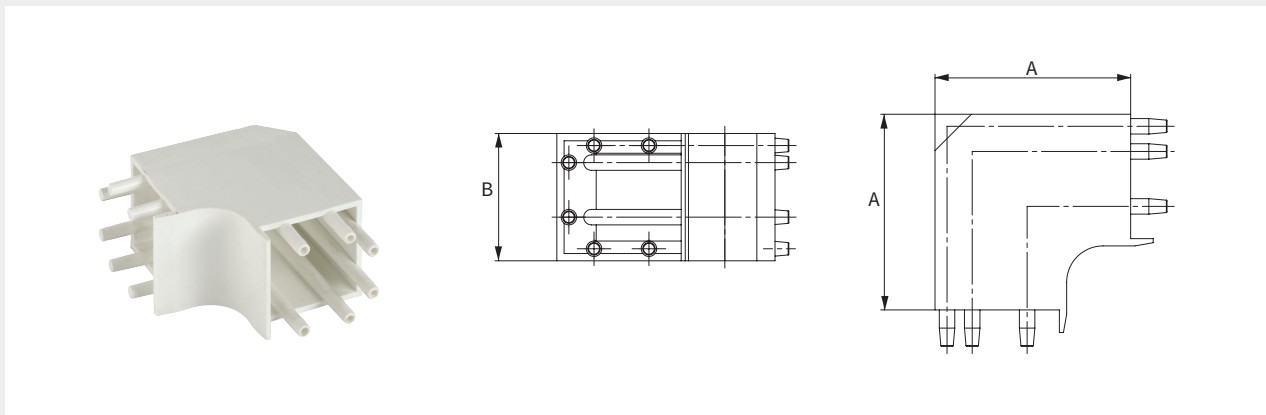
Typ	Ausführung	Abmessungen [mm]			Bestellnummer
		A	B		
<b>Außenecke K</b>	weiß <sup>1</sup>	43	35	10	F73010


<sup>1</sup> ähnlich RAL 9016



**Innenecke K für Kabelkanal** PG = 770

- Bauteile aus Kunststoff



Typ	Ausführung	Abmessungen [mm]			Bestellnummer
		A	B		
<b>Innenecke K</b>	weiß <sup>1</sup>	54	35	10	F73020

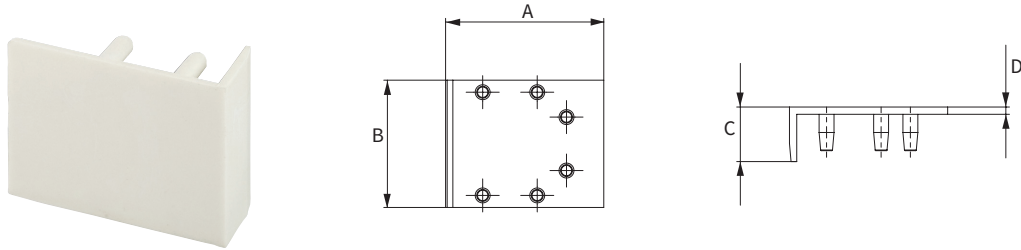
<sup>1</sup> ähnlich RAL 9016




## Endstück K für Kabelkanal

PG = 770

- Bauteile aus Kunststoff



Typ	Ausführung	Abmessungen [mm]					Bestellnummer
		A	B	C	D		
<b>Endstück K</b>	weiß <sup>1</sup>	44	35	15	2	10	F73030

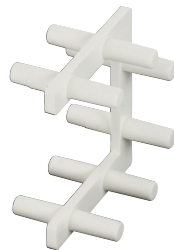
<sup>1</sup> ähnlich RAL 9016




## Stoßverbinder K für Kabelkanal

PG = 770

- Bauteile aus Kunststoff



Typ	Ausführung		Bestellnummer
<b>Stoßverbinder K</b>	weiß <sup>1</sup>	10	F73040

<sup>1</sup> ähnlich RAL 9016



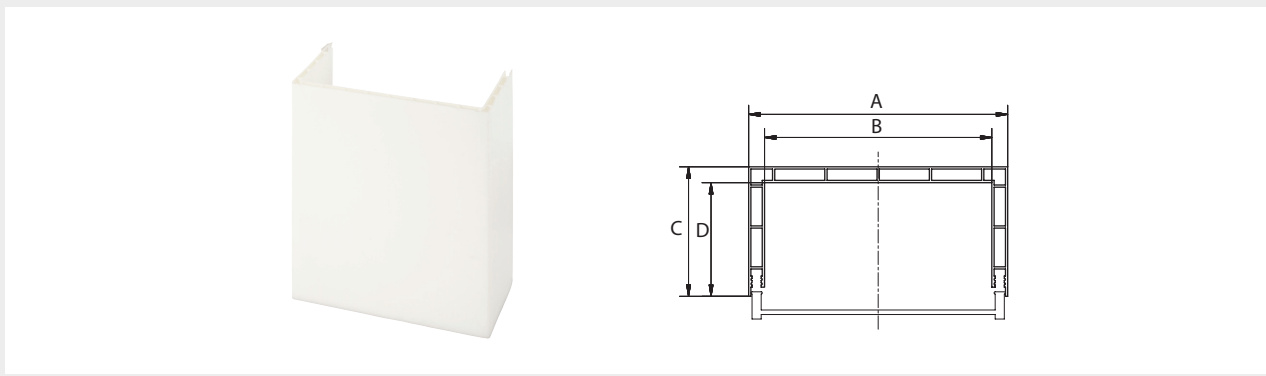
# STEIGSTRANGPROFILE

## Steigstrangprofil 3-schenklig PG = 770

5

Zur Verkleidung von Steigleitungen, aus Kunststoff-Hohlkammerprofil, Profillänge 3 m.  
Abgabe nur sortenrein in der jeweiligen Kartongröße!

- Bauteile aus Kunststoff



Typ	Ausführung	Abmessungen [mm]				📦	Bestellnummer
		A	B	C	D		
3-SST - 100	weiß <sup>1</sup>	114	100	57	50	6 m	F75001
3-SST - 150	weiß <sup>1</sup>	164	150	82	75	24 m	F75002
3-SST - 200	weiß <sup>1</sup>	214	200	108	100	24 m	F75003

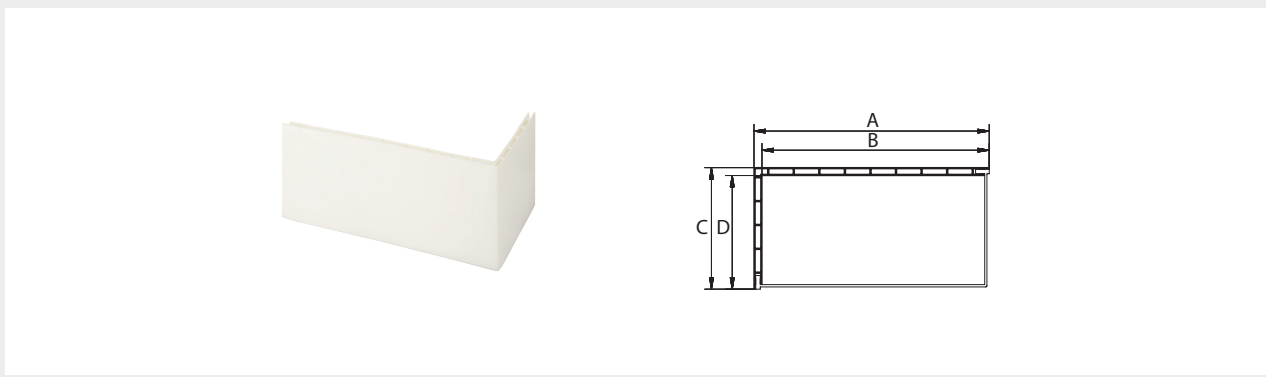
<sup>1</sup> ähnlich RAL 9016



## Steigstrangprofil 2-schenklig PG = 770

Zur Verkleidung von Steigleitungen, aus Kunststoff-Hohlkammerprofil, Profillänge 3 m.  
Abgabe nur sortenrein in der jeweiligen Kartongröße!

- Bauteile aus Kunststoff



Typ	Ausführung	Abmessungen [mm]				📦	Bestellnummer
		A	B	C	D		
2-SST - 200	weiß <sup>1</sup>	207	200	107	100	24 m	F75005

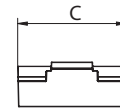
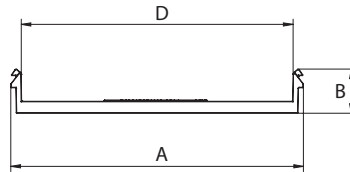
<sup>1</sup> ähnlich RAL 9016




### Befestigungsklammer für 3-schenkliges Steigstrangprofil

PG = 770

- Bauteile aus Kunststoff



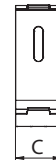
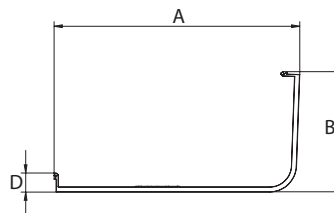
Typ	Passend für Steigstrangprofil [mm]	Abmessungen [mm]					Bestellnummer
		A	B	C	D		
<b>Klammer 3-SST 100</b>	100	110,3	16,7	45,5	102,5	1/100	F75090
<b>Klammer 3-SST 150</b>	150	162,5	15,7	40,0	154,7	1/50	F75091
<b>Klammer 3-SST 200</b>	200	211,6	15,7	40,0	204,0	1/50	F75092




### Befestigungsklammer für 2-schenkliges Steigstrangprofil

PG = 770

- Bauteile aus Kunststoff




Typ	Passend für Steigstrangprofil [mm]	Abmessungen [mm]					Bestellnummer
		A	B	C	D		
<b>Klammer 2-SST 200</b>	200	216	106	40	17	1/50	F75093



**Abdeckung für Steigstrangprofile** PG = 770

- Bauteile aus Kunststoff



Typ	Ausführung	Abmessungen [mm]				Bestellnummer
		A	B	C		
<b>Abdeck. SST 100</b>	weiß <sup>1</sup>	50	100	50	10/50	F75784
<b>Abdeck. SST 150</b>	weiß <sup>1</sup>	75	150	75	10/50	F75884
<b>Abdeck. SST 200</b>	weiß <sup>1</sup>	100	200	100	10/50	F75984

<sup>1</sup> ähnlich RAL 9016




**Weichlippe** PG = 770

Zum Aufkleben auf das Steigstrangprofil zum Wand- bzw. Bodenausgleich.

- Bauteile aus Kunststoff



Typ	Ausführung	Abmessung [mm]				Bestellnummer
		A	B	C		
<b>Weichlippe</b>	weiß <sup>1</sup>	3000	20	12	3 m	F75085

<sup>1</sup> ähnlich RAL 9016

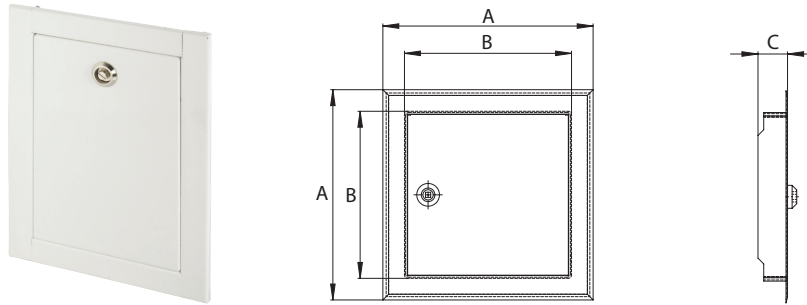



## Revisionstüre

PG = 770

Revisionstür mit Schloss, pulverbeschichtet, zum Einbau in Steigstrangprofil.

- Bauteile aus Stahl



Typ	Ausführung	Abmessungen [mm]				Bestellnummer
		A	B	C		
Revisionstüre	weiß <sup>1</sup>	185	147	26	1	F75095

<sup>1</sup> ähnlich RAL 9016





# SOCKELLEISTEN-ANSCHLUSSARMATUREN

## Sockelleisten-Anschlussgarnituren VK 31

- Für Ventil-Kompaktheizkörper (Zweirohrsystem)
- Ein Armaturen-Set für 1-2-3-lagige VK-Heizkörper mit Rp 1/2" Innengewinde oder G 3/4" Außengewinde
- Mit absperrrbarer Teleskop-Anschlussverschraubung mit Höhen- und Tiefenverstellung
- In 6 Varianten erhältlich



mit Eurokonus



zum Pressen (M- und V-Kontur)



zum Pressen (U-, TH-, F- und H-Kontur)



mit Innengewinde



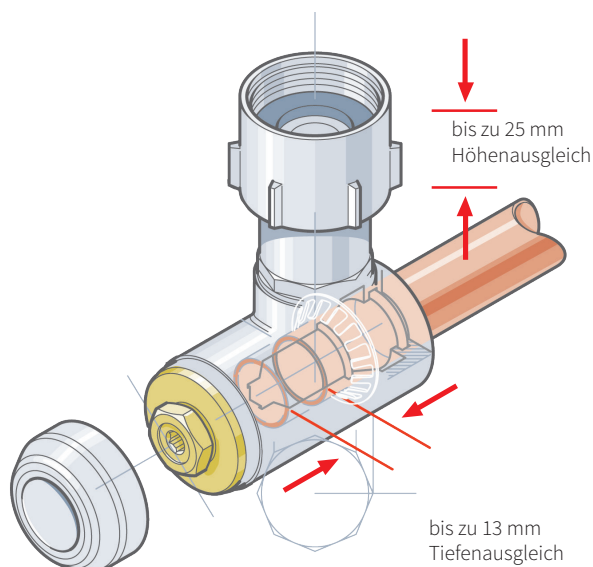
zum Stecken mit TECTITE Stecktechnologie



SIROCON - in Kombination mit Systemadapter für verschiedene Systeme

## Teleskop-Anschlussverschraubung

- Mit Höhen- und Tiefenverstellung
- Selbstdichtender Anschlussnippel mit Gewindeeinschneiddichtung für Heizkörper mit Rp 1/2" Innengewinde und Übergangskonus für Heizkörper mit G 3/4" M Außengewinde (Eurokonus)
- Anschlussmutter mit axialem Toleranzausgleich für spannungsfreie Montage
- Problemlose Montage ohne Wandausstemmen
- Verbindung lässt sich jederzeit ohne Aufwand wieder lösen
- Mit nickelfarbener Schutzkappe
- Rosetten als optisch sauberer Abschluss zur Sockelleiste



Teleskop-Anschlussverschraubung:  
Rohre werden einfach in die Armatur eingesteckt und mit 13 mm Maulschlüssel arretiert

## ANSCHLUSSGARNITUR VK 31 EUROKONUS

Sockelleisten-Anschlussgarnitur für den Anschluss von Ventil-Kompaktheizkörpern (Zweirohrsystem), mit G 3/4" M Eurokonus zum Anschluss von Kupfer-, C-Stahl-, Edelstahl-, Kunststoff- und Metallverbundrohren in Verbindung mit Simplex Klemmverschraubungen (F-Serie).

Ausstattung:

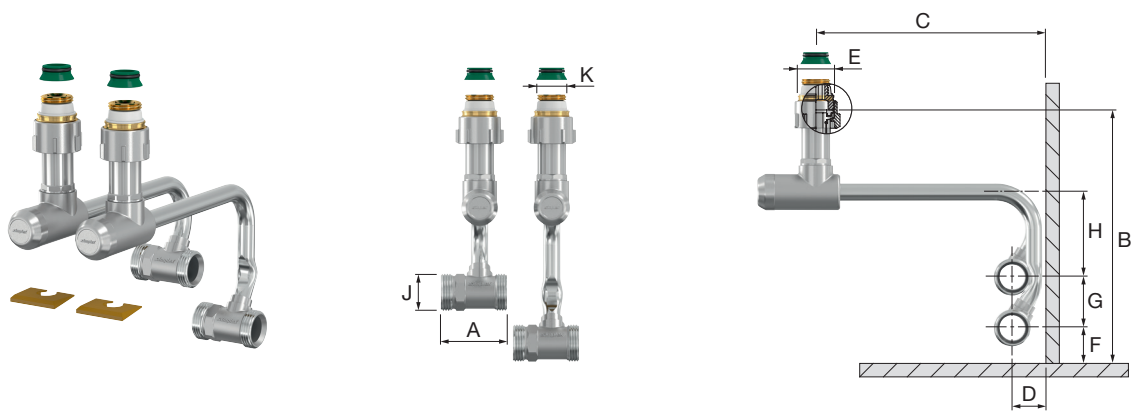
- 2 St. Teleskop-Eckverschraubungen mit Höhen- und Tiefenverstellung
- 1 St. VL-Anschluss mit eingelötetem Kupferbogen (vernickelt) Ø 12 mm
- 1 St. RL-Anschluss mit eingelötetem Kupferbogen (vernickelt) Ø 12 mm
- 2 St. Selbstdichtende Anschlussnippel für Heizkörper mit Rp 1/2" Innengewinde
- 2 St. Konusteile für Heizkörper mit G 3/4" M Außengewinde
- Je 2 St. Abdeckrosetten weiß, Buche und Eiche dunkel

- Bauteile aus Messing vernickelt
- Dichtelement: EPDM
- Max. Betriebstemperatur: 110 °C Dauertemperatur, 130 °C kurzzeitig
- Max. Betriebsdruck: 10 bar

→ **Blindkappen siehe Zubehör für Sockelleisten-Anschlussarmaturen!**

### Anschlussgarnitur VK 31 Eurokonus

PG = 713



Typ	E	Anschluss K	J (EK)		Bestell- nummer
Anschluss VK31 EK	G 3/4" F	G 1/2" M	G 3/4" M	1 / 10	F13468



### Abmessungen

Für Ventil-Kompakt- heizkörper mit Anschluss	Abmessungen [mm]								
	A	B (min.)	B (max.)	C (min.)	C (max.)	D	F	G	H
Rp 1/2"	46	175	200	50	175	21,5	19	35	59
G 3/4" M	46	164	189	50	175	21,5	19	35	59

# ANSCHLUSSGARNITUR VK 31 MIT PRESSANSCHLUSS

Sockelleisten-Anschlussgarnitur für den Anschluss von Ventil-Kompaktheizkörpern (Zweirohrsystem), mit Pressanschluss für Kupfer-, C-Stahl und Edelstahlrohre, verpressbar mit M- und V-Kontur.

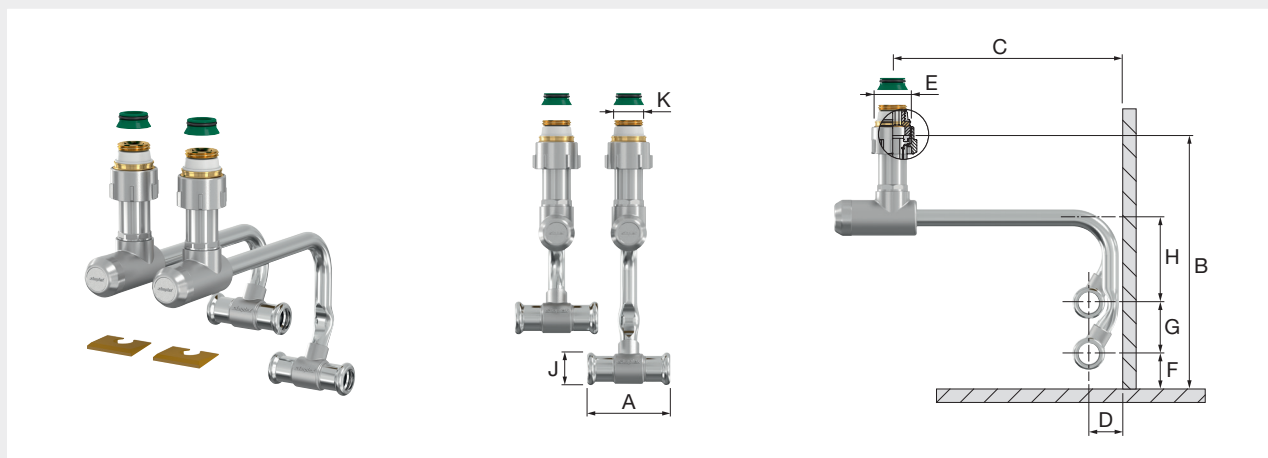
Ausstattung:

- 2 St. Teleskop-Eckverschraubungen mit Höhen- und Tiefenverstellung
- 1 St. VL-Anschluss mit eingelötetem Kupferbogen (vernickelt) Ø 12 mm
- 1 St. RL-Anschluss mit eingelötetem Kupferbogen (vernickelt) Ø 12 mm
- 2 St. Selbstdichtende Anschlussnippel für Heizkörper mit Rp 1/2" Innengewinde
- 2 St. Konusteile für Heizkörper mit G 3/4" M Außengewinde
- Je 2 St. Abdeckrosetten weiß, Buche und Eiche dunkel

- Bauteile aus Messing vernickelt
- Dichtelement: EPDM
- Max. Betriebstemperatur: 110 °C Dauertemperatur, 130 °C kurzzeitig
- Max. Betriebsdruck: 10 bar

→ Endstopfen siehe Zubehör für Sockelleisten-Anschlussarmaturen!

Anschlussgarnitur VK 31 mit Pressanschluss PG = 713



Typ	Anschluss			J [mm]	📦	Bestellnummer
	E	K				
Anschluss VK31 M/V - 15	G 3/4" F	G 1/2" M		15	1 / 10	F13469
Anschluss VK31 M/V - 18	G 3/4" F	G 1/2" M		18	1 / 10	F13470
Anschluss VK31 M/V - 22	G 3/4" F	G 1/2" M		22	1 / 10	F13479



## Abmessungen

Für Ventil-Kompakt- heizkörper mit Anschluss	Abmessungen [mm]								
	A*	B (min.)	B (max.)	C (min.)	C (max.)	D	F	G	H
Rp 1/2"	58 - 68	175	200	50	175	21,5	19	35	59
G 3/4" M	58 - 68	164	189	50	175	21,5	19	35	59

\* Abmessungen 15 und 18 mm: A = 58 mm, Abmessung 22 mm: A = 68 mm

## SOCKELLEISTENANSCHLUSS MIT PRESSANSCHLUSS

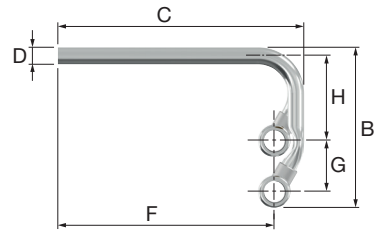
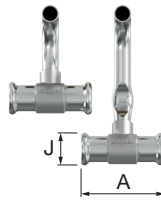
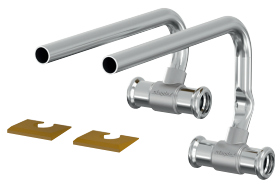
Sockelleistenanschluss mit Pressanschluss, verpressbar mit M- und V-Kontur für Kupfer-, C-Stahl und Edelstahlrohre, für Ventil-Kompaktheizkörper (Zweirohrsystem), bestehend aus:

- 1 St. VL-Anschluss mit eingelötetem Kupferbogen (vernickelt) Ø 12 mm
- 1 St. RL-Anschluss mit eingelötetem Kupferbogen (vernickelt) Ø 12 mm
- je 2 St. Abdeckkrosetten weiß, Buche und Eiche dunkel
- Bauteile aus Messing vernickelt
- Dichtmaterialien: EPDM
- Max. Betriebstemperatur: 110 °C Dauertemperatur, 130 °C kurzzeitig
- Max. Betriebsdruck: 10 bar

→ **Endstopfen siehe Zubehör für Sockelleisten-Anschlussarmaturen!**

### Sockelleistenanschluss mit Pressanschluss

PG = 713



Typ	Anschluss [mm]		Abmessungen [mm]							Bestellnummer
	D (Rohrende)	J	A	B	C	F	G	H		
<b>Anschluss M/V - 15</b>	12	15	58	111,5	171	150	35	59	1 / 10	F13471
<b>Anschluss M/V - 18</b>	12	18	58	113,0	171	150	35	59	1 / 10	F13472



# ANSCHLUSSGARNITUR VK UNI U/TH/F/H

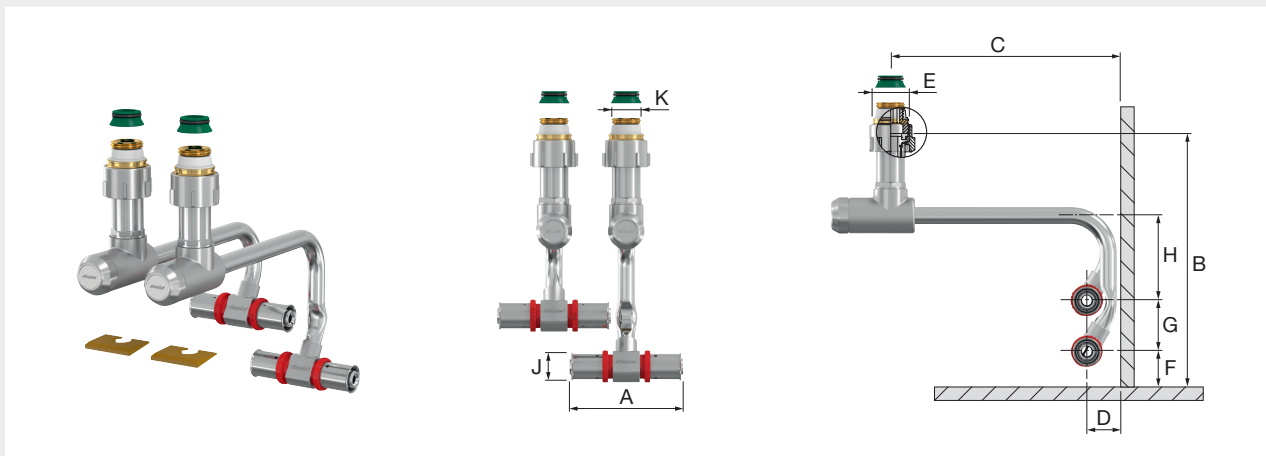
Sockelleisten-Anschlussgarnitur für den Anschluss von Ventil-Kompaktheizkörpern (Zweirohrsystem), mit Pressanschluss für Kunststoff- und Metallverbundrohr, verpressbar mit U-, TH-, F- und H-Kontur.

Ausstattung:

- 2 St. Teleskop-Eckverschraubungen mit Höhen- und Tiefenverstellung
- 1 St. VL-Anschluss mit eingelötetem Kupferbogen (vernickelt) Ø 12 mm
- 1 St. RL-Anschluss mit eingelötetem Kupferbogen (vernickelt) Ø 12 mm
- 2 St. Selbstdichtende Anschlussnippel für Heizkörper mit Rp 1/2" Innengewinde
- 2 St. Konusteile für Heizkörper mit G 3/4" M Außengewinde
- Je 2 St. Abdeckrosetten weiß, Buche und Eiche dunkel

- Bauteile aus Messing vernickelt
- Dichtelement: EPDM
- Max. Betriebstemperatur: 110 °C Dauertemperatur, 130 °C kurzzeitig
- Max. Betriebsdruck: 10 bar

**Anschlussgarnitur VK 31 UNI U/TH/F/H** PG = 713



Typ	E	Anschluss K	J [mm]		Bestell- nummer
Anschluss VK31 U/TH/F/H - 16	G 3/4" F	G 1/2" M	16 x 2	1 / 10	F13482
Anschluss VK31 U/TH/F/H - 20	G 3/4" F	G 1/2" M	20 x 2	1 / 10	F13481



## Abmessungen

Für Ventil-Kompakt- heizkörper mit Anschluss	Abmessungen [mm]								
	A	B (min.)	B (max.)	C (min.)	C (max.)	D	F	G	H
Rp 1/2"	78,8	175	200	50	175	21,5	19	35	59
G 3/4" M	78,8	164	189	50	175	21,5	19	35	59

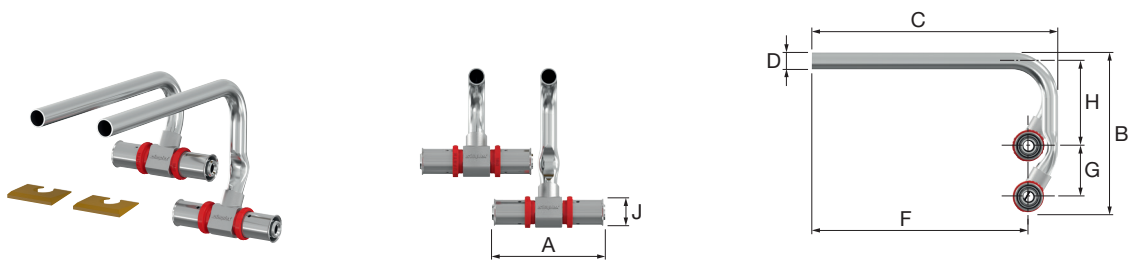
## SOCKELLEISTENANSCHLUSS UNI U/TH/F/H

Sockelleistenanschluss mit Pressanschluss, verpressbar mit U-, TH-, F- und H-Kontur für Kunststoff- und Metallverbundrohr, für Ventil-Kompaktheizkörper (Zweirohrsystem), bestehend aus:

- 1 St. VL-Anschluss mit eingelötetem Kupferbogen (vernickelt) Ø 12 mm
- 1 St. RL-Anschluss mit eingelötetem Kupferbogen (vernickelt) Ø 12 mm
- je 2 St. Abdeckkrosetten weiß, Buche und Eiche dunkel
- Bauteile aus Messing vernickelt
- Dichtmaterialien: EPDM
- Max. Betriebstemperatur: 110 °C Dauertemperatur, 130 °C kurzzeitig
- Max. Betriebsdruck: 10 bar

### Sockelleistenanschluss UNI U/TH/F/H

PG = 713



Typ	Anschluss [mm]		Abmessungen [mm]							Bestellnummer
	D (Rohrende)	J	A	B	C	F	G	H		
<b>Anschluss U/TH/F/H - 16</b>	12	16 x 2	78,8	113,5	171	150	35	59	1 / 10	F13484
<b>Anschluss U/TH/F/H - 20</b>	12	20 x 2	78,8	113,5	171	150	35	59	1 / 10	F13483



# ANSCHLUSSGARNITUR VK MIT TECTITE STECKANSCHLUSS

Sockelleisten-Anschlussgarnitur für den Anschluss von Ventil-Kompaktheizkörpern (Zweirohrsystem), mit TECTITE Steckanschluss für Kupfer-, C-Stahl- und Edelstahlrohr.

Ausstattung:

- 2 St. Teleskop-Eckverschraubungen mit Höhen- und Tiefenverstellung
- 1 St. VL-Anschluss mit eingelötetem Kupferbogen (vernickelt) Ø 12 mm
- 1 St. RL-Anschluss mit eingelötetem Kupferbogen (vernickelt) Ø 12 mm
- 2 St. Selbstdichtende Anschlussnippel für Heizkörper mit Rp 1/2" Innengewinde
- 2 St. Konusteile für Heizkörper mit G 3/4" M Außengewinde
- Je 2 St. Abdeckrosetten weiß, Buche und Eiche dunkel
- 1 St. Demontageclip TECTITE

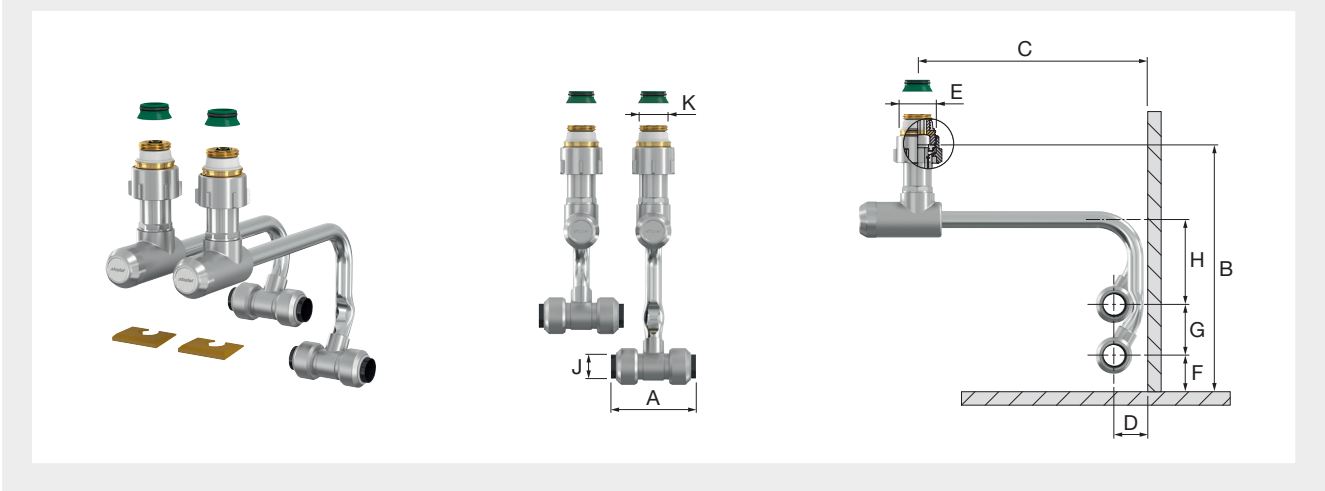
- Bauteile aus Messing vernickelt
- Dichtmaterialien: EPDM
- Max. Betriebstemperatur: 110 °C Dauertemperatur, 130 °C kurzzeitig
- Max. Betriebsdruck: 10 bar

Direktes Einstecken des Anbinderohres durch TECTITE Steckverbindung ohne jeglichen Werkzeugeinsatz

- Jederzeit drehbare und mit dem beigelegten Demontageclip wieder lösbare Verbindung

→ **Endstopfen siehe Zubehör für Sockelleisten-Anschlussarmaturen, TECTITE Universalwerkzeug siehe Werkzeuge!**

**Anschlussgarnitur VK 31 mit TECTITE Steckanschluss** PG = 713



Typ	Anschluss			Bestellnummer
	E	K	J [mm]	
Anschluss VK31 TECTITE - 15	G 3/4" F	G 1/2" M	15	1 / 10
Anschluss VK31 TECTITE - 18	G 3/4" F	G 1/2" M	18	1 / 10



## Abmessungen

Für Ventil-Kompaktheizkörper mit Anschluss	Abmessungen [mm]								
	A	B (min.)	B (max.)	C (min.)	C (max.)	D	F	G	H
Rp 1/2"	60	175	200	50	175	21,5	19	35	59
G 3/4" M	60	164	189	50	175	21,5	19	35	59

# SOCKELLEISTENANSCHLUSS MIT TECTITE STECKANSCHLUSS

Sockelleistenanschluss mit TECTITE Steckanschluss für Kupfer-, C-Stahl- und Edelstahlrohr, für Ventil-Kompaktheizkörper (Zweirohrsystem), bestehend aus:

- 1 St. VL-Anschluss mit eingelötetem Kupferbogen (vernickelt) Ø 12 mm
- 1 St. RL-Anschluss mit eingelötetem Kupferbogen (vernickelt) Ø 12 mm
- je 2 St. Abdeckrosetten weiß, Buche und Eiche dunkel
- 1 St. Demontagewerkzeug TECTITE

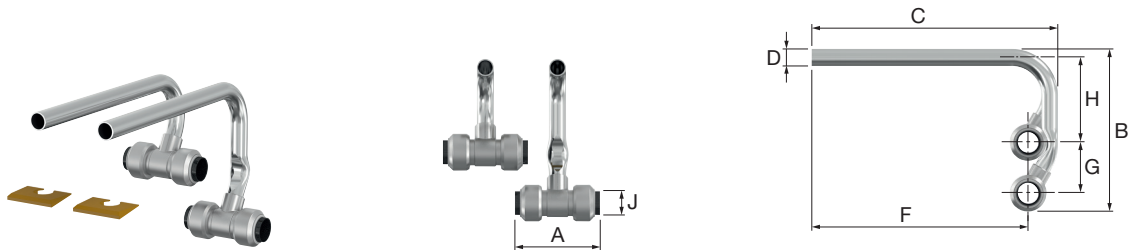
- Bauteile aus Messing vernickelt
- Dichtmaterialien: EPDM
- Max. Betriebstemperatur: 110 °C Dauertemperatur, 130 °C kurzzeitig
- Max. Betriebsdruck: 10 bar


- Direktes Einstecken des Anbinderrohres durch TECTITE Steckverbindung ohne jeglichen Werkzeugeinsatz
- Jederzeit drehbare und mit dem beigelegten Demontageclip wieder lösbare Verbindung
- Endstopfen siehe Zubehör für Sockelleisten-Anschlussarmaturen

→ **Endstopfen siehe Zubehör für Sockelleisten-Anschlussarmaturen, TECTITE Universalwerkzeug siehe Werkzeuge!**

## Sockelleistenanschluss mit TECTITE Steckanschluss

PG = 713



Typ	Anschluss [mm]		Abmessungen [mm]							Bestellnummer
	D (Rohrende)	J	A	B	C	F	G	H		
<b>Anschluss TECTITE - 15</b>	12	15	60	114,5	171	150	35	59	1 / 10	F13459
<b>Anschluss TECTITE - 18</b>	12	18	60	114,5	171	150	35	59	1 / 10	F13462





# ANSCHLUSSGARNITUR VK 31 MIT INNENGEWINDE

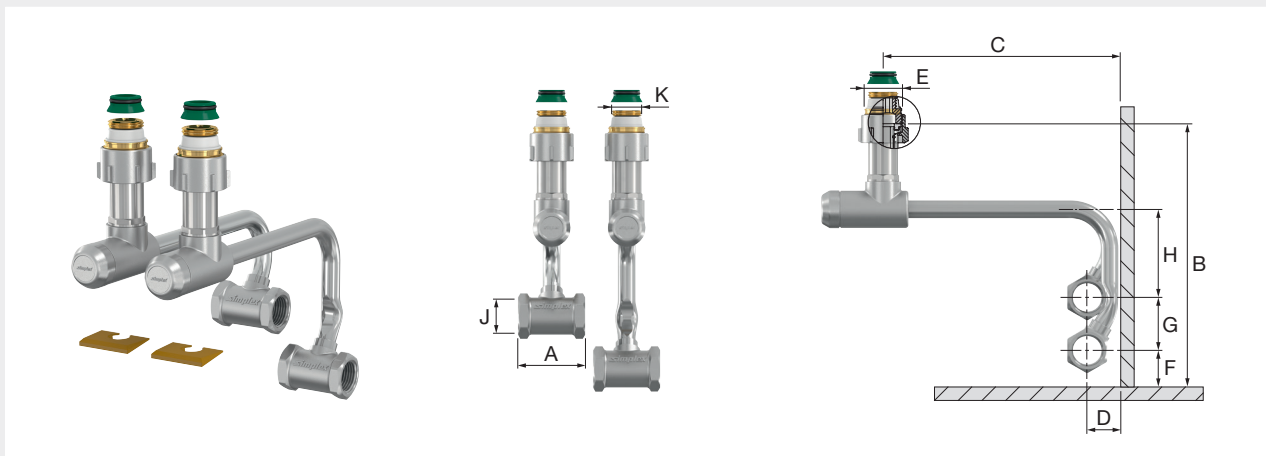
Sockelleisten-Anschlussgarnitur für den Anschluss von Ventil-Kompaktheizkörpern (Zweirohrsystem), mit G 1/2" Innengewinde, universelle Anschlussmöglichkeiten für alle gängigen Rohrarten (Übergangsadapter sind bei jeweiligem Rohrherstellern zu erfragen).

Bestehend aus:

- 2 St. Teleskop-Eckverschraubungen mit Höhen- und Tiefenverstellung
- 1 St. VL-Anschluss mit eingelötetem Kupferbogen (vernickelt) Ø 12 mm
- 1 St. RL-Anschluss mit eingelötetem Kupferbogen (vernickelt) Ø 12 mm
- 2 St. Selbstdichtende Anschlussnippel für Heizkörper mit Rp 1/2" Innengewinde
- 2 St. Konusteile für Heizkörper mit G 3/4" M Außengewinde
- Je 2 St. Abdeckrosetten weiß, Buche und Eiche dunkel

- Bauteile aus Messing vernickelt
- Dichtmaterialien: EPDM
- Max. Betriebstemperatur: 110 °C Dauertemperatur, 130 °C kurzzeitig
- Max. Betriebsdruck: 10 bar

Anschlussgarnitur VK 31 mit Innengewinde PG = 713



Typ	E	Anschluss K	J		Bestell- nummer
Anschluss VK31 IG	G 3/4" F	G 1/2" M	G 1/2" F	1 / 10	F13485



## Abmessungen

Für Ventil-Kompakt- heizkörper mit Anschluss	Abmessungen [mm]								
	A	B (min.)	B (max.)	C (min.)	C (max.)	D	F	G	H
Rp 1/2"	45	175	200	50	175	21,5	19	35	59
G 3/4" M	45	164	189	50	175	21,5	19	35	59

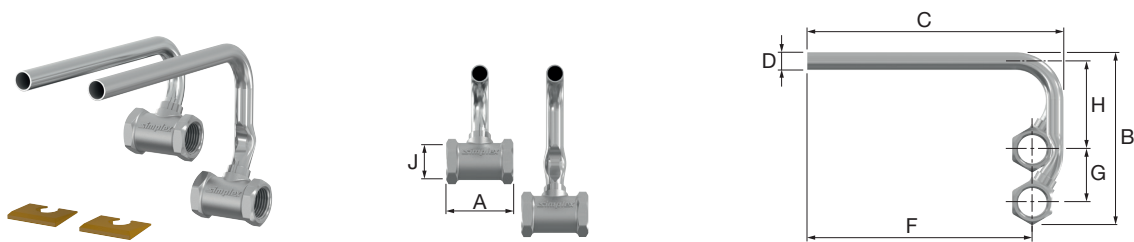
## SOCKELLEISTENANSCHLUSS MIT INNENGEWINDE


Sockelleistenanschluss mit G 1/2" Innengewinde, universelle Anschlussmöglichkeiten für alle gängigen Rohrarten (Übergangsadapter sind bei jeweiligem Rohrherstellern zu erfragen), für Ventil-Kompaktheizkörper (Zweirohrsystem), bestehend aus:

- 1 St. VL-Anschluss mit eingelötetem Kupferbogen (vernickelt) Ø 12 mm
  - 1 St. RL-Anschluss mit eingelötetem Kupferbogen (vernickelt) Ø 12 mm
  - je 2 St. Abdeckkrosetten weiß, Buche und Eiche dunkel
- Bauteile aus Messing vernickelt
  - Dichtmaterialien: EPDM
  - Max. Betriebstemperatur: 110 °C Dauertemperatur, 130 °C kurzzeitig
  - Max. Betriebsdruck: 10 bar

### Sockelleistenanschluss mit IG

PG = 713



Typ	Anschluss		Abmessungen [mm]							Bestellnummer
	D (Rohrende) [mm]	J	A	B	C	F	G	H		
<b>Anschluss IG</b>	12	G 1/2" F	45	115	171	150	35	59	1 / 10	F13486



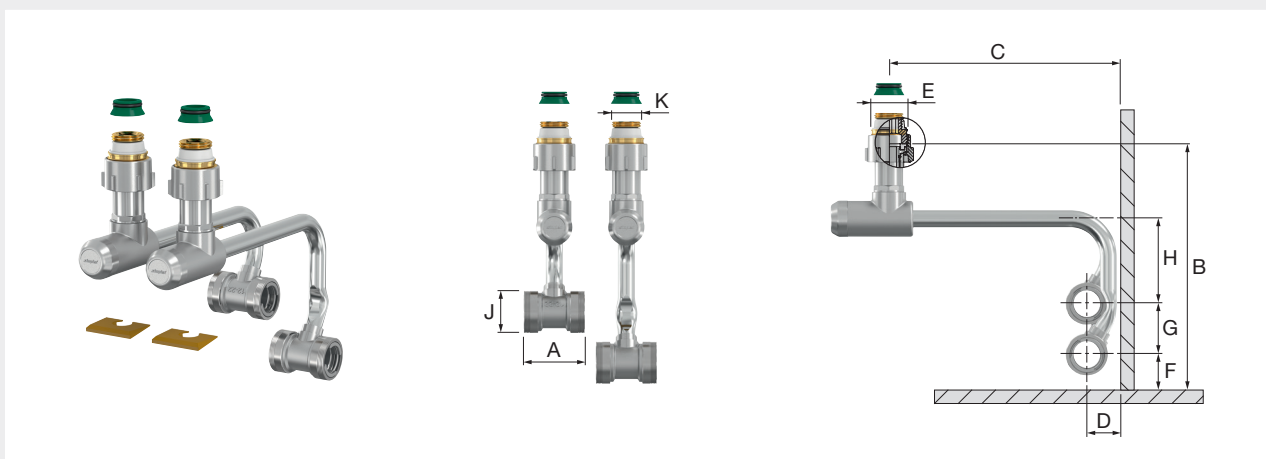
# ANSCHLUSSGARNITUR VK 31 SIROCON

Sockelleisten-Anschlussgarnitur für den Anschluss von Ventil-Kompaktheizkörpern (Zweirohrsystem), mit SIROCON Anschluss.  
Bestehend aus:

- 2 St. Teleskop-Eckverschraubungen mit Höhen- und Tiefenverstellung
  - 1 St. VL-Anschluss mit eingelötetem Kupferbogen (vernickelt) Ø 12 mm
  - 1 St. RL-Anschluss mit eingelötetem Kupferbogen (vernickelt) Ø 12 mm
  - 2 St. Selbstdichtende Anschlussnippel für Heizkörper mit Rp 1/2" Innengewinde
  - 2 St. Konusteile für Heizkörper mit G 3/4" M Außengewinde
  - Je 2 St. Abdeckrosetten weiß, Buche und Eiche dunkel
- Bauteile aus Messing vernickelt
  - Dichtmaterialien: EPDM
  - Max. Betriebstemperatur: 110 °C Dauertemperatur, 130 °C kurzzeitig
  - Max. Betriebsdruck: 10 bar
- Dimensionlose Steckfittings
  - Einfache Montage durch steckbare Adapter zum Schrauben oder Pressen (siehe Zubehör)
  - Universelle Anschlussmöglichkeiten für verschiedene Rohrwerkstoffe und Dimensionen

→ **Passende Adapter siehe Zubehör für Sockelleisten-Anschlussarmaturen!**

**Anschlussgarnitur VK 31 SIROCON** PG = 713



Typ	Anschluss			Bestellnummer
	E	K	J	
<b>Anschluss VK31 SIROCON</b>	G 3/4" F	G 1/2" M	SIROCON	F13450



## Abmessungen

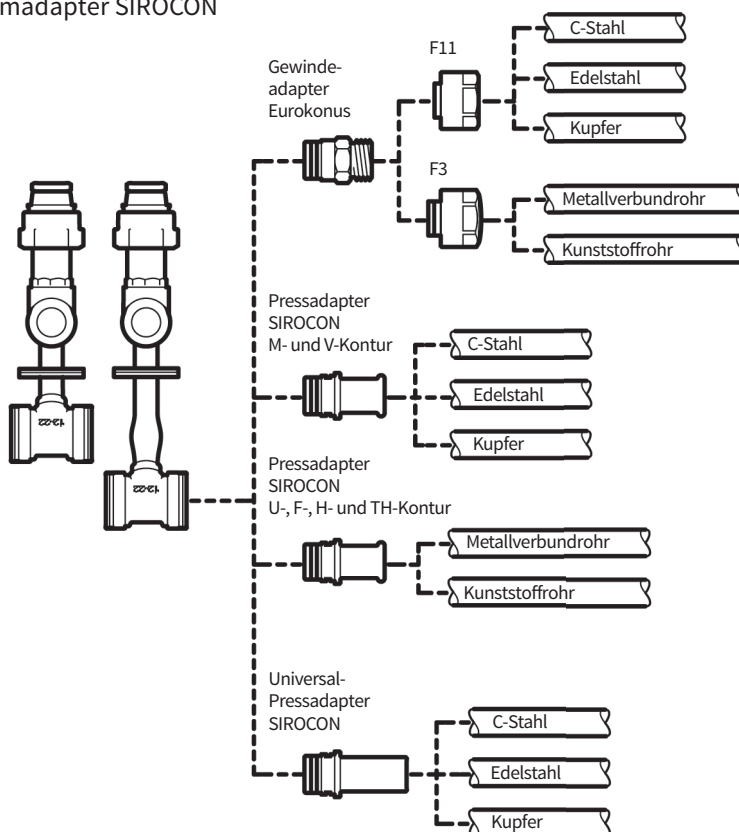
Für Ventil-Kompakt- heizkörper mit Anschluss	Abmessungen [mm]								
	A	B (min.)	B (max.)	C (min.)	C (max.)	D	F	G	H
<b>Rp 1/2"</b>	42,6	175	200	50	175	21,5	19	35	59
<b>G 3/4" M</b>	42,6	164	189	50	175	21,5	19	35	59

## Systemadapter SIROCON

### Die entscheidenden technischen und wirtschaftlichen Vorteile

- Ortsunabhängiges Verpressen  
Auch an engen und schlecht zugänglichen Stellen sind Pressverbindungen möglich. Leichtes und schnelles Arbeiten. Montage- bzw. Pressfehler sind weitgehend ausgeschlossen.
- Dimensionslose Steckfittings  
Geringe Lagerhaltung. Vielfältige Anwendung.
- Breites Systemangebot  
Press-Steckadapter für Kupfer-, C-Stahl-, Edelstahl-, Kunststoff- und Metallverbundrohre, Übergänge auf Innengewinde, Außengewinde und Eurokonus.
- Kraftschlüssige, lösbare Verbindung  
Pressverbindung mit kraftschlüssigem Steckanschluss. Lösbare Verbindung gegen ungewollte Demontage gesichert. Doppelte O-Ring Dichtung.
- Systemadaptionen  
Das Press-Stecksystem SIROCON kann in idealer Weise auch mit bestehenden Systemen kombiniert werden. Simplex bietet hierzu Systemadapter für verschiedene Systeme an, womit die Vielfältigkeit und Lagerkapazitätseinsparung in optimaler Form genutzt werden kann.
- Garantie  
Bei der Verwendung von Systemadaptern übernimmt Simplex die Gewährleistungsverpflichtung für den Steckverbindungsteil. Eine Garantieverpflichtung für die Rohr-Press-Verbindung wird vom jeweiligen Systemhersteller gemäß seiner Garantievereinbarungen übernommen. Die Montagerrichtlinien des Systemherstellers sind zu beachten.

### Anschlussmöglichkeiten mit Systemadapter SIROCON



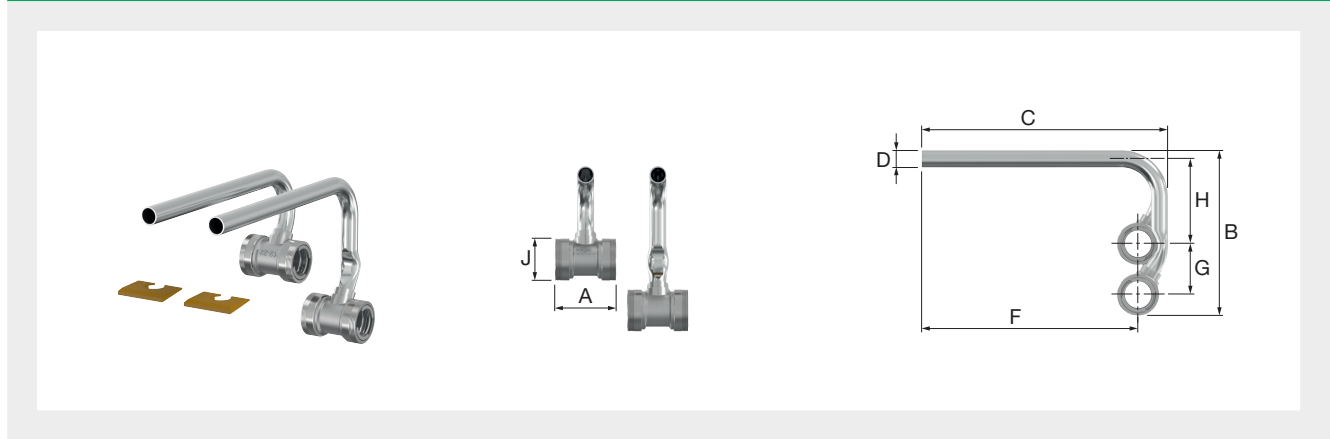
# SOCKELLEISTENANSCHLUSS SIROCON

Sockelleistenanschluss mit SIROCON Anschluss für Ventil-Kompaktheizkörper (Zweirohrsystem), bestehend aus:

- 1 St. VL-Anschluss mit eingelötetem Kupferbogen (vernickelt) Ø 12 mm
- 1 St. RL-Anschluss mit eingelötetem Kupferbogen (vernickelt) Ø 12 mm
- je 2 St. Abdeckrosetten weiß, Buche und Eiche dunkel
- Bauteile aus Messing vernickelt
- Dichtmaterialien: EPDM
- Max. Betriebstemperatur: 110 °C Dauertemperatur, 130 °C kurzzeitig
- Max. Betriebsdruck: 10 bar
- Dimensionlose Steckfittings
- Einfache Montage durch steckbare Adapter zum Schrauben oder Pressen (siehe Zubehör)
- Universelle Anschlussmöglichkeiten für verschiedene Rohrwerkstoffe und Dimensionen

→ **Passende Adapter siehe Zubehör für Sockelleisten-Anschlussarmaturen!**

**Sockelleistenanschluss SIROCON** PG = 713



Typ	Anschluss [mm]		Abmessungen [mm]						Bestellnummer	
	D (Rohrende) [mm]	J	A	B	C	F	G	H		
<b>Anschluss SIROCON</b>	12	SIROCON	42,6	115	171	150	35	59	1 / 10	F13452



→ **Rosetten siehe Ersatzteile!**

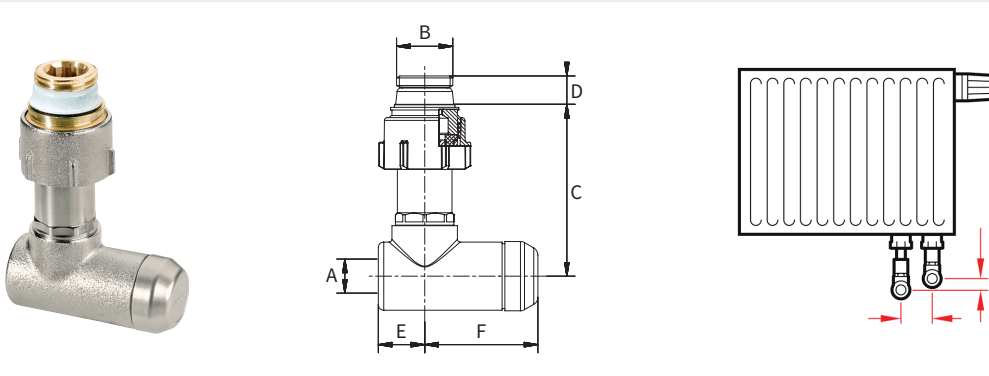
# TELESKOP-ECKVERSCHRAUBUNGEN

- Bauteile aus Messing vernickelt
- Dichtmaterialien: EPDM
- Max. Betriebstemperatur: 110 °C Dauertemperatur, 130 °C kurzzeitig
- Max. Betriebsdruck: 10 bar

## Teleskop-Eckverschraubung Typ EV1

PG = 713

Regulierbare Absperrverschraubung, passend für Simplex Sockelleisten-Anschlüsse 12 mm, Höhenregulierung (25 mm), Tiefenregulierung (13 mm), integrierte Klemmverschraubung 12 x 1 mm. Mit selbstdichtenden Anschlussnippeln für Ventil-Kompaktheizkörper mit Rp 1/2" Anschluss.

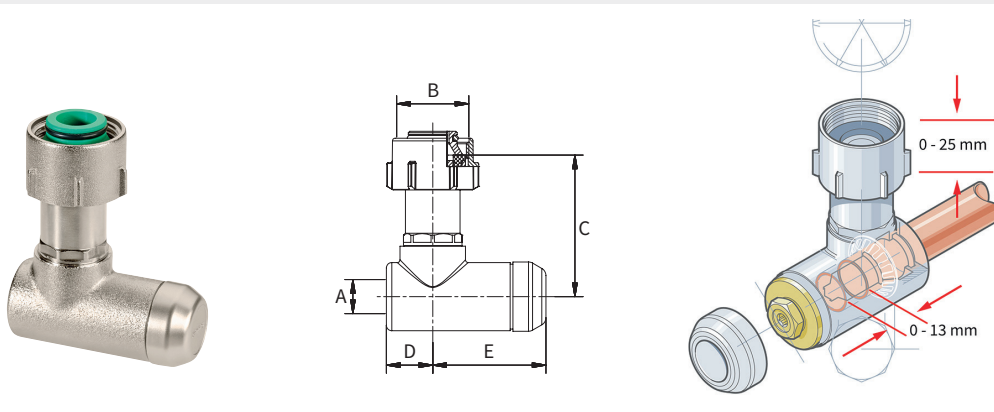


Typ	Anschluss		Abmessungen [mm]						Bestellnummer
	B	A (Ø) [mm]	C (min.)	C (max.)	D	E	F		
<b>Teleskop-Eckv. EV1</b>	G 1/2" M	12	63	88	11	17	42	1 / 5	F13427



## Teleskop-Eckverschraubung Typ EV2

Regulierbare Absperrverschraubung, passend für Simplex Sockelleisten-Anschlüsse 12 mm, Höhenregulierung (25 mm), Tiefenregulierung (13 mm), integrierte Klemmverschraubung 12 x 1 mm. Mit Konusteilen für Ventil-Kompaktheizkörper mit G 3/4" M (Eurokonus) Anschluss.

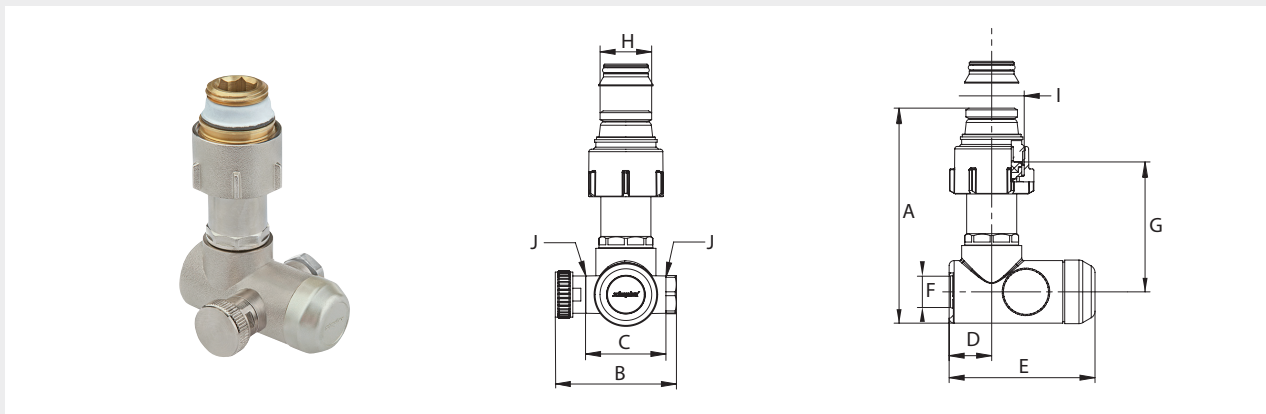


Typ	Anschluss		Abmessungen [mm]					Bestellnummer
	B	A (Ø) [mm]	C (min.)	C (max.)	D	E		
<b>Teleskop-Eckv. EV2</b>	G 3/4" F	12	63	88	17	42	1 / 5	F13428



**Teleskop-Eckverschraubung mit Entleerung** PG = 713

Regulierbare Absperrverschraubung mit Entleerung, passend für Simplex Sockelleisten-Anschlüsse 12 mm, Höhenregulierung (25 mm), Tiefenregulierung (13 mm), integrierte Klemmverschraubung 12 x 1 mm, Entleerung rechts oder links montierbar, inkl. Entleerstopfen und Blindstopfen. Mit selbstdichtenden Anschlussnippeln und Konusteilen für Ventil-Kompaktheizkörper mit Rp 1/2" oder G 3/4" M (Eurokonus) Anschluss.



Typ	Anschluss			J		Bestellnummer
	H	I	F (Ø) [mm]			
<b>Teleskop-Eckv. Entleerung</b>	G 1/2" M	G 3/4" F	12	G 3/4" F	1 / 5	F13445

**Abmessungen**

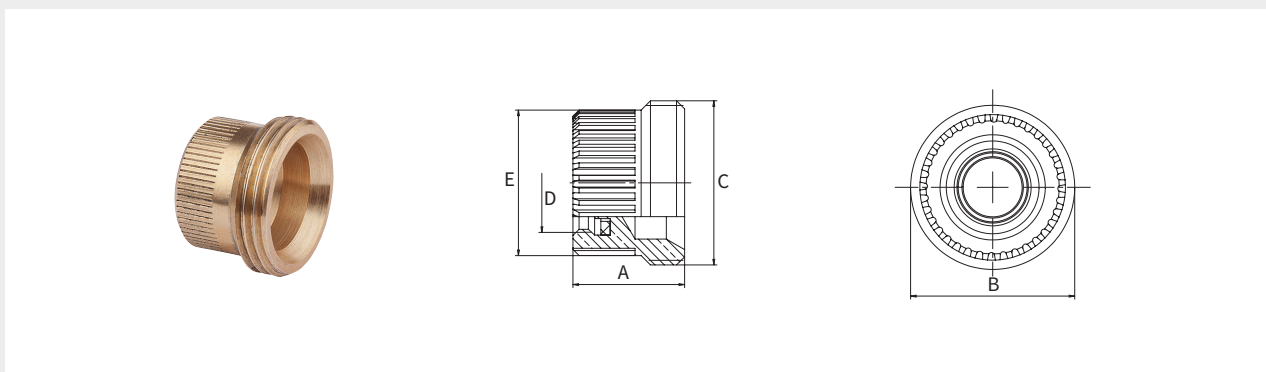


Typ	Abmessungen [mm]							
	A (min.)	A (max.)	B	C	D	E	G (min.)	G (max.)
<b>Teleskop-Eckv. Entleerung</b>	76	101	49	32,5	17	59	63	88

**Adapter für Füll- und Entleerstopfen**

Adapter zum Anschluss einer handelsüblichen Schlauchverschraubung an die Teleskop-Eckverschraubung mit Entleerung F13445 bzw. den Füll- und Entleerstopfen F13446.

- Bauteile aus Messing



Typ	Anschluss		Abmessungen [mm]				Bestellnummer
	C (EK)	D	A	B	E		
<b>Adapter FE-Stopfen</b>	G 3/4" M	G 3/8" F	18	26,5	23,5	1 / 10	F13447

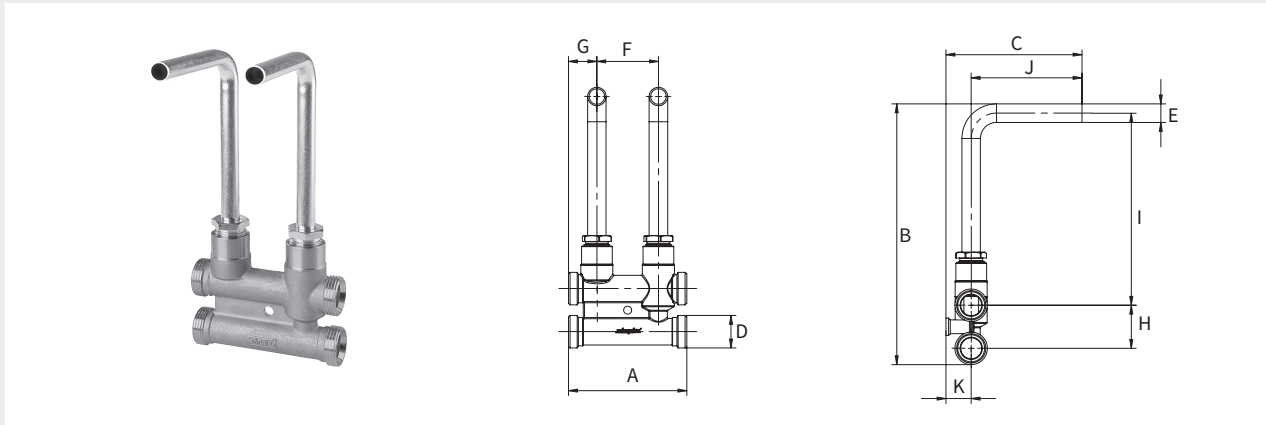


# ANSCHLUSSGARNITUR SL-MULTI

## Anschlussgarnitur SL-MULTI

Sockelleisten-Anschlussgarnitur für den Anschluss von Ventil-Kompaktheizkörpern (Zweirohrsystem), mit C-Stahl-Anschlussbögen verzinkt, heizkörperseitiger Anschluss mit Simplex Anschlussarmaturen in Eckausführung (außer Einrohr-Hahnblock) wie z. B. Hahnblock MULTIGRIP F13424 oder Hahnblock EXCLUSIV F10012, universelle Anschlussmöglichkeit für Kupfer-, C-Stahl-, Kunststoff- und Metallverbundrohre in Verbindung mit Simplex Klemmverschraubungen (Serie F11 und Serie F3).

- Bauteile aus Messing vernickelt und C-Stahl verzinkt
- Max. Betriebstemperatur: 110 °C Dauertemperatur, 130 °C kurzzeitig
- Max. Betriebsdruck: 10 bar



Typ	Anschluss			Bestellnummer
	D (EK)	E (Ø) [mm]		
<b>Anschluss SL-MULTI</b>	G 3/4" M	15	1 / 5	F10050

## Abmessungen



Typ	Abmessungen [mm]									
	A	B	C	F	G	H	I	J	K	
<b>Anschluss SL-MULTI</b>	96	212	110,5	50	23	35	156	90	20,5	

## Abdeckrosette für SL-MULTI Sockelleistenausschnitt

PG = 770

Abdeckrosette für Simplex Sockelleisten.

- Material: Kunststoff



Typ	Farbe	Abmessungen [mm]		Bestellnummer
<b>Rosette SL-MULTI - W</b>	weiß*	15	10	F72074
<b>Rosette SL-MULTI - G</b>	grau	15	10	F72075
<b>Rosette SL-MULTI - B</b>	hellbraun	15	10	F72076

\* ähnlich RAL 9016





# ZUBEHÖR FÜR SOCKELLEISTEN-ANSCHLUSSARMATUREN

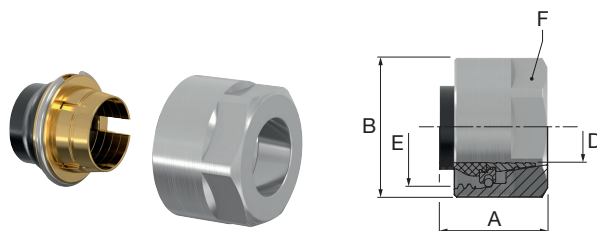
## Klemmverschraubung-Set F11

PG = 702

5

2 Stück Klemmverschraubungen für den Einsatz hinter Simplex Sockelleisten in Warmwasser-Heizungsanlagen, für blank, vernickelte und verchromte Kupferrohre, C-Stahlrohre und Edelstahlrohre, passend für G 3/4" M Eurokonus, elastisch dichtend, verlängerter Klemmring für hohe Auszugskräfte, keine Stützhülsen erforderlich, Mutter SW 27, mit Festanschlag, 2-Stufen-Funktion: Dichten - Klemmen.

- Bauteile aus Messing vernickelt
- Dichtmaterialien: EPDM
- Max. Betriebstemperatur: 110 °C Dauertemperatur, 130 °C kurzzeitig
- Max. Betriebsdruck: 10 bar
- Hohe Auszugskräfte speziell bei harten Rohroberflächen
- Keine Drehmomentvorgaben
- Schonende Rohrverbindung ohne Deformierung des Anschlussrohres
- Lösbare Verbindung
- Dauerhaft dicht durch speziell entwickelte Rohmaterialrezeptur des Dichtelements



Typ	Anschluss		Abmessungen			[Set]	Bestellnummer
	E (EK)	D [mm]	A [mm]	B [mm]	F (SW) [mm]		
<b>KV F11 - 12 x 1</b>	G 3/4" F	12 x 1	23,1	Ø 30	27	20	F11121
<b>KV F11 - 14 x 1</b>	G 3/4" F	14 x 1	23,1	Ø 30	27	20	F11122
<b>KV F11 - 15 x 1</b>	G 3/4" F	15 x 1	23,1	Ø 30	27	20	F11120
<b>KV F11 - 16 x 1</b>	G 3/4" F	16 x 1	23,1	Ø 30	27	20	F11123
<b>KV F11 - 18 x 1</b>	G 3/4" F	18 x 1	20,0	Ø 30	27	20	F11124

F11124 mit Festanschlag, keine 2-Stufen-Funktion



## Klemmverschraubung A11, F11, A1 - geeignete Rohre

Rohr	Ausführung	A11, F11	A1
Kupferrohre nach DIN EN 1057 (weich, halbhart, hart)	blank	✓	✓
	vernickelt	✓	-
	verchromt	✓*	-
C-Stahlrohre nach DIN EN 10305	blank	✓	✓
	verzinkt	✓	✓
Edelstahlrohre nach DIN EN 10312	-	✓	-

\* Einschränkungen für verchromte Kupferrohre: Dimension 14-18 mm für halbhartes und hartes Kupferrohr

## Klemmverschraubung-Set F3

PG = 702

2 Stück Klemmverschraubungen für den Einsatz hinter Simplex Sockelleisten in Warmwasser-Heizungsanlagen, für Kunststoff- und Metallverbundrohre, passend für G 3/4" M Eurokonus, bestehend aus Rippenmutter SW 27, Kunststoff-Klemmring und Tülle, O-Ring-Dichtung auf der Tülle, mit Festanschlag.

- Bauteile aus Messing vernickelt
- Dichtmaterialien: EPDM
- Druck- bzw. Temperaturbelastung entsprechend den Angaben der Rohrhersteller

→ **Kalibrierdorn siehe Werkzeuge!**

### Geeignete Rohre

Die Simplex Armaturen & Systeme GmbH hat keinen Zugriff auf technische Änderungen der Rohrhersteller und behält sich somit Anpassungen und technische Änderungen der Klemmverschraubungen vor.

Die Werkstoffspezifikation bitten wir den jeweiligen Rohrherstellern abzugeben zu entnehmen. Rohre, welche den folgenden technischen Regeln entsprechen, sind grundsätzlich geeignet.

DIN 16833/16834 - Rohre aus Polyethylen erhöhter Temperaturbeständigkeit (PE-RT) - Allgemeine Güteanforderungen, Prüfung, Maße

DIN 16892 - Rohre aus vernetztem Polyethylen hoher Dichte (PE-X) - Allgemeine Güteanforderungen, Prüfung

DIN 16893 - Rohre aus vernetztem Polyethylen hoher Dichte (PE-X) - Maße

DIN 16894 - Rohre aus vernetztem Polyethylen mittlerer Dichte (PE-MDX) - Allgemeine Güteanforderungen, Prüfung

DIN EN ISO 15875 - Kunststoff-Rohrleitungssysteme für die Kalt- und Warmwasserinstallation - Vernetztes Polyethylen (PE-X)

DIN EN ISO 15874 - Kunststoff-Rohrleitungssysteme für die Kalt- und Warmwasserinstallation - Polypropylen (PP)

DIN EN ISO 15876 - Kunststoff-Rohrleitungssysteme für die Kalt- und Warmwasserinstallation - Polybuten (PB)

DIN EN ISO 15877 - Kunststoff-Rohrleitungssysteme für die Kalt- und Warmwasserinstallation - Chloriertes Polyvinylchlorid (PVC-C)

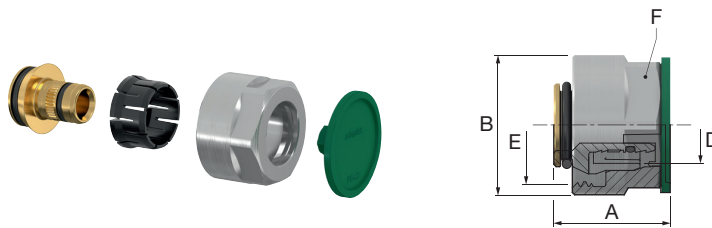
DIN 16836 - Mehrschichtverbundrohre - Polyolefin-Aluminium-Verbundrohre

DIN 16837 - Mehrschichtverbundrohre - Mehrschicht-Kunststoffverbundrohre

DIN EN ISO 21003-2 - Mehrschichtverbund-Rohrleitungssystem für die Warm- und Kaltwasserinstallation innerhalb von Gebäuden -

Teil 2: Rohre (ISO 21003-2:2008); Deutsche Fassung EN ISO 21003-2:2008

(Stand 2011 - Änderungen, Irrtum und Ergänzungen vorbehalten)



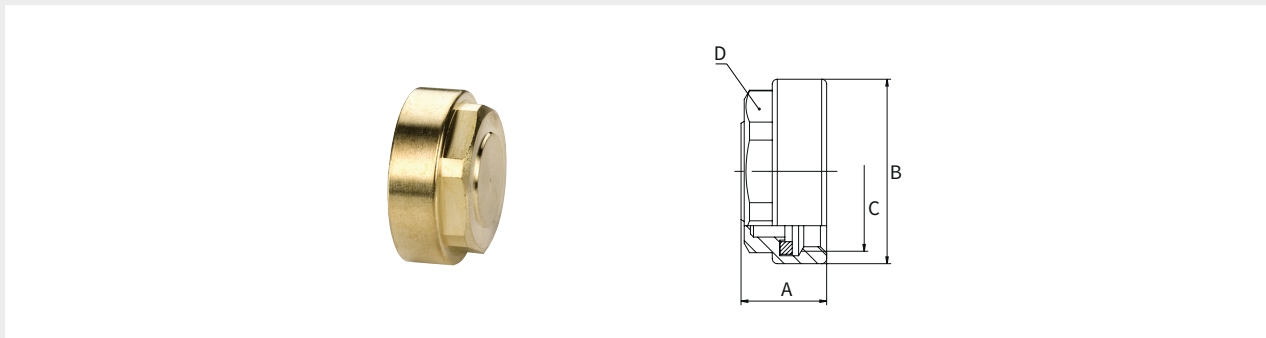
Typ	Anschluss		Abmessungen			[Set]	Bestellnummer
	E (EK)	D [mm]	A [mm]	B [mm]	F (SW) [mm]		
KV F3 - 12 x 2,0	G 3/4" F	12 x 2,0	24,5	30	27	20	F11460
KV F3 - 14 x 2,0	G 3/4" F	14 x 2,0	24,5	30	27	20	F11461
KV F3 - 16 x 1,5	G 3/4" F	16 x 1,5	24,5	30	27	20	F11467
KV F3 - 16 x 2,0	G 3/4" F	16 x 2,0	25,0	30	27	20	F11462
KV F3 - 16 x 2,2	G 3/4" F	16 x 2,2	24,5	30	27	20	F11464
KV F3 - 17 x 2,0	G 3/4" F	17 x 2,0	24,5	30	27	20	F11463
KV F3 - 17 x 2,5	G 3/4" F	17 x 2,5	24,5	30	27	20	F11456
KV F3 - 18 x 2,0	G 3/4" F	18 x 2,0	24,5	30	27	20	F11459
KV F3 - 20 x 2,0	G 3/4" F	20 x 2,0	24,5	30	27	20	F11465
KV F3 - 20 x 2,25	G 3/4" F	20 x 2,25	24,5	30	27	20	F11457
KV F3 - 20 x 2,5	G 3/4" F	20 x 2,5	24,5	30	27	20	F11469
KV F3 - 20 x 2,8	G 3/4" F	20 x 2,8	24,5	30	27	20	F11468



**Blindkappe DN 20 für Anschlussgarnituren VK 31 Eurokonus und SL-MULTI** PG = 713

Blindkappe zum Verschließen der Anschlussgarnituren am Ringleitungsende.

- Bauteile aus Messing
- Dichtelement: SBR
- Max. Betriebstemperatur: 110 °C Dauertemperatur, 130 °C kurzzeitig
- Max. Betriebsdruck: 10 bar



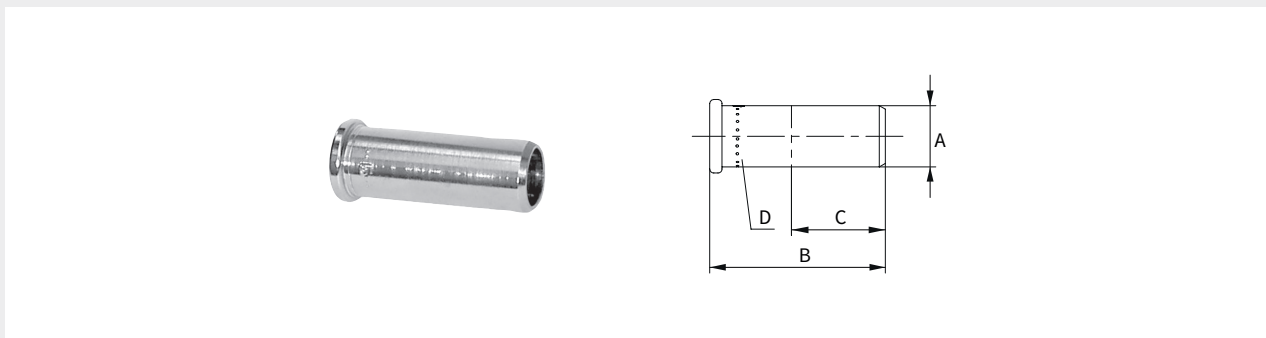
Typ	Anschluss C (EK)	Abmessungen [mm]				Bestell- nummer
		A	B	D (SW)		
<b>Blindkappe DN 20</b>	G 3/4" F	13,7	29,5	24	2 / 10	F10399



**Endstopfen für Anschlussgarnituren VK 31 mit TECTITE Steckanschluss und Pressanschluss** PG = 713

Endstopfen zum Verschließen der letzten Heizkörperarmatur am Strang.

- Bauteile aus Messing vernickelt
- Max. Betriebstemperatur: 110 °C Dauertemperatur, 130 °C kurzzeitig
- Max. Betriebsdruck: 10 bar



Typ	Abmessungen [mm]					Bestell- nummer
	A (∅)	B	C*	D		
<b>Endstopfen VK 31 - 15</b>	15	43	23	15	10	F13466
<b>Endstopfen VK 31 - 18</b>	18	45	24	18	2	F13467

\* Einstecktiefe

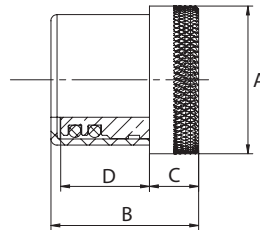


## Blindstopfen SIROCON

PG = 713

Blindstopfen zum Verschließen der Anschlüsse SIROCON am Ringleitungsende.

- Bauteile aus Messing
- Dichtmaterialien: EPDM
- Max. Betriebstemperatur: 110 °C Dauertemperatur, 130 °C kurzzeitig
- Max. Betriebsdruck: 10 bar



Typ	Abmessungen [mm]					Bestellnummer
	A (Ø)	B	C	D		
<b>Blindstopfen SIROCON</b>	24	24	8	14	10	F13425

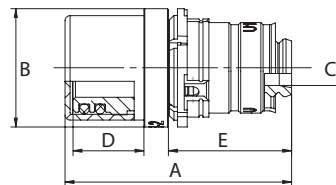


## Pressadapter SIROCON für Unipipe U-Kontur

PG = 713

Adapter für Unipipe-Rohre mit Systemgarantie.

- Bauteile aus Messing
- Dichtmaterialien: EPDM
- Max. Betriebstemperatur: 110 °C Dauertemperatur, 130 °C kurzzeitig
- Max. Betriebsdruck: 10 bar



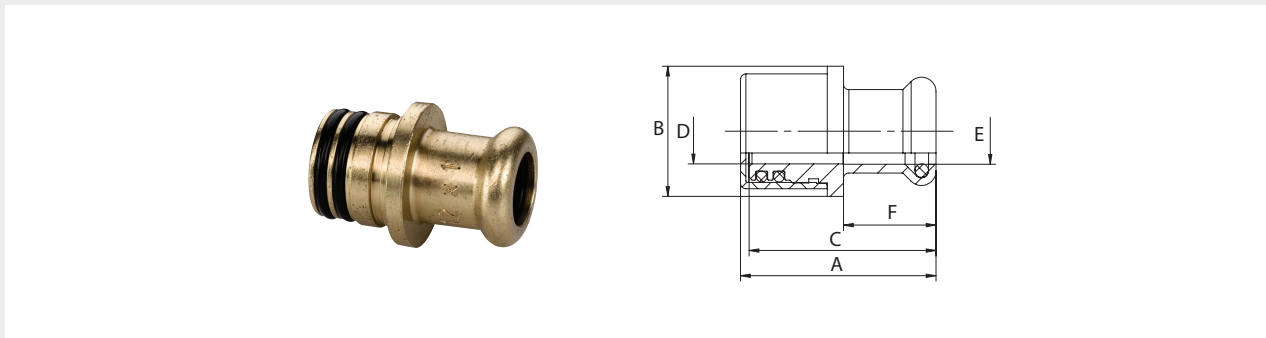
Typ	Anschluss [mm]	Abmessungen [mm]						Bestellnummer
		A	B (Ø)	C (Ø)	D	E		
<b>Adapter SIROCON U - 16</b>	16 x 2	46	24	7	14	25	10	F13201
<b>Adapter SIROCON U - 20</b>	20 x 2,25	50	28	10	14	26	10	F13203



**Pressadapter SIROCON für M- und V-Kontur** PG = 713

Adapter für Kupfer-, C-Stahl- und Edelstahlrohre.

- Bauteile aus Rotguss
- Dichtmaterialien: EPDM
- Max. Betriebstemperatur: 110 °C Dauertemperatur, 130 °C kurzzeitig
- Max. Betriebsdruck: 10 bar



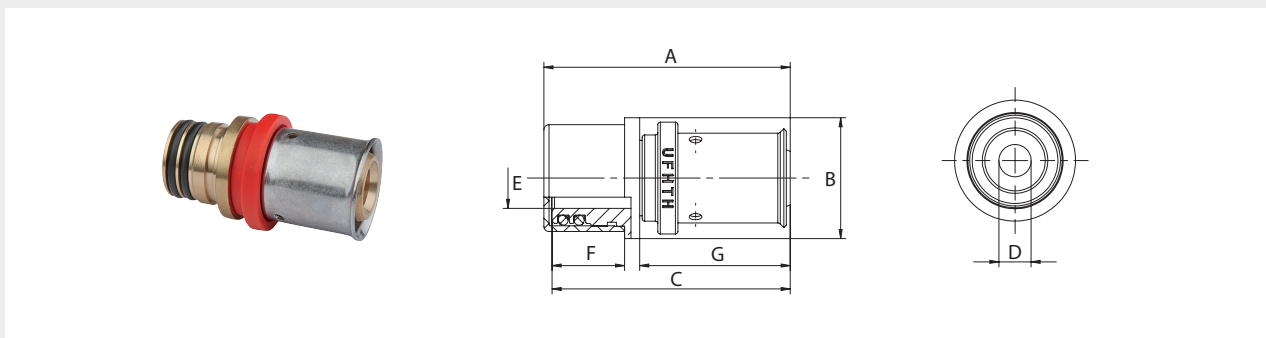
Typ	Anschluss E (Ø) [mm]	Abmessungen [mm]					📦	Bestell- nummer
		A	B (Ø)	C	D (Ø)	F		
<b>Adapter SIROCON M/V - 12</b>	12	36,0	24	34,5	12	17	10	F13111
<b>Adapter SIROCON M/V - 15</b>	15	36,0	24	34,5	12	17	10	F13112
<b>Adapter SIROCON M/V - 18</b>	18	39,5	26	38,0	12	20	10	F13113
<b>Adapter SIROCON M/V - 22</b>	22	46,0	28	44,0	12	24	10	F13114



**Pressadapter SIROCON für U-, F-, H- und TH-Kontur** PG = 713

Adapter für Kunststoff- und Metallverbundrohre.

- Bauteile aus Messing und Edelstahl
- Dichtmaterialien: EPDM
- Max. Betriebstemperatur: 110 °C Dauertemperatur, 130 °C kurzzeitig
- Max. Betriebsdruck: 10 bar
- Weitere technische Informationen zu geeigneten Rohren siehe Montageanleitung



Typ	Anschluss [mm]	Abmessungen [mm]							📦	Bestell- nummer
		A	B (Ø)	C	D (Ø)	E (Ø)	F	G		
<b>Adapt. SIROC. U/F/H/TH - 16</b>	16 x 2	49	24	47,3	6,4	12	14,4	30	10	F13313
<b>Adapt. SIROC. U/F/H/TH - 20</b>	20 x 2	49	27	47,3	10,0	12	14,4	30	10	F13314

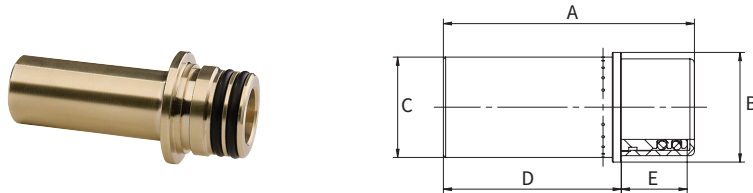


## Universal-Pressadapter SIROCON

PG = 713

Adapter für Kupfer-, C-Stahl- und Edelstahl fittings.

- Bauteile aus Messing
- Dichtmaterialien: EPDM
- Max. Betriebstemperatur: 110 °C Dauertemperatur, 130 °C kurzzeitig
- Max. Betriebsdruck: 10 bar



Typ	Anschluss C (Ø Rohrende) [mm]	Abmessungen [mm]					Bestell- nummer
		A	B (Ø)	D	E		
Uniadapter SIROCON - 15	15	53	24	37	14,4	10/50	F13315
Uniadapter SIROCON - 18	18	53	24	37	14,4	10/50	F13316
Uniadapter SIROCON - 22	22	55	24	39	14,4	10/50	F13317

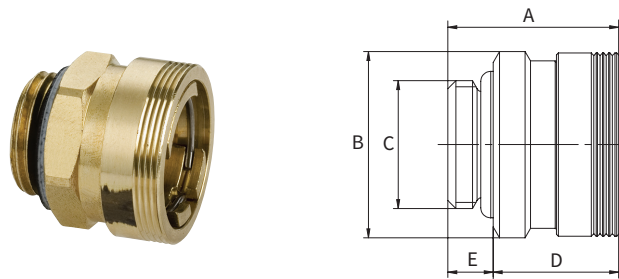


## Gewindekupplung mit selbstdichtendem Außengewinde SIROCON

PG = 713

Kupplung mit Steckanschluss SIROCON.

- Bauteile aus Messing
- Dichtmaterialien: EPDM
- Max. Betriebstemperatur: 110 °C Dauertemperatur, 130 °C kurzzeitig
- Max. Betriebsdruck: 10 bar



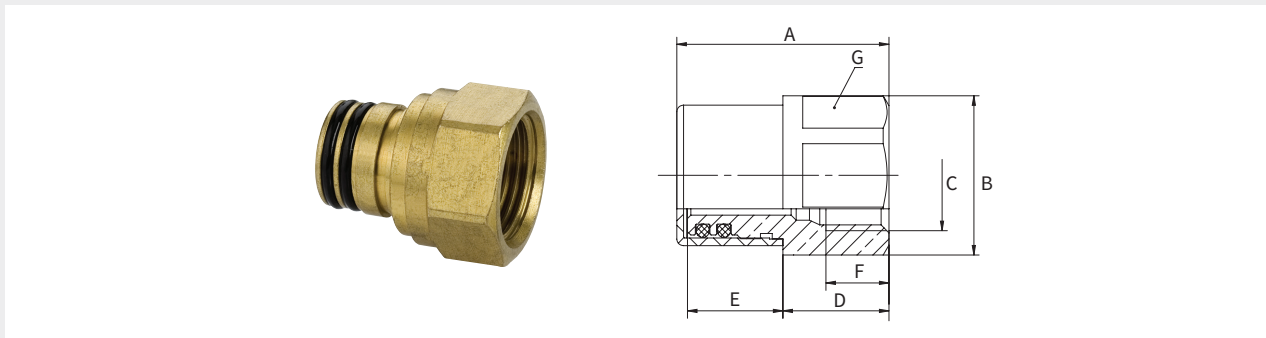
Typ	Anschluss (C)	Abmessungen [mm]					Bestell- nummer
		A	B (Ø)	D	E		
Kupplung SIROCON - G 1/2	G 1/2" M	27,5	30	20,2	7,3	10/200	F13840



**Gewindeadapter mit Innengewinde SIROCON** PG = 713

Adapter mit Steckanschluss SIROCON.

- Bauteile aus Messing
- Dichtmaterialien: EPDM
- Max. Betriebstemperatur: 110 °C Dauertemperatur, 130 °C kurzzeitig
- Max. Betriebsdruck: 10 bar



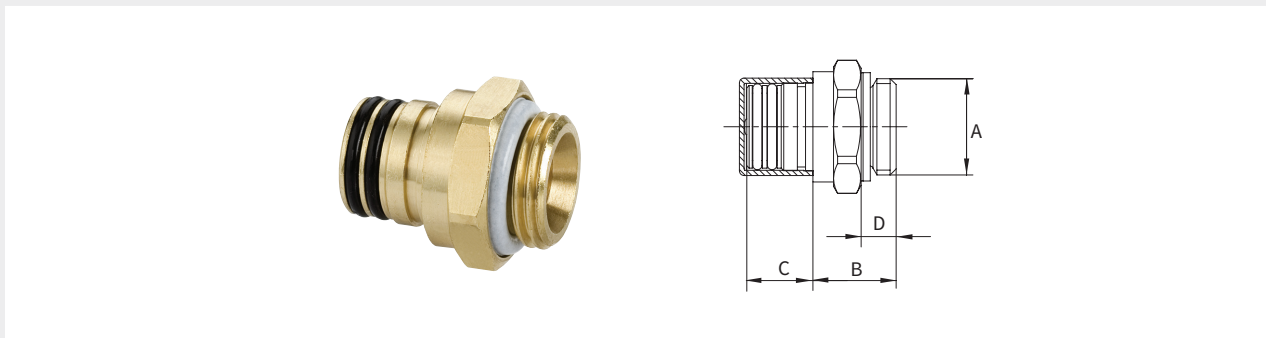
Typ	Anschluss (C)	Abmessungen [mm]						📦	Bestellnummer
		A	B (Ø)	D	E	F	G (SW)		
Adapter SIROCON - Rp 3/8	Rp 3/8"	32,0	24	16,0	14,4	9,5	22	10/200	F13101
Adapter SIROCON - Rp 1/2	Rp 1/2"	37,5	30	21,5	14,4	12,0	27	10/200	F13102
Adapter SIROCON - Rp 3/4	Rp 3/4"	39,0	35	22,6	14,4	11,5	32	10/200	F13103



**Gewindeadapter mit selbstdichtendem Außengewinde SIROCON** PG = 713

Adapter mit Steckanschluss SIROCON.

- Bauteile aus Messing
- Dichtmaterialien: EPDM mit Gleitbeschichtung
- Max. Betriebstemperatur: 110 °C Dauertemperatur, 130 °C kurzzeitig
- Max. Betriebsdruck: 10 bar



Typ	Anschluss (A)	Abmessungen [mm]			📦	Bestellnummer
		B	C	D		
Adapter SIROCON - G 3/8	G 3/8" M	19	14	7	10/200	F13106
Adapter SIROCON - G 1/2	G 1/2" M	18	14	8	10/200	F13107
Adapter SIROCON - G 3/4	G 3/4" M	24	14	10	10/200	F13108

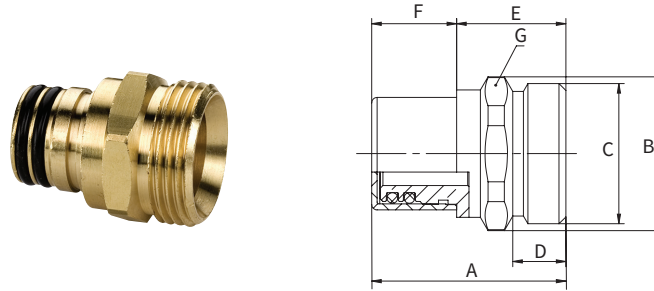



## Gewindeadapter mit Außengewinde Eurokonus SIROCON

PG = 713

Adapter mit Steckanschluss SIROCON.

- Bauteile aus Messing
- Dichtmaterialien: EPDM
- Max. Betriebstemperatur: 110 °C Dauertemperatur, 130 °C kurzzeitig
- Max. Betriebsdruck: 10 bar



Typ	Anschluss C (EK)	Abmessungen [mm]							Bestell- nummer
		A	B (Ø)	D	E	F	G (SW)		
Adapter SIROCON - G 3/4 EK	G 3/4" M	36,6	29	10	20,6	16	27	10/200	F13170

