

## Verbindungstechnik

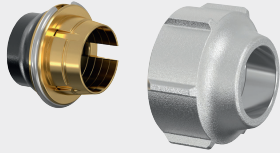
## 3

3



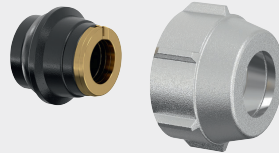
- *Klemmverschraubungen*
- *Klemmringverschraubungen, metallisch dichtend*
- *Schwarzrohradapter*

Klemmverschraubung-Set A11



S. 151

Klemmverschraubung-Set A1



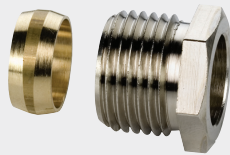
S. 152

Klemmverschraubung-Set A3



S. 153

Klemmringverschraubung für Kupfer- und C-Stahlrohre



S. 154

Anschlussnippel mit Eurokonus für Ventilheizkörper



S. 154

Anschluss-Set D5 mit Eurokonus für Ventilheizkörper



S. 155

Anschlusswinkel mit Eurokonus



S. 155

Kupplungs-nippel mit Eurokonus



S. 156

Kupplungswinkel mit Eurokonus



S. 156

T-Stück mit Eurokonus



S. 157

Blindstopfen mit Eurokonus



S. 157

Muffe S1200/301



S. 162

Reduziermuffe S1201/301



S. 163

Schiebemuffe ohne Anschlag S1208/301BP



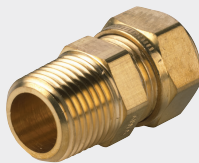
S. 164

Muffe mit Entlüftung S1250/301V



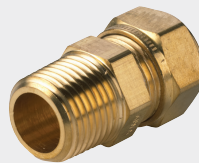
S. 164

Übergang mit Außengewinde S1202/302



S. 165

Übergang mit Außengewinde S1202/302TA



S. 166

Übergang mit Innengewinde S1204/303



S. 167

Kappe S1206/323



S. 168

Winkel 90° S1210/401



S. 168

Winkel 90° reduziert S1211/401



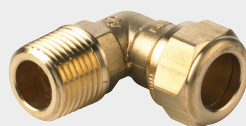
S. 169

Winkel 90° mit Entlüftung S1251/40V



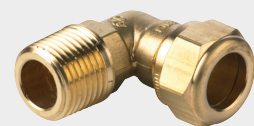
S. 169

Übergangswinkel 90° mit Außengewinde S1212/402



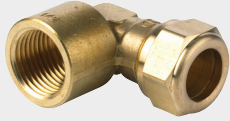
S. 170

Übergangswinkel 90° mit Außengewinde S1212/402TA



S. 171

Übergangswinkel 90° mit Innengewinde  
S1214/403



S. 172

Wandscheibe S1240/403W



S. 173

T-Stück S1220/601EQ



S. 173

T-Stück reduziert S1221/601



S. 174

Eck T-Stück S1235/601C



S. 175

T-Stück mit Außengewinde S1225/615



S. 175

T-Stück mit Innengewinde S1223/617



S. 176

T-Stück mit Außengewinde S1226/631



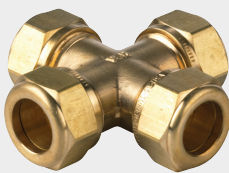
S. 176

T-Stück mit Innengewinde S1224/684



S. 177

Kreuzstück S1230/901



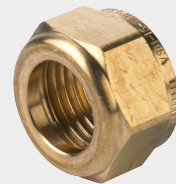
S. 178

Reduzierring S1468/68



S. 178

Überwurfmutter für VSH SUPER  
Klemmringverschraubungen S1280/63



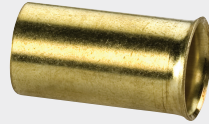
S. 179

Klemmring für VSH SUPER  
Klemmringverschraubungen S1281/65



S. 179

Messing-Stützhülse



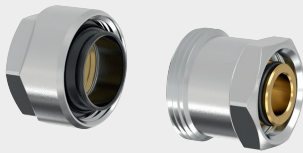
S. 180

Schwarzrohradapter PLUS mit Eurokonus



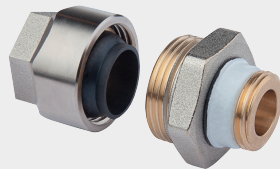
S. 182

Schwarzrohradapter PLUS für Eurokonus



S. 183

Schwarzrohradapter PLUS mit  
Außengewinde



S. 183

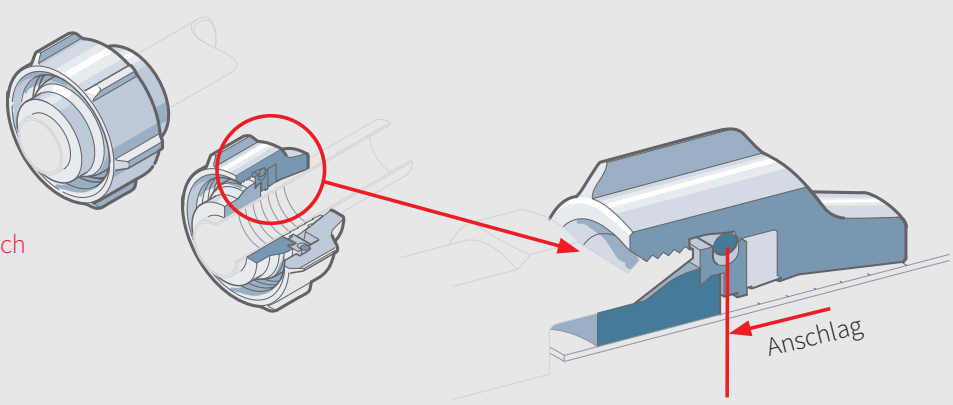
Schwarzrohradapter PLUS mit  
Innengewinde



S. 184

# KLEMMVERSCHRAUBUNGEN

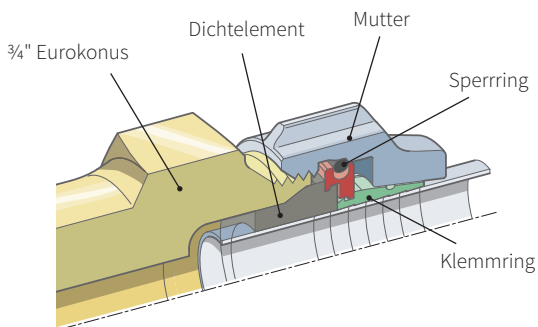
## Klemmverschraubung A11/F11 - Überlegene 2-Stufen-Technologie



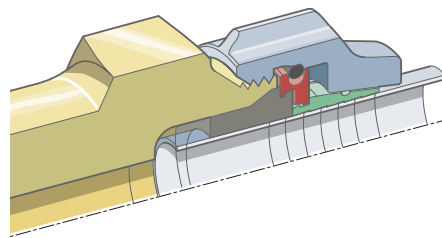
Anziehen ohne Drehmoment durch Anschlagtechnik

**1. Stufe - Dichten**  
In der 1. Stufe wird das elastische Dichtelement definiert verpresst. Bereits jetzt ist die Verbindung zu 100 % DICHT.

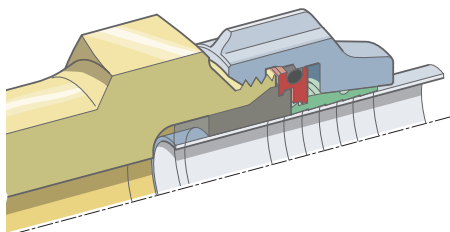
**2. Stufe - Klemmen**  
Durch Überwinden eines kleinen Widerstandes beim Anziehen wird die 2. Stufe freigegeben. Dabei wird die Verschraubung bis zum Festanschlag angezogen und der Klemmring auf ein exakt vorgegebenes Maß verspannt. Die Verbindung ist 100%ig FEST.  
**Fertig!**



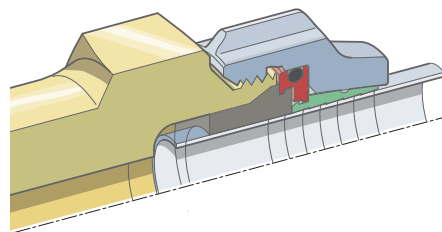
Ausgangszustand



Stufe 1: Dichten



Stufe 2: Klemmen



Verspannter Zustand;  
Mutter bis Anschlag angezogen

# KLEMMVERSCHRAUBUNGEN

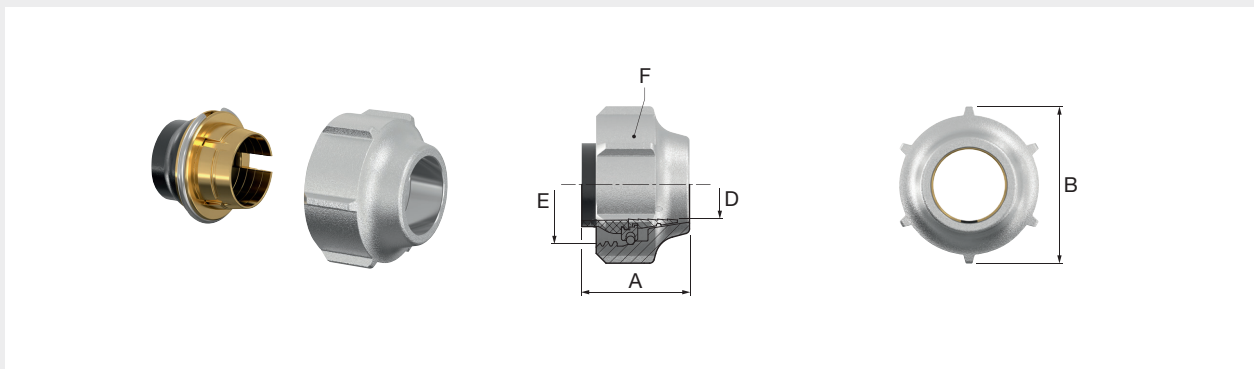
→ Weitere Klemmverschraubungen siehe Design-Anschlusszubehör und Zubehör für Sockelleisten-Anschlussarmaturen!

## Klemmverschraubung-Set A11

PG = 702

2 Stück Klemmverschraubungen für den Einsatz in Warmwasser-Heizungsanlagen, für blanke, vernickelte und verchromte Kupferrohre, C-Stahlrohre und Edelstahlrohre, passend für G 3/4" M Eurokonus, elastisch dichtend, verlängerter Klemmring für hohe Auszugskräfte, keine Stützhülsen erforderlich, Rippenmutter SW 30, mit Festanschlag, 2-Stufen-Funktion: Dichten - Klemmen.

- Bauteile aus Messing vernickelt
- Dichtmaterialien: EPDM
- Max. Betriebstemperatur: 110 °C Dauertemperatur, 130 °C kurzzeitig
- Max. Betriebsdruck: 10 bar
- Hohe Auszugskräfte speziell bei harten Rohroberflächen
- Keine Drehmomentvorgaben
- Schonende Rohrverbindung ohne Deformierung des Anschlussrohres
- Lösbare Verbindung
- Dauerhaft dicht durch speziell entwickelte Rohmaterialrezeptur des Dichtelements



| Typ                    | Anschluss |        | Abmessungen |        |             | [Set] | Bestellnummer |
|------------------------|-----------|--------|-------------|--------|-------------|-------|---------------|
|                        | E (EK)    | D [mm] | A* [mm]     | B [mm] | F (SW) [mm] |       |               |
| <b>KV A11 - 12 x 1</b> | G 3/4" F  | 12 x 1 | 23          | 34     | 30          | 20    | F11171        |
| <b>KV A11 - 14 x 1</b> | G 3/4" F  | 14 x 1 | 23          | 34     | 30          | 20    | F11172        |
| <b>KV A11 - 15 x 1</b> | G 3/4" F  | 15 x 1 | 23          | 34     | 30          | 50    | F11170        |
| <b>KV A11 - 16 x 1</b> | G 3/4" F  | 16 x 1 | 23          | 34     | 30          | 20    | F11173        |
| <b>KV A11 - 18 x 1</b> | G 3/4" F  | 18 x 1 | 20          | 34     | 30          | 20    | F11174        |

\* Mindesteinschublänge  
F11174 mit Festanschlag, keine 2-Stufen-Funktion

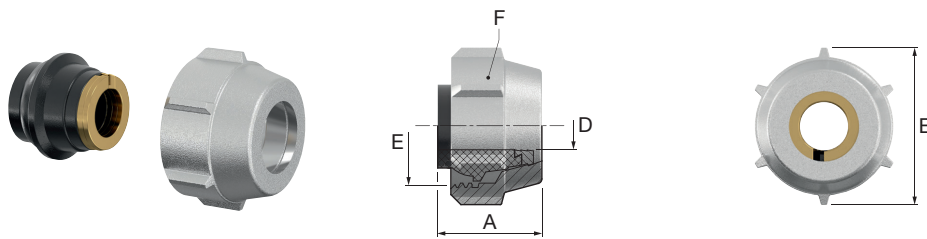


## Klemmverschraubung-Set A1

PG = 702

2 Stück Klemmverschraubungen für den Einsatz in Warmwasser-Heizungsanlagen, für blanke Kupferrohre und C-Stahlrohre, passend für G 3/4" M Eurokonus, elastisch dichtend, keine Stützhülsen erforderlich, Rippenmutter SW 30, empfohlenes Anzugsmoment: 40 Nm.

- Bauteile aus Messing vernickelt
- Dichtmaterialien: EPDM
- Max. Betriebstemperatur: 110 °C Dauertemperatur, 130 °C kurzzeitig
- Max. Betriebsdruck: 10 bar



| Typ                   | Anschluss |        | Abmessungen |        |             | <br>[Set] | Bestellnummer |
|-----------------------|-----------|--------|-------------|--------|-------------|---|---------------|
|                       | E (EK)    | D [mm] | A [mm]      | B [mm] | F (SW) [mm] |   |               |
| <b>KV A1 - 10 x 1</b> | G 3/4" F  | 10 x 1 | 22,3        | 34     | 30          | 20  | F11187        |



## Klemmverschraubung A11, F11, A1 - geeignete Rohre

| Rohr  | Ausführung | A11, F11 | A1 |
|---|------------|----------|----|
| Kupferrohre nach DIN EN 1057<br>(weich, halbhart, hart) | blank      | ✓        | ✓  |
|   | vernickelt | ✓        | -  |
|   | verchromt  | ✓*       | -  |
| C-Stahlrohre nach DIN EN 10305                          | blank      | ✓        | ✓  |
|   | verzinkt   | ✓        | ✓  |
| Edelstahlrohre nach DIN EN 10312                        | -          | ✓        | -  |

\* Einschränkungen für verchromte Kupferrohre: Dimension 14-18 mm für halbhartes und hartes Kupferrohr



**Klemmverschraubung-Set A3**

PG = 702

3

2 Stück Klemmverschraubungen für den Einsatz in Warmwasser-Heizungsanlagen, für Kunststoff- und Metallverbundrohre, passend für G 3/4" M Eurokonus, bestehend aus Rippenmutter SW 30, Kunststoff-Klemmring und Tülle, O-Ring-Dichtung auf der Tülle, mit Festanschlag.

- Bauteile aus Messing vernickelt
- Dichtmaterialien: EPDM
- Druck- bzw. Temperaturbelastung entsprechend den Angaben der Rohrhersteller

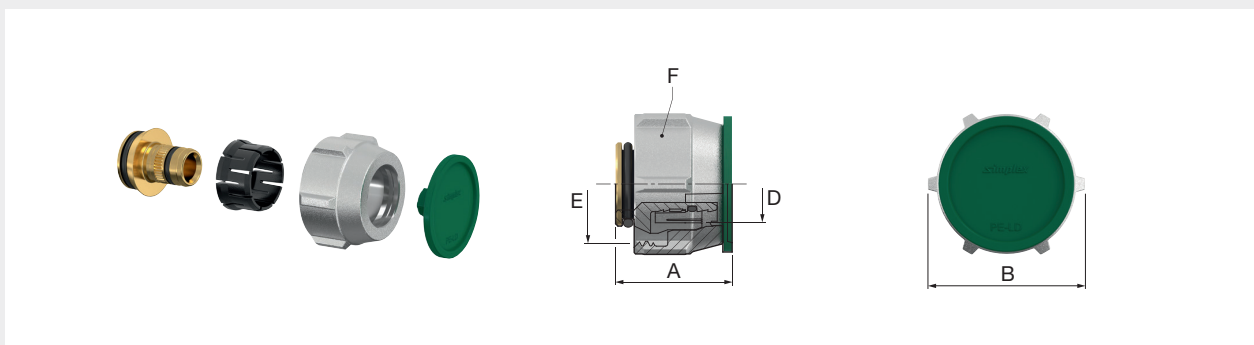
→ **Kalibrierdorn siehe Werkzeuge!**

**Geeignete Rohre**

Die Simplex Armaturen & Systeme GmbH hat keinen Zugriff auf technische Änderungen der Rohrhersteller und behält sich somit Anpassungen und technische Änderungen der Klemmverschraubungen vor.

Die Werkstoffspezifikation bitten wir den jeweiligen Rohrherstellerangaben zu entnehmen. Rohre, welche den folgenden technischen Regeln entsprechen, sind grundsätzlich geeignet.

- DIN 16833/16834 - Rohre aus Polyethylen erhöhter Temperaturbeständigkeit (PE-RT) - Allgemeine Güteanforderungen, Prüfung, Maße
  - DIN 16892 - Rohre aus vernetztem Polyethylen hoher Dichte (PE-X) - Allgemeine Güteanforderungen, Prüfung
  - DIN 16893 - Rohre aus vernetztem Polyethylen hoher Dichte (PE-X) - Maße
  - DIN 16894 - Rohre aus vernetztem Polyethylen mittlerer Dichte (PE-MDX) - Allgemeine Güteanforderungen, Prüfung
  - DIN EN ISO 15875 - Kunststoff-Rohrleitungssysteme für die Kalt- und Warmwasserinstallation - Vernetztes Polyethylen (PE-X)
  - DIN EN ISO 15874 - Kunststoff-Rohrleitungssysteme für die Kalt- und Warmwasserinstallation - Polypropylen (PP)
  - DIN EN ISO 15876 - Kunststoff-Rohrleitungssysteme für die Kalt- und Warmwasserinstallation - Polybuten (PB)
  - DIN EN ISO 15877 - Kunststoff-Rohrleitungssysteme für die Kalt- und Warmwasserinstallation - Chloriertes Polyvinylchlorid (PVC-C)
  - DIN 16836 - Mehrschichtverbundrohre - Polyolefin-Aluminium-Verbundrohre
  - DIN 16837 - Mehrschichtverbundrohre - Mehrschicht-Kunststoffverbundrohre
  - DIN EN ISO 21003-2 - Mehrschichtverbund-Rohrleitungssystem für die Warm- und Kaltwasserinstallation innerhalb von Gebäuden - Teil 2: Rohre (ISO 21003-2:2008); Deutsche Fassung EN ISO 21003-2:2008
- (Stand 2011 - Änderungen, Irrtum und Ergänzungen vorbehalten)



| Typ                      | Anschluss |           | Abmessungen |        |             | [Set] | Bestellnummer |
|--------------------------|-----------|-----------|-------------|--------|-------------|-------|---------------|
|                          | E (EK)    | D [mm]    | A [mm]      | B [mm] | F (SW) [mm] |       |               |
| <b>KV A3 - 12 x 2,0</b>  | G 3/4" F  | 12 x 2,0  | 24,5        | 34     | 30          | 20    | F11401        |
| <b>KV A3 - 14 x 2,0</b>  | G 3/4" F  | 14 x 2,0  | 24,5        | 34     | 30          | 20    | F11404        |
| <b>KV A3 - 16 x 1,5</b>  | G 3/4" F  | 16 x 1,5  | 24,5        | 34     | 30          | 20    | F11415        |
| <b>KV A3 - 16 x 2,0</b>  | G 3/4" F  | 16 x 2,0  | 25,0        | 34     | 30          | 50    | F11405        |
| <b>KV A3 - 16 x 2,2</b>  | G 3/4" F  | 16 x 2,2  | 24,5        | 34     | 30          | 20    | F11412        |
| <b>KV A3 - 17 x 2,0</b>  | G 3/4" F  | 17 x 2,0  | 24,5        | 34     | 30          | 50    | F11407        |
| <b>KV A3 - 17 x 2,5</b>  | G 3/4" F  | 17 x 2,5  | 24,5        | 34     | 30          | 20    | F11414        |
| <b>KV A3 - 18 x 2,0</b>  | G 3/4" F  | 18 x 2,0  | 24,5        | 34     | 30          | 20    | F11408        |
| <b>KV A3 - 18 x 2,5</b>  | G 3/4" F  | 18 x 2,5  | 24,5        | 34     | 30          | 20    | F11409        |
| <b>KV A3 - 20 x 2,0</b>  | G 3/4" F  | 20 x 2,0  | 24,5        | 34     | 30          | 20    | F11410        |
| <b>KV A3 - 20 x 2,25</b> | G 3/4" F  | 20 x 2,25 | 24,5        | 34     | 30          | 20    | F11418        |
| <b>KV A3 - 20 x 2,5</b>  | G 3/4" F  | 20 x 2,5  | 24,5        | 34     | 30          | 20    | F11416        |
| <b>KV A3 - 20 x 2,8</b>  | G 3/4" F  | 20 x 2,8  | 24,5        | 34     | 30          | 20    | F11417        |



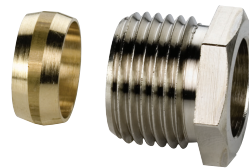
## Klemmringverschraubung für Kupfer- und C-Stahlrohre

PG = 702

Klemmringverschraubung passend für Simplex Ventile und Simplex Verschraubungen mit Innengewinde.  
Bei Kupfer- und C-Stahlrohren sind Stützhülsen erforderlich.

- Bauteile aus Messing vernickelt
- Dichtmaterialien: EPDM
- Max. Betriebstemperatur: 110 °C Dauertemperatur, 130 °C kurzzeitig
- Max. Betriebsdruck: 10 bar

→ **Passende Stützhülsen erhältlich!**



| Typ                   | Ausführung | Anschluss |        | 📦      | Bestellnummer |
|-----------------------|------------|-----------|--------|--------|---------------|
|                       |            | A         | B [mm] |        |               |
| KR-Versch. - 3/8 x 12 | vernickelt | G 3/8" M  | 12     | 50/200 | F10351        |
| KR-Versch. - 1/2 x 12 | vernickelt | G 1/2" M  | 12     | 50/200 | F10353        |
| KR-Versch. - 1/2 x 15 | vernickelt | G 1/2" M  | 15     | 50/200 | F10352        |

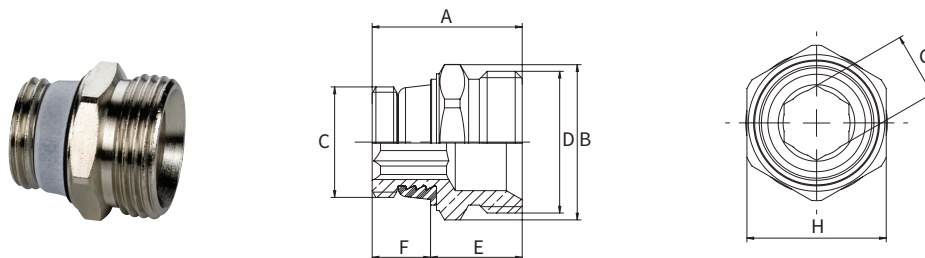


## Anschlussnippel mit Eurokonus für Ventilheizkörper

PG = 702

Anschlussnippel selbstdichtend mit Gewindeeinschneiddichtung.

- Bauteile aus Messing
- Dichtmaterialien: EPDM
- Max. Betriebstemperatur: 110 °C Dauertemperatur, 130 °C kurzzeitig
- Max. Betriebsdruck: 10 bar



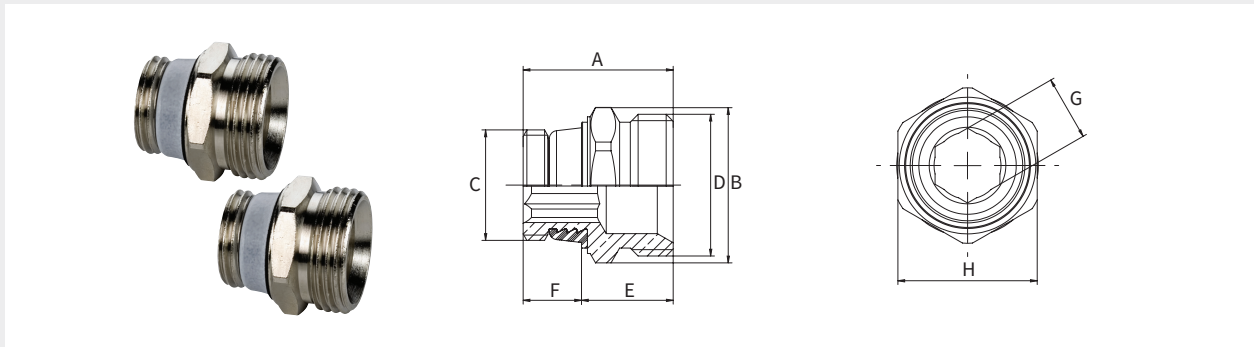
| Typ                      | Ausführung | Anschluss |          | Abmessungen [mm] |    |    |    |        |        | 📦      | Bestellnummer |
|--------------------------|------------|-----------|----------|------------------|----|----|----|--------|--------|--------|---------------|
|                          |            | C         | D (EK)   | A                | B  | E  | F  | G (SW) | H (SW) |        |               |
| Anschlussnippel EK - bl. | blank      | G 1/2" M  | G 3/4" M | 28               | 29 | 17 | 11 | 12     | 26     | 25/200 | F10389        |
| Anschlussnippel EK - Ni  | vernickelt | G 1/2" M  | G 3/4" M | 28               | 29 | 17 | 11 | 12     | 26     | 25/200 | F10390        |



**Anschluss-Set D5 mit Eurokonus für Ventilheizkörper** PG = 702

Set bestehend aus 2 Stück Anschlussnippel, selbstdichtend mit Gewindeeinschneiddichtung.

- Bauteile aus Messing vernickelt
- Dichtmaterialien: EPDM
- Max. Betriebstemperatur: 110 °C Dauertemperatur, 130 °C kurzzeitig
- Max. Betriebsdruck: 10 bar



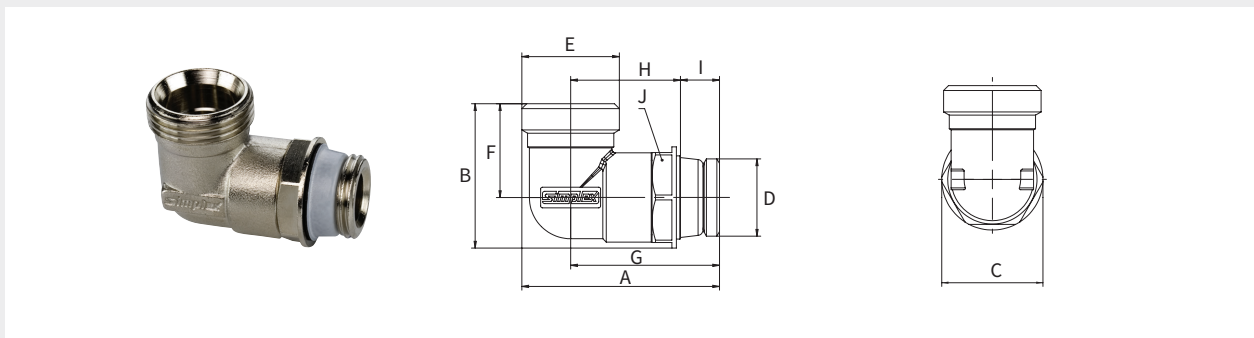
| Typ                          | Ausführung | Anschluss |          | Abmessung [mm] |    |    |    |        |        | Bestellnummer |        |
|------------------------------|------------|-----------|----------|----------------|----|----|----|--------|--------|---------------|--------|
|                              |            | C         | D (EK)   | A              | B  | E  | F  | G (SW) | H (SW) |               |        |
| <b>Anschluss-Set D5 - Ni</b> | vernickelt | G 1/2" M  | G 3/4" M | 28             | 29 | 17 | 11 | 12     | 26     | 1/100         | F10391 |



**Anschlusswinkel mit Eurokonus** PG = 702

Anschlusswinkel für den Einsatz in Warmwasser-Heizungsanlagen, selbstdichtend mit Gewindeeinschneiddichtung, mit Anschluss für Klemmverschraubungen.

- Bauteile aus Messing vernickelt
- Dichtmaterialien: EPDM
- Max. Betriebstemperatur: 110 °C Dauertemperatur, 130 °C kurzzeitig
- Max. Betriebsdruck: 10 bar



| Typ                            | Ausführung | Anschluss |          | Bestellnummer    |
|--------------------------------|------------|-----------|----------|------------------|
|                                |            | D         | E (EK)   |                  |
| <b>Anschlusswinkel EK - Ni</b> | vernickelt | G 1/2" M  | G 3/4" M | 10/100<br>F10368 |

**Abmessungen**



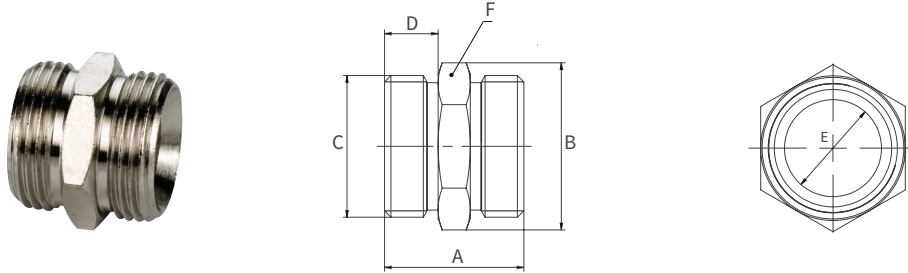
| Typ                            | Abmessungen [mm] |      |    |    |      |      |      |        |
|--------------------------------|------------------|------|----|----|------|------|------|--------|
|                                | A                | B    | C  | F  | G    | H    | I    | J (SW) |
| <b>Anschlusswinkel EK - Ni</b> | 53               | 38,5 | 27 | 25 | 39,7 | 29,3 | 10,4 | 24     |

## Kupplungsrippe mit Eurokonus

PG = 702

Kupplungsrippe für den Einsatz in Warmwasser-Heizungsanlagen.

- Bauteile aus Messing
- Max. Betriebstemperatur: 110 °C Dauertemperatur, 130 °C kurzzeitig
- Max. Betriebsdruck: 10 bar



| Typ                            | Ausführung | Anschluss<br>C (EK) | Abmessungen<br>[mm] |    |    |       |        |        | Bestell-<br>nummer |
|--------------------------------|------------|---------------------|---------------------|----|----|-------|--------|--------|--------------------|
|                                |            |                     | A                   | B  | D  | E (Ø) | F (SW) |        |                    |
| <b>Kupplungsrippe EK - bl.</b> | blank      | G 3/4" M            | 26                  | 31 | 10 | 18,1  | 27     | 25/200 | F10392             |
| <b>Kupplungsrippe EK - Ni</b>  | vernickelt | G 3/4" M            | 26                  | 31 | 10 | 18,1  | 27     | 25/200 | F10393             |

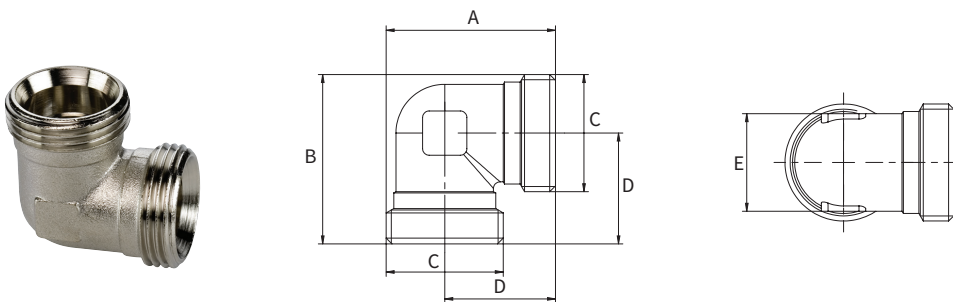


## Kupplungswinkel mit Eurokonus

PG = 702

Kupplungswinkel für den Einsatz in Warmwasser-Heizungsanlagen.

- Bauteile aus Messing vernickelt
- Max. Betriebstemperatur: 110 °C Dauertemperatur, 130 °C kurzzeitig
- Max. Betriebsdruck: 10 bar



| Typ                            | Ausführung | Anschluss<br>C (EK) | Abmessungen<br>[mm] |      |    |        |        | Bestell-<br>nummer |
|--------------------------------|------------|---------------------|---------------------|------|----|--------|--------|--------------------|
|                                |            |                     | A                   | B    | D  | E (SW) |        |                    |
| <b>Kupplungswinkel EK - Ni</b> | vernickelt | G 3/4" M            | 38,2                | 38,2 | 25 | 22     | 10/100 | F10387             |

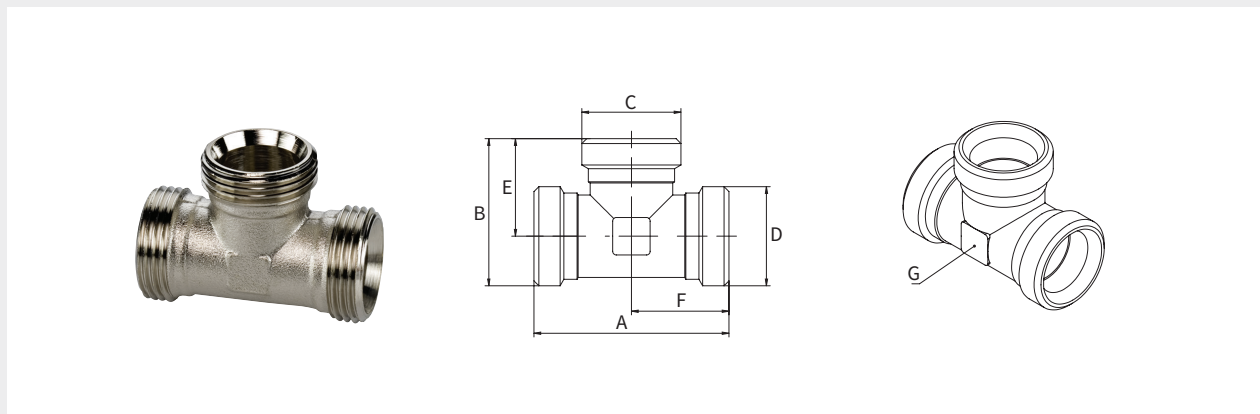



## T-Stück mit Eurokonus

PG = 702

T-Stück für den Einsatz in Warmwasser-Heizungsanlagen.

- Bauteile aus Messing vernickelt
- Max. Betriebstemperatur: 110 °C Dauertemperatur, 130 °C kurzzeitig
- Max. Betriebsdruck: 10 bar



| Typ             | Ausführung | Anschluss |          | Abmessungen [mm] |      |    |    |        |  | Bestellnummer |
|-----------------|------------|-----------|----------|------------------|------|----|----|--------|---|---------------|
|                 |            | C (EK)    | D (EK)   | A                | B    | E  | F  | G (SW) |   |               |
| T-Stück EK - Ni | vernickelt | G 3/4" M  | G 3/4" M | 52               | 39,5 | 26 | 26 | 22     | 10/100  | F10388        |

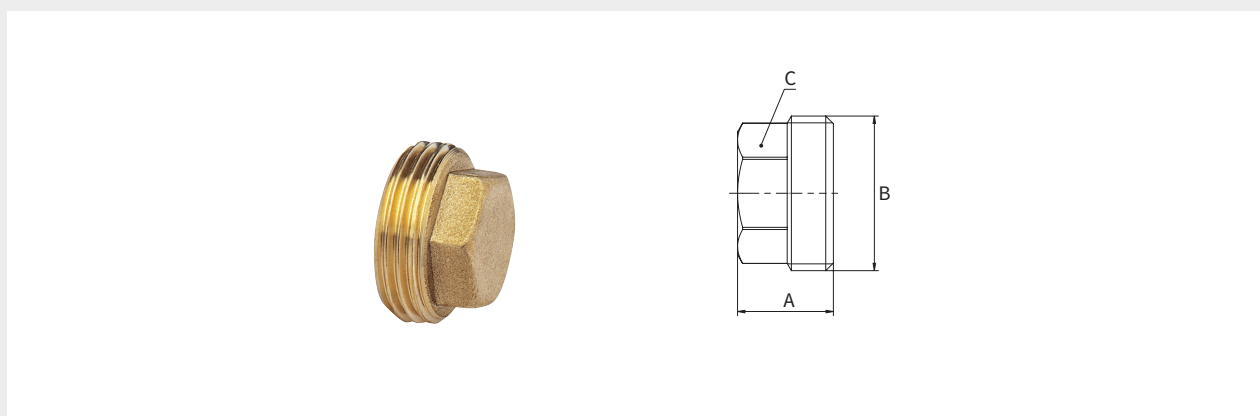



## Blindstopfen mit Eurokonus

PG = 702

Blindstopfen für den Einsatz in Warmwasser-Heizungsanlagen.

- Bauteile aus Messing
- Max. Betriebstemperatur: 110 °C Dauertemperatur, 130 °C kurzzeitig
- Max. Betriebsdruck: 10 bar



| Typ                   | Ausführung | Anschluss B (EK) | Abmessungen [mm] |        |  | Bestellnummer |
|-----------------------|------------|------------------|------------------|--------|---|---------------|
|                       |            |                  | A                | C (SW) |   |               |
| Blindstopfen EK - bl. | blank      | G 3/4" M         | 16,4             | 21     | 10  | F10706        |



→ Anschluss-Set G5 siehe Anschluss-Zubehör (Heizkörperarmaturen)!

## VSH SUPER KLEMMRINGVERSCHRAUBUNGEN

### Eigenschaften

- Für verschiedene Rohrarten einsetzbar
- Problemlos unter Putz zu legen
- Sichere und sekundenschnelle Montage
- Optimale Ergänzung zu anderen Systemen
- Mehrfache Verwendung der Fittings unter gewissen Voraussetzungen möglich
- Klemmen bedeutet eine saubere Montage, ohne Flamme. Also auch ideal in bewohnten Räumen, für Modernisierung, Erweiterung und Reparatur
- DVGW-Zulassung



### Einsatzbereiche

- Geeignet für die Trinkwasserinstallation gem. DVGW-Arbeitsblatt W 534 und DIN 1988, Rohrwerkstoffe: Kupferrohr DIN EN 1057 und Edelstahlrohr DIN EN 10312, DVGW GW 541 Dimension 12 bis 42 mm, Zertifizierungs-Nr. DW-8511AQ2006
- Geeignet für die Gasinstallation nach DVGW-Arbeitsblatt G 260/I der 2. Gasfamilie, gem. DIN 3387 (lösbare Rohrverbindungen für metallene Gasleitungen/Glattrrohrverbinder) und nach DVGW-Arbeitsblatt G 600, TRGI 2008, Rohrwerkstoff: Kupferrohr nach DIN EN 1057 bzw. DVGW-Arbeitsblatt GW 392, halbhart (R250), Dimension 12 bis 22 mm, Zertifizierungs-Nr. NG-4502BL6101 (Stützhülse verwenden)
- Gemäß DIN 1988 und DVGW-Arbeitsblatt G 600, TRGI 2008 dürfen VSH SUPER Klemmringverschraubungen aus Messing unter Putz verlegt werden.

### Wichtige Montagehinweise!

Bauteile aus Messing (so auch Muttern, Klemmringe und Fittings der VSH SUPER Klemmringverschraubungen) können unter bestimmten Voraussetzungen durch Spannungsrisskorrosion angegriffen werden. Diese spezielle Korrosionsart führt zum Versagen der Bauteile.

Um das zu verhindern, dürfen solche Installationen keiner ammoniak- oder chlorhaltigen Umgebung ausgesetzt werden (z.B. Viehställe, Schwimmbäder). Desweiteren darf sich kein Kondensat auf den Fittings bilden. Besonders im Bereich kaltgehender Leitungen müssen Fittings und Rohrleitungen vollständig und diffusionsdicht mit geschlossenzelliger Isolierung versehen werden, um Kondensatbildung zuverlässig zu vermeiden. Die verwendete Isolierung sowie alle sonstigen Kleb-, Hilfsstoffe und Beschichtungen müssen dabei unbedingt chlor-, ammoniak- und nitritfrei sein.

Im Zweifelsfalle ist eine Unbedenklichkeitsbescheinigung des Herstellers einzuholen.

Die vorgeschriebenen Verarbeitungshinweise mit Angaben zur korrekten Montage der Überwurfmutter sind unbedingt einzuhalten.

Bei der Verwendung von VSH SUPER Klemmringverschraubungen in Gasinstallationen dürfen keine Öle oder Fette als Montagehilfsmittel benutzt werden.

Explosionsgefahr! Nur Hilfsmittel nach den einschlägigen DVGW-Richtlinien sowie mit entsprechender DVGW-Registrierung sind zulässig.

Die Wiederverwendung einer bereits gebrauchten Verschraubung ist nur mit einem erneuerten Dichtsatz zulässig.



Im Firmenverbund der Aalberts Industries N.V. ist VSH größter Hersteller von Klemmringverschraubungen. VSH entwickelt und produziert an zwei Standorten in den Niederlanden mit über 500 Mitarbeitern zukunftsweisende und technisch ausgereifte Produkte hoher Qualität.

## Zulassungen

VSH SUPER Klemmringverschraubungen können in verschiedenen Abmessungsbereichen für folgende Rohre eingesetzt werden:

- Edelstahlrohre nach DVGW-Arbeitsblatt GW 541 (DIN EN 10312)
- Kupferrohre nach DIN EN 1057 (für weiche Kupferrohre R220 sind Stützhülsen zu verwenden)
- C-Stahlrohre nach DIN EN 10305 (Stützhülse verwenden)
- Kunststoffrohre (PE / PEX) nach DIN 8074 und DIN 8075 (Stützhülse verwenden)
- Stahlrohre nach DIN EN 10255 (nur in Verbindung mit SUPER BLUE Klemmring)  
(Temperatur- und Druckbeschränkungen beachten)
- Zylindrische Gewindeverbindungen nach DIN 228-1
- Konische Gewindeverbindungen nach DIN EN 10226-1

| Betriebszustände*  | Max. Druck | Max. Temp.             |
|--|------------|------------------------|
| Sanitärinstallation<br>(Dimensionen 12 bis 42 mm)  | 10 bar     | 95 °C                  |
| Heizungsinstallation<br>(Dimensionen 12 bis 42 mm)   | 10 bar     | 120 °C                 |
| Gase nach DVGW-Arbeitsblatt<br>G 260/1 der 2. Gasfamilie,<br>Kupferrohr (R250)<br>(Dimensionen 12 bis 22 mm)           | 1 bar      | - 20 °C bis<br>+ 60 °C |
| Druckluft  | 7 bar      | 30 °C                  |
| Öl (Dimensionen bis 28 mm)   | 10 bar     | 70 °C                  |
| Solarinstallation<br>(Dimensionen 12 bis 28 mm)  | 10 bar     | 200 °C                 |
| Medizinische Gase, die keine<br>aggressiven Eigenschaften<br>gegenüber Messing aufweisen<br>(Dimensionen 12 bis 22 mm) | 0,2 bar    |                        |

\* Einschränkungen bei Verwendung der SUPER BLUE Klemmringe beachten!

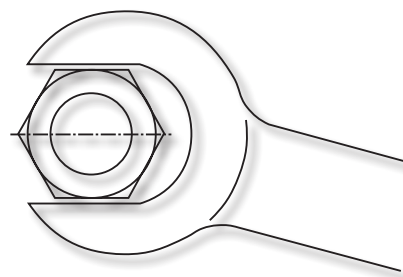
## Qualität

VSH blickt auf jahrzehntelange Erfahrung und auf millionenfachen, internationalen und nationalen Einsatz zurück. Kaum eine andere Klemmringverschraubung ist so einfach in der Handhabung und bietet so viele Vorteile wie VSH SUPER, vor allem Qualität bis ins kleinste Detail.

## Überwurfmutter

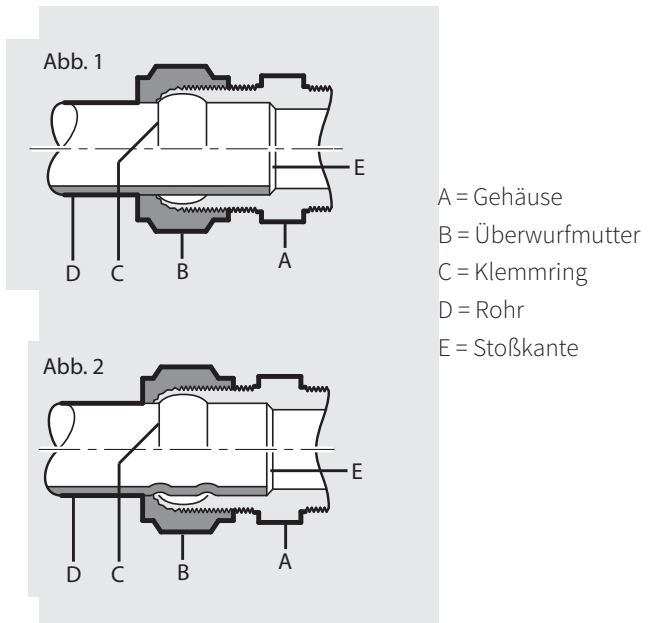
Die VSH SUPER Klemmringverschraubung hat eine 6-Kant-Mutter. Dadurch ist die denkbar einfachste Montage mit serienmäßigen Werkzeugen, z. B. mit einem Schraubenschlüssel, möglich.

- Schwere Ausführung der nicht gepressten, sondern aus 6-Kant-Material hergestellten Mutter für die Benutzung von Normschlüsseln
- Eng tolerierte Schlüsselfläche



## Funktion

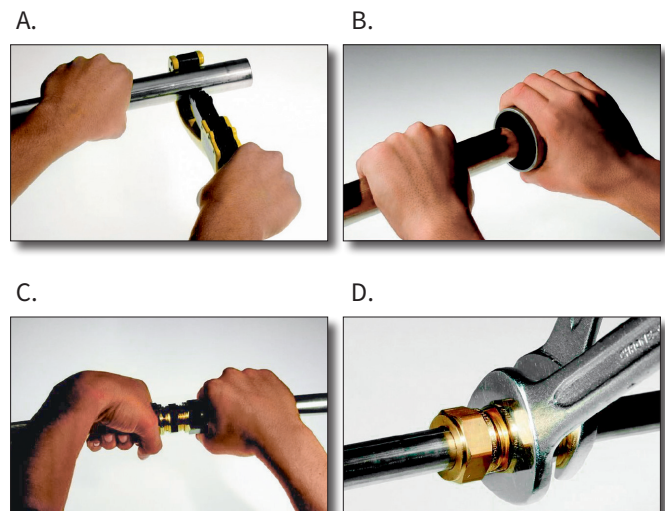
Der Klemmring liegt an zwei konischen Bohrungen im Gehäuse und an der Überwurfmutter an (siehe Abb. 1). Die konische Bohrung des Gehäuses hat einen kleineren Winkel als die der Überwurfmutter. Diese Konstruktion führt beim Anziehen des Klemmrings zuerst im Gehäuse zu einer Verformung und dann in der Überwurfmutter. Dadurch wird das Mitdrehen des Rohres bei der Montage vermieden. Abb. 2 zeigt die Klemmringverbindung nach der Montage. Nach dem vorschriftsmäßigen Anzug der Überwurfmutter sind Klemmringverschraubung und Rohr dauerhaft verbunden.



## Montageanleitung

- A. Rohr längengerecht trennen (sägen oder schneiden)
- B. Rohrenden entgraten und auf Kratzer, Verunreinigungen und Verformungen prüfen.
- C. Ordnungsgemäße Position des Klemmrings am Fitting kontrollieren. Rohr durch den Klemmring bis zum Anschlag in den Fitting schieben. Der Klemmring muss jetzt gem. Abb. 1 auf dem Rohr sitzen.
- D. Überwurfmutter handfest anziehen (empfohlen wird eine wasserfeste Markierung anzubringen) und anschließend die nach Tabelle 1 vorgeschriebene Anzahl von Umdrehungen anziehen.
- E. Danach Verbindung (unter Berücksichtigung der jeweils vorgeschriebenen örtlichen Verordnungen für die eingesetzten Medien) auf Dichtheit kontrollieren.

Werden nach der Montage Leckstellen festgestellt, die Verbindung lösen und das Rohr auf Beschädigung kontrollieren. Danach Überwurfmutter handfest anziehen und nochmals mit dem Gabelschlüssel 1/8 bis 1/4 Umdrehung nachziehen, da sich der Klemmring bereits in einer Klemmstellung befindet.



### Vorgeschriebene Anzahl von Umdrehungen zum Festziehen

| Abmessungen/<br>Rohrtyp         | 6 bis 12 mm | 15 bis 28 mm | 35 mm | 42 mm | 54 mm |
|---------------------------------|-------------|--------------|-------|-------|-------|
| Kupfer                          | 1           | 1            | 3/4   | 3/4   | 3/4   |
| Dünnwandiger Stahl/Edelstahl    | 1           | 3/4          | 3/4   | 1/2   | 1/2   |
| Kunststoff (PEX) mit Stützhülse | 1 1/4       | 1 1/4        | 1 1/4 | -     | -     |

Tabelle 1

**Hinweis:** Überdrehung der Überwurfmutter kann Leckagen und sogar Bruch der Mutter zur Folge haben!



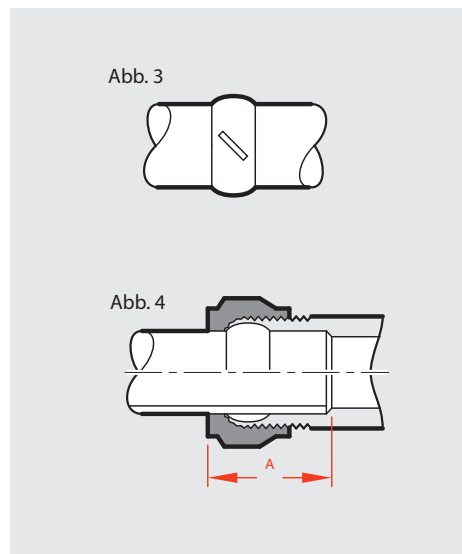
**Wiedermontage/Mehrfachverwendung gebrauchter Fittings**

Bestehende Verbindungen können gelöst und wieder montiert werden. Der an seiner vorgesehenen Stelle fixierte Klemmring wird wieder unter Spannung gesetzt, indem die Überwurfmutter mit der Hand angezogen wird. Danach 1/8 bis 1/4 Umdrehung mit dem Schlüssel nachziehen.

Klemmring ist durch schrägen Sägenschnitt entferbar (siehe Abb. 3), ohne das Rohr zu beschädigen. Ring mit Hilfe eines flachen Gegenstandes aufweiten und behutsam vom Rohr entfernen.

**Einbauangaben**

In Tabelle 2 sind die Einstecktiefen für Planung und Vorfertigung aufgeführt (siehe Abb. 4).



| Fittinganschluss [ø mm] | Einstecktiefe A [mm] |
|-------------------------|----------------------|
| 6                       | 13,5                 |
| 8                       | 14,5                 |
| 10                      | 16,5                 |
| 12                      | 18,5                 |
| 15                      | 21,5                 |
| 16                      | 22,5                 |
| 18                      | 22,5                 |
| 20                      | 22,5                 |
| 22                      | 23,0                 |
| 28                      | 23,5                 |
| 35                      | 30,0                 |
| 42                      | 35,5                 |
| 54                      | 39                   |

Tabelle 2

Tabelle 3 und 4 zeigen den Strömungswiderstand der Fittings bei einer Wassergeschwindigkeit von 0,75 m/s, ausgedrückt in äquivalenter Rohrlänge, pro Meter. Bei Reduzierfittings sind die Werte laut Tabelle 4 zu den Werten laut Tabelle 3 zu addieren.

|   | 12  | 15  | 22  | 28  | 35  | 42  | 54  |
|---|-----|-----|-----|-----|-----|-----|-----|
| — | 0,1 | 0,1 | 0,1 | 0,1 | 0,1 | 0,1 | 0,1 |
| ⤵ | -   | 0,5 | 0,6 | 0,7 | 1,2 | -   | -   |
| └ | 0,5 | 0,5 | 0,8 | 0,8 | 1,2 | 1,4 | 1,8 |
| ⊥ | 0,1 | 0,1 | 0,2 | 0,2 | 0,2 | 0,2 | 0,2 |
| ⊥ | 0,5 | 0,5 | 0,8 | 0,8 | 1,2 | 1,4 | 1,8 |
| ⊕ | -   | 0,5 | 0,8 | 0,8 | 1,2 | -   | -   |
| ⊕ | -   | 0,1 | 0,1 | 0,2 | 0,2 | -   | -   |

Tabelle 3

|    | 12  | 15  | 22  | 28  |
|----|-----|-----|-----|-----|
| 15 | 0,2 | -   | -   | -   |
| 22 | 0,3 | 0,2 | -   | -   |
| 28 | -   | 0,3 | 0,1 | -   |
| 35 | -   | 0,4 | 0,2 | 0,1 |

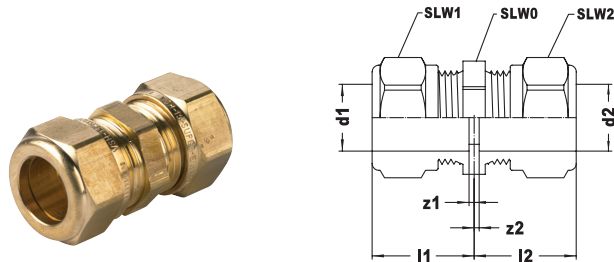
Tabelle 4

# VSH SUPER KLEMMRINGVERSCHRAUBUNGEN

- Material: Messing
- Dichtmaterial: Messing

Muffe S1200/301

PG = 809



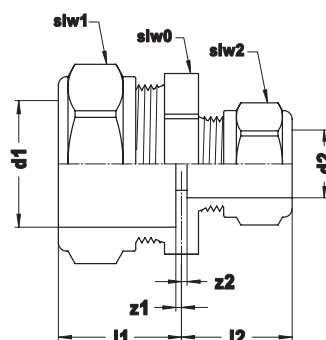
| Typ        | Anschluss<br>(d1/d2)<br>[mm] | Abmessungen<br>[mm] |       |       |           |        | Bestell-<br>nummer |
|------------|------------------------------|---------------------|-------|-------|-----------|--------|--------------------|
|            |                              | SLW0                | l1/l2 | z1/z2 | SLW1/SLW2 |        |                    |
| Muffe - 8  | 8                            | 13                  | 17    | 2     | 14        | 25/500 | 20400127           |
| Muffe - 10 | 10                           | 15                  | 19    | 3     | 17        | 5/300  | 20400129           |
| Muffe - 12 | 12                           | 17                  | 21    | 2     | 19        | 5/250  | 20400130           |
| Muffe - 15 | 15                           | 22                  | 23    | 2     | 24        | 5/150  | 20400135           |
| Muffe - 16 | 16                           | 24                  | 24    | 2     | 26        | 25/150 | 20400136           |
| Muffe - 18 | 18                           | 27                  | 25    | 2     | 27        | 25/100 | 20400140           |
| Muffe - 22 | 22                           | 30                  | 26    | 3     | 32        | 5/80   | 20400145           |
| Muffe - 28 | 28                           | 36                  | 27    | 4     | 39        | 5/50   | 20400148           |
| Muffe - 35 | 35                           | 46                  | 31    | 1     | 46        | 5/40   | 20400151           |
| Muffe - 42 | 42                           | 55                  | 37    | 2     | 55        | 1/20   | 20400152           |




## Reduziermuffe S1201/301

PG = 809

3



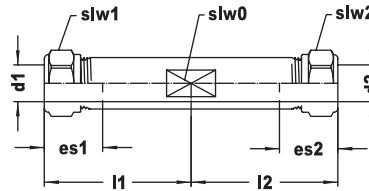
| Typ                  | Anschluss [mm] |    | Abmessungen [mm] |    |    |    |    |      |      |  | Bestellnummer |
|----------------------|----------------|----|------------------|----|----|----|----|------|------|---|---------------|
|                      | d1             | d2 | slw0             | l1 | l2 | z1 | z2 | slw1 | slw2 |   |               |
| Muffe red. - 12 x 8  | 12             | 8  | 17               | 21 | 17 | 2  | 2  | 19   | 14   | 10/250  | 20400126      |
| Muffe red. - 12 x 10 | 12             | 10 | 17               | 21 | 19 | 2  | 2  | 19   | 17   | 5/300   | 20400131      |
| Muffe red. - 15 x 12 | 15             | 12 | 22               | 24 | 21 | 2  | 2  | 24   | 19   | 5/175   | 20400134      |
| Muffe red. - 16 x 15 | 16             | 15 | 24               | 24 | 23 | 2  | 2  | 26   | 24   | 10/100  | 20400137      |
| Muffe red. - 18 x 12 | 18             | 12 | 24               | 25 | 21 | 3  | 3  | 27   | 19   | 10/100  | 20400138      |
| Muffe red. - 18 x 15 | 18             | 15 | 24               | 25 | 24 | 2  | 2  | 27   | 24   | 10/150  | 20400139      |
| Muffe red. - 22 x 15 | 22             | 15 | 30               | 25 | 24 | 2  | 2  | 32   | 24   | 5/100   | 20400143      |
| Muffe red. - 22 x 18 | 22             | 18 | 30               | 26 | 25 | 3  | 3  | 32   | 27   | 10/80   | 20400144      |
| Muffe red. - 28 x 22 | 28             | 22 | 36               | 27 | 26 | 3  | 3  | 39   | 32   | 5/50  | 20400147      |



### Schiebemuffe ohne Anschlag S1208/301BP

PG = 809

100 mm, für Reparaturen, ohne Anschlag.

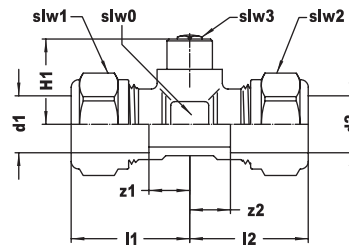


| Typ               | Anschluss<br>(d1/d2)<br>[mm] | Abmessungen<br>[mm] |       |         |          |      | Bestell-<br>nummer |
|-------------------|------------------------------|---------------------|-------|---------|----------|------|--------------------|
|                   |                              | slw0                | l1/l2 | es1/es2 | slw1/sl2 |      |                    |
| Schiebemuffe - 15 | 15                           | 18                  | 60    | 27      | 24       | 5/75 | 20400157           |
| Schiebemuffe - 22 | 22                           | 26                  | 61    | 29      | 32       | 3/45 | 20400158           |



### Muffe mit Entlüftung S1250/301V

PG = 809



| Typ                      | Anschluss<br>(d1/d2)<br>[mm] | Abmessungen<br>[mm] |       |       |    |          |      |       | Bestell-<br>nummer |
|--------------------------|------------------------------|---------------------|-------|-------|----|----------|------|-------|--------------------|
|                          |                              | slw0                | l1/l2 | z1/z2 | H1 | slw1/sl2 | slw3 |       |                    |
| Muffe m. Entlüftung - 22 | 22                           | 24                  | 32    | 8     | 23 | 32       | 5    | 10/60 | 20400170           |

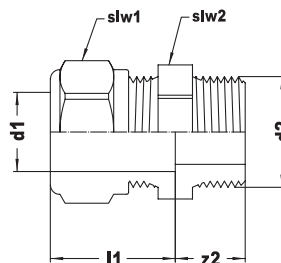



Übergang mit Außengewinde S1202/302

PG = 809

Zylindrisches Außengewinde nach DIN 228-1.  
Nicht für Gas- und Trinkwasserinstallationen zugelassen!

3



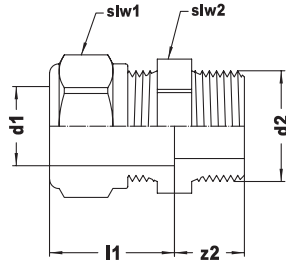
| Typ                       | Anschluss |            | Abmessungen [mm] |    |      |      |  | Bestellnummer |
|---------------------------|-----------|------------|------------------|----|------|------|---|---------------|
|                           | d1 [mm]   | d2         | l1               | z2 | slw1 | slw2 |   |               |
| Übergang AG - 6 x G1/4    | 6         | G 1/4" M   | 14               | 13 | 13   | 15   | 25/500  | 20400189      |
| Übergang AG - 8 x G1/4    | 8         | G 1/4" M   | 15               | 13 | 14   | 15   | 25/500  | 20400171      |
| Übergang AG - 8 x G3/8    | 8         | G 3/8" M   | 15               | 15 | 14   | 19   | 25/400  | 20400172      |
| Übergang AG - 10 x G1/4   | 10        | G 1/4" M   | 17               | 12 | 17   | 15   | 25/500  | 20400173      |
| Übergang AG - 10 x G3/8   | 10        | G 3/8" M   | 17               | 15 | 17   | 19   | 25/400  | 20400174      |
| Übergang AG - 10 x G1/2   | 10        | G 1/2" M   | 17               | 12 | 17   | 24   | 25/250  | 20400175      |
| Übergang AG - 12 x G3/8   | 12        | G 3/8" M   | 19               | 15 | 19   | 19   | 5/300   | 20400177      |
| Übergang AG - 12 x G1/2   | 12        | G 1/2" M   | 19               | 13 | 19   | 24   | 10/250  | 20400178      |
| Übergang AG - 12 x G3/4   | 12        | G 3/4" M   | 19               | 15 | 19   | 30   | 25/150  | 20400179      |
| Übergang AG - 15 x G3/8   | 15        | G 3/8" M   | 22               | 14 | 24   | 21   | 25/250  | 20400181      |
| Übergang AG - 15 x G1/2   | 15        | G 1/2" M   | 22               | 15 | 24   | 24   | 5/150   | 20400182      |
| Übergang AG - 15 x G3/4   | 15        | G 3/4" M   | 22               | 17 | 24   | 30   | 5/125   | 20400183      |
| Übergang AG - 18 x G1/2   | 18        | G 1/2" M   | 23               | 15 | 27   | 24   | 10/150  | 20400184      |
| Übergang AG - 18 x G3/4   | 18        | G 3/4" M   | 23               | 17 | 27   | 30   | 10/100  | 20400185      |
| Übergang AG - 22 x G1/2   | 22        | G 1/2" M   | 23               | 16 | 32   | 30   | 5/100   | 20400186      |
| Übergang AG - 22 x G3/4   | 22        | G 3/4" M   | 23               | 17 | 32   | 30   | 5/100   | 20400187      |
| Übergang AG - 22 x G1     | 22        | G 1" M     | 23               | 20 | 32   | 39   | 10/70   | 20400188      |
| Übergang AG - 28 x G3/4   | 28        | G 3/4" M   | 24               | 18 | 39   | 36   | 5/60  | 20400191      |
| Übergang AG - 28 x G1     | 28        | G 1" M     | 24               | 22 | 39   | 36   | 5/50  | 20400192      |
| Übergang AG - 28 x G1 1/4 | 28        | G 1 1/4" M | 24               | 23 | 39   | 42   | 5/30  | 20400193      |
| Übergang AG - 35 x G1     | 35        | G 1" M     | 30               | 19 | 46   | 42   | 5/30  | 20400195      |
| Übergang AG - 35 x G1 1/4 | 35        | G 1 1/4" M | 30               | 20 | 46   | 46   | 5/40  | 20400196      |
| Übergang AG - 42 x G1 1/2 | 42        | G 1 1/2" M | 36               | 19 | 55   | 55   | 1/25  | 20400198      |
| Übergang AG - 54 x G2     | 54        | G 2" M     | 39               | 20 | 70   | 65   | 1/12  | 20400199      |



## Übergang mit Außengewinde S1202/302TA

PG = 809

Konisches Außengewinde nach DIN EN 10226-1.



| Typ                     | Anschluss |        | Abmessungen [mm] |    |      |      |        | Bestellnummer |
|-------------------------|-----------|--------|------------------|----|------|------|--------|---------------|
|                         | d1 [mm]   | d2     | l1               | z2 | slw1 | slw2 |        |               |
| Übergang AG - 12 x R3/8 | 12        | R 3/8" | 19               | 18 | 19   | 17   | 25/300 | 20400200      |
| Übergang AG - 12 x R1/2 | 12        | R 1/2" | 19               | 20 | 19   | 21   | 25/250 | 20400201      |
| Übergang AG - 15 x R3/8 | 15        | R 3/8" | 22               | 18 | 24   | 21   | 5/200  | 20400202      |
| Übergang AG - 15 x R1/2 | 15        | R 1/2" | 22               | 23 | 24   | 21   | 5/150  | 20400203      |
| Übergang AG - 15 x R3/4 | 15        | R 3/4" | 22               | 22 | 24   | 27   | 5/150  | 20400204      |
| Übergang AG - 16 x R1/2 | 16        | R 1/2" | 23               | 22 | 26   | 24   | 25/200 | 20400205      |
| Übergang AG - 18 x R1/2 | 18        | R 1/2" | 23               | 23 | 27   | 24   | 25/150 | 20400207      |
| Übergang AG - 18 x R3/4 | 18        | R 3/4" | 23               | 23 | 27   | 27   | 25/150 | 20400208      |
| Übergang AG - 22 x R1/2 | 22        | R 1/2" | 23               | 20 | 32   | 30   | 10/100 | 20400209      |
| Übergang AG - 22 x R3/4 | 22        | R 3/4" | 23               | 23 | 32   | 30   | 5/100  | 20400210      |
| Übergang AG - 22 x R1   | 22        | R 1"   | 23               | 28 | 32   | 36   | 5/70   | 20400211      |
| Übergang AG - 28 x R3/4 | 28        | R 3/4" | 24               | 24 | 39   | 24   | 5/60   | 20400212      |
| Übergang AG - 28 x R1   | 28        | R 1"   | 24               | 29 | 39   | 36   | 5/50   | 20400213      |

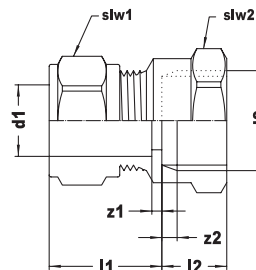



Übergang mit Innengewinde S1204/303

PG = 809

Innengewinde nach DIN EN 10226-1.

3

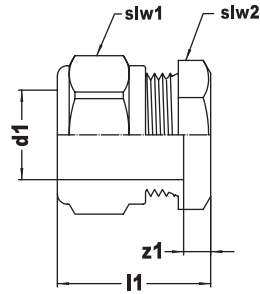


| Typ                        | Anschluss |           | Abmessungen [mm] |    |    |    |      |      |  | Bestellnummer |
|----------------------------|-----------|-----------|------------------|----|----|----|------|------|---|---------------|
|                            | d1 [mm]   | d2        | l1               | z1 | l2 | z2 | slw1 | slw2 |   |               |
| Übergang IG - 8 x Rp3/8    | 8         | Rp 3/8"   | 19               | 4  | 14 | 3  | 14   | 21   | 25/400  | 20400231      |
| Übergang IG - 10 x Rp3/8   | 10        | Rp 3/8"   | 20               | 3  | 14 | 3  | 17   | 21   | 25/300  | 20400233      |
| Übergang IG - 10 x Rp1/2   | 10        | Rp 1/2"   | 21               | 4  | 19 | 4  | 17   | 27   | 25/200  | 20400234      |
| Übergang IG - 12 x Rp3/8   | 12        | Rp 3/8"   | 21               | 2  | 10 | 3  | 19   | 21   | 5/200   | 20400236      |
| Übergang IG - 12 x Rp1/2   | 12        | Rp 1/2"   | 21               | 2  | 12 | 3  | 19   | 27   | 5/250   | 20400237      |
| Übergang IG - 15 x Rp3/8   | 15        | Rp 3/8"   | 24               | 2  | 10 | 3  | 24   | 21   | 25/250  | 20400238      |
| Übergang IG - 15 x Rp1/2   | 15        | Rp 1/2"   | 24               | 2  | 19 | 4  | 24   | 27   | 5/100   | 20400239      |
| Übergang IG - 15 x Rp3/4   | 15        | Rp 3/4"   | 26               | 4  | 20 | 4  | 24   | 32   | 5/125   | 20400240      |
| Übergang IG - 16 x Rp1/2   | 16        | Rp 1/2"   | 26               | 3  | 18 | 3  | 26   | 27   | 25/150  | 20400242      |
| Übergang IG - 18 x Rp1/2   | 18        | Rp 1/2"   | 25               | 2  | 19 | 4  | 27   | 27   | 25/150  | 20400244      |
| Übergang IG - 18 x Rp3/4   | 18        | Rp 3/4"   | 26               | 3  | 20 | 4  | 27   | 32   | 25/100  | 20400245      |
| Übergang IG - 22 x Rp1/2   | 22        | Rp 1/2"   | 23               | -  | 16 | 1  | 32   | 30   | 25/100  | 20400247      |
| Übergang IG - 22 x Rp3/4   | 22        | Rp 3/4"   | 25               | 2  | 20 | 4  | 32   | 32   | 5/100   | 20400248      |
| Übergang IG - 22 x Rp1     | 22        | Rp 1"     | 27               | 4  | 23 | 4  | 32   | 41   | 5/70  | 20400249      |
| Übergang IG - 28 x Rp3/4   | 28        | Rp 3/4"   | 26               | 2  | 22 | 4  | 39   | 36   | 5/60  | 20400251      |
| Übergang IG - 28 x Rp1     | 28        | Rp 1"     | 26               | 2  | 23 | 4  | 39   | 41   | 5/50  | 20400252      |
| Übergang IG - 28 x Rp1 1/4 | 28        | Rp 1 1/4" | 29               | 5  | 25 | 4  | 39   | 50   | 5/40  | 20400253      |
| Übergang IG - 35 x Rp1 1/4 | 35        | Rp 1 1/4" | 32               | 2  | 25 | 4  | 46   | 50   | 5/40  | 20400255      |
| Übergang IG - 42 x Rp1 1/2 | 42        | Rp 1 1/2" | 39               | 3  | 25 | 4  | 55   | 55   | 1/25  | 20400256      |
| Übergang IG - 54 x Rp2     | 54        | Rp 2"     | 42               | 3  | 30 | 4  | 70   | 70   | 1/12  | 20400257      |



## Kappe S1206/323

PG = 809

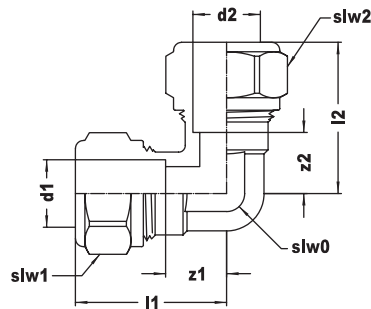


| Typ        | Anschluss<br>(d1)<br>[mm] | Abmessungen<br>[mm] |    |      |      |        | Bestell-<br>nummer |
|------------|---------------------------|---------------------|----|------|------|--------|--------------------|
|            |                           | l1                  | z1 | slw1 | slw2 |        |                    |
| Kappe - 12 | 12                        | 23                  | 4  | 19   | 17   | 5/250  | 20400284           |
| Kappe - 15 | 15                        | 27                  | 5  | 24   | 21   | 5/200  | 20400285           |
| Kappe - 18 | 18                        | 29                  | 6  | 27   | 27   | 10/200 | 20400286           |
| Kappe - 22 | 22                        | 29                  | 6  | 32   | 30   | 5/125  | 20400287           |



## Winkel 90° S1210/401

PG = 809

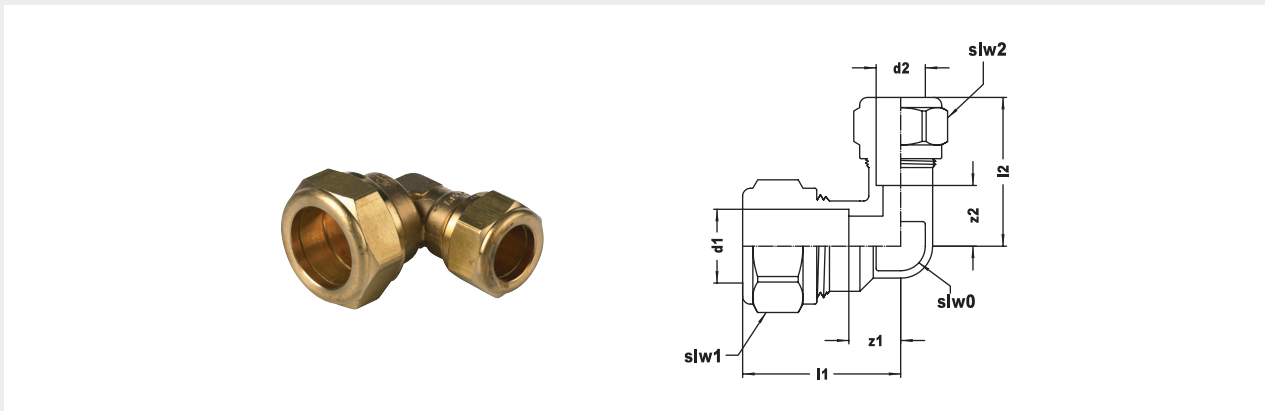


| Typ         | Anschluss<br>(d1/d2)<br>[mm] | Abmessungen<br>[mm] |       |       |          |        | Bestell-<br>nummer |
|-------------|------------------------------|---------------------|-------|-------|----------|--------|--------------------|
|             |                              | slw0                | l1/l2 | z1/z2 | slw1/sl2 |        |                    |
| Winkel - 8  | 8                            | 10                  | 23    | 8     | 14       | 25/400 | 20400293           |
| Winkel - 10 | 10                           | 12                  | 26    | 9     | 17       | 5/300  | 20400294           |
| Winkel - 12 | 12                           | 14                  | 29    | 10    | 19       | 5/200  | 20400295           |
| Winkel - 15 | 15                           | 17                  | 33    | 11    | 24       | 5/125  | 20400297           |
| Winkel - 18 | 18                           | 22                  | 37    | 13    | 27       | 25/100 | 20400300           |
| Winkel - 22 | 22                           | 24                  | 38    | 15    | 32       | 5/60   | 20400303           |
| Winkel - 28 | 28                           | 30                  | 42    | 18    | 39       | 5/40   | 20400306           |
| Winkel - 35 | 35                           | 36                  | 50    | 19    | 46       | 5/25   | 20400307           |
| Winkel - 42 | 42                           | 46                  | 59    | 23    | 55       | 1/15   | 20400308           |





**Winkel 90° reduziert S1211/401** PG = 809

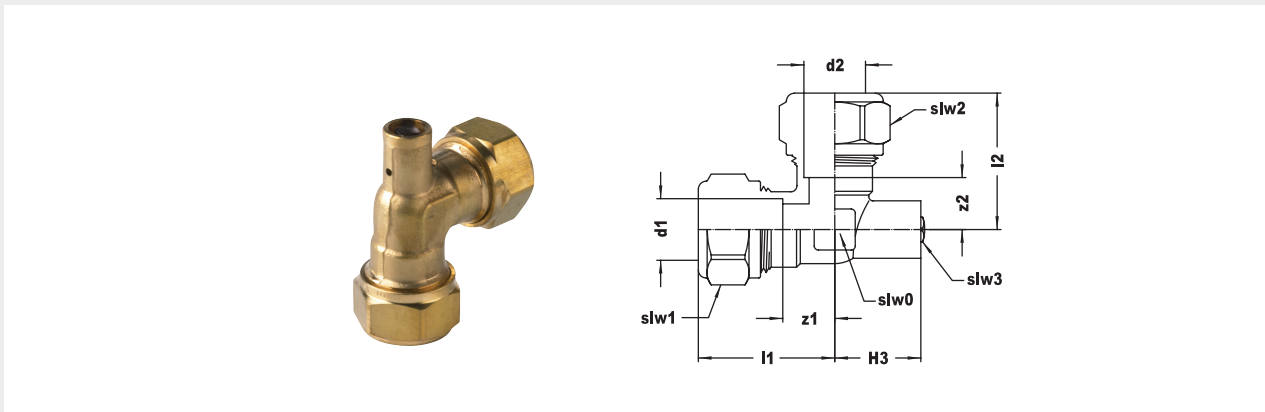


| Typ                          | Anschluss [mm] |    | Abmessungen [mm] |    |    |    |    |      |      | 📦     | Bestellnummer |
|------------------------------|----------------|----|------------------|----|----|----|----|------|------|-------|---------------|
|                              | d1             | d2 | slw0             | l1 | z1 | l2 | z2 | slw1 | slw2 |       |               |
| <b>Winkel red. - 12 x 10</b> | 12             | 10 | 12               | 28 | 9  | 27 | 10 | 19   | 17   | 5/250 | 20400292      |
| <b>Winkel red. - 15 x 12</b> | 15             | 12 | 14               | 30 | 9  | 30 | 11 | 24   | 19   | 5/150 | 20400296      |
| <b>Winkel red. - 22 x 15</b> | 22             | 15 | 17               | 39 | 11 | 39 | 15 | 32   | 24   | 5/100 | 20400302      |
| <b>Winkel red. - 28 x 22</b> | 28             | 22 | 24               | 39 | 15 | 43 | 18 | 39   | 32   | 5/40  | 20400305      |



**Winkel 90° mit Entlüftung S1251/40V** PG = 809

Nicht für Gasinstallationen zugelassen!



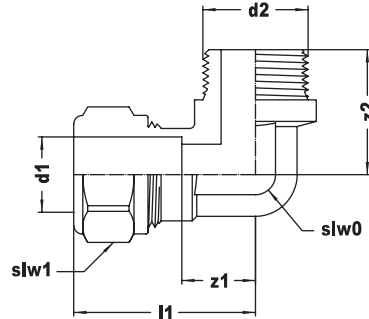
| Typ                           | Anschluss (d1/d2) [mm] | Abmessungen [mm] |    |       |    |    |          |      | 📦      | Bestellnummer |
|-------------------------------|------------------------|------------------|----|-------|----|----|----------|------|--------|---------------|
|                               |                        | slw0             | l1 | z1/z2 | l2 | H3 | slw1/sl2 | slw3 |        |               |
| <b>Winkel Entlüftung - 15</b> | 15                     | 17               | 33 | 11    | 33 | 27 | 24       | 5    | 25/100 | 20400336      |
| <b>Winkel Entlüftung - 22</b> | 22                     | 24               | 37 | 15    | 40 | 28 | 32       | 5    | 10/50  | 20400338      |



## Übergangswinkel 90° mit Außengewinde S1212/402

PG = 809

Zylindrisches Außengewinde nach DIN 228-1.  
Nicht für Gas- und Trinkwasserinstallationen zugelassen!



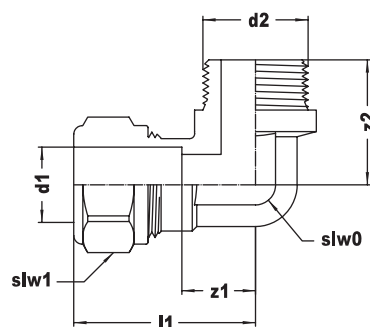
| Typ                           | Anschluss |            | Abmessungen [mm] |    |    |    |      |        | Bestellnummer |
|-------------------------------|-----------|------------|------------------|----|----|----|------|--------|---------------|
|                               | d1 [mm]   | d2         | slw0             | l1 | z1 | z2 | slw1 |        |               |
| Überg.-Winkel AG - 10 x G 3/8 | 10        | G 3/8" M   | 12               | 32 | 16 | 21 | 17   | 10/300 | 20400343      |
| Überg.-Winkel AG - 10 x G 1/2 | 10        | G 1/2" M   | 12               | 29 | 14 | 21 | 17   | 10/250 | 20400344      |
| Überg.-Winkel AG - 12 x G 3/8 | 12        | G 3/8" M   | 14               | 31 | 13 | 22 | 19   | 10/250 | 20400345      |
| Überg.-Winkel AG - 12 x G 1/2 | 12        | G 1/2" M   | 14               | 34 | 15 | 22 | 19   | 25/200 | 20400346      |
| Überg.-Winkel AG - 15 x G 3/8 | 15        | G 3/8" M   | 17               | 36 | 14 | 25 | 24   | 25/125 | 20400347      |
| Überg.-Winkel AG - 15 x G 1/2 | 15        | G 1/2" M   | 17               | 36 | 14 | 25 | 24   | 25/150 | 20400348      |
| Überg.-Winkel AG - 15 x G 3/4 | 15        | G 3/4" M   | 17               | 39 | 17 | 26 | 24   | 25/100 | 20400349      |
| Überg.-Winkel AG - 18 x G 1/2 | 18        | G 1/2" M   | 19               | 38 | 14 | 27 | 27   | 10/100 | 20400350      |
| Überg.-Winkel AG - 18 x G 3/4 | 18        | G 3/4" M   | 24               | 37 | 17 | 37 | 27   | 10/100 | 20400351      |
| Überg.-Winkel AG - 22 x G 1/2 | 22        | G 1/2" M   | 18               | 38 | 14 | 30 | 32   | 10/100 | 20400352      |
| Überg.-Winkel AG - 22 x G 3/4 | 22        | G 3/4" M   | 24               | 41 | 17 | 31 | 32   | 10/80  | 20400353      |
| Überg.-Winkel AG - 22 x G 1   | 22        | G 1" M     | 24               | 44 | 20 | 34 | 32   | 10/50  | 20400354      |
| Überg.-Winkel AG - 28 x G 3/4 | 28        | G 3/4" M   | 30               | 43 | 21 | 37 | 39   | 5/50   | 20400355      |
| Überg.-Winkel AG - 28 x G 1   | 28        | G 1" M     | 30               | 45 | 21 | 38 | 39   | 5/40   | 20400356      |
| Überg.-Wink. AG - 35 x G1 1/4 | 35        | G 1 1/4" M | 36               | 52 | 21 | 42 | 46   | 5/25   | 20400358      |




## Übergangswinkel 90° mit Außengewinde S1212/402TA

PG = 809

Konisches Außengewinde nach DIN EN 10226-1.



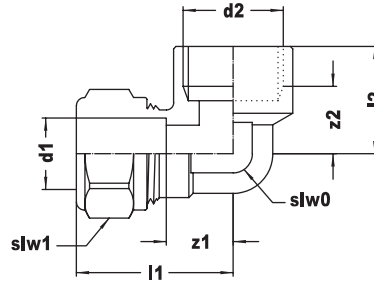
| Typ                          | Anschluss |        | Abmessungen [mm] |    |    |    |      |  | Bestellnummer |
|------------------------------|-----------|--------|------------------|----|----|----|------|---|---------------|
|                              | d1 [mm]   | d2     | slw0             | l1 | z1 | z2 | slw1 |   |               |
| Überg.-Winkel AG - 12 x R3/8 | 12        | R 3/8" | 14               | 29 | 11 | 27 | 19   | 5/250   | 20400362      |
| Überg.-Winkel AG - 15 x R1/2 | 15        | R 1/2" | 18               | 33 | 11 | 35 | 24   | 5/125   | 20400365      |
| Überg.-Winkel AG - 16 x R1/2 | 16        | R 1/2" | 19               | 35 | 14 | 35 | 26   | 25/150  | 20400367      |
| Überg.-Winkel AG - 18 x R1/2 | 18        | R 1/2" | 18               | 34 | 11 | 36 | 27   | 25/100  | 20400369      |
| Überg.-Winkel AG - 18 x R3/4 | 18        | R 3/4" | 24               | 37 | 14 | 37 | 27   | 25/100  | 20400370      |
| Überg.-Winkel AG - 22 x R3/4 | 22        | R 3/4" | 24               | 38 | 14 | 42 | 32   | 5/80  | 20400372      |
| Überg.-Winkel AG - 28 x R1   | 28        | R 1"   | 30               | 45 | 21 | 48 | 39   | 5/40  | 20400374      |



## Übergangswinkel 90° mit Innengewinde S1214/403

PG = 809

Innengewinde nach DIN EN 10226-1.

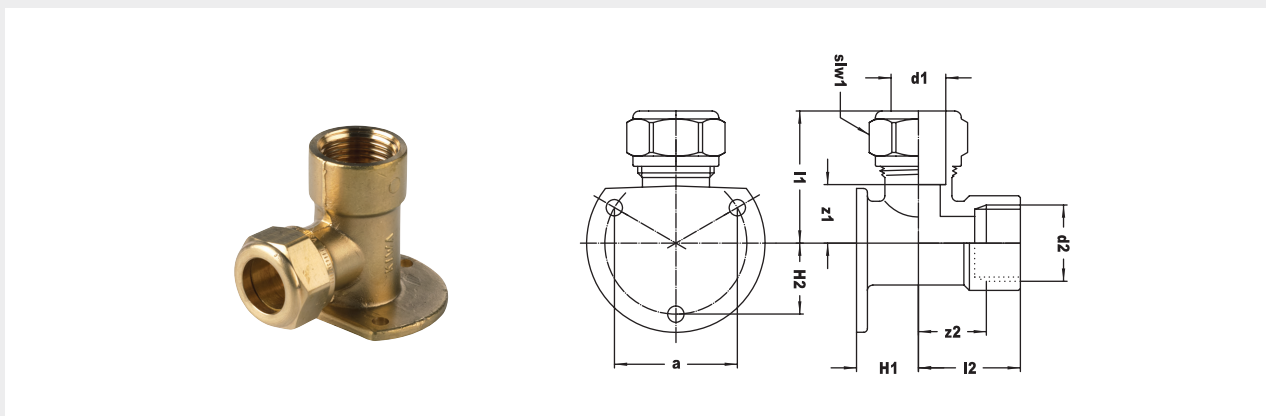


| Typ                            | Anschluss |           | Abmessungen [mm] |    |    |    |    |      |        | Bestellnummer |
|--------------------------------|-----------|-----------|------------------|----|----|----|----|------|--------|---------------|
|                                | d1 [mm]   | d2        | slw0             | l1 | z1 | l2 | z2 | slw1 |        |               |
| Überg.-Winkel IG - 15 x Rp1/2  | 15        | Rp 1/2"   | 17               | 37 | 15 | 28 | 13 | 24   | 5/150  | 20400411      |
| Überg.-Winkel IG - 15 x Rp3/4  | 15        | Rp 3/4"   | 17               | 40 | 18 | 31 | 14 | 24   | 5/100  | 20400412      |
| Überg.-Winkel IG - 18 x Rp1/2  | 18        | Rp 1/2"   | 22               | 38 | 15 | 29 | 14 | 27   | 25/100 | 20400414      |
| Überg.-Winkel IG - 18 x Rp3/4  | 18        | Rp 3/4"   | 22               | 41 | 18 | 32 | 15 | 27   | 25/100 | 20400415      |
| Überg.-Winkel IG - 22 x Rp1/2  | 22        | Rp 1/2"   | 24               | 38 | 15 | 27 | 12 | 32   | 10/100 | 20400416      |
| Überg.-Winkel IG - 22 x Rp3/4  | 22        | Rp 3/4"   | 24               | 41 | 18 | 33 | 16 | 32   | 10/80  | 20400417      |
| Überg.-Winkel IG - 22 x Rp1    | 22        | Rp 1"     | 24               | 44 | 21 | 38 | 19 | 32   | 10/50  | 20400418      |
| Überg.-Winkel IG - 28 x Rp1    | 28        | Rp 1"     | 30               | 46 | 21 | 34 | 15 | 39   | 5/40   | 20400420      |
| Überg.-Wink. IG - 35 x Rp1 1/4 | 35        | Rp 1 1/4" | 36               | 50 | 22 | 46 | 25 | 46   | 5/25   | 20400422      |



**Wandscheibe S1240/403W** PG = 809

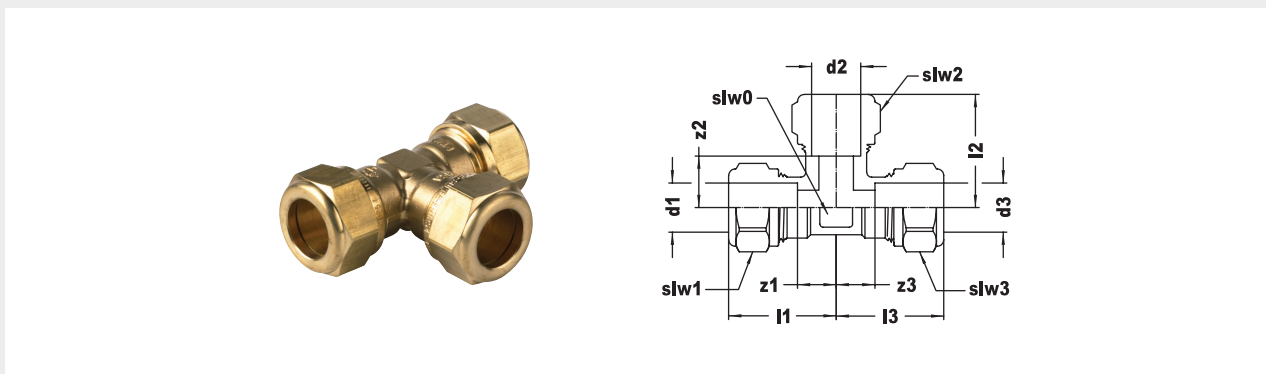
Innengewinde nach DIN EN 10226-1.  
Nicht für Gasinstallationen zugelassen!



| Typ                      | Anschluss |         | Abmessungen [mm] |    |      |    |    |    |    | Bestellnummer |          |
|--------------------------|-----------|---------|------------------|----|------|----|----|----|----|---------------|----------|
|                          | d1 [mm]   | d2      | l1               | z1 | slw1 | l2 | z2 | H1 | H2 |               |          |
| Wandscheibe - 15 x Rp1/2 | 15        | Rp 1/2" | 36               | 14 | 24   | 28 | 14 | 17 | 20 | 25/75         | 20400444 |
| Wandscheibe - 22 x Rp3/4 | 22        | Rp 3/4" | 41               | 17 | 32   | 29 | 12 | 21 | 23 | 10/40         | 20400448 |

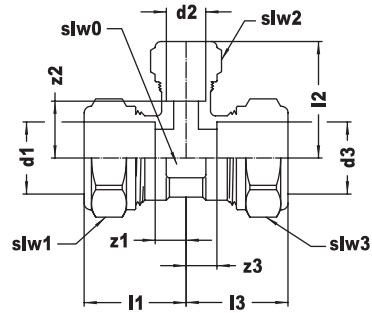


**T-Stück S1220/601EQ** PG = 809



| Typ          | Anschluss (d1/d2/d3) [mm] | Abmessungen [mm] |       |       |    |    |              | Bestellnummer |          |
|--------------|---------------------------|------------------|-------|-------|----|----|--------------|---------------|----------|
|              |                           | slw0             | l1/l3 | z1/z3 | l2 | z2 | slw1/sl2/sl3 |               |          |
| T-Stück - 10 | 10                        | 12               | 26    | 9     | 26 | 9  | 17           | 5/200         | 20400454 |
| T-Stück - 12 | 12                        | 14               | 30    | 9     | 32 | 9  | 19           | 5/100         | 20400455 |
| T-Stück - 15 | 15                        | 17               | 32    | 10    | 35 | 12 | 24           | 5/75          | 20400456 |
| T-Stück - 18 | 18                        | 22               | 36    | 12    | 36 | 12 | 27           | 25/50         | 20400458 |
| T-Stück - 22 | 22                        | 24               | 37    | 13    | 40 | 16 | 32           | 5/40          | 20400460 |
| T-Stück - 28 | 28                        | 30               | 41    | 16    | 44 | 20 | 39           | 5/25          | 20400461 |
| T-Stück - 35 | 35                        | 36               | 50    | 19    | 51 | 19 | 46           | 5/15          | 20400462 |
| T-Stück - 42 | 42                        | 46               | 59    | 23    | 59 | 23 | 55           | 1/12          | 20400463 |
| T-Stück - 54 | 54                        | 60               | 68    | 28    | 68 | 28 | 70           | 1/6           | 20400464 |





| Typ                         | Anschluss [mm] |    |    |       | Bestellnummer |
|-----------------------------|----------------|----|----|-------|---------------|
|                             | d1             | d2 | d3 |       |               |
| T-Stück red. - 15 x 12 x 15 | 15             | 12 | 15 | 5/100 | 20400478      |
| T-Stück red. - 18 x 15 x 18 | 18             | 15 | 18 | 25/50 | 20400490      |
| T-Stück red. - 22 x 15 x 22 | 22             | 15 | 22 | 5/50  | 20400506      |
| T-Stück red. - 22 x 18 x 22 | 22             | 18 | 22 | 10/40 | 20400507      |
| T-Stück red. - 28 x 15 x 28 | 28             | 15 | 28 | 5/30  | 20400518      |
| T-Stück red. - 28 x 22 x 22 | 28             | 22 | 22 | 5/30  | 20400523      |
| T-Stück red. - 28 x 22 x 28 | 28             | 22 | 28 | 5/25  | 20400524      |

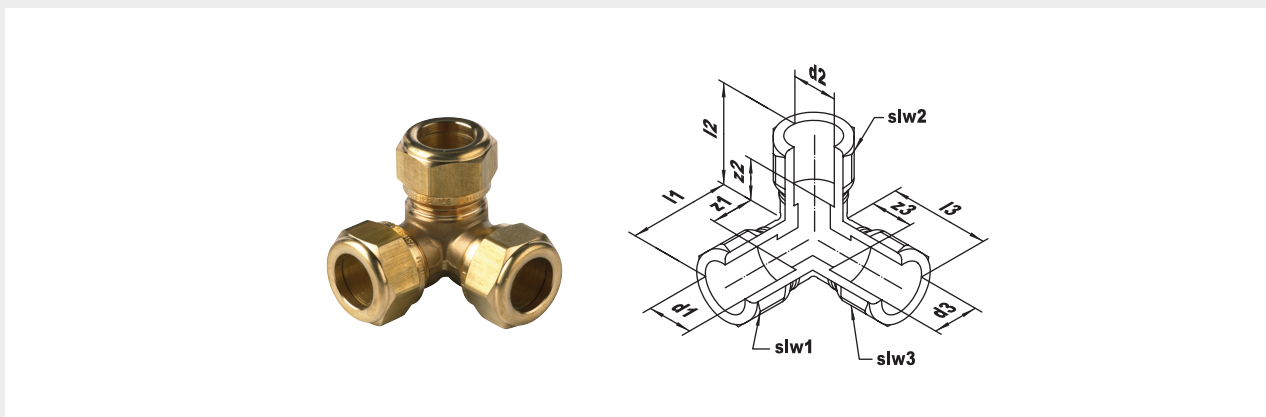


### Abmessungen

| Typ                         | Abmessungen [mm] |       |       |          |    |    |      |
|-----------------------------|------------------|-------|-------|----------|----|----|------|
|                             | slw0             | l1/l3 | z1/z3 | slw1/sl3 | l2 | z2 | slw2 |
| T-Stück red. - 15 x 12 x 15 | 17               | 31    | 9     | 24       | 34 | 13 | 19   |
| T-Stück red. - 18 x 15 x 18 | 22               | 35    | 10    | 27       | 35 | 13 | 24   |
| T-Stück red. - 22 x 15 x 22 | 24               | 34    | 9     | 32       | 38 | 16 | 24   |
| T-Stück red. - 22 x 18 x 22 | 30               | 40    | 13    | 32       | 41 | 18 | 27   |
| T-Stück red. - 28 x 15 x 28 | 30               | 34    | 10    | 39       | 42 | 20 | 24   |
| T-Stück red. - 28 x 22 x 22 | 30               | 38    | 14    | 39       | 43 | 17 | 32   |
| T-Stück red. - 28 x 22 x 28 | 30               | 38    | 14    | 39       | 43 | 17 | 32   |

**Eck T-Stück S1235/601C** PG = 809

Nicht für Gasinstallationen zugelassen!

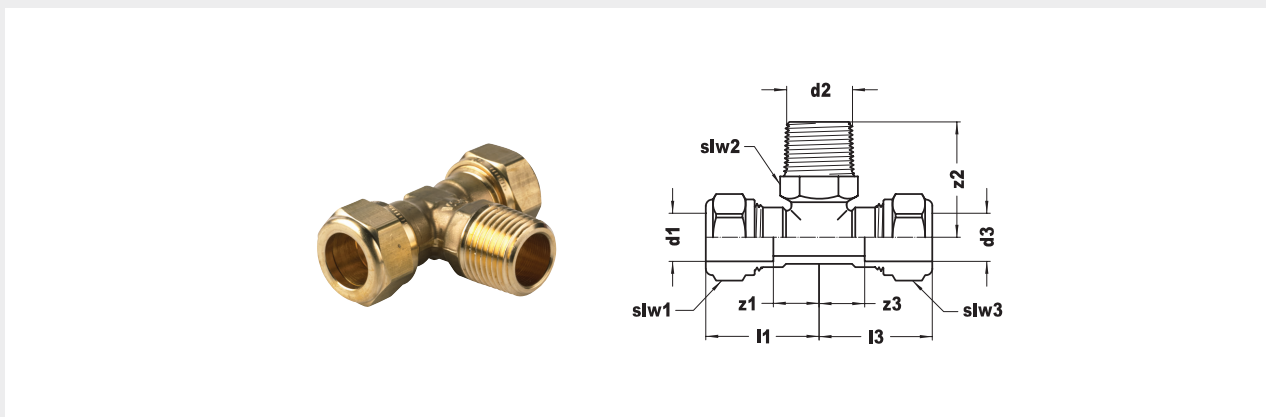


| Typ                     | Anschluss<br>(d1/d2/d3)<br>[mm] | Abmessungen<br>[mm] |       |    |              |       | Bestell-<br>nummer |
|-------------------------|---------------------------------|---------------------|-------|----|--------------|-------|--------------------|
|                         |                                 | l1/l2/l3            | z1/z3 | z2 | slw1/sl2/sl3 |       |                    |
| <b>Eck T-Stück - 22</b> | 22                              | 37                  | 14    | 14 | 32           | 10/40 | 20400576           |



**T-Stück mit Außengewinde S1225/615** PG = 809

Konisches Außengewinde nach DIN EN 10226-1.



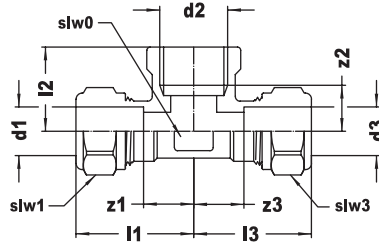
| Typ                                | Anschluss  |        |            | Abmessungen<br>[mm] |       |    |          |      | Bestell-<br>nummer |          |
|------------------------------------|------------|--------|------------|---------------------|-------|----|----------|------|--------------------|----------|
|                                    | d1<br>[mm] | d2     | d3<br>[mm] | l1/l3               | z1/z3 | z2 | slw1/sl3 | slw2 |                    |          |
| <b>T-Stück AG - 15 x R1/2 x 15</b> | 15         | R 1/2" | 15         | 35                  | 10    | 36 | 24       | 21   | 25/75              | 20400603 |
| <b>T-Stück AG - 22 x R1/2 x 22</b> | 22         | R 1/2" | 22         | 36                  | 12    | 41 | 32       | 19   | 10/50              | 20400607 |



### T-Stück mit Innengewinde S1223/617

PG = 809

Innengewinde nach DIN EN 10226-1.



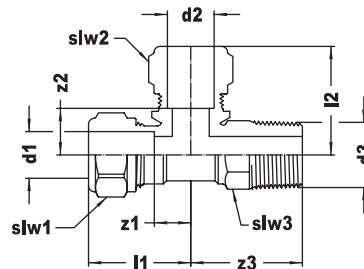
| Typ                          | Anschluss  |         |      | Abmessungen [mm] |       |          |    |    |      |        | Bestellnummer |
|------------------------------|------------|---------|------|------------------|-------|----------|----|----|------|--------|---------------|
|                              | d1/d3 [mm] | d2      | slw0 | l1/l3            | z1/z3 | slw1/sl3 | l2 | z2 | slw2 |        |               |
| T-Stück IG - 12 x Rp1/2 x 12 | 12         | Rp 1/2" | 14   | 31               | 15    | 19       | 21 | 12 | 12   | 25/100 | 20400615      |
| T-Stück IG - 15 x Rp1/4 x 15 | 15         | Rp 1/4" | 17   | 32               | 10    | 24       | 19 | 8  | 8    | 25/100 | 20400616      |
| T-Stück IG - 15 x Rp3/8 x 15 | 15         | Rp 3/8" | 17   | 33               | 11    | 24       | 20 | 8  | 8    | 25/100 | 20400617      |
| T-Stück IG - 15 x Rp1/2 x 15 | 15         | Rp 1/2" | 24   | 36               | 15    | 24       | 26 | 9  | 9    | 5/75   | 20400618      |
| T-Stück IG - 18 x Rp1/2 x 18 | 18         | Rp 1/2" | 22   | 37               | 14    | 27       | 26 | 11 | 11   | 25/50  | 20400621      |
| T-Stück IG - 22 x Rp1/2 x 22 | 22         | Rp 1/2" | 24   | 37               | 13    | 32       | 27 | 12 | 12   | 5/50   | 20400626      |
| T-Stück IG - 22 x Rp3/4 x 22 | 22         | Rp 3/4" | 24   | 39               | 15    | 32       | 28 | 15 | 15   | 10/40  | 20400628      |
| T-Stück IG - 28 x Rp1/2 x 28 | 28         | Rp 1/2" | 30   | 38               | 13    | 39       | 32 | 17 | 17   | 5/30   | 20400630      |
| T-Stück IG - 28 x Rp3/4 x 28 | 28         | Rp 3/4" | 30   | 41               | 16    | 39       | 32 | 16 | 16   | 5/30   | 20400631      |



### T-Stück mit Außengewinde S1226/631

PG = 809

Konisches Außengewinde nach DIN EN 10226-1.



| Typ                         | Anschluss  |        | Abmessungen [mm] |    |          |    |    |    |      | Bestellnummer |          |
|-----------------------------|------------|--------|------------------|----|----------|----|----|----|------|---------------|----------|
|                             | d1/d2 [mm] | d3     | l1               | z1 | slw1/sl2 | l2 | z2 | z3 | slw3 |               |          |
| T-Stück AG - 15 x 15 x R1/2 | 15         | R 1/2" | 31               | 10 | 24       | 35 | 10 | 36 | 19   | 25/100        | 20400650 |

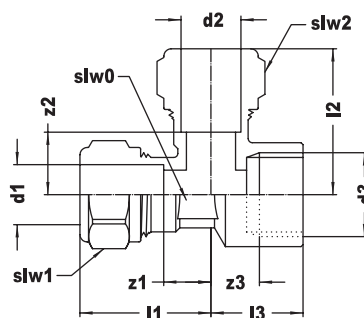





T-Stück mit Innengewinde S1224/684

PG = 809

Innengewinde nach DIN EN 10226-1.



| Typ                          | Anschluss |         |         |  | Bestellnummer |
|------------------------------|-----------|---------|---------|---|---------------|
|                              | d1 [mm]   | d2 [mm] | d3      |   |               |
| T-Stück IG - 15 x 12 x Rp1/2 | 15        | 15      | Rp 1/2" | 5/75  | 20400664      |
| T-Stück IG - 22 x 22 x Rp1/2 | 22        | 22      | Rp 1/2" | 5/50  | 20400665      |

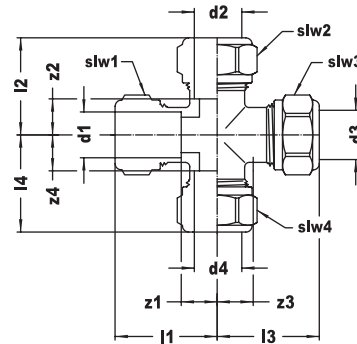


Abmessungen

| Typ                          | Abmessungen [mm] |    |    |      |    |    |      |    |    |  |
|------------------------------|------------------|----|----|------|----|----|------|----|----|--|
|                              | slw0             | l1 | z1 | slw1 | l2 | z2 | slw2 | l3 | z3 |  |
| T-Stück IG - 15 x 12 x Rp1/2 | 17               | 33 | 10 | 24   | 37 | 14 | 24   | 23 | 8  |  |
| T-Stück IG - 22 x 22 x Rp1/2 | 24               | 37 | 13 | 32   | 39 | 16 | 32   | 27 | 11 |  |

### Kreuzstück S1230/901

PG = 809



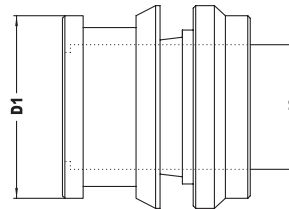
| Typ             | Anschluss<br>(d1/d2/d3/d4)<br>[mm] | Abmessungen<br>[mm] |             |                  |  |       | Bestell-<br>nummer |
|-----------------|------------------------------------|---------------------|-------------|------------------|--|-------|--------------------|
|                 |                                    | l1/l2/l3/l4         | z1/z2/z3/z4 | slw1/sl2/sl3/sl4 |  |       |                    |
| Kreuzstück - 22 | 22                                 | 37                  | 14          | 32               |  | 10/30 | 20400684           |



### Reduzierring S1468/68

PG = 809

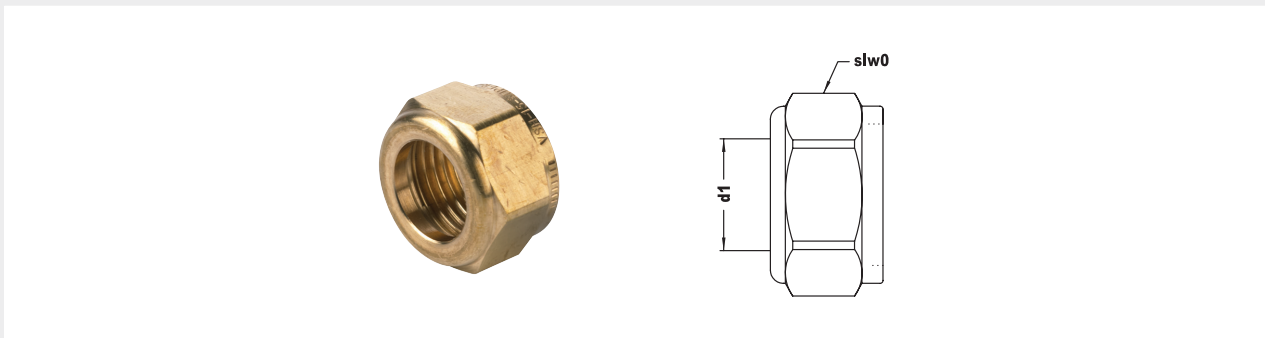
Einteilig



| Typ                    | Anschluss<br>[mm] |    |         | Bestell-<br>nummer |
|------------------------|-------------------|----|---------|--------------------|
|                        | D1                | d2 |         |                    |
| Reduzierring - 12 x 8  | 12                | 8  | 10/1000 | 20400059           |
| Reduzierring - 12 x 10 | 12                | 10 | 10/1000 | 20400060           |
| Reduzierring - 15 x 8  | 15                | 8  | 10/800  | 20400061           |
| Reduzierring - 15 x 10 | 15                | 10 | 10/800  | 20400062           |
| Reduzierring - 15 x 12 | 15                | 12 | 10/800  | 20400063           |
| Reduzierring - 18 x 10 | 18                | 10 | 10/600  | 20400065           |
| Reduzierring - 18 x 12 | 18                | 12 | 10/500  | 20400066           |
| Reduzierring - 18 x 15 | 18                | 15 | 10/400  | 20400067           |
| Reduzierring - 22 x 15 | 22                | 15 | 10/300  | 20400071           |
| Reduzierring - 22 x 18 | 22                | 18 | 10/300  | 20400073           |
| Reduzierring - 28 x 22 | 28                | 22 | 5/250   | 20400080           |
| Reduzierring - 35 x 28 | 35                | 28 | 1/50    | 20400084           |



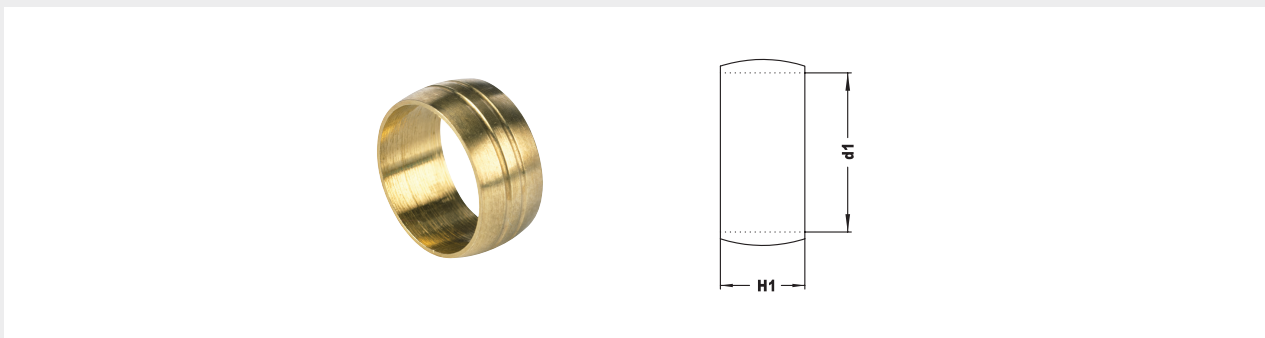
Überwurfmutter für VSH SUPER Klemmringverschraubungen S1280/63 PG = 809



| Typ                 | Abmessungen [mm] |      | 📦      | Bestellnummer |
|---------------------|------------------|------|--------|---------------|
|                     | d1               | slw0 |        |               |
| Überwurfmutter - 10 | 10               | 17   | 10/800 | 20400003      |
| Überwurfmutter - 12 | 12               | 19   | 10/600 | 20400004      |
| Überwurfmutter - 15 | 15               | 24   | 25/550 | 20400005      |
| Überwurfmutter - 18 | 18               | 27   | 25/400 | 20400007      |
| Überwurfmutter - 22 | 22               | 32   | 10/250 | 20400009      |
| Überwurfmutter - 28 | 28               | 39   | 5/175  | 20400010      |
| Überwurfmutter - 35 | 35               | 46   | 5/150  | 20400011      |



Klemmring für VSH SUPER Klemmringverschraubungen S1281/65 PG = 809



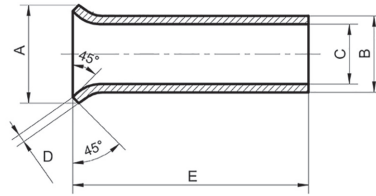
| Typ            | Abmessungen [mm] |     | 📦       | Bestellnummer |
|----------------|------------------|-----|---------|---------------|
|                | d1               | H1  |         |               |
| Klemmring - 8  | 8                | 5,0 | 10/2500 | 20400029      |
| Klemmring - 10 | 10               | 5,5 | 10/1000 | 20400030      |
| Klemmring - 12 | 12               | 6,5 | 10/1000 | 20400031      |
| Klemmring - 15 | 15               | 8,0 | 10/1000 | 20400032      |
| Klemmring - 16 | 16               | 8,5 | 10/1000 | 20400033      |
| Klemmring - 18 | 18               | 8,5 | 10/600  | 20400034      |
| Klemmring - 22 | 22               | 8,5 | 10/800  | 20400036      |
| Klemmring - 28 | 28               | 9,5 | 5/350   | 20400037      |




## Messing-Stützhülse

PG = 809

- Material: Messing (Abmessung 8 mm aus Kupfer)



| Typ                  | Abmessungen [mm] |       |       |      |      |  | Bestellnummer |
|----------------------|------------------|-------|-------|------|------|---|---------------|
|                      | A (∅)            | B (∅) | C (∅) | D    | E    |   |               |
| Stützhülse - 8 x 0,8 | 7,7              | 6,0   | 4,7   | 0,65 | 18,5 | 25/1500   | 20410009      |
| Stützhülse - 10 x 1  | 9,5              | 7,9   | 6,6   | 0,65 | 18,5 | 25/1500   | 20410010      |
| Stützhülse - 12 x 1  | 11,2             | 9,8   | 8,4   | 0,70 | 25,0 | 25/1500   | 20410020      |
| Stützhülse - 15 x 1  | 14,3             | 12,8  | 11,4  | 0,70 | 26,0 | 25/800  | 20410040      |
| Stützhülse - 16 x 1  | 15,3             | 13,8  | 12,4  | 0,70 | 26,3 | 25/700  | 20410050      |
| Stützhülse - 18 x 1  | 17,8             | 15,8  | 14,4  | 0,70 | 26,8 | 10/500  | 20410060      |
| Stützhülse - 22 x 1  | 21,0             | 19,7  | 18,1  | 0,80 | 30,2 | 10/500  | 20410070      |



## SCHWARZROHRADAPTER PLUS



Montagefreundlich und in engen Nischen einsetzbar



Kein Schweißen



Kein Gewindeschneiden



Einsatz in Heizungsanlagen  
mit DIN-Stahlrohr (Schwarzrohr)

Wie oft kommt es vor, dass „alte“ Heizkörper aufgrund der niedrigeren Systemtemperaturen nach einem Kessel-tausch nicht mehr genügend Leistung bringen. Ein neuer Heizkörper muss her, aber wie passt der An-schluss? Simplex macht mit seinem Schwarzrohradapter-Sortiment den Austausch von Heizkörpern auch bei eng-sten Raumverhältnissen zu einer leichten Übung. Der Schwarzrohradapter kann auch direkt an die Anschlus-sarmaturen angebunden oder als Übergang auf andere Rohre eingesetzt werden.

Die Montage ist denkbar einfach: Das vorhandene Rohr wird auf Maß gekürzt, ein vorhandener Anstrich entfernt und das Rohrende metallisch blank gereinigt. Adapter auf-stecken, Klemmverschraubung anziehen - fertig. Damit ist keine Baustellen-Schweißausrüstung bei Modernisierung bewohnter Räume erforderlich.

### Die Vorteile auf einen Blick

- Für Heizung und Trinkwasser\* mit DVGW-Zulassung (Registriernummer DW-8511CR0167)
- Hohe Belastbarkeit durch Klemmverschraubungs-Technologie
- In Nischen einsetzbar - platzsparend
- Montagefreundlich
- Kein Gewindeschneiden, kein Schweißen
- Lösbares System
- Wiederverwendbar

*\* DVGW-Zertifikat als Klemmverbinder aus Messing für Rohre aus verzinktem Stahl gemäß DIN EN 10255 und DIN EN 10240 für den Bereich Kaltwasser*

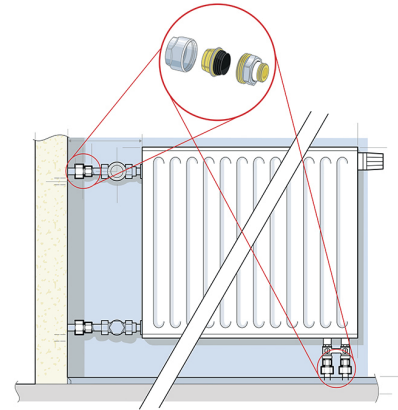


Einsatz in Trinkwasseranlagen\*  
mit verzinktem DIN-Stahlrohr

# SCHWARZROHRADAPTER

Kraftschlüssige kompakte Klemmverschraubung für Stahlrohre nach DIN EN 10255, für den Einsatz in Warmwasser-Heizungsanlagen und Trinkwasseranlagen.

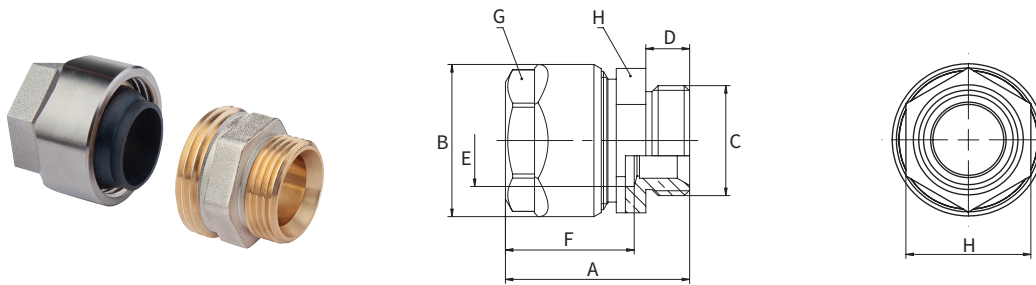
- Bauteile aus Messing vernickelt, trinkwasserberührte Teile blank
- Dichtelement: EPDM
- Max. Betriebstemperatur: 110 °C Dauertemperatur, 130 °C kurzzeitig
- Max. Betriebsdruck: 10 bar
- Hohe Belastbarkeit durch bewährte Klemmverschraubungs-Technologie
- Montagefreundlich
- In Nischen einsetzbar
- Lösbares System
- Wiederverwendbar



## Schwarzrohradapter PLUS mit Eurokonus

PG = 703

Anschlussverschraubung mit Eurokonus.

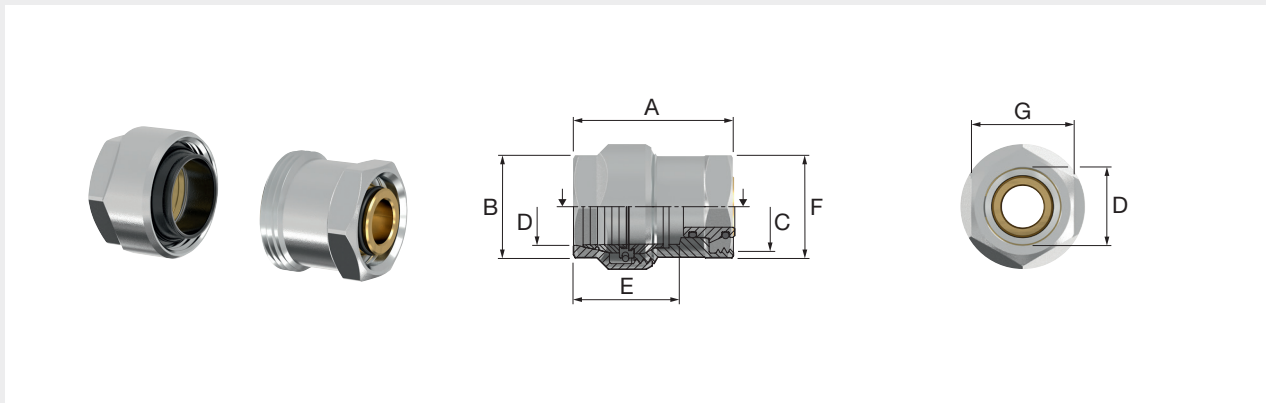


| Typ                | Anschluss |              | Abmessungen [mm] |      |      |      |        |        | Bestellnummer |        |
|--------------------|-----------|--------------|------------------|------|------|------|--------|--------|---------------|--------|
|                    | C (EK)    | E (für Rohr) | A                | B    | D    | F    | G (SW) | H (SW) |               |        |
| SRA - 3/4 EK x 1/2 | G 3/4" M  | 1/2"         | 45               | 36,5 | 10,5 | 30,9 | 30     | 30     | 10            | F13063 |



**Schwarzrohradapter PLUS für Eurokonus** PG = 703

Anschlussverschraubung für Eurokonus.

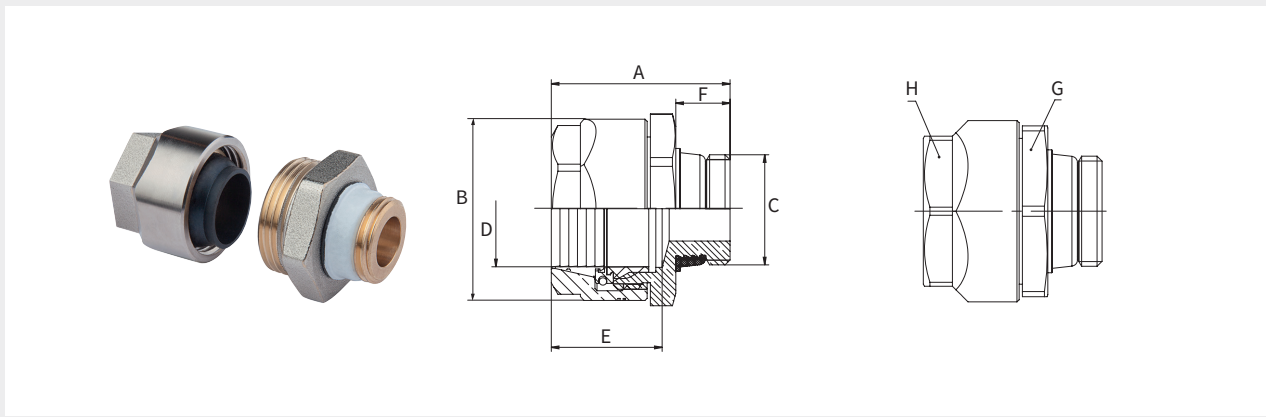


| Typ                    | Anschluss |              | Abmessungen [mm] |       |      |       |        | 📦  | Bestellnummer |
|------------------------|-----------|--------------|------------------|-------|------|-------|--------|----|---------------|
|                        | C (EK)    | D (für Rohr) | A                | B (Ø) | E    | F (Ø) | G (SW) |    |               |
| SRA - für 3/4 EK x 3/8 | G 3/4" F  | 3/8"         | 48,7             | 27    | 31,1 | 34    | 24     | 10 | F13064        |
| SRA - für 3/4 EK x 1/2 | G 3/4" F  | 1/2"         | 47,0             | 34    | 30,9 | 34    | 30     | 10 | F13065        |



**Schwarzrohradapter PLUS mit Außengewinde** PG = 703

Anschlussverschraubung mit Außengewinde und selbstdichtender Gewindeeinschneiddichtung.



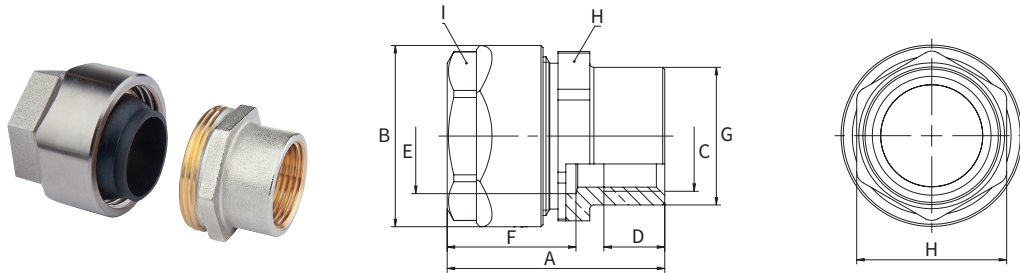
| Typ                    | Anschluss  |              | Abmessungen [mm] |    |    |      |        |        | 📦     | Bestellnummer |
|------------------------|------------|--------------|------------------|----|----|------|--------|--------|-------|---------------|
|                        | C          | D (für Rohr) | A                | B  | E  | F    | G (SW) | H (SW) |       |               |
| SRA AG - 1/2 x 3/8     | G 1/2" M   | 3/8"         | 48               | 32 | 30 | 11,5 | 32     | 24     | 10    | F13077        |
| SRA AG - 1/2 x 1/2     | G 1/2" M   | 1/2"         | 48               | 37 | 31 | 11,5 | 30     | 30     | 10    | F13078        |
| SRA AG - 3/4 x 3/4     | G 3/4" M   | 3/4"         | 48               | 44 | 33 | 13,0 | 41     | 36     | 10    | F13080        |
| SRA AG - 1 x 1         | G 1" M     | 1"           | 55               | 53 | 35 | 14,0 | 46     | 46     | 1 / 5 | F13081        |
| SRA AG - 1 1/4 x 1 1/4 | G 1 1/4" M | 1 1/4"       | 57               | 65 | 36 | 15,0 | 55     | 55     | 1 / 5 | F13082        |



## Schwarzrohradapter PLUS mit Innengewinde

PG = 703

Anschlussverschraubung mit Innengewinde.



| Typ                           | Anschluss  |                 | Abmessungen [mm] |      |      |    |    |        |        |     | Bestellnummer |
|-------------------------------|------------|-----------------|------------------|------|------|----|----|--------|--------|-----|---------------|
|                               | C          | E<br>(für Rohr) | A                | B    | D    | F  | G  | H (SW) | I (SW) |     |               |
| <b>SRA IG - 1/2 x 3/8</b>     | G 1/2" F   | 3/8"            | 52               | 32,0 | 13,6 | 34 | 27 | 27     | 24     | 10  | F13090        |
| <b>SRA IG - 1/2 x 1/2</b>     | G 1/2" F   | 1/2"            | 49               | 36,5 | 13,6 | 31 | 27 | 27     | 30     | 10  | F13091        |
| <b>SRA IG - 3/4 x 3/4</b>     | G 3/4" F   | 3/4"            | 53               | 43,5 | 14,6 | 31 | 33 | 36     | 36     | 10  | F13092        |
| <b>SRA IG - 1 x 1</b>         | G 1" F     | 1"              | 52               | 53,0 | 17,0 | 30 | 39 | 46     | 46     | 1/5 | F13093        |
| <b>SRA IG - 1 1/4 x 1 1/4</b> | G 1 1/4" F | 1 1/4"          | 57               | 65,0 | 19,8 | 33 | 48 | 55     | 55     | 1/5 | F13094        |

