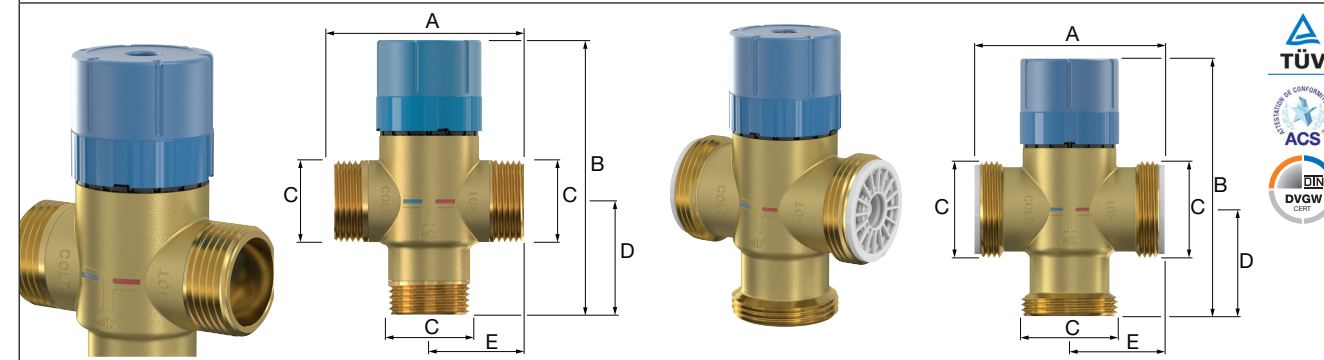


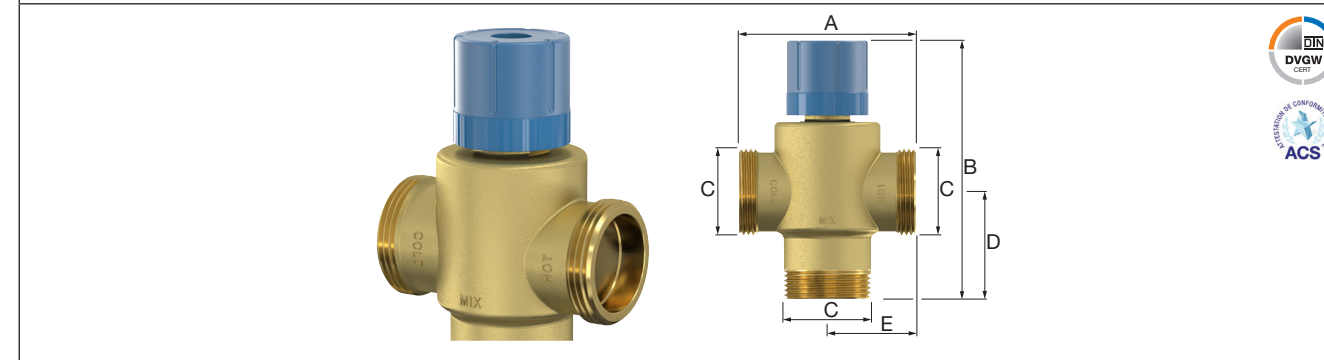


Flamcomix blandeventil



Type	DN (syst.)	Tilslutning (C)	Temperaturområde [°C]	Kontra-ventil	Dimensioner				Best. nr.	
					A [mm]	B [mm]	D [mm]	E [mm]		
Flamcomix 45-65 FS DN15	15	3/4"	45 - 65	nej	76	max. 122	46	38	1	28770
Flamcomix 45-65 FS DN20	20	1"	45 - 65	nej	77	max. 122	46	38.5	1	28771
Flamcomix 45-65 FS DN25	25	1 1/4"	45 - 65	nej	77	max. 122	46	38.5	1	28772
Flamcomix 35-70 FS DN15	15	3/4"	35 - 70	nej	76	max. 122	46	38	1	28773
Flamcomix 35-70 FS DN20	20	1"	35 - 70	nej	77	max. 122	46	38.5	1	28774
Flamcomix 35-70 FS DN25	25	1 1/4"	35 - 70	nej	77	max. 122	46	38.5	1	28775
Flamcomix 35-70 FS BFP DN15	15	3/4"	35 - 70	ja	78.5	max. 122	46	39.25	1	28776
Flamcomix 35-70 FS BFP DN20	20	1"	35 - 70	ja	79.5	max. 122	46	39.75	1	28777
Flamcomix 35-70 FS BFP DN25	25	1 1/4"	35 - 70	ja	79.5	max. 122	46	39.75	1	28778

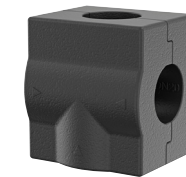
Flamcomix Blandeventil High Capacity



Type	DN (syst.)	Tilslutning (C)	Temperaturområde [°C]	Kontra-ventil	Dimensioner				Best. nr.	
					A [mm]	B [mm]	D [mm]	E [mm]		
Flamcomix 20-70 HC DN25	25	1 1/4"	20 - 70	nej	85	max. 134	51.4	42.5	1	28780

Flamcomix Isoleringskappe

Type	Best. nr.
Flamcomix Isoleringskappe DN15	1 28790
Flamcomix Isoleringskappe DN20	1 28791
Flamcomix Isoleringskappe DN25	1 28792
Flamcomix HC Isoleringskappe DN25	1 28789



Flamcomix kontraventil sæt | Flamcomix Unionsæt

Type	Best. nr.
Flamcomix Kontraventil sæt DN15	1 28793
Flamcomix Kontraventil sæt DN20	1 28794
Flamcomix Kontraventil sæt DN25	1 28795
Flamcomix HC Kontraventil sæt DN25	1 28787
Flamcomix Unionsæt 3/4 x 1/2	1 28796
Flamcomix Unionsæt 1 x 1/2	1 28797
Flamcomix Unionsæt 1 x 3/4	1 28798
Flamcomix Unionsæt 1 1/4 x 1	1 28799



Flamcomix Præcisionstermometer

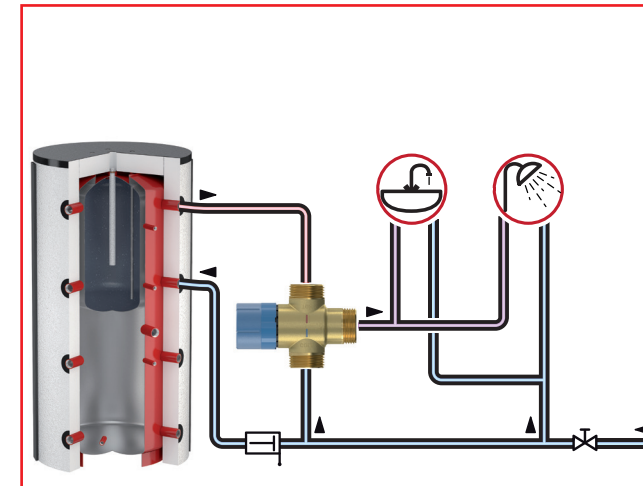
Type	Best. nr.
Præcisionstermometer	1 28788



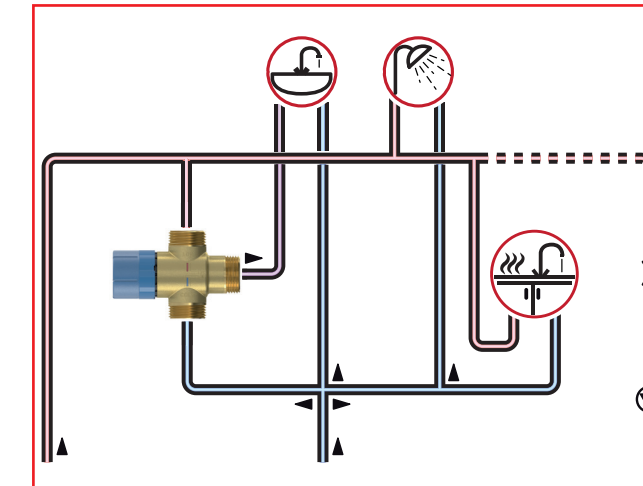
Alsidig anvendelse

Flamcomix kan bruges til at begrænse brugsvandstemperaturen ved et enkelt tappested (brugssted) eller ved flere tappesteder (in-line).

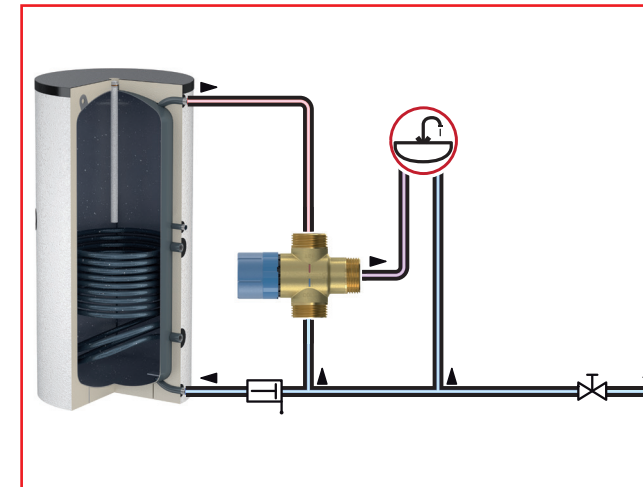
Kombineret med vores vandopvarmningssystemer kan den bruges som shunt.



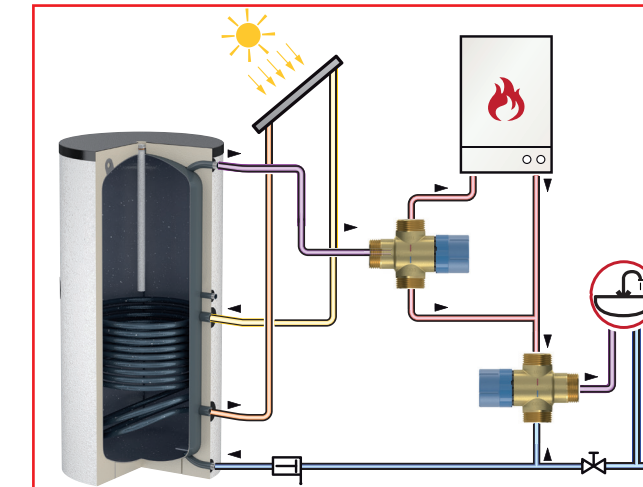
In-line



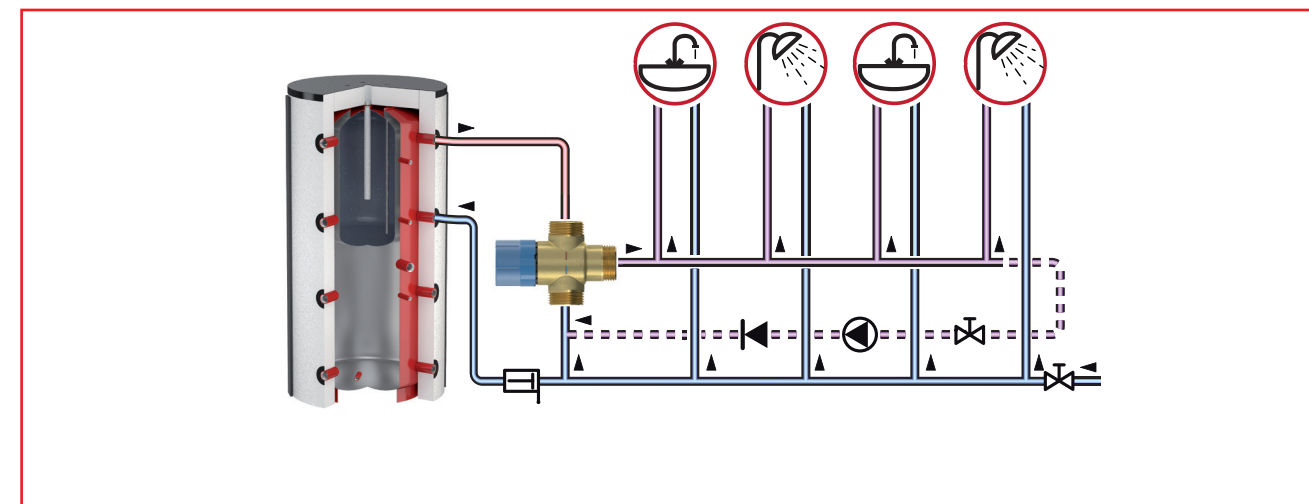
In-line



Brugssted



Shunt + In-line

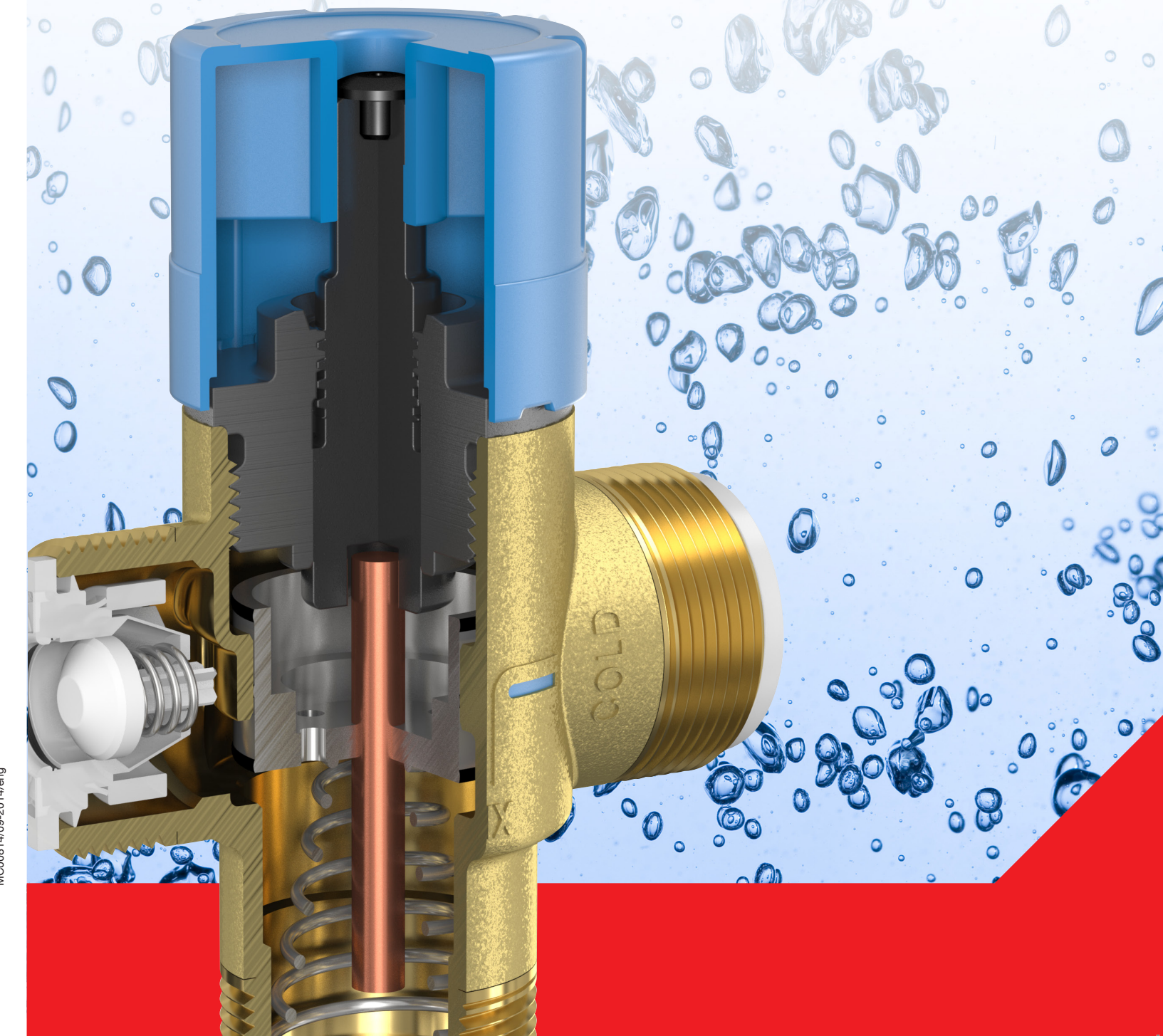


In-line

- Høj effektstabilitet
- Antikalkbelægning
- Høj indstillingsnøjagtighed

Flamcomix

Termostatisk blandeventil



Sikkert vandforbrug

Det er vigtigt, at vandtemperaturen i en varmtvandsbeholder eller kombi-beholder er så høj som mulig, for at så meget varme som muligt bevares på en effektiv måde. Desuden skal vandtemperaturen gerne være højere end 60 °C for at undgå legionelladannelse. Ved denne temperatur er der en risiko for skoldning inden for få sekunder. For at undgå dette monteres en termostatisk blendeventil mellem beholderen og et eller flere tapsteder. Flamcomix begrænser den maksimale temperatur ved efterfølgende tapsteder. Derved kan fremløbstemperaturen bevares på et højt niveau, samtidig med at væksten af legionellabakterier forhindres.

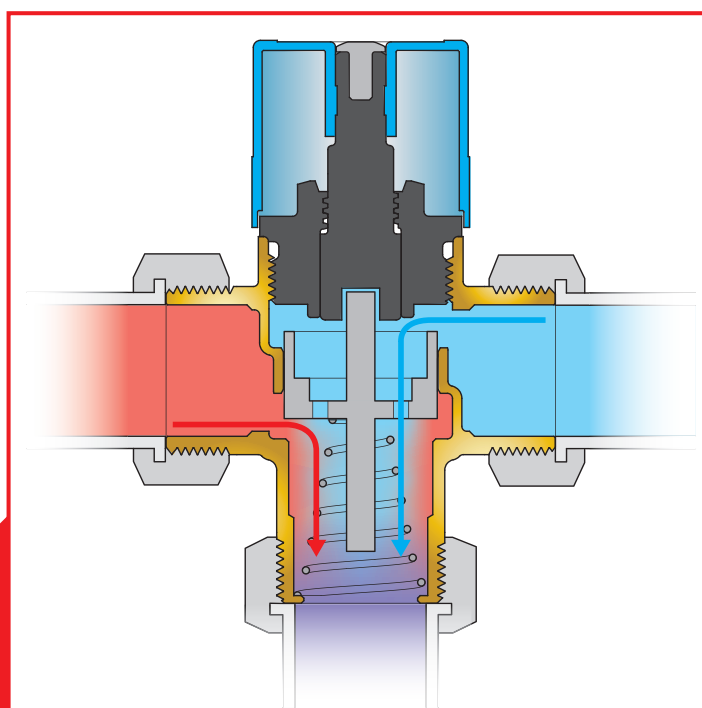
Generel drift af den termostatiske blendeventil

Flamcomix er en termostatisk blendeventil, hvilket betyder, at blendeventilen automatisk reagerer på indstillingen af den yderst sensitive indbyggede termostat. Termostaten justerer reguleringsventilen, så det varme vand, der løber til udgangen, tilpasses. På den måde begrænser Flamcomix den maksimale effekttemperatur.

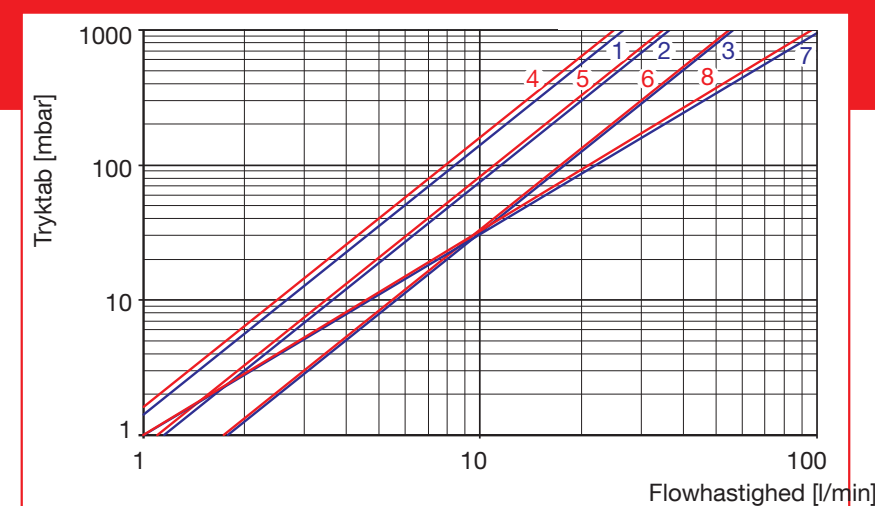
Hvis Flamcomix bruges som en in-line blandingsenhed, kan den grundet sin store kapacitet levere en konstant vandtemperatur på effekten, selv i systemer med store bufferbeholdere fyldt med varmt vand.

Temperaturen kan indstilles til et sikkert og behageligt niveau. En Flamcomix-blandeventil vil forbedre brugsvandssystemets sikkerhed. Systemets komfort øges desuden af den konstante vandtemperatur. Slutteligt undgår du at lade vand gå til spilde da du øjeblikkeligt har vand ved den rette temperatur. Kort sagt er der tre store fordele ved brug af en termostatisk blendeventil:

- Større komfort
- Større sikkerhed
- Mere økonomisk



Tryktabsdiagram



Reference	DN	K _{v50} [m³/t]	V [l/min]	Kontraventil
1	15	1,6	26	-
2	20	2,2	36	-
3	25	3,4	56	-
4	15	1,5	25	ja
5	20	2,1	35	ja
6	25	3,3	55	ja
7 (HC)	25	6,1	102	-
8 (HC)	25	5,9	102	ja

Flamcomixs pålidelige drift

Vigtigste fordele:

- **Stabil temperatur**
Flamcomix er i høj grad i stand til at absorbere pludselige temperaturudsving: effekttemperaturen er maks. 3 °C fra den indstillede temperatur.
- **Ingen kalkdannelse**
Kalk kan ikke sætte sig fast i de interne kvalitetsplasterdele eller på PTFE-belægningen. På denne måde undgås kalkdannelse (gælder ikke HC-versionen).

• Indstillingsnøjagtighed

Med indstillingsgrebet er der mulighed for at finjustere temperaturen.

• Låsehætte

Låsehætten forhindrer uforsættelig justering af temperaturen.

• Lille tryktab

Der opnås et minimalt tryktab takket være det optimerede design af de interne dele og kontraventilen, som er særligt udviklet til dette formål.

Flamcomix

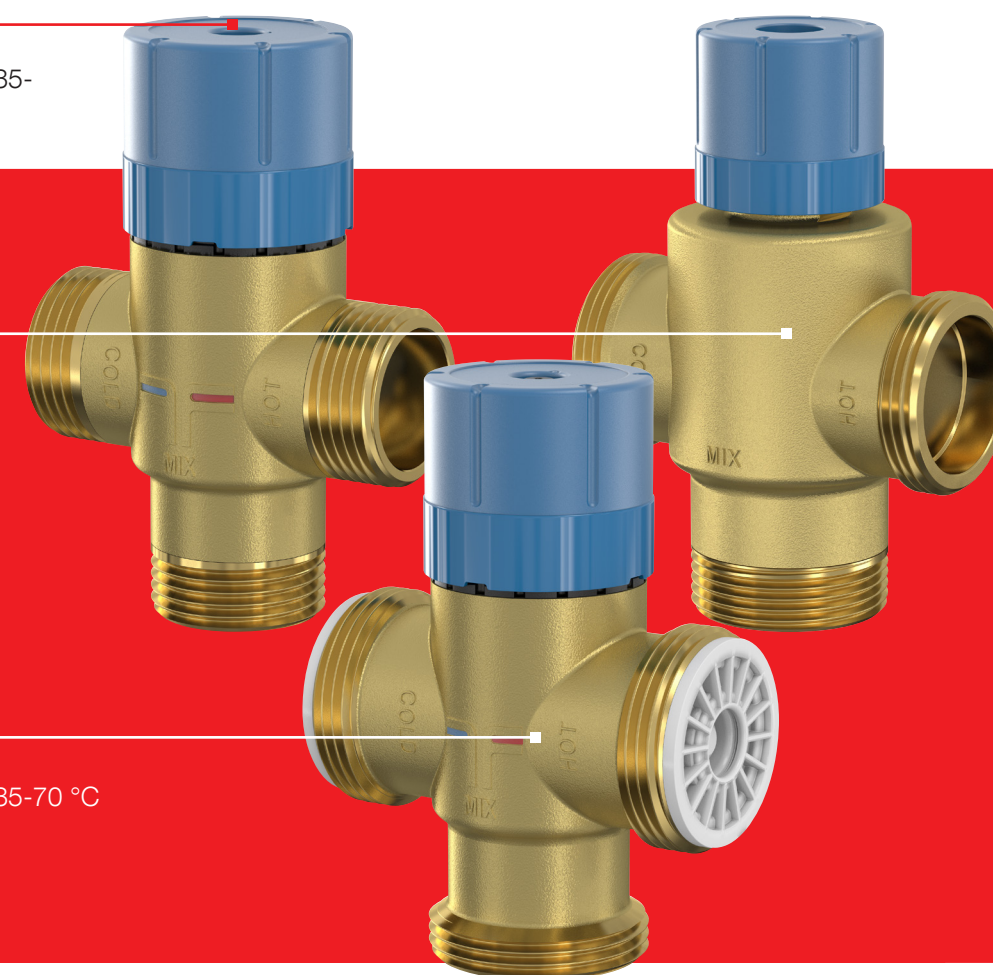
- Temperaturområde: 45-65 °C/35-70 °C
- Tilslutning: ¾-1¼"

Flamcomix HC

- Temperaturområde: 20-70 °C
- Tilslutning: 1¼"

Flamcomix BFP

- Temperaturområde: 45-65 °C/35-70 °C
- Tilslutning: ¾-1¼"
- Inkl. tilbageløbsventil



Kontraventil

Fås som Flamcomix med integreret kontraventil eller Flamcomix og kontraventil som separate komponenter. Kontraventilerne er specifikt designet til brug med den termostatiske Flamcomix-blandeventil. Dette giver et særdeles lavt tryktab.



Tekniske oplysninger

Generelt

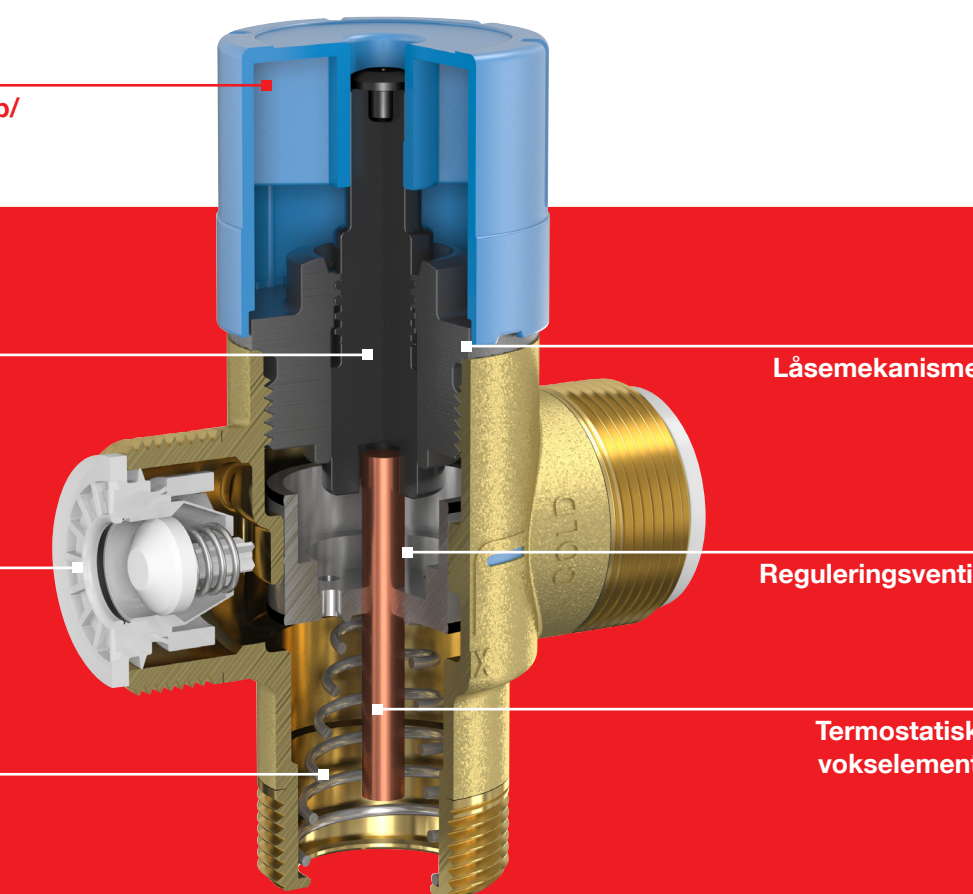
- Justerbart temperaturområde: 45-65 °C, 35-70 °C (især til legionellagennemskylninger og lave temperaturer) eller 20-70 °C (høj kapacitet)
- Maks. driftstemperatur: 100 °C (inkl. kontraventil på 90 °C)
- Trykområde (statisk): 0,5-10 bar
- Arbejdsdruk (dynamisk): 0,5-5 bar
- Maks. konstant differentialtryk på varmt/koldt vand: 2 bar
- Temperaturstabilitet effekttemperatur: 3 °C ved en varmtvandsændring på 15 °C
- Støjkategori: 2
- Monteringsposition: alle positioner

Indstillingsgreb Justeringsknop/låsehætte

Kontrolspindel

Kontraventil

Indstillingsfjeder for reguleringsventil



Materialer

- Hus: afzinkningsbestandig messing
- Interne dele: syntetiske materialer af god kvalitet
- Pakninger: EPDM
- Fjeder: rustfrit stål
- Messinghus med antikalkbelægning (PTFE) (gælder ikke HC-versionen)

Væsker

- Til brug med drikkevand i henhold til direktiv 98/83/EF.