

**Mehr Komfort,  
weniger Verbrauch.**



## ***XStream*** Luft- und Schlammabscheider



**Die intelligente Innovation für ZH-Anlagen.  
Extrem wirkungsstark.**

- Mit einem einzigartigen ECO/MAX-Stand
- Optimal und einfach anzubringen
- Weniger Abnutzung, geringere Störunganfälligkeit
- Durch integrierte Isolierung minimaler Wärmeverlust
- Dank verbesserter Systemleistungen 15% weniger Energieverbrauch

# Er begeistert: der Neue Flamco **XStream**

Unsere Mission:

Wir wollen Gebäudebesitzern und Projektentwicklern durch Senkung des Energieverbrauchs und Verbesserung der Systemleistungen Mehrwert bieten.

## Ein großer Schritt nach vorne

Das Abscheiden von Luft und Schlammpartikeln ist für die richtige und effiziente Funktion einer ZH-Anlage von entscheidender Bedeutung. Mit der neuen Generation unserer Luft- und Schlammabscheider machen wir dabei einen großen Schritt nach vorne. Durch einen deutlich niedrigeren Energieverbrauch, eine höhere Rendite und eine längere Nutzungsdauer von ZH-Anlagen können wir die Leistungen unserer Flamco XStream Luft- und Schlammabscheider besten Gewissens als *extrem* bezeichnen.

## Die Wirkung von Flamco XStream:

- 1 Ein bis zu **15% niedrigerer** Energieverbrauch Ihrer ZH-Anlage\*
- 2 Automatische Entlüftung: **zusätzlicher Komfort** für Verbraucher
- 3 **Weniger Verschleiß** und **geringere Störungsanfälligkeit**
- 4 Bis zu **6% mehr Rendite** von Ihrer ZH-Anlage\*
- 5 **ECO/MAX-Stand:** optimale Abscheidung von Luft und Schlamm

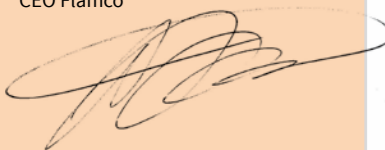
Mehr Komfort,  
weniger Verbrauch.

## Neuer Standard

„Technologie, Qualität und Innovation liegen uns im Blut. Dadurch sind wir so gut wie kein anderer HLK-Hersteller in der Lage, unseren Kunden Produkte und Dienste bieten zu können, die positiv zu Energieeinsparungen, Komfort, Systemverlässlichkeit sowie optimaler Benutzer- und Installationsfreundlichkeit beitragen.“

Mit der Einführung des Flamco XStream geben wir im Bereich der Luft- und Schlammabscheidung einen neuen Maßstab vor. Die Flamco XStream Luft- und Schlammabscheider sorgen für einen geringeren Energieverbrauch, eine geringere Abnutzung, weniger Störungen, eine längere Nutzungsdauer sowie damit auch eine höhere Rendite von ZH-Anlagen. Damit tragen wir gemeinsam zu einer nachhaltigen Zukunft bei.“

Maarten van de Veen  
CEO Flamco




### Flamco XStream Vent Luftabscheider

#### Mehr Komfort, höhere Rendite

Der Flamco XStream Vent sorgt für eine schnelle und effiziente Luftabscheidung in der ZH-Anlage. Dies führt zu mehr Komfort, weniger Korrosion, weniger Geräuschen und höherer Rendite für die ZH-Anlage.



### Flamco XStream Clean Schlammabscheider

#### Weniger Verschleiß, weniger Wartung

Der Flamco XStream Clean sorgt für eine optimale Abscheidung von Schlamm- und Magnetitpartikeln. Dies führt zu weniger Wärmeverlust, weniger Verschleiß, weniger Wartung und einer ZH-Anlage, die Sie länger benutzen können.



### Flamco XStream Vent-Clean Luft- und Schlammabscheider

#### Die wirkungsvolle Kombination

Anlagentechnisch ist immer die Installation eines separaten Luft- und Schlammabscheiders zu bevorzugen. Für ZH-Anlagen, bei denen sich die Installation sowohl eines Flamco XStream Vent als auch eines Flamco XStream Clean gleichzeitig schwierig gestaltet, bietet der Flamco XStream Vent-Clean die optimale Lösung.

\* Berechnet nach dem Hysopt-Verfahren in einem System mit einem Gaskessel und manuell betriebenen Heizkörperventilen





# Flamco XStream

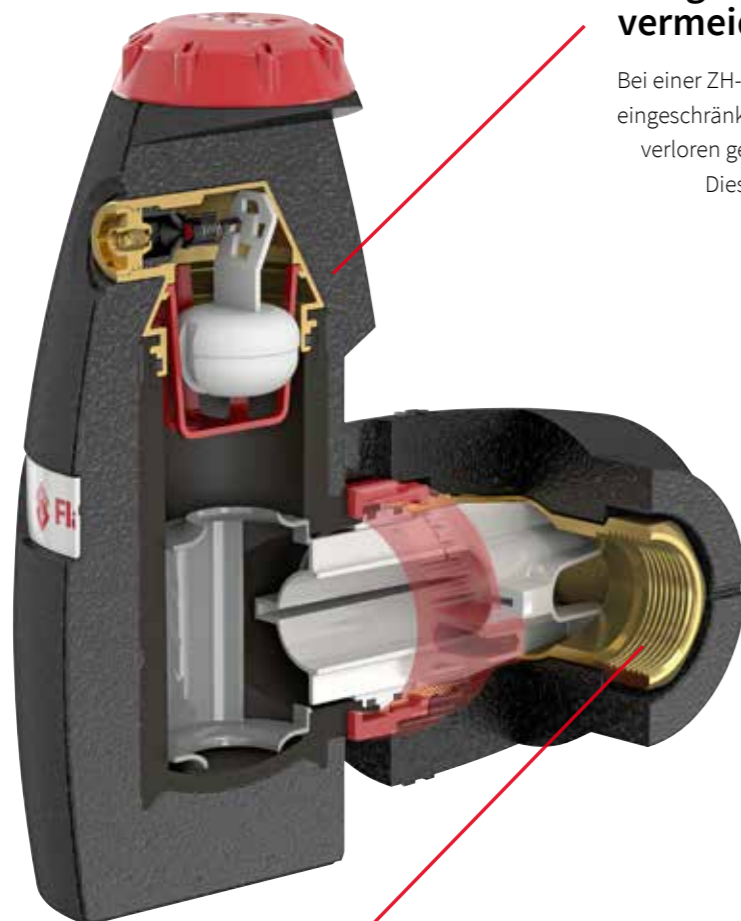
## Innovation in Abscheidetechnologie

### Integrierte Isolierung vermeidet Wärmeverluste

Bei einer ZH-Anlage müssen Wärmeverluste weitmöglichst eingeschränkt werden. Wärme, die über Leitungen und Armaturen verloren geht, wird nämlich nicht zum Heizen von Räumen genutzt. Dies ist Energieverschwendung, die zudem den negativen Nebeneffekt hat, dass der ZH-Brenner unnötig arbeiten muss. Isolierung stellt daher einen integralen Bestandteil des Entwurfs des Flamco XStream dar. Durch Isolierung werden Wärmeverluste auf ein Minimum beschränkt.

### Dank des Service-Anzeigers keine Service-Aufkleber mehr

Mit dem integrierten Service-Anzeiger wird angegeben, wann beim Flamco XStream Clean zuletzt gespült wurde. Beim Flamco XStream Vent wird auf dem Service-Anzeiger angegeben, wann die Anlage im MAX-Stand zuletzt entlüftet wurde. Dank des Service-Anzeigers braucht jetzt nicht mehr mit separaten Service-Aufklebern gearbeitet zu werden.



Einmaliger ECO/MAX-Stand

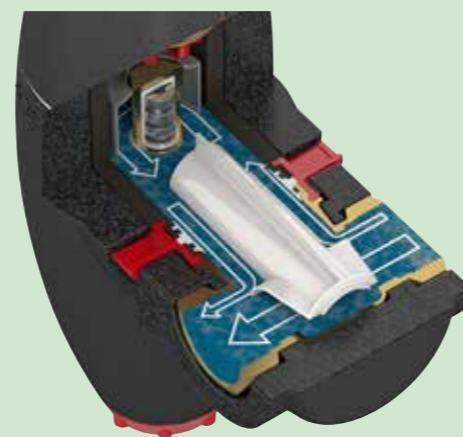


### 100 % Installationsfreundlichkeit

Der Flamco XStream hat einen um 360° drehbaren Anschluss, was den Einbau in horizontale, vertikale und diagonale Leitungen ermöglicht. Dabei braucht die Strömungsrichtung der Anlage nicht berücksichtigt zu werden, wodurch Montagefehler vermieden werden.

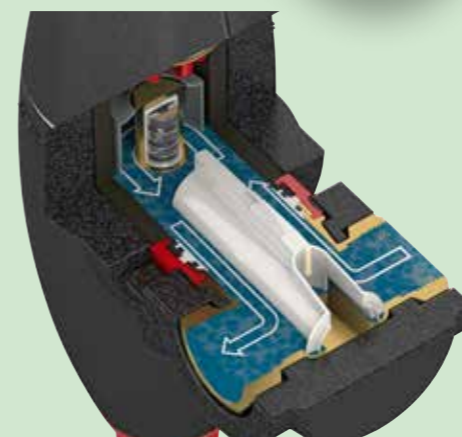
Flamco XStream Luft- und Schlamm-Abscheider sind mit drei unterschiedlichen Anschlüssen lieferbar:

- Innengewinde
- Klemmverschraubung
- flachdichtendes Außengewinde (für den kompakten und schnellen Einbau in bereits bestehende Anlagen).



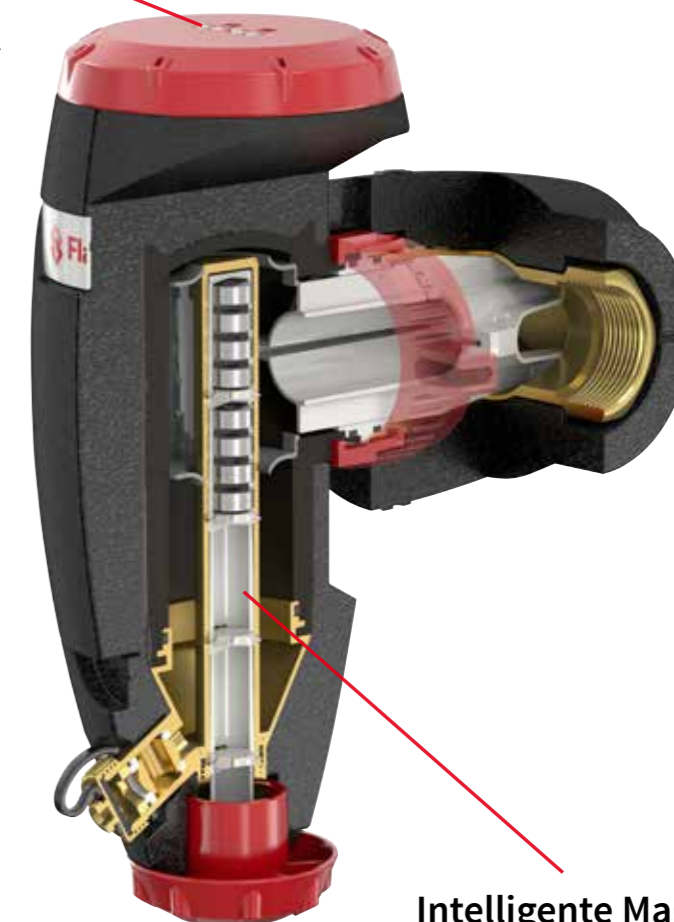
### ECO-Stand

Im ECO-Stand wird ein Teil des Leitungswassers (Teilstrom) durch den Flamco XStream geleitet, denn dieser Stand hat einen geringen Widerstand und Druckabfall. Dies hat wiederum den Vorteil, dass die Pumpe in der Anlage eine weniger starke Leistung erbringen muss. Luft, Schlamm- und Magnetitpartikel werden in diesem Stand auf effektive und energiesparende Weise abgeschieden.



### MAX-Stand

Der MAX-Stand wird hauptsächlich beim Start des Systems verwendet. In diesem Stand wird das Leitungswasser durch den Flamco XStream geführt. Dies hat den Vorteil, dass Luft, Schlamm- und Magnetitpartikel extrem schnell aufgefangen werden, wodurch die Anlage schnell auf komfortable und energiesparende Weise zu laufen beginnt.



### Intelligente Magnetfunktion

Dank des starken integrierten Magneten haben der Flamco XStream Clean und der Flamco XStream Vent-Clean eine sehr große Anziehungskraft auf Magnetit. Der Magnet im Flamco XStream wurde so konzipiert, dass ein optimales magnetisches Feld aufgebaut wird. Dadurch fängt der Flamco XStream sogar kleinste Magnetitpartikel ab.

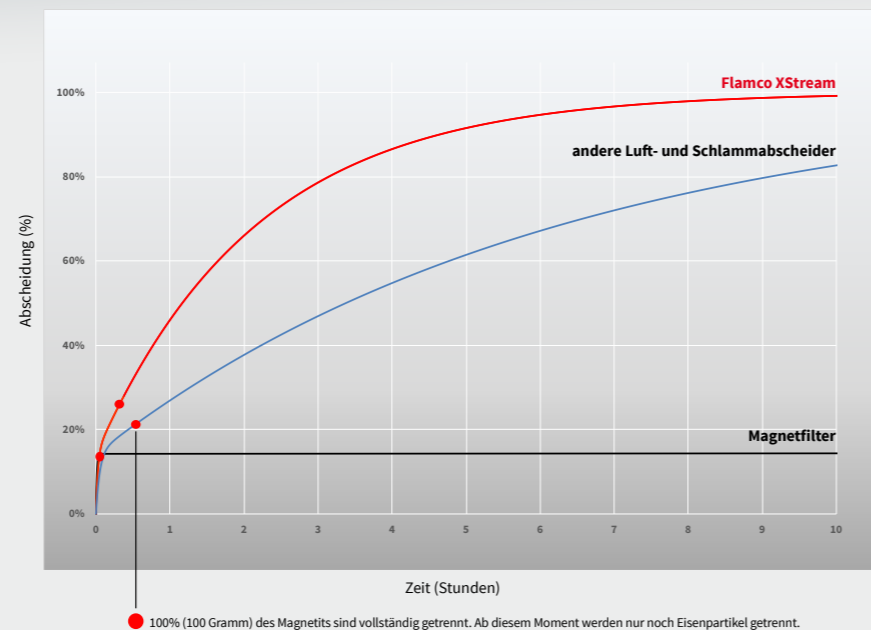
# Optimale Effizienz: Das Ergebnis zeigt es!



Flamco XStream bietet optimale Leistungen bei der Luft-, Schlamm- und Magnetitabscheidung. Damit stellt der Flamco XStream ein essentielles Element für eine effizient funktionierende ZH-Anlage dar.

## Wirkungsgrad Schmutz und Luft

Der Flamco XStream kann im Eco Modus Luft und Schmutz (keine Eisenpartikel) besser und schneller erfassen als im Vergleich konkurrierende Luft- und Schlammabscheider mit Magnet.



Messverfahren verifiziert durch Deltares (Protokoll 1207599-000), Größe 2". v = 1,5 m/s, 600 Gramm Silica Partikel (Größe = 40-70 µm), 100 Gramm Magnetit (Größe = 10-60 µm).

100% (100 Gramm) des Magnetits sind vollständig getrennt. Ab diesem Moment werden nur noch Eisenpartikel getrennt.

## Bis zu 60% effizientere Wärmeabgabe.



Ohne XStream



Mit XStream

## 15 Jahre Garantie

Flamco steht für qualitativ hochwertige HLK-Produkte. Diese Qualität zeigt sich in allen Produktdetails, weshalb wir eine 15-jährige Garantie auf den Flamco XStream gewähren.

# Flamco und Aalberts: führend in HLK-Technologie



Flamco gehört zu Aalberts, dem weltweit vertretenen Spezialisten für qualitativ hochwertige Industrieprodukte und -prozesse. Die Produkte der Aalberts-Unternehmen werden u. a. in der Automobil- und verarbeitenden Industrie sowie bei Bau- und Installationsunternehmen eingesetzt.



## „Life-Cycle-Management“ für Gebäude, Wohnung und Anlage

Flamco ist in jede einzelne Phase im Lebenszyklus eines Gebäudes involviert. Während der Planungsphase stellen wir die erforderlichen Produktdaten wie BIM-Modelle, Kalkulationen und Zeichnungen bereit. Zur Vereinfachung der Arbeiten während des Neubaus oder der Renovierung liefern wir im Vorfeld montierte Produkte direkt an die Baustelle. Unsere technischen Spezialisten stehen für Schulungen bei der Inbetriebnahme sowie für Service und Wartung gerne zur Verfügung.







Wir liefern Produkte für Heizsysteme an Installationsbetriebe in über 70 Ländern. Dabei setzen wir ein Netzwerk aus Tochterunternehmen und Großhändlern ein, die sich im jeweiligen Markt auskennen und Sie somit jederzeit fachmännisch beraten können.

**Flamco XStream**  
*Die intelligente Innovation  
für Ihre ZH-Anlage.  
Extrem wirkungsstark.*

**Deutschland**  
Flamco GmbH  
Gold-Zack-Straße 7-9  
40822 Mettmann  
  
T +49 2104 80006 20  
F +49 2104 80006 41  
E [info@flamco.de](mailto:info@flamco.de)  
I [www.flamcogroup.com](http://www.flamcogroup.com)

**Österreich**  
Flamco Austria GmbH  
Arlbergstraße 139  
6900 Bregenz  
  
E [info@flamco.at](mailto:info@flamco.at)  
I [www.flamcogroup.com](http://www.flamcogroup.com)

**Schweiz**  
Flamco AG  
Fännring 1  
6403 Küssnacht am Rigi  
  
T +41 41 854 30 50  
F +41 41 854 30 55  
E [info@flamco.ch](mailto:info@flamco.ch)  
I [www.flamcogroup.com](http://www.flamcogroup.com)