

**Hoger rendement,
lager energieverbruik**



XStream Lucht- en vuilafscidders



**De slimme innovatie voor verwarmingsinstallaties.
Met extreem effect.**

- Met een unieke ECO/MAX-stand
- Optimaal installatiegemak
- Minder slijtage, minder kans op storingen
- Minimaal warmteverlies dankzij geïntegreerde isolatie
- Tot 15% minder energieverbruik dankzij verbeterde systeemprestaties

Sta versted van de Flamco XStream

Het Flamco XStream effect:

Onze missie:

Gebouweigenaren en projectontwikkelaars meerwaarde bieden door het energieverbruik te verminderen en de systeemprestaties te verbeteren.

Een grote stap voorwaarts

Het verwijderen van lucht en vuil is essentieel voor een goed en efficiënt verwarmingssysteem. Onze nieuwe generatie lucht- en vuilafscidders is een grote stap voorwaarts. Met een aanzienlijk lager energieverbruik, een hoger rendement en een langere levensduur van verwarmingssystemen, kunnen we de prestaties van Flamco XStream lucht- en vuilafscidders garanderen met het grootste vertrouwen.

1
Tot
15% minder
energieverbruik door
het verwarmingssysteem*

2
Automatische
ontluchting:
meer comfort
voor
eindegebruikers

3
Minder
slijtage en
minder kans
op storing

4
Tot
6% hogere
efficiëntie van het
verwarmingssysteem*

5
ECO/MAX-
stand
Optimale
afscheiding van
lucht en vuil

Meer comfort,
minder verbruik.

De nieuwe standaard

"Technologie, kwaliteit en innovatie maken deel uit van ons DNA. Hierdoor kunnen we onze klanten producten en diensten bieden die een positieve bijdrage leveren aan energiebesparing, comfort, systeembetrouwbaarheid, optimaal gebruiksgemak en een eenvoudige installatie.

Met de introductie van de Flamco XStream zetten we de nieuwe standaard op het gebied van lucht- en vuilafscheiding. Flamco XStream lucht- en vuilafscidders zorgen voor een lager energieverbruik, minder slijtage, minder storingen, een langere levensduur en dus een hoger rendement van verwarmingsinstallaties.

Hiermee dragen we gezamenlijk bij aan een duurzame toekomst."

Maarten van de Veen
Flamco CEO



Flamco XStream Vent Luchtafscheider

Meer comfort, meer rendement

De Flamco XStream Vent zorgt ervoor dat lucht in de installatie snel en efficiënt wordt afgescheiden. Het resultaat: meer comfort, minder corrosie, minder lawaai en een hoger rendement van het verwarmingssysteem.



Flamco XStream Clean Vuilafscheider

Minder slijtage, minder onderhoud

De Flamco XStream Clean zorgt voor een optimale afscheiding van vuil en magnetiet. Het resultaat: minder warmteverlies, minder slijtage, minder onderhoud en een verwarmingssysteem dat langer meegaat.



Flamco XStream Vent-Clean Lucht- en vuilafscheider

Een effectieve combinatie

Vanuit een installatieperspectief verdient het altijd de voorkeur om een afzonderlijke lucht- en vuilafscheider te installeren. In installaties waarbij het moeilijk is om zowel een Flamco XStream Vent als een XStream Clean te installeren, is de XStream Vent-Clean een goed alternatief.

* Berekend m.b.v. de Hysopt methode op basis van een systeem met een condenserende gaswandketel en handbediende radiatorkranen.



Flamco XStream

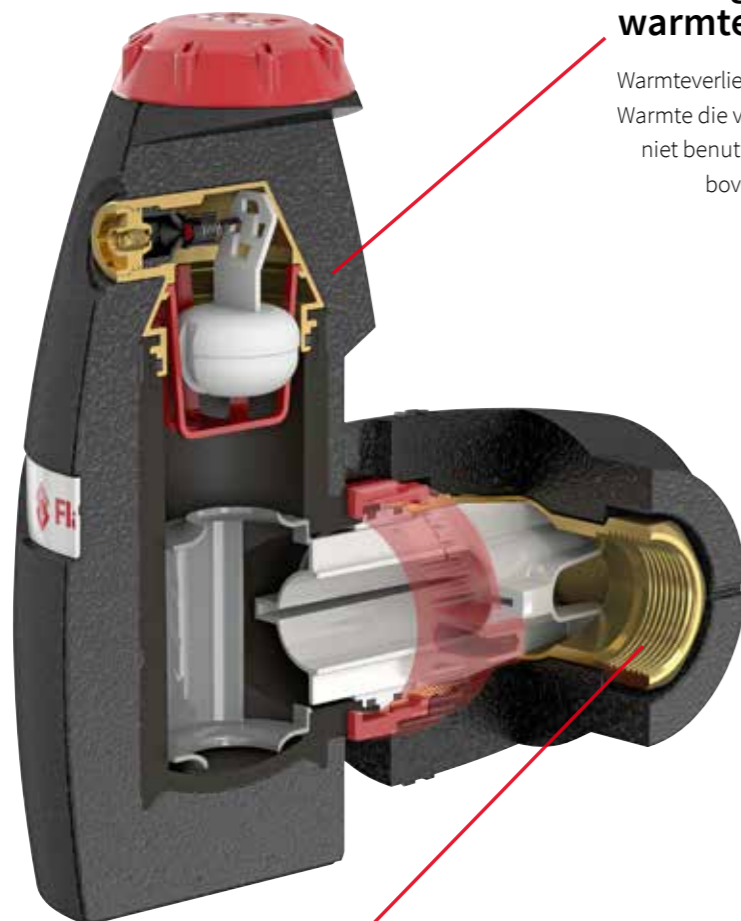
Innovatie op het gebied van afscheidingstechniek

Geïntegreerde isolatie voorkomt warmteverlies

Warmteverlies moet in een installatie zoveel mogelijk worden beperkt. Warmte die via leidingen en appendages verloren gaat wordt immers niet benut om ruimten te verwarmen. Dit is verspilde energie die er bovendien toe leidt dat de CV-ketel onnodig hard moet werken. Isolatie is dan ook een integraal onderdeel van de Flamco XStream. Dit reduceert warmteverlies tot een minimum.

Dankzij de service-indicator zijn er geen servicestickers meer nodig

De geïntegreerde service-indicator geeft aan wanneer de Flamco XStream Clean voor het laatst is doorgespoeld. Bij de Flamco XStream Vent geeft de service-indicator aan wanneer het systeem voor het laatst ontlucht heeft in de MAX-modus. Dankzij deze service-indicator is het niet meer nodig om met afzonderlijke servicestickers te werken.



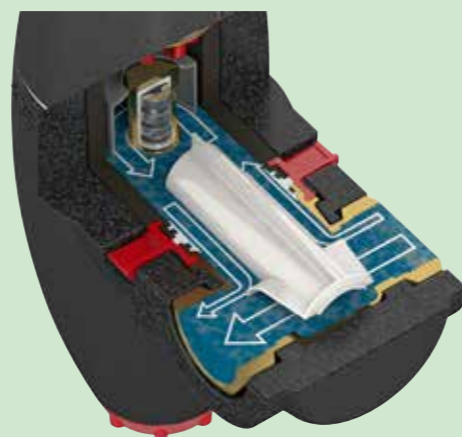
Installatie 100% eenvoudig

Flamco XStream beschikt over een 360-graden roterende aansluiting. Dit maakt het mogelijk om in horizontale, verticale en diagonale leidingen te installeren. Daarbij hoeft geen rekening te worden gehouden met de doorstroomrichting van de installatie. Dit voorkomt installatiefouten.

Flamco XStream lucht- en vuilafscalers zijn verkrijgbaar met drie verschillende aansluitingen:

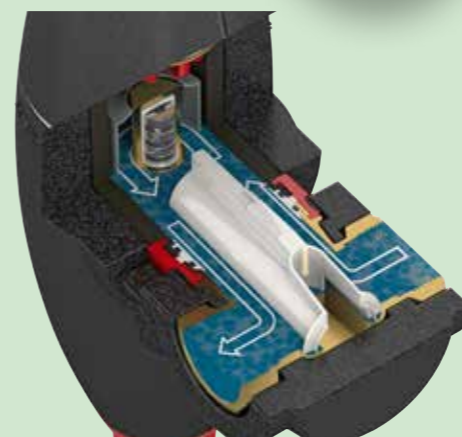
- binnendraad
- knelkoppeling
- buitendraad vlakdichtend (voor compacte en snelle installatie in bestaande installaties).

Unieke ECO/MAX-stand



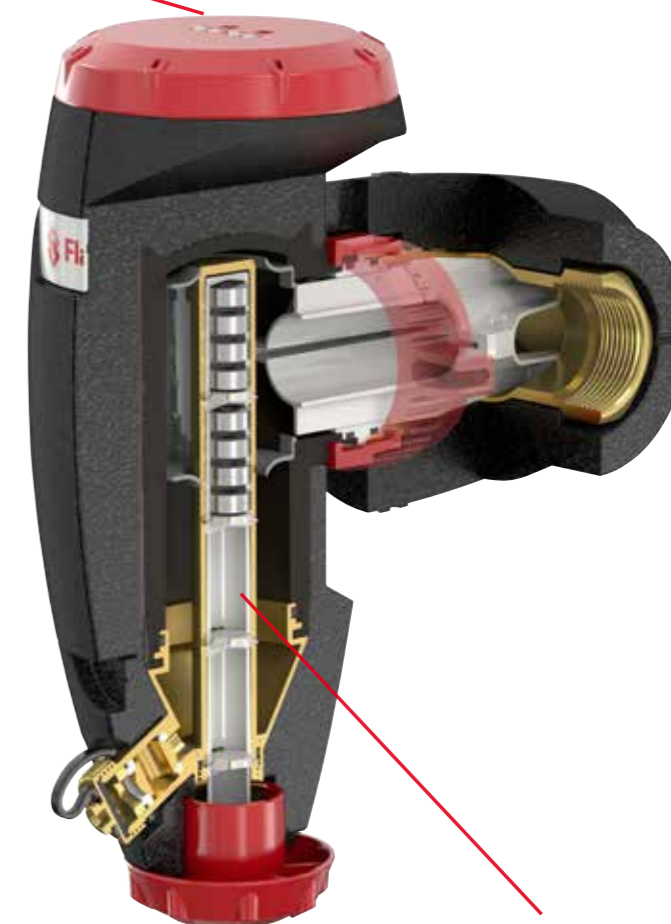
ECO-stand

In de ECO-stand wordt een deel van het systeemwater (gedeeltelijke aanvoer) door de Flamco XStream geleid. Deze positie heeft een lage weerstand en drukval. Het voordeel hiervan is dat de pomp minder hoeft te werken in de installatie. Lucht, vuil en magnetiet worden in deze positie op een effectieve en energiezuinige manier opgevangen.



MAX-stand

De MAX-stand wordt voornamelijk gebruikt tijdens het opstarten van het systeem. In deze positie wordt alle systeemwater door de Flamco XStream geleid. Het voordeel hiervan is dat lucht, vuil en magnetiet extreem snel worden opgevangen. Hierdoor kan de installatie snel op een comfortabel en energiezuinig niveau worden gebruikt.



Slimme magneetfunctie

Dankzij de krachtige interne magneet hebben de Flamco XStream Clean en de Vent-Clean een grote aantrekkingskracht op magnetiet. De magneet in de Flamco XStream creëert een optimaal magnetisch veld. Op deze manier vangt de Flamco XStream zelfs de kleinste magnetietdeeltjes op.

Optimaal rendement: Het resultaat telt!

Flamco XStream levert de beste prestaties op het gebied van lucht-, vuil- en magnetietafscheiding. Dit maakt de Flamco XStream een essentieel onderdeel voor een efficiënt verwarmingssysteem.



Flamco en Aalberts: Toonaangevende technologie



Flamco is onderdeel van Aalberts, een wereldwijde specialist op het gebied van hoogwaardige industriële producten en processen. De producten van de bedrijven van Aalberts worden toegepast in de automobiel- en procesindustrie en in bouw- en installatiebedrijven.



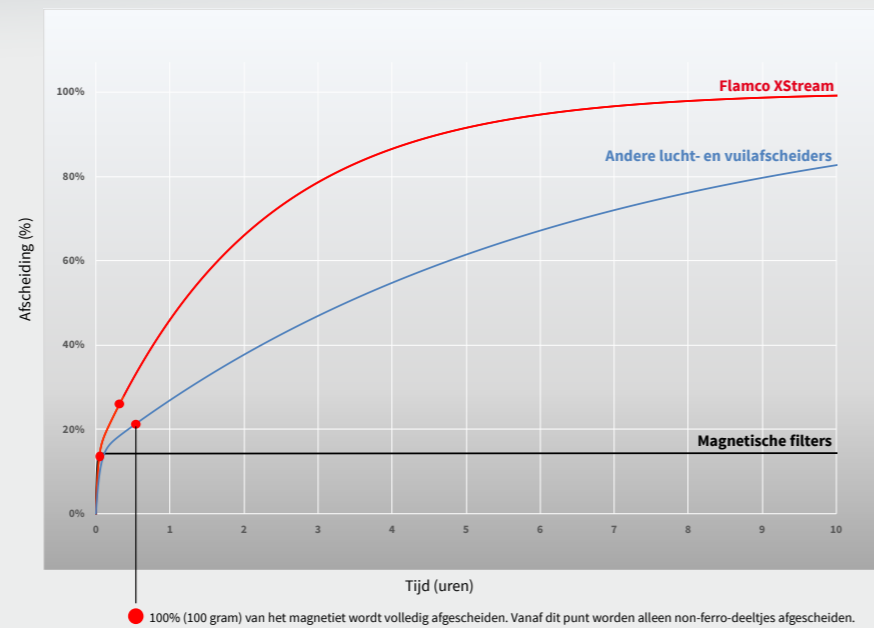
'Life cycle management' van gebouw, woning en installatie

Flamco is betrokken bij elke fase in de levenscyclus van een gebouw. Tijdens de planningsfase leveren we de benodigde productgegevens, zoals BIM-modellen, berekeningen en tekeningen. En om het werk tijdens nieuwbouw of renovatie te vereenvoudigen, leveren wij voorgemonteerde producten rechtstreeks op de bouwplaats. Onze technische specialisten zijn beschikbaar voor training, in bedrijf stellen, service en onderhoud.

Efficiënt opvangen van vuil en lucht (microbellen)

Voor lucht en vuil heeft de Flamco XStream in Eco-stand een hoger en beter opvangvermogen dan concurrerende lucht- en vuilafsciederders.

Meetmethode geverifieerd door Deltares (protocol 1207599-000), grootte 2". v = 1,5 m/s, 600 gram silicadeeltjes (grootte = 40-70 µm), 100 gram magnetiet (grootte = 10-60 µm).



Tot 60% efficiëntere warmteafgifte.



Zonder XStream



Met XStream

15 jaar garantie

Flamco staat voor producten van hoge kwaliteit. Deze kwaliteit is overal zichtbaar en daarom geven we 15 jaar garantie op Flamco XStream.

RENOVATIE

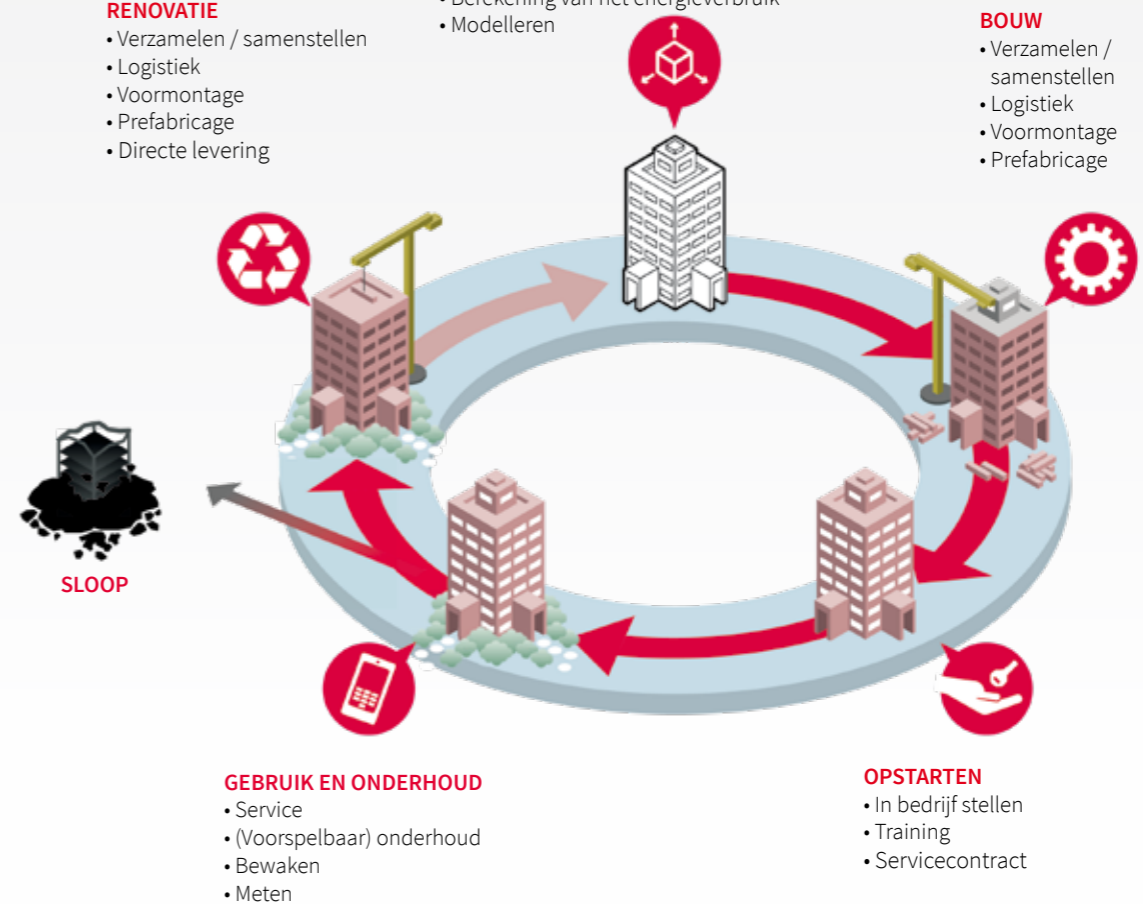
- Verzamelen / samenstellen
- Logistiek
- Voormontage
- Prefabricage
- Directe levering

PLANNING

- Specificaties
- Tekeningen
- Productkeuze
- Engineering
- Berekening van het energieverbruik
- Modelleren

BOUW

- Verzamelen / samenstellen
- Logistiek
- Voormontage
- Prefabricage





Wij leveren producten voor warmwater-verwarmingssystemen aan installatiebedrijven in meer dan 70 landen. We maken gebruik van een netwerk van dochtermaatschappijen en groothandelaren die bekend zijn met de lokale markt en u daarom altijd van deskundig advies kunnen voorzien.

Flamco XStream
De slimme innovatie voor uw verwarmingsinstallatie. Met extreem effect.

Nederland

Flamco B.V.
PO Box 502
3750 GM Bunschoten
Amersfoortseweg 9
3751 LJ Bunschoten

T +31 (0)33 299 75 00
E info@flamco.nl
I www.flamcogroup.com

België

Flamco BeLux
Monnikenwerve 187/1
8000 Brugge

T +32 (0)5 031 67 16
F +32 (0)5 031 79 50
E info@flamco.be
I www.flamcogroup.com