



*Act beyond comfort



COMAP

COMAP, partenaire référent des solutions thermiques et sanitaires, au service du confort et de la performance environnementale des bâtiments.

Avec près de 100 ans d'expérience dans les systèmes de chauffage et du sanitaire, nos solutions s'intègrent harmonieusement dans les lieux de vie.

Nous concevons et fabriquons des technologies de contrôle-régulation et qui permettent une gestion intelligente de l'eau et de l'énergie et contribuent au confort ainsi que le bien-être des occupants.

www.comap.be

www.comap-group.com





COMAP, référent unique pour tous les acteurs du bâtiment

PROXIMITÉ

De la prise de commande jusqu'au SAV, le service client COMAP répond à tous les besoins et assure une réponse rapide et complète, quelle que soit la solution choisie.

EXPERTISE TECHNIQUE

Les évolutions réglementaires, techniques et technologiques modifient en profondeur les métiers de la construction, en perpétuel mouvement. COMAP accompagne tous les professionnels du bâtiment sur ces questions.

DISPONIBILITÉ

Concepteur et fabricant, COMAP maîtrise toutes les étapes de production. Ses produits sont disponibles dans les meilleurs délais grâce à sa plateforme logistique située à Chécy. Les gammes COMAP sont accessibles grâce à un solide réseau de distribution.

TAUX DE SERVICE

+ DE **98%**

12 000

RÉFÉRENCES





ACCOMPAGNEMENT

Installateurs, artisans, bureaux d'études, architectes... Le support technique de COMAP répond à toutes les questions spécifiques depuis l'avant-projet jusqu'à la pose, en appui des équipes commerciales présentes sur tout le territoire.

L'expertise au service de tous ses partenaires

FORMATION

Expert du génie climatique et des solutions de raccordement, COMAP a engagé une démarche collaborative durable pour accompagner les professionnels dans la réalisation de leurs projets.

Les équipes commerciales proposent des formations pour assurer la bonne prise en main de chaque solution.



Un savoir-faire industriel hors pair

Sur son marché, COMAP est l'un des rares acteurs à concevoir, fabriquer et commercialiser ses propres produits. Un positionnement fort qui place son savoir-faire industriel dans son ADN, comme un atout différenciant précieux, gage de fiabilité et de qualité.





COMAP
SOLUTIONS FOR EFFICIENCY

COMAP
SOLUTIONS FOR EFFICIENCY

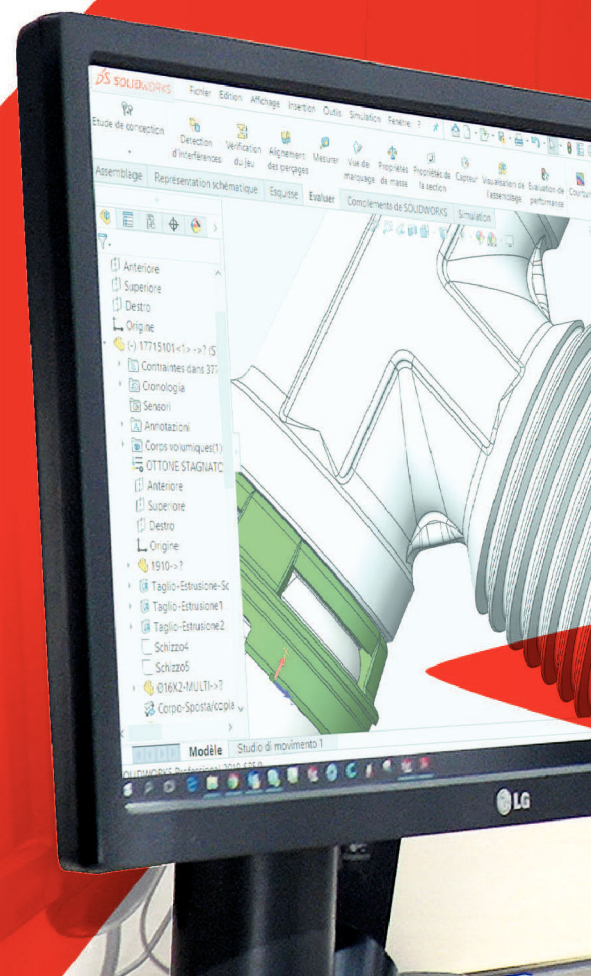
←
inlet

Technical specifications
Model: ...
Capacity: ...
Power: ...
Voltage: ...
Frequency: ...
Weight: ...
Dimensions: ...
Material: ...
Manufacturer: ...
Date of manufacture: ...
Serial number: ...
Warranty: ...
Contact information: ...

Des bureaux d'études techniques éprouvés

COMAP dispose d'un bureau d'études sur chacun de ses sites industriels, pour optimiser ses produits et ses processus, concevoir de nouvelles solutions, tester et améliorer leurs performances techniques.

Ce centre d'excellence garantit la fabrication de produits de haute qualité, fonctionnels et fiables, répondant aux techniques les plus avancées.



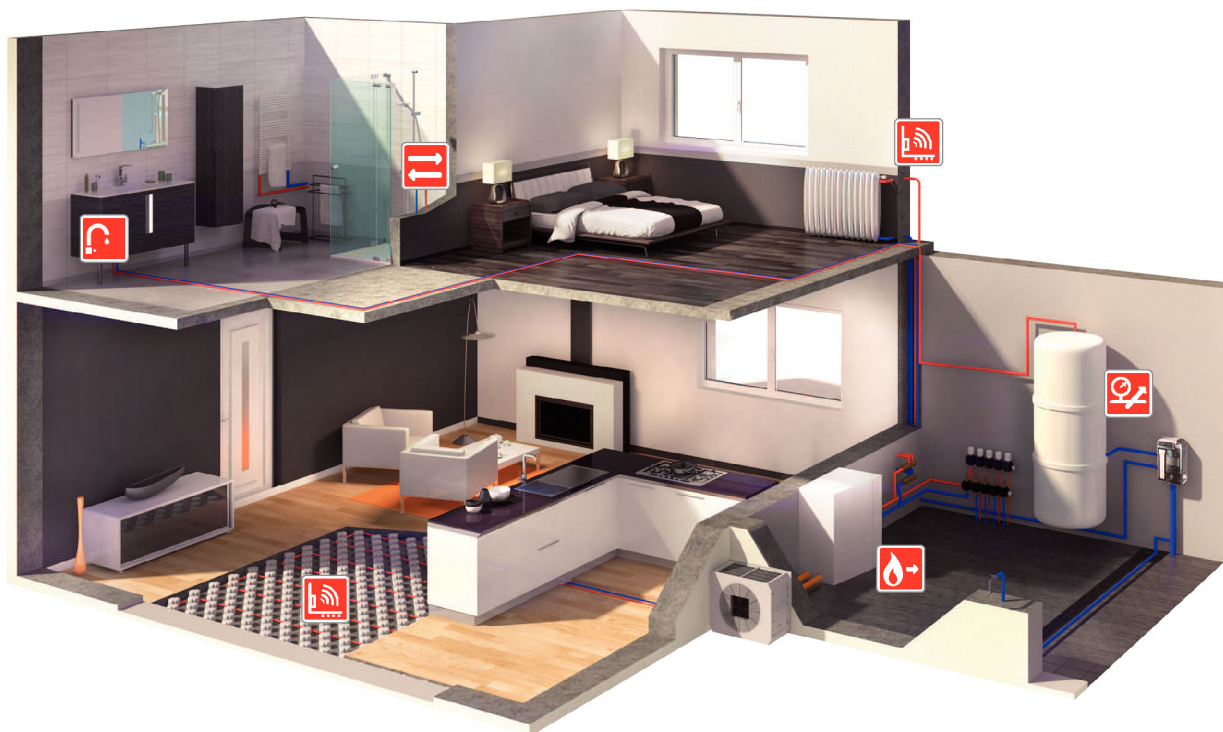


COMAP, au coeur du bien-être dans les lieux de vie

MAISON INDIVIDUELLE

Une maison, c'est avant tout les choix et les envies de ses habitants. Il est essentiel de les satisfaire, tout en optimisant la consommation énergétique du logement pour respecter la réglementation.

COMAP offre un large choix de solutions pour permettre aux installateurs de proposer des équipements économes, durables et personnalisables.



Groupe de pompe tout en un
pour les installations double circuit



Groupes de sécurité pour protéger
la chaudière ou le ballon d'eau chaude



Système multicouche
pour les réseaux de chauffage et sanitaire



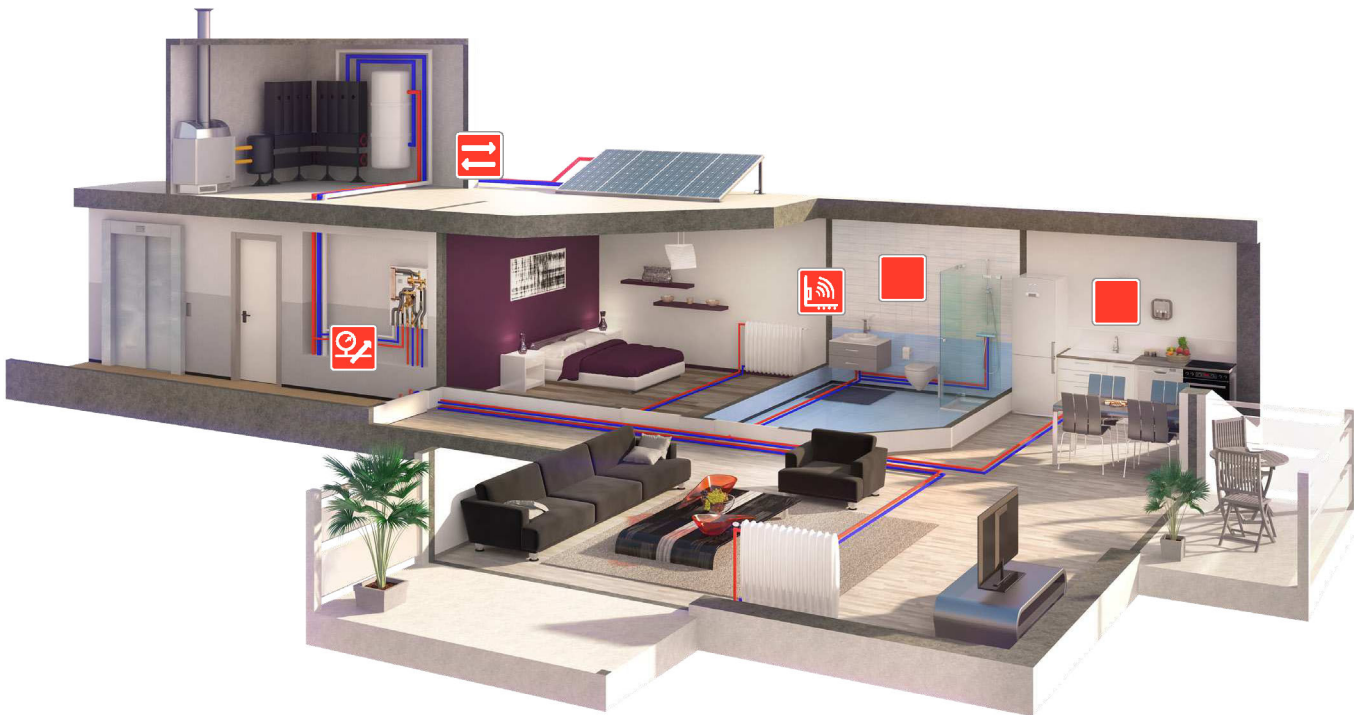
Robinetterie et têtes thermostatiques
pour les radiateurs à eau chaude

LOGEMENT COLLECTIF

Le secteur collectif présente deux particularités : la génération de l'énergie peut être centralisée (chaufferie ou réseau de chaleur) et le facteur 'temps de pose' est primordial sur le chantier.

Avec son offre complète entre le générateur et l'émetteur, COMAP propose aussi bien des solutions pour la distribution d'ECS et les réseaux primaires que pour les réseaux secondaires qui viennent alimenter les logements.

Le niveau de prestation est adapté au standing du programme immobilier en question et les solutions sont aisément reproductibles à grande échelle.



Vannes d'équilibrage statique
pour l'équilibrage du réseau primaire



Système multicouche
pour les réseaux de chauffage et sanitaire



Robinetterie et têtes thermostatiques
pour les radiateurs à eau chaude

Systemes chauffage sol et accessoires

COMAP chauffage sol est un ensemble de composants, choisi avec soin, qui est proposé aux installateurs professionnels comme une solution intégrée pour chaque projet chauffage et rafraîchissement par le sol. COMAP chauffage sol met l'accent sur l'efficacité énergétique maximale et le développement des systèmes complets et faciles à installer.

SERVICE À VOTRE DISPOSITION

- **10 ANS DE GARANTIE :**

A l'achat d'un ensemble complet COMAP chauffage sol, les clients reçoivent une garantie de 10 ans sur tous les produits chauffage par le sol utilisés.

- **SYSTÈME DE DEVIS RAPIDE :**

Notre équipe commerciale est à votre entière disposition pour une préparation rapide de votre devis.

- **CALCULS ET PLANS :**

Les calculs et les plans de pose sont réalisés à l'aide d'un programme professionnel COMAP chauffage sol selon EN1264. Ces calculs comprennent les pertes de pression, les diamètres des tubes, la longueur des boucles, etc.

- **ASSISTANCE SUR CHANTIER :**

Lorsque le projet est entièrement exécuté au moyen de matériel COMAP chauffage sol et commandé chez un de nos grossistes partenaires, l'assistance sur chantier par l'un de nos spécialistes est possible.

- **PROGRAMME DE FORMATION :**

COMAP offre un programme de formation pratique et complet sur le chauffage et le rafraîchissement par le sol. Les sessions de formation peuvent être organisées soit à l'emplacement choisi par le client ou dans l'un des centres de formation COMAP.



Chauffage et rafraîchissement par le sol

Le chauffage par le sol est une forme de chauffage central et de rafraîchissement qui contrôle le climat intérieur principalement par rayonnement thermique plutôt que par le mouvement de l'air chauffé.

AVANTAGES

- **Confort maximal**

La température dans la pièce est plus constante qu'avec les chauffages et les systèmes de rafraîchissement classiques. En suivant pratiquement la courbe la chaleur réchauffe la partie inférieure du corps, ce qui procure une sensation confortable et naturelle.

- **Rafraîchissement**

Le chauffage par le sol peut également être utilisé pour le rafraîchissement en inversant le système. Le climat intérieur en été peut alors être comparé à la sensation de 'marcher dans une église pendant une chaude journée d'été'.

- **Économie d'énergie**

Le chauffage par le sol fonctionne à basse température d'eau de 35 à 45 ° C, tandis qu'un système conventionnel avec des radiateurs standards fonctionne à une température d'environ 70 ° C. Cela signifie que moins d'énergie est nécessaire pour atteindre une température confortable.

- **Esthétique**

Le chauffage par le sol est une source de chaleur invisible (pas de restrictions d'installation), car les radiateurs ne sont plus nécessaires.

- **Hygiène**

Sans mouvement d'air, la production de poussière dans une pièce diminue de manière significative. Par l'absence d'autres radiateurs, les locaux sont beaucoup plus faciles à nettoyer. Le chauffage par le sol est par conséquent le plus approprié pour être appliqué dans des écoles ou des hôpitaux, par exemple.





Chauffage et régulation

Des solutions de pointe en matière d'efficacité énergétique.

BÉNÉFICES

- Régulation précise de la température de la pièce
- Équilibrage du système hydraulique
- Répartition uniforme de la chaleur pour une consommation d'énergie plus efficace et économique

Têtes thermostatiques	20
Ensemble thermostatique design	31
Système de robinetterie intégrée	39
Système bitube	48
Système monotube	97
Raccordements de chauffage	108

Têtes thermostatiques

Les têtes thermostatiques COMAP sont reconnues parmi les meilleures en Europe grâce à leur grande qualité de fabrication et leur fiabilité éprouvée. Senso répond à toutes les exigences, tant en matière d'efficacité que d'esthétique, pour les chantiers neufs et pour la rénovation.



APPLICATIONS

Senso est équipée d'un capteur sensible qui réagit à la température ambiante et qui actionne le robinet de contrôle de l'alimentation en eau chaude du radiateur. Ce capteur sensible tient également compte des apports d'énergie supplémentaires (le soleil, la chaleur corporelle, les appareils électriques, une cheminée etc). Ainsi la température de la pièce se régule automatiquement et reste au niveau choisi par l'utilisateur pour lui garantir un confort en toutes circonstances. C'est également un élément clé dans la réalisation d'économies d'énergie, puisque les vannes thermostatiques permettent d'économiser entre 20% et 30% de chaleur.

BÉNÉFICES

DESIGN : épurée, élégante et personnalisable, la tête thermostatique Senso devient un élément de décoration doté des meilleures performances.

QUALITÉ : la gamme de têtes thermostatiques COMAP est conçue et fabriquée en France, avec tout le savoir-faire du Groupe.

SIMPLICITÉ : la gamme M28 est compatible avec toutes les générations de vannes COMAP, grâce à un large choix de tailles, de formes et de raccordement.



VANNES
THERMOSTATIQUES



VANNES
MANUELLES

* Pour plus de précision sur les termes et applications de la garantie, veuillez consulter les conditions de garantie COMAP.

GAMME SENSO

TÊTE THERMOSTATIQUE SENSO - M28

SENSO

Avec élément liquide intégré
Personnalisable avec la gamme MYSENSO. RAL blanc 9016



Connexion robinet	Code art.	Charge ressort	Plage de températures	#
M28 x 1,5	R100000	3 kg	7 - 28°C	10

TÊTE THERMOSTATIQUE SENSO - M30

SENSO RI

Avec élément liquide intégré
Personnalisable avec la gamme MYSENSO. RAL blanc 9016



Connexion robinet	Code art.	Charge ressort	Plage de températures	#
M30 x 1,5	R100100	4 kg	7 - 28°C	10

NOUVEAU!

TÊTE THERMOSTATIQUE SENSO - M30

SENSO RI

Avec élément liquide intégré
RAL 9005 brillant



Connexion robinet	Code art.	Charge ressort	Plage de températures	#
M30 x 1,5	L112014001	4 kg	7 - 28°C	1

TÊTE THERMOSTATIQUE SENSO AVEC SONDE LIQUIDE DÉPORTÉE - CONNEXION M28

SENSO S

Pour mesure de la température en dehors de la zone directe de chauffe. Personnalisable avec la gamme MYSENSO. RAL blanc 9016



Connexion robinet	Code art.	Charge ressort	Plage de temp.	Modèle	#
M28 x 1,5	R100002	3 kg	7 - 28°C	2 mètres	1
M28 x 1,5	R100005	3 kg	7 - 28°C	5 mètres	1
M28 x 1,5	R100008	3 kg	7 - 28°C	8 mètres	1

TÊTE THERMOSTATIQUE SENSO AVEC SONDE LIQUIDE DÉPORTÉE - CONNEXION - M30

SENSO RIS

Pour mesure de la température en dehors de la zone directe de chauffe. Personnalisable avec la gamme MYSENSO. RAL blanc 9016



Connexion robinet	Code art.	Charge ressort	Plage de temp.	Modèle	#
M30 x 1,5	R100102	4 kg	7 - 28°C	2 mètres	1
M30 x 1,5	R100105	4 kg	7 - 28°C	5 mètres	1
M30 x 1,5	R100108	4 kg	7 - 28°C	8 mètres	1

GAMME SENSO

TÊTE THERMOSTATIQUE SENSO CONNEXION ROBINET TYPE DANFOSS

SENSO IFD

Avec élément liquide intégré. RAL blanc 9016
Personnalisable avec la gamme MYSENSO



Connexion robinet	Code art.	Charge ressort	Plage de température	#
Clip Danfoss	R100535	1,2 kg	7 - 28°C	10

GAMME SENSO

KIT DE PERSONNALISATION TÊTE SENSO

MYSENDO

Personnalisation sans outil
Toutes les couleurs sur www.comap.be



Modèle	Code art.	#
Inox	R100080	1
Chromium	R100081	1
Noir	R100082	1
Zèbre	R100083	1
Orange	R100084	1
Pourpre	R100085	1
Jaune	R100086	1
Rouge	R100087	1
Gris	R100088	1
Mauve	R100089	1
Blue	R100090	1
Marron	R100091	1
Anthracite	R100092	1
Pink	R100093	1
Carbone	R100094	1
Arabesque	R100095	1

ACCESSOIRES

BAGUE ANTIVOL

5825

Pour tête Senso



Dimensions	Code art.	Compatibilité	#
M28	582500	Senso 100000 ancien modèle	10
M30	582530	Senso 100100 ancien modèle	10
M28	R582500	Senso R100000	10
M30	R582530	Senso R100100	10

BAGUE ANTIVOL

5825IFD

Pour tête Senso IFD Danfoss



Compatible	Code art.	#
IFD Danfoss	582550	10
new IFD Danfoss	R582550	10

COIFFE ANTI - VANDALISME

5827S



Dimensions	Code art.	Compatibilité	#
M28 + M30	582730	Senso 100000 & 100100 (ancien modèle)	10
M28 + M30	R582730	Senso R100000 & R100100	10

GAMME SENSITY

TÊTE THERMOSTATIQUE SENSITY - M28

SENSITY M28

Avec sonde liquide



Compatible	Code art.	#
Tous les RTH M28 de COMAP	R110000	1

TÊTE THERMOSTATIQUE SENSITY - M30 POSITION R

SENSITY R

Avec sonde liquide
Capacité de charge renforcée 100kg



Compatible	Code art.	#
Tous les RTH M30 de COMAP	R110120	1

TÊTE THERMOSTATIQUE SENSITY - M30

SENSITY M30

Avec sonde liquide



Compatible	Code art.	#
Tous les RTH M30 de COMAP	R110100	1

TÊTE THERMOSTATIQUE SENSITY - M30 POSITION 0

SENSITY 0

Avec sonde liquide
Avec position 0 et capacité de charge renforcée 100kg



Compatible	Code art.	#
Tous les RTH M30 de COMAP	R110110	1

ACCESSOIRES

BAGUE ANTIVOL

5825

Pour tête Sensity



Modèle	Code art.	Compatibilité	#
M28	582500	Senso 100000 ancien modèle	10
M30	582530	Senso 100100 ancien modèle	10
M28	R582500	Senso R100000	10
M30	R582530	Senso R100100	10

COIFFE ANTI - VANDALISME

5827S



Dimensions	Code art.	Compatibilité	#
M28 + M30	582730	Senso 100000 & 100100 (ancien modèle)	10
M28 + M30	R582730	Senso R100000 & R100100	10

GAMME SENSITY

PIN SENSITY

PIN

Pin de réglage et de blocage



Code art.	-	#
VMP00542	-	1

AUTRES TÊTES THERMOSTATIQUES

TÊTE THERMOSTATIQUE S2

S2

Avec élément liquide intégré

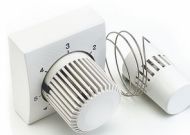


Connexion robinet	Code art.	Charge ressort	Plage de temp.	Modèle	#
M28 x 1,5	110028	3 kg	7 - 28°C	Bi-Chromé	1
M30 x 1,5	110030	4 kg	7 - 28°C	Bi-Chrome	1
M30 x 1,5	L112003001	4 kg	7 - 28°C	Blanc	1

TÊTE THERMOSTATIQUE SONDE ET COMMANDE DÉPORTÉE - CONNEXION - M30

6803 FB1

Pour mesure et commande de la température en dehors de la zone



Connexion robinet	Code art.	Charge ressort	Plage de temp.	Modèle	#
M30 x 1,5	100562	4 kg	7 - 28°C	2 mètres	1
M30 x 1,5	100565	4 kg	7 - 28°C	5 mètres	1

TÊTE THERMOSTATIQUE W5

W5

À élément cire intégré



Connexion robinet	Code art.	Charge ressort	Plage de temp.	Modèle	#
M28 x 1,5	803701	3 kg	5 - 29°C	M28	10
M30 x 1,5	803711	4 kg	5 - 29°C	M30	10

TÊTE THERMOSTATIQUE À SONDE DÉPORTÉE EN APPLIQUE - CONNEXION - M28

6803ST

Cette tête est pourvue d'un support de sonde de contact de 157 mm



Connexion robinet	Code art.	Charge ressort	Plage de temp.	Modèle	#
M28 x 1,5	803801	3 kg	20 - 50°C	2 mètres	1

TÊTE THERMOSTATIQUE SONDE ET COMMANDE DÉPORTÉE - CONNEXION - M28

6803C

Pour mesure et commande de la température en dehors de la zone



Connexion robinet	Code art.	Charge ressort	Plage de temp.	Modèle	#
M28 x 1,5	803902	3 kg	7 - 28°C	2 mètres	1
M28 x 1,5	803905	3 kg	7 - 28°C	5 mètres	1
M28 x 1,5	803908	3 kg	7 - 28°C	8 mètres	1

TÊTE THERMOSTATIQUE À SONDE DÉPORTÉE ET DOIGT DE GANT CONNEXION - M28

6803STD

Pour chauffage sol / Sonde maintenue dans doigt de gant cuivre DN1/2" de 157mm



Connexion robinet	Code art.	Charge ressort	Plage de temp.	Modèle	#
M28 x 1,5	803880	3 kg	20 - 50°C	2 mètres	1

AUTRES TÊTES THERMOSTATIQUES

TÊTE THERMOSTATIQUE À SONDE DÉPORTÉE ET DOIGT DE GANT - CONNEXION - M30

6803STD

Pour chauffage sol. Sonde maintenue dans le doigt de gant cuivre DN1/2" de 111 mm



Connexion robinet	Code art.	Charge ressort	Plage de temp.	Modèle	#
M30 x 1,5	803890	4 kg	25 - 70°C	0,5 mètres	1
M30 x 1,5	803892	4 kg	25 - 70°C	2 mètres	1

COMMANDE MANUELLE AVEC ÉCROU MÉTAL

505



Connexion robinet	Code art.	#
M28 x 1,5	505005	10
M30 x 1,5	505030	10

ACCESSOIRES

COIFFE ANTI - VANDALISME

5827

Pour têtes thermostatiques



Compatible	Code art.	#
S2 / W5	582740	1

DOIGT DE GANT POUR CAPTEUR TÊTES THERMOSTATIQUES

9834

Pour tête 6803STD



Connexion robinet	Code art.	Modèle	#
M28 - 1/2"	983400	170 mm	1
M30 - 1/2"	983410	120 mm	1

TÊTES ÉLECTROTHERMIQUES

ACTIONNEUR ÉLECTROTHERMIQUE ON/OFF AVEC BAGUE DE FIXATION

ACTUONOFF

Bague grise = M28

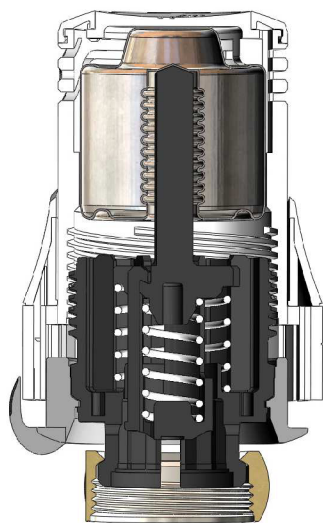
Bague noire = M30



Dimensions	Code art.	Tension de fonction	Entrée de contrôle	#
M28 x 1,5	C430012001	230 V	On / Off	1
M28 x 1,5	C430013001	24 V	On / Off	1
M30 x 1,5	C430014001	230 V	On / Off	1
M30 x 1,5	C430015001	24 V	On / Off	1



TÊTE THERMOSTATIQUE SENSO



Design et esthétique

- Un look contemporain agrémenté d'ouvertures stylisées.
- Un blanc pur et un kit de couleur qui se décline en 16 teintes.
- Un écrou travaillé.

Excellentes performances

- Une sonde liquide qui améliore la fiabilité et la performance.
- Plus précise grâce à ses aérations plus techniques.
- Certifiée EN215
 - Vt = 0,3 en M28
 - Vt = 0,3 en M30

APPLICATIONS

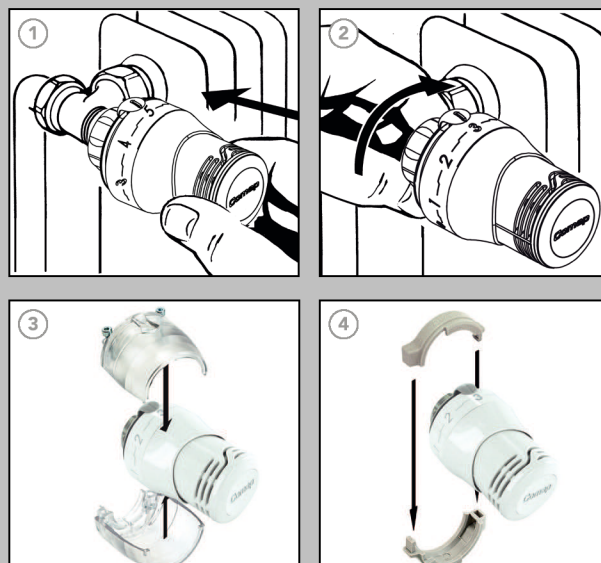
- Mono et bitube
- Pour radiateur standard ou intégré

Modèle	Capteur	Hystérésis	Influence de la T° de l'eau	Temps de réponse	Influence de la pression différentielle	Vt
Senso M28	Liquide	0,3	0,36	18'	0,2	0,3
Senso M30	Liquide	0,3	0,36	18'	0,2	0,3
Senso clip	Liquide	0,3	0,36	18'	0,2	0,3'
Senso S M28	Liquide	0,3	0,4	13'	0,2	0,4
Senso S M30	Liquide	0,3	0,2	13'	0,2	0,3

* Vt estimé

INSTALLATION

- 1 Mettre l'index en face de la position 5 et appuyer la tête sur la vanne. L'index doit être en position haute. Visser l'écrou.
- 2 Un simple serrage à la main suffit.
- 3 La bague d'inviolabilité empêche l'accès à l'écrou de fixation et le dérèglement de la consigne.
- 4 L'écrou antivol empêche l'accès à l'écrou de fixation.



RÉGLAGE

Position	*	1	2	3	4	5
Senso	7°C	11°C	16°C	20°C	24°C	28°C

LIMITATION DE LA TEMPÉRATURE

Les têtes Senso bénéficient d'une bague de limitation imperdable simple d'utilisation.

① Limitation haute (exemple pour une limitation à 4) :

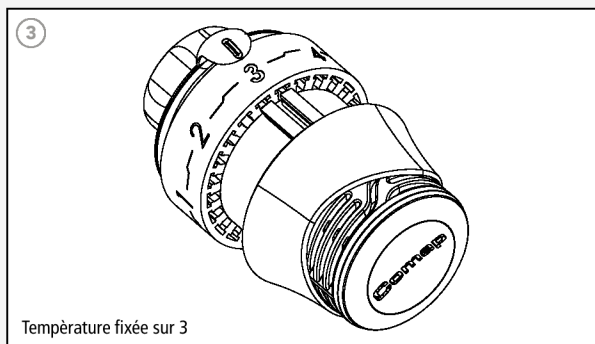
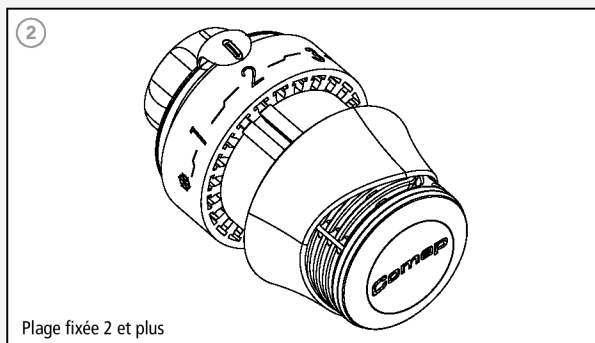
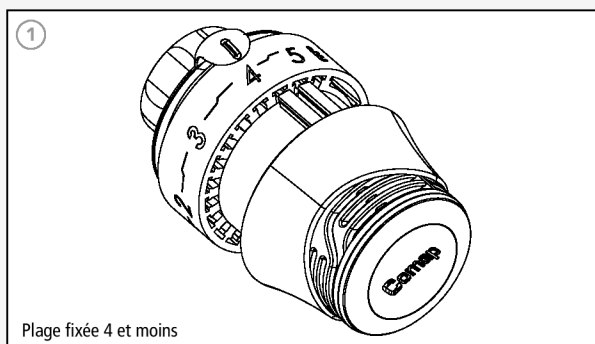
- Tirer la bague de limitation.
- Placer l'index en face de la position 4.
- Placer les pattes de la bague de limitation immédiatement après la position 4.
- Enfoncer la bague pour la remettre en place.

② Limitation basse (exemple pour une limitation à 2) :

- Tirer la bague de limitation.
- Placer l'index en face de la position 2.
- Placer les pattes de la bague de limitation immédiatement avant la position 2.
- Enfoncer la bague pour la remettre en place.

③ Position fixe (exemple pour une position fixée sur 3) :

- Tirer la bague de limitation.
- Placer l'index en face de la position 3.
- Placer les pattes de la bague de limitation autour de la position 3.
- Enfoncer la bague pour la remettre en place.



DESIGN

Les têtes Senso sont personnalisables grâce aux kits couleur MySenso.



Ensemble thermostatique design

COMAP a développé une gamme de robinetterie Design de salle de bain, idéale pour une installation standard comme pour une installation avec robinetterie intégrée.

Têtes et corps thermostatiques, raccords de réglage, modules hydrauliques, corps thermostatiques à connexion centrale et robinets manuels : la gamme Design de COMAP est complète et répond parfaitement aux APPLICATIONS salle de bain.



APPLICATIONS

La gamme thermostatique Design est idéale pour les réseaux en distribution classique bitube dérivé qu'en distribution centralisée, en solution manuelle comme en solution thermostatique.

BÉNÉFICES

GAMME COMPLÈTE :

- Une large gamme de robinetterie standard et de robinetterie intégrée.
- Une offre de robinets manuels (garantie 10 ans) et thermostatiques (garantie 5 ans) .
- Une solution pour les connexions centrales design.
- Une gamme de raccordement assortie.
- 3 couleurs disponibles: blanc, satin et chrome

SIMPLICITÉ : des raccords sur le radiateur avec joint torique.



* Pour plus de précision sur les termes et applications de la garantie, veuillez consulter les conditions de garantie COMAP.

COMAP

TÊTES THERMOSTATIQUES DESIGN

TÊTE THERMOSTATIQUE S2

S2

Avec élément liquide intégré



Connexion robinet	Code art.	Modèle	Charge ressort	Plage de temp.	#
M28 x 1,5	110028	3 kg	7 - 28°C	Bi-Chromé	1
M30 x 1,5	110030	4 kg	7 - 28°C	Bi-Chrome	1
M30 x 1,5	L112003001	4 kg	7 - 28°C	Blanc	1

TÊTE THERMOSTATIQUE DESIGN SENSITIVE - M30

SENSITIVE

Avec élément liquide intégré



Connexion robinet	Code art.	Modèle	Charge ressort	Plage de temp.	#
M30 x 1,5	102000	Blanc	4 kg	5 - 29°C	10
M30 x 1,5	102100	Chromé	4 kg	5 - 29°C	10
M30 x 1,5	102200	Inox	4 kg	5 - 29°C	10

ENSEMBLE THERMOSTATIQUE DESIGN

ROBINET THERMOSTATIQUE POUR CONNEXION SÈCHE - SERVIETTE - KIT COMPLET

FLEXODESIGN

Kit avec tête thermostatique Sensitive corps et cache orientable (droit ou équerre), connexion droite ou gauche/mur ou sol.



Conn. radiateur	Code art.	Conn. tube	Conn. tête	Couleur	#
F 1/2"	L234006001	3/4" E	M30 x 1,5	Blanc	1
F 1/2"	L234007001	3/4" E	M30 x 1,5	Chrome	1
3/4 E	L234008001	3/4" E	M30 x 1,5	Blanc	1
3/4 E	L234010001	3/4" E	M30 x 1,5	Chrome	1

NOUVEAU!

ROBINET THERMOSTATIQUE POUR CONNEXION SÈCHE - SERVIETTE - KIT COMPLET

Kit avec tête thermostatique Sensitive corps et cache orientable (droit ou équerre), connexion droite ou gauche/mur ou sol. RAL 9005 mat



Conn. radiateur	Code art.	Conn. tube	Conn. tête	Couleur	#
M 1/2"	L234023001	3/4" E	30 x 1,5	Noir mat	1
F 3/4"	L234024001	3/4" E	30 x 1,5	Noir mat	1

ROBINET THERMOSTATIQUE À CONNEXION CENTRALE AUTO - ÉQUILIBRANT - KIT COMPLET

AUTOSAR THERMOD DESIGN

Robinet à connexion centrale autoéquilibrant avec la technologie AutoSar. Entraxe: 50 mm



Conn. radiateur	Code art.	Conn. tube	Conn. tête	Forme	Couleur	#
F 1/2 ou M 3/4	L234015001	3/4 E	M30 x 1,5	Droit	Blanc	1
F 1/2 ou M 3/4	L234016001	3/4 E	M30 x 1,5	Droit	Chrome	1
F 1/2 ou M 3/4	L234017001	3/4 E	M30 x 1,5	Equerre droit	Blanc	1
F 1/2 ou M 3/4	L234018001	3/4 E	M30 x 1,5	Equerre droit	Chrome	1
F 1/2 ou M 3/4	L234019001	3/4 E	M30 x 1,5	Equerre gauche	Blanc	1
F 1/2 ou M 3/4	L234020001	3/4 E	M30 x 1,5	Equerre gauche	Chrome	1

ENSEMBLE THERMOSTATIQUE DESIGN

CORPS THERMOSTATIQUE À KV RÉGLABLE ET RACCORD DE RÉGLAGE ÉQUERRE - M30

DD3804

Pour têtes M30 x 1,5 douille à joint torique



Conn. radiateur	Code art.	Conn. tube	Conn. tête	Couleur	Kv (m³/h à BP 2K)	#
1/2" JT	3804314	Mâle 3/4"E	M30 x 1,5	Blanc	0,034 - 0,67	1
1/2" JT	3804324	Mâle 3/4"E	M30 x 1,5	Chrome	0,034 - 0,67	1
1/2" JT	3804334	Mâle 3/4"E	M30 x 1,5	Satin	0,034 - 0,67	1

CORPS THERMOSTATIQUE À KV RÉGLABLE ET RACCORD DE RÉGLAGE DOUBLE ÉQUERRE

DD3933

Pour têtes M30 x 1,5

Montage sur conduite aller ou retour, gauche ou droite

Douille à joint torique



Conn. radiateur	Code art.	Conn. tube	Conn. tête	Couleur	Kv (m³/h à BP 2K)	#
1/2" JT	L342001001	Mâle 3/4"E	M30 x 1,5	Blanc	0,034 - 0,67	1
1/2" JT	L342002001	Mâle 3/4"E	M30 x 1,5	Chrome	0,034 - 0,67	1
1/2" JT	L342003001	Mâle 3/4"E	M30 x 1,5	Satin	0,034 - 0,67	1

CORPS THERMOSTATIQUE À KV RÉGLABLE ET RACCORD DE RÉGLAGE DROIT

DD3805

Pour têtes M30 x 1,5

Douille à joint torique



Conn. radiateur	Code art.	Conn. tube	Conn. tête	Couleur	Kv (m³/h à BP 2K)	#
1/2" JT	3805314	Mâle 3/4"E	M30 x 1,5	Blanc	0,034 - 0,67	1
1/2" JT	3805324	Mâle 3/4"E	M30 x 1,5	Chrome	0,034 - 0,67	1
1/2" JT	3805334	Mâle 3/4"E	M30 x 1,5	Satin	0,034 - 0,67	1

CORPS THERMOSTATIQUES À CONNEXION CENTRALE, BITUBE

NOUVEAU!

CORPS THERMOSTATIQUES FLEXOSAR À CONNEXION CENTRALE

FLEXOSAR

Douille à joint torique
Orientable (droit ou équerre), connexion droite ou gauche / mur ou sol
Compatible avec têtes Senso, Sensity ou S2 en M30



Conn. radiateur	Code art.	Conn. tube	Conn. tête	c.à.c	#
F 1/2"	L234005001	3/4" E	M30 x 1,5	50	1
3/4 E	L234009001	3/4"E	M30 x 1,5	50	1

NOUVEAU!

ROBINET THERMOSTATIQUE À CONNEXION CENTRALE AUTO - ÉQUILIBRANT

AUTOSAR THERMOD

Robinet à connexion centrale autoéquilibrant avec la technologie AutoSar, qui permet d'équilibrer en dynamique au niveau du radiateur
Compatible avec têtes Senso, Sensity ou S2 en M30



Conn. radiateur	Code art.	Conn. tube	Conn. tête	Forme	#
F 1/2 ou M 3/4	L234012001	3/4 E	M30 x 1,5	Droit	1
F 1/2 ou M 3/4	L234013001	3/4 E	M30 x 1,5	Equerre droit	1
F 1/2 ou M 3/4	L234014001	3/4 E	M30 x 1,5	Equerre gauche	1

CORPS THERMOSTATIQUE À CONNEXION CENTRALE ÉQUERRE BITUBE - M30

748

Douille à joint torique
Compatible avec têtes Senso, Sensity ou S2 en M30



Connexion radiateur	Code art.	Connexion tube	Couleur	c.à.c (mm)	#
1/2" JT	748015	Mâle 3/4" E	Chrome	50	1
1/2" JT	748025	Mâle 3/4" E	Blanc	50	1
1/2" JT	748035	Mâle 3/4" E	Inox	50	1
1/2" JT	748045	Mâle 3/4" E	Nickelé	50	1

CORPS THERMOSTATIQUES À CONNEXION DROIT - M30

749

Douille à joint torique
Compatible avec têtes Senso, Sensity ou S2 en M30



Conn. radiateur	Code art.	Connexion tube	Couleur	c.à.c (mm)	#
1/2" JT	749016	Mâle 3/4"E	Chrome	50	1
1/2" JT	749026	Mâle 3/4"E	Blanc	50	1
1/2" JT	749035	Mâle 3/4"E	Inox	50	1
1/2" JT	749045	Mâle 3/4"E	Nickelé	50	1

CORPS THERMOSTATIQUES À CONNEXION CENTRALE, MONO - BITUBE

CORPS THERMOSTATIQUES À CONNEXION CENTRALE, MONO - BITUBE

738

Douille à joint torique

Compatible avec têtes Senso, Sensity ou S2 en M30



Conn. radiateur	Code art.	Connexion tube	Couleur	c.à.c (mm)	#
1/2" JT	738015	Mâle 3/4" E	Chrome	50	1
1/2" JT	738025	Mâle 3/4" E	Blanc	50	1
1/2" JT	738035	Mâle 3/4" E	Inox	50	1
1/2" JT	738045	Mâle 3/4" E	Nickelé	50	1

CORPS THERMOSTATIQUE À CONNEXION CENTRALE DROIT MONO OU BITUBE

739

Douille à joint torique

Compatible avec têtes Senso, Sensity ou S2 en M30



Conn. radiateur	Code art.	Connexion tube	Couleur	c.à.c (mm)	#
1/2" JT	739015	Mâle 3/4" E	Chrome	50	1
1/2" JT	739025	Mâle 3/4" E	Blanc	50	1
1/2" JT	739035	Mâle 3/4" E	Satin	50	1
1/2" JT	739045	Mâle 3/4" E	Nickelé	50	1

ENSEMBLES GAMME DESIGN ROBINETTERIE MANUELLE

KIT ROBINET MANUEL "SPHÈRE" CORPS ÉQUERRE + RACCORD DE RÉGLAGE

S418

Douille à joint torique



Conn. radiateur	Code art.	Connexion tube	Couleur	Kv (m³/h à BP 2K)	#
1/2" JT	S418404	Mâle 3/4" E	Chrome	0,08 - 1,55	1
1/2" JT	S418504	Mâle 3/4" E	Satin	0,08 - 1,55	1

RACCORDS À COMPRESSION POUR TUBES PEX ET MULTICOUCHE

835PED

Spécialement adapté à la gamme Design



Connexion robinet	Code art.	Modèle	Connexion	#
3/4" E	8350862	Chrome	16x2	2
3/4" E	8351862	Satin	16x2	2

KIT ROBINET MANUEL "SPHÈRE" CORPS DROIT + RACCORD DE RÉGLAGE

S419

Douille à joint torique



Connexion radiateur	Code art.	Connexion tube	Couleur	Kv (m³/h à BP 2K)	#
1/2" JT	S419404	Mâle 3/4" E	Chrome	0,09 - 1,10	1

ENSEMBLE DOUILLE ÉCROU

L383C

Spécialement conçu pour robinets design



Connexion robinet	Code art.	Modèle	#
1/2 JT	VBR06B01	Chrome	1

ACCESSOIRES

RACCORDS À COMPRESSION POUR TUBES CUIVRE

835ECD

Spécialement adaptés à la gamme Design



Connexion robinet	Code art.	#
3/4E-14	8350914	2
3/4E-15	8350915	2
3/4E-16	8350916	2
3/4E-15	8351915	2
3/4E-16	8351916	2

INSERT THERMOSTATIQUE - M30

R5814D

Pour Kv réglable, 4 kg, M30 Pour 738, 739, 748 et 749



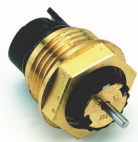
Robinet	Code art.	Kv(à BP 2K)	Connexion tête	#
3/8" - 1/2" - 3/4"	R581430	0,028 - 0,490	M30 x 1,5	10

ENSEMBLES GAMME DESIGN ROBINETTERIE MANUELLE

INSERT THERMOSTATIQUE - M30

D5814

Kv réglable, 4Kg, M30 - Ancien modèle
Pour DD3804, DD3805 et DD3933



Robinet	Code art.	Kv(à BP 2K)	#
3/8" - 1/2" - 3/4"	581430	0,025 - 0,500	10

Systeme de robinetterie intégré

COMAP propose des solutions pour la robinetterie intégrée: inserts, module hydraulique et tête thermostatique.



APPLICATIONS

Pour les réseaux en distribution classique bitube dérivée et distribution centralisée aussi bien en manuel qu'en thermostatique.

BÉNÉFICES

- Insert manuel et thermostatique en Kv réglable.
- Large gamme en module hydraulique: mono et bitube.
- Certains modèles de modules hydrauliques permettant l'isolation du radiateur. Ainsi, la vidange et le remplissage ne nécessitent aucun outil.
- Certains modèles de modules hydrauliques sont orientables en mono ou bitube.



* Pour plus de précision sur les termes et applications de la garantie, veuillez consulter les conditions de garantie COMAP.

KITS DE ROBINETTERIE THERMOSTATIQUE POUR RADIATEURS À ROBINETTERIE INTÉGRÉE

KIT THERMOSTATIQUE SENSO POUR RADIATEURS PANNEAU CONNEXION MULTICOUCHE DROIT

9169FM

M30 Kit "3/4" mâle (composé de Senso RI + module hydraulique bitube 960 + raccords mécaniques 839 M22 - 16 x 2 + 2 cônes 9671 + 2 mamelons 9670)



Connexion radiateur	Code art.	Forme	#
Mâle 3/4" ou F1/2"	RK100100	Droit	1

KIT THERMOSTATIQUE SENSO POUR RADIATEURS PANNEAU CONNEXION MULTICOUCHE ÉQUERRE

9170FM

M30 Kit 3/4" mâle (composé de Senso RI + module hydraulique bitube 965 + raccords mécaniques 839 M22 - 16 x 2 + 2 cônes 9671 + 2 mamelons 9670) + CARTOUCHE 955007 (joint torique intérieur) !



Connexion radiateur	Code art.	Forme	#
Mâle 3/4" ou F 1/2"	NV9170201N	Équerre	1

KIT THERMOSTATIQUE SENSO POUR RADIATEURS PANNEAU CONNEXION MULTICOUCHE ÉQUERRE

9170FM

M30 Kit 3/4" mâle (composé de Senso RI + module hydraulique bitube 965 + raccords mécaniques 839 M22 - 16 x 2 + 2 cônes 9671 + 2 mamelons 9670)



Connexion radiateur	Code art.	Forme	#
Mâle 3/4" ou F 1/2"	RK1001001	Équerre	1

KIT THERMOSTATIQUE SENSO POUR RADIATEURS PANNEAU CONNEXION MULTICOUCHE DROIT + CARTOUCHE

9169FM

M30 Kit "3/4" mâle (composé de Senso RI + module hydraulique bitube 960 + raccords mécaniques 839 M22 - 16 x 2 + 2 cônes 9671 + 2 mamelons 9670) + CARTOUCHE 955007 (joint torique intérieur) !!



Connexion radiateur	Code art.	Forme	#
Mâle 3/4" ou F 1/2"	NV9169201N	Droit	1

INSERTS ROBINETTERIE INTÉGRÉE

INSERT THERMOSTATIQUE À KV RÉGLABLE - M30

955-1

Joint torique extérieur à double sens de flux
Version longue



Connexion radiateur	Code art.	Connexion tête	Kv à BP 2K)	L	#
1/2"	955005	M30 x1,5	0,130 - 0935	43	25

INSERT THERMOSTATIQUE Á KV RÉGLABLE - M30

955-2

Joint torique intérieur à double sens de flux
Version longue



Connexion radiateur	Code art.	Connexion tête	Kv à BP 2K)	L	#
1/2"	955007	M30 x1,5	0,130 - 0,935	40	25

INSERT THERMOSTATIQUE Á KV RÉGLABLE - M30

955-3

Joint torique de face
Version courte



Connexion radiateur	Code art.	Connexion tête	Kv à BP 2K)	L	#
M22	955000	M30 x1,5	0,130 - 0,935	36,1	25
1/2"	955002	M30 x1,5	0,130 - 0,935	36,1	25

RENOVI D'ANGLE - M30

8100



Connexion robinet	Code art.	Modèle	#
M30 x 1,5	810000	8100	1

INSERT MANUEL À ROBINETTERIE INTÉGRÉE

942

Joint torique extérieur
Version longue



Connexion radiateur	Code art.	Kvs	L	#
1/2"	942000	1,15	43	10

CARTOUCHE THERMOSTATIQUE SIMPLE RÉGLAGE POUR RADIAL M28

940



Code art.	-	#
940000	-	1

MODULES HYDRAULIQUES BITUBE

MODULE DROIT BITUBE

960

Entraxe 50 mm

En fonction du radiateur il faut se munir de 2 nipples 9670 ou de 2 cônes 9671



Connexion radiateur	Code art.	Connexion tube	c.à.c. (mm)	Forme	#
F 3/4" et M 1/2"	960100-AF	Mâle M22	50	Droit	10

MODULE DROIT BITUBE SARFITSKIN

SFS960

Nickélé

Connexion instantée SarfitSkin



Connexion radiateur	Code art.	Connexion tube	c.à.c.(mm)	#
3/4 E	5960294	16x2	50	1

MODULE DROIT BITUBE

960A

Entraxe 50 mm

2 x nipple (1/2" x 3/4") compris



Connexion radiateur	Code art.	Connexion tube	c.à.c. (mm)	Forme	#
M 1/2"	960204-AF	Mâle 3/4" E	50	Droit	10

MODULE ÉQUERRE BITUBE

965

Entraxe 50 mm

En fonction du radiateur il faut se munir de 2 nipples 9670 ou de 2 cônes 9671



Connexion radiateur	Code art.	Connexion tube	c.à.c. (mm)	Forme	#
F 3/4" et M 1/2"	965100-AF	Mâle M22	50	Équerre	10

MODULE DROIT BITUBE

960E

Entraxe 50 mm

2 x cône compris



Connexion radiateur	Code art.	Connexion tube	c.à.c. (mm)	Forme	#
F 3/4"	960206-AF	Mâle 3/4" E	50	Droit	10

MODULE ÉQUERRE BITUBE

965A

Entraxe 50 mm

2 x nipple (1/2" x 3/4") compris



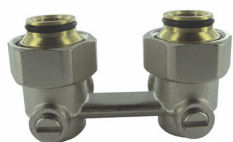
Connexion radiateur	Code art.	Connexion tube	c.à.c.(mm)	Forme	#
Mâle 1/2"	965204-AF	Mâle 3/4" E	50	Équerre	10

MODULES HYDRAULIQUES BITUBE

MODULE ÉQUERRE BITUBE

965E

Entraxe 50 mm
2 x cône compris



Connexion radiateur	Code art.	Connexion tube	c.à.c.(mm)	Forme	#
F 3/4"	965206-AF	Mâle 3/4"E	50	Équerre	10

MODULE ORIENTALE MONO OU BITUBE

U2

Montage universel, droite ou gauche, mur ou sol
2 x cônes (1/2" x 3/4") compris



Connexion radiateur	Code art.	Connexion tube	c.à.c.(mm)	Forme	#
F 3/4"	N330002001	Mâle 3/4"E	50	Ajustable	5

MODULE ÉQUERRE BITUBE SARFITSKIN

SFS965

Nickelé



Dimensions	Code art.	c.à.c.(mm)	#
3/4 E - 16 x 2	5965284	50	10

MODULE ORIENTABLE MONO OU BITUBE

U1

Montage universel, droite ou gauche, mur ou sol
2 x nipple (1/2" x 3/4") compris



Connexion radiateur	Code art.	Connexion tube	c.à.c.(mm)	Forme	#
M 1/2"	N330001001	Mâle 3/4"E	50	Ajustable	5

MODULES HYDRAULIQUES BITUBE AUTO -ÉQUILIBRANTS

NOUVEAU!

MODULE H - AUTO - ÉQUILIBRANT

AUTOSAR MOD

Module autoéquilibrant avec la technologie AutoSar, qui permet d'équilibrer en dynamique au niveau du radiateur



Conn. radiateur	Code art.	Conn. tube	Forme	#
F1/2 ou M3/4 E	980202	3/4 E	Droit	1
F1/2 ou M3/4 E	982202	3/4 E	Equerre droit	1
F1/2 ou M3/4 E	983202	3/4 E	Equerre gauche	1

MODULES HYDRAULIQUES MONOTUBE

MODULE DROIT MONOTUBE

970

By pass réglable, entraxe 50 mm
En fonction du radiateur il faut se munir de 2 nipples 9670
ou de 2 cônes 9671



Connexion radiateur	Code art.	Connexion tube	c.à.c. (mm)	Forme	#
F 3/4" et M 1/2"	970100-AF	Mâle M22	50	Droit	8

MODULE ÉQUERRE MONOTUBE

975

By pass réglable, entraxe 50 mm
En fonction du radiateur il faut se munir de 2 nipples 9670 ou de
2 cônes 9671



Connexion radiateur	Code art.	Connexion tube	c.à.c. (mm)	Forme	#
F 3/4" et M 1/2"	975100-AF	Mâle M22	50	Équerre	10

MODULE DROIT MONOTUBE

970A

By pass réglable, entraxe 50 mm
2 x nipple (1/2" x 3/4") compris



Connexion radiateur	Code art.	Connexion tube	c.à.c. (mm)	Forme	#
M 1/2"	970204-AF	Mâle 3/4" E	50	Droit	8

MODULE ÉQUERRE MONOTUBE

975A

By pass réglable, entraxe 50 mm
2 x nipple (1/2" x 3/4") compris



Connexion radiateur	Code art.	Connexion tube	c.à.c. (mm)	Forme	#
M 1/2"	975204-AF	Mâle 3/4" E	50	Équerre	8

MODULE DROIT MONOTUBE

970E

By pass réglable, entraxe 50 mm
2 x nipple (1/2" x 3/4") compris



Connexion radiateur	Code art.	Connexion tube	c.à.c. (mm)	Forme	#
F 3/4"	970206-AF	Mâle 3/4" E	50	Droit	8

MODULE ÉQUERRE MONOTUBE

975E

By pass réglable, entraxe 50 mm
2 x nipple (1/2" x 3/4") compris



Connexion radiateur	Code art.	Connexion tube	c.à.c. (mm)	Forme	#
F 3/4"	975206-AF	Mâle 3/4" E	50	Équerre	8

MODULES HYDRAULIQUES SPÉCIAUX

MODULE DROIT INVERSEUR BITUBE

D1

Sens d'alimentation inversé, avec isolement + nipples



Connexion radiateur	Code art.	Connexion tube	c.à.c. (mm)	Forme	#
M 1/2"	N220001001	Mâle 3/4" E	50	Droit	5

MODULE ÉQUERRE INVERSEUR BITUBE

E2

Sens d'alimentation inversé, avec isolement + cônes



Connexion radiateur	Code art.	Connexion tube	c.à.c. (mm)	Forme	#
F 3/4"	N220004001	Mâle 3/4" E	50	Équerre	5

MODULE ÉQUERRE INVERSEUR BITUBE

E1

Sens d'alimentation inversé, avec isolement + nipples



Connexion radiateur	Code art.	Connexion tube	c.à.c. (mm)	Forme	#
M 1/2"	N220002001	Mâle 3/4" E	50	Équerre	5

MODULE ORIENTABLE BITUBE À CONNEXION CENTRALE

FE1

Montage universel, droite ou gauche, mur ou sol + nipples



Connexion radiateur	Code art.	Connexion tube	c.à.c. (mm)	Forme	#
M 1/2"	N220005001	Mâle 3/4" E	50	Ajustable	5

MODULE DROIT BITUBE

D2

Sens d'alimentation inversé, avec isolement + cônes



Connexion radiateur	Code art.	Connexion tube	c.à.c. (mm)	Forme	#
F 3/4"	N220003001	Mâle 3/4" E	50	Droit	5

MODULE ORIENTABLE BITUBE À CONNEXION CENTRALE

FE2

Montage universel, droite ou gauche, mur ou sol + cônes



Connexion radiateur	Code art.	Connexion tube	c.à.c. (mm)	Forme	#
F 3/4"	N220006001	Mâle 3/4" E	50	Ajustable	5

ACCESSOIRES

EMBOUT DE RACCORDEMENT MODULE H 3/4"
POUR RADIATEUR F 1/2"

9670



Connexion radiateur	Code art.	Modèle	#
M 1/2"	967046-A	9670	10

CÔNE DE RACCORDEMENT

9671

Pour modules hydrauliques COMAP et radiateurs à sortie 3/4"
EUROCONUS filetage extérieur

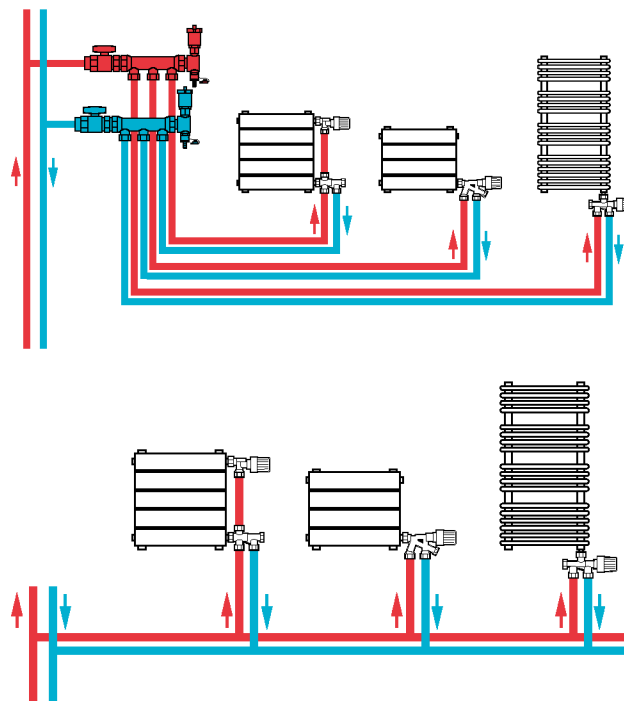


Dimensions	Code art.	#
M 3/4"	967116	10

Systeme bitube

COMAP offre une large gamme pour la distribution bitube ; solutions thermostatiques et manuelles : corps thermostatiques, corps thermostatiques 4 voies, raccords de réglage, distributeurs, robinets manuels, etc. Une gamme de kits hydrocâblés est également disponible pour plus d'efficacité sur les chantiers et plus d'esthétique pour les utilisateurs.

Ces produits se déclinent sous de nombreuses formes pour s'adapter au plus grand nombre de configurations.



APPLICATIONS

Cette gamme est idéale pour les réseaux en distribution classique bitube dérivée centralisée, en solution manuelle ou thermostatique.

BÉNÉFICES

DESIGN : COMAP propose les seules têtes thermostatiques personnalisables sur le marché.

EFFICACITÉ : les corps thermostatiques sont réversibles, sans bruit et incollables. Le Kv réglable permet un réglage progressif pour être toujours plus proche des valeurs demandées. La gamme hydrocâblée est complète et répond à un maximum de configurations.

QUALITÉ FRANÇAISE : les produits de cette gamme sont fabriqués en France, dans l'usine COMAP d'Abbeville.

POLYVALENCE : COMAP propose des corps aux formes différentes pour chaque configuration d'installation.

SIMPLICITÉ D'INSTALLATION : des raccords sur le radiateur sans étanchéité (douille métal / métal) ou avec joint torique (pour faciliter l'installation) et adaptés permettant de connecter les robinets quel que soit le tube.

EXCLUSIVITÉ : propose le distributeur universel, le produit unique pour les tubes venant du sol ou des murs, pour les installations mono ou bitubes.



VANNES
THERMOSTATIQUES



VANNES
MANUELLES

* Pour plus de précision sur les termes et applications de la garantie, veuillez consulter les conditions de garantie COMAP.

KITS DE ROBINETTERIE THERMOSTATIQUE BITUBE

KIT THERMOSTATIQUE BITUBE KV RÉGLABLE TUBES SORTIE SOL, CONNEXION - M28

532TLE

Avec douille auto-étanche sur distributeur bitube
Corps droit + coude
Contenu: Senso + R859ECB + 915E + raccord 835 DN15



Dimensions	Code art.	Connexion	c.à.c. (mm)	Kv (à BP 2K)	#
1/2" JT	RK859724	Mâle M22	35	0,028 - 0,490	1

KIT THERMOSTATIQUE W5 BITUBE KV RÉGLABLE TUBES SORTIE SOL, CONNEXION - M28

RK857

Avec douille auto-étanche sur distributeur bitube
Contenu: tête W5 + RK857 + 915E + raccord 835 DN15



Dimensions	Code art.	Connexion	c.à.c. (mm)	Kv (à BP 2K)	#
1/2" JT	RK8577242	Mâle M22	35	0,028 - 0,49	1

KIT THERMOSTATIQUE BITUBE KV RÉGLABLE, TUBES SORTIE SOL, CONNEXION - M28

534TLE

Avec douille auto-étanche sur distributeur bitube
Contenu: Senso + R857E + 915E + raccord 835 DN15



Dimensions	Code art.	Connexion	c.à.c. (mm)	#
1/2" JT	RK8577241	Mâle M22	35	1

KIT THERMOSTATIQUE BITUBE KV RÉGLABLE TUBES SORTIE MUR, CONNEXION - M28

532LL

Avec douille auto-étanche sur distributeur bitube
Corps droit + coude
Contenu: Senso + R859ECB + 916E + raccord 835 DN15



Dimensions	Code art.	Connexion	c.à.c. (mm)	Kv (à BP 2K)	#
1/2" JT	RK8597242	Mâle M22	35	0,028 - 0,49	1

KITS DE ROBINETTERIE MANUELLE BITUBE

ENSEMBLE MANUEL BITUBE ÉQUERRE SORTIE SOL

531EMB

Avec douille auto-étanche sur distributeur bitube
Contenu: Robinet manuel 408E + 915E + 835 DN15
Douille à joint torique



Conn. radiateur	Code art.	Conn. tube	c.à.c. (mm)	Kv (à BP 2K)	Orientat. tube	#
1/2" JT	531134	Mâle M22	35	1,9	Sol	1

ENSEMBLE MANUEL BITUBE ÉQUERRE INVERSE

531EM

Avec douille auto-étanche sur distributeur bitube
Conten: Robinet manuel 508E + 915E + 835 DN15
Douille à joint torique / thermostatisable en M28



Conn. radiateur	Code art.	Conn. tube	c.à.c. (mm)	Kv (à BP 2K)	Orientat. tube	#
1/2" JT	531144	Mâle M22	35	1,25	Sol	1

ENSEMBLE MANUEL BITUBE DROIT AVEC COUDE

537EMB

Avec douille auto-étanche sur distributeur bitube
Contenu : 409ECB + 915E + 835 DN1
Douille à joint torique / Thermostatisable M28



Conn. radiateur	Code art.	Conn. tube	c.à.c. (mm)	Kv (à BP 2K)	Orientat. tube	#
1/2" JT	M620001001	Mâle M22	35	1,25	Sol	1

ACCESSOIRES

TUBE DE LIAISON EN ACIER CHROMÉ

439T

Pour combinaisons (acier calibré chromé)



d(mm)	Code art.	L(mm)	#
15	559110	1100	10

CORPS THERMOSTATIQUES AUTOSAR - M30 - CORPS AUTO - ÉQUILIBRANTS

CORPS THERMOSTATIQUE AUTO - ÉQUILIBRANT AUTOSAR ÉQUERRE FEMELLE M30

R868B

Tête M30 - Dimension EN215 F
Douille à joint torique



Connexion radiateur	Code art.	Connexion tube	Débit (L/h)	Connexion tête	#
M 3/8"	R868403B	F 3/8"	8 - 115	M30 x 1.5	1
M 1/2"	R868404B	F 1/2"	8 - 115	M30 x 1.5	1

CORPS THERMOSTATIQUE AUTO - ÉQUILIBRANT AUTOSAR DROIT FEMELLE M30

R869B

Tête M30 - Dimension EN215 F
Douille à joint torique



Connexion radiateur	Code art.	Connexion tube	Débit (L/h)	Connexion tête	#
M 3/8"	R869403B	F 3/8"	8 - 115	M30 x 1.5	1
M 1/2"	R869404B	F 1/2"	8 - 115	M30 x 1.5	1

CORPS THERMOSTATIQUE AUTO - ÉQUILIBRANT AUTOSAR ÉQUERRE INVERSE FEMELLE M30

R867B

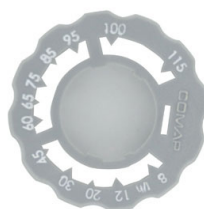
Tête M30 - Dimension EN215 F
Douille à joint torique



Connexion radiateur	Code art.	Connexion tube	Débit (L/h)	Connexion tête	#
M 3/8"	R867403B	F 3/8"	8 - 115	M30 x 1.5	1
M 1/2"	R867404B	F 1/2"	8 - 115	M30 x 1.5	1

OUTIL DE RÉGLAGE POUR CORPS AUTO ÉQUILIBRANTS AUTOSAR

R868B



Code art.	-	#
583740	-	1

RACCORD PASSERELLE FEMELLE - M22

9812

Pour passer d'un robinet femelle à un robinet mâle



Dimensions	Code art.	#
1/2" - M22	981242	2
3/8" - M22	981248	2

COUDE AUTO - ÉTANCHE 90°

597GJT

Mâle à visser
À étanchéité par joint torique



Dimensions	Code art.	#
1/2"	597004B	10

CORPS THERMOSTATIQUES AUTOSAR - M30 - CORPS AUTO - ÉQUILIBRANTS

CARTOUCHE THERMOSTATIQUE AUTOSAR - M30

R5816

Pour corps auto équilibrant AutoSar

Débit 8-110l/h



Connexion tête	Code art.	Débit	#
M30x1,5	R581600	8 - 110 l/h	10

COLLECTEURS AUTOSAR CONNEXION À SERTIR MULTICOUCHE

AUTOSAR SKINPRESS

Solution d'auto-équilibrage pour radiateurs à robinetterie intégrée

Collecteur laiton prémonté

Raccordement rapide du tube multicouche COMAP grâce aux raccords de sertissage prémontés



Raccordement	Code art.	Circuits	#
1" - 16x2	9800SS02	2	1
1" - 16x2	9800SS03	3	1
1" - 16x2	9800SS04	4	1
1" - 16x2	9800SS05	5	1
1" - 16x2	9800SS06	6	1
1" - 16x2	9800SS07	7	1
1" - 16x2	9800SS08	8	1
1" - 16x2	9800SS09	9	1
1" - 16x2	9800SS10	10	1

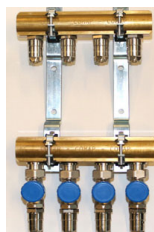
COLLECTEURS AUTOSAR CONNEXION INSTANTANÉE COMAP

AUTOSAR SARFIT

Solution d'auto-équilibrage pour radiateurs à robinetterie intégrée

Collecteur laiton prémonté

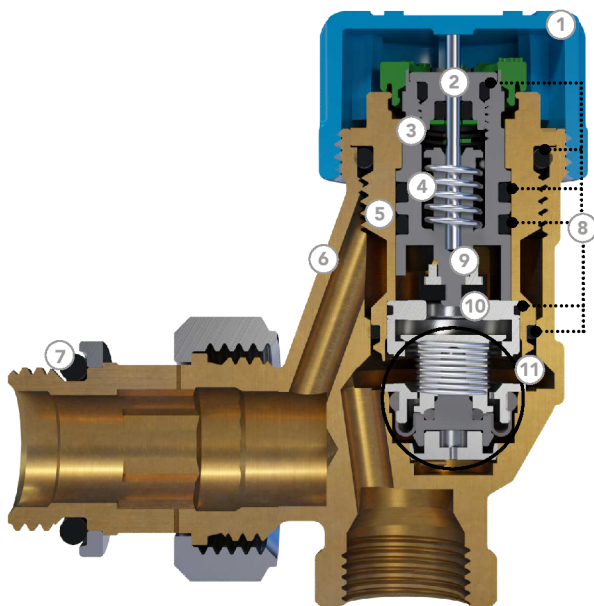
Raccordement rapide du tube multicouche COMAP grâce aux raccords push SarfitSkin



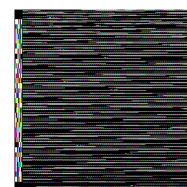
Raccordement	Code art.	Circuits	#
1" - 16x2	9800SA02	2	1
1" - 16x2	9800SA03	3	1
1" - 16x2	9800SA04	4	1
1" - 16x2	9800SA05	5	1
1" - 16x2	9800SA06	6	1
1" - 16x2	9800SA07	7	1
1" - 16x2	9800SA08	8	1
1" - 16x2	9800SA09	9	1
1" - 16x2	9800SA10	10	1



CORPS THERMOSTATIQUE AUTO-ÉQUILIBRANT



- 1. Bouchon de protection
- 2. Tige acier inoxydable
- 3. Sous-ensemble lanterne
- 4. Ressort 4 kg
- 5. Chapeau laiton
- 6. Corps laiton
- 7. Douille double joint torique
- 8. Joints toriques EPDM
- 9. Clapet élastomère EPDM
- 10. Siège
- 11. Limiteur de débit



APPLICATION

Application	Température d'utilisation min.	Température d'utilisation max.	Pression différentielle min.	Pression différentielle max.	Pression max. de fonctionnement
Chauffage à eau	5°C	110°C	0,1 bar	0,6 bar	10 bar

BÉNÉFICES

- EN215
- Meilleure régulation de la température ambiante
- Confort accru pour l'utilisateur
- Limite les calculs en amont: pas de calcul de coefficient de Kv ou d'autorité de vanne
- Rapide à installer: 1 seul produit pour 2 fonctions
- Fonctionnement silencieux

PRÉ-RÉGLAGE

Débit en l/h entre 0,1 et 0,6

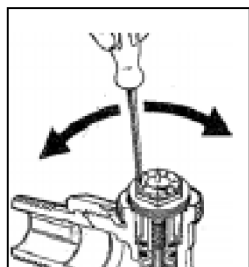
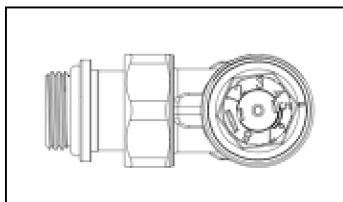
	P 1	P 2	P 2,5	P 3	P 3,5	P 4	P 4,5	P 5	P 5,5	P 6	P 7	P 8
BP2	8	12	20	30	45	60	65	75	85	95	100	115
Kvs	8	12	20	30	45	65	75	85	100	110	120	140

PRINCIPE DE RÉGLAGE DU KV

Le réglage du débit souhaité doit se faire à l'aide de l'outil embarqué sur lequel figurent les 12 positions de réglage.

Tourner l'outil avec un tournevis comme indiqué sur le schéma ci-après.

Positionner le chiffre correspondant au débit souhaité en face de l'échancrure présente sur le chapeau.



APPLICATION MYCOMAP



COMAP a développé une application mobile qui permet aux installateurs d'exploiter toute la performance des solutions COMAP. Le premier module MyCOMAP permet d'adopter le réglage idéal des différents organes de régulation, pour assurer un fonctionnement optimal. Celui-ci permet de régler:

- Les robinets manuels
- Les corps thermostatiques
- Les raccords de réglage
- Les vannes d'équilibrage



CORPS THERMOSTATIQUES VARIOSAR - M30 À KV RÉGLABLE

RÉGLABLE

CORPS THERMOSTATIQUE À KV RÉGLABLE ÉQUERRE FEMELLE M30

R854

Tête M30, dimensions EN215 DIN
Métal / métal



Connexion radiateur	Code art.	Connexion tube	Connexion tête	Kv (m³/h à BP 2k)	#
3/8"	R854423	3/8"	M30 x 1,5	0,028 - 0,490	10
1/2"	R854424	1/2"	M30 x 1,5	0,028 - 0,490	10
3/4"	R854426	3/4"	M30 x 1,5	0,028 - 0,490	10

CORPS THERMOSTATIQUE À KV RÉGLABLE DROIT FEMELLE M30

R855

Tête M30, dimensions EN215 DIN
Métal / métal



Connexion radiateur	Code art.	Connexion tube	Connexion tête	Kv (m³/h à BP 2k)	#
3/8"	R855423	3/8"	M30	0,028 - 0,490	10
1/2"	R855424	1/2"	M30	0,028 - 0,490	10
3/4"	R855426	3/4"	M30	0,028 - 0,490	10

CORPS THERMOSTATIQUE À KV RÉGLABLE ÉQUERRE MÂLE M30

R854E

Tête M30, dimensions EN215 DIN
Métal / métal



Connexion radiateur	Code art.	Connexion tube	Connexion tête	Kv (m³/h à BP 2k)	#
1/2"	R854324	Mâle 3/4" E	M30 x 1,5	0,028 - 0,490	10

CORPS THERMOSTATIQUE À KV RÉGLABLE DROIT MÂLE M30

R855E

Tête M30, dimensions EN215 DIN
Métal / métal



Connexion radiateur	Code art.	Connexion tube	Connexion tête	Kv (m³/h à BP 2k)	#
1/2"	R855324	Mâle 3/4" E	M30 X 1,5	0,028 - 0,490	10

CORPS THERMOSTATIQUES VARIOSAR - M30 À KV RÉGLABLE

CORPS THERMOSTATIQUE À KV RÉGLABLE ÉQUERRE INVERSE FEMELLE

R857

Tête M30, dimensions EN215 F
Métal / métal



Connexion radiateur	Code art.	Connexion tube	Connexion tête	Kv (m³/h à BP 2k)	#
1/2"	R857424	1/2"	M30 X 1,5	0,028 - 0,490	10

CARTOUCHE THERMOSTATIQUE M30

R5814D

Pour Kv réglable, 4 kg, M30. Pour R854, R855 et R857



Robinet	Code art.	Connexion tête	Connexion tube	#
3/8" - 1/2" - 3/4"	R581430	0,028 - 0,490	M30 x 1,5	10

OUTIL DE PRÉ-RÉGLABLE POUR ROBINET À KV RÉGLAGE

R5837

Fourni avec les robinets



Code art.	-	#
R583730	-	5

INSERT THERMOSTATIQUE M30

D5814

Kv réglable, 4Kg, M30 - Ancien modèle
Pour DD3804, DD3805 et DD3933



Robinet	Code art.	Kv(m³/h à BP 2K)	#
3/8" - 1/2" - 3/4"	581430	0,025 - 0,500	10

ACCESSOIRES

OUTIL DE PRÉ-RÉGLAGE MÉTALLIQUE POUR ROBINET À KV RÉGLABLE

5837

Métal



Code art.	-	#
583730	-	1

CORPS THERMOSTATIQUES VARIOSAR - M30 À KV RÉGLABLE

CORPS THERMOSTATIQUE À CONNEXION CENTRALE ÉQUERRE - M30

738

Nickelé - Douille à joint torique
Compatible avec têtes Senso, Sensitive ou S2 en M30
La vis centrale est réglée d'usine sur bitube



Connexion radiateur	Code art.	Connexion tube	Couleur	c.à.c.(mm)	#
1/2" JT	738045	Mâle 3/4" E	Nickelé	50	1

CORPS THERMOSTATIQUE À CONNEXION CENTRALE DROIT - M30

739

Nickelé - Douille à joint torique
Compatible avec têtes Senso, Sensitive ou S2 en M30
La vis centrale est réglée d'usine sur bitube



Connexion radiateur	Code art.	Connexion tube	Couleur	c.à.c.(mm)	#
1/2" JT	739045	Mâle 3/4" E	Nickelé	50	1

CORPS THERMOSTATIQUES À CONNEXION CENTRALE, BITUBE

CORPS THERMOSTATIQUE À CONNEXION CENTRALE ÉQUERRE BITUBE - M30

748

Nickelé - Douille à joint torique
Compatible avec têtes M30 Senso, Sensity ou S2



Connexion radiateur	Code art.	Connexion tube	Couleur	c.à.c.(mm)	#
1/2" JT	748045	Mâle 3/4" E	Nickelé	50	1

CORPS THERMOSTATIQUES À CONNEXION DROIT - M30

749

Nickelé - Douille à joint torique
Compatible avec têtes M30 Senso, Sensity ou S2



Connexion radiateur	Code art.	Connexion tube	Couleur	c.à.c.(mm)	#
1/2" JT	749045	Mâle 3/4" E	Nickelé	50	1

CORPS THERMOSTATIQUE À CONNEXION CENTRALE - M30

VARIOCON

Montage universel, droit ou gauche, mur ou sol (rotatif)
Compatible avec têtes Senso ou Sensity M30



Connexion radiateur	Code art.	Connexion tube	Connexion tête	c.à.c. (mm)	#
F 1/2"	L234005001	3/4" E	M30 x 1,5	50	1

CACHE DESIGN POUR VARIOCON

COVERS



Modèle	Code art.	Forme	Dérivation	#
Chrome	N420005001	Équerre	Droit	5
Blanc	N420006001	Équerre	Droit	5
Blanc	N420007001	Équerre	Gauche	5
Chrome	N420008001	Équerre	Gauche	5

ROSACE



Modèle	Code art.	Forme	Connexion	c.à.c. (mm)	#
Chrome	N420011001	Plat (rond)	DN 15mm	-	10
Chrome	N420013001	Haut (ovale)	10 à 20 mm	50	10
Chrome	N420014001	Plat (ovale)	10 à 20 mm	50	10

OUTIL DE PRÉ - RÉGLAGE VARIOCON

F11895



Code art.		#
F11895	-	10

CORPS THERMOSTATIQUES À CONNEXION CENTRALE, BITUBE

ROBINET THERMOSTATIQUE M30 4 VOIES KV FIXE À CANNE VERTICAL

D921

Régulation, équilibrage, isolement, canne d'alimentation



Conn. radiateur	Code art.	Conn. tube	Conn. tête	c.à.c. (mm)	Kv(à BP 2K)	#
1/2"	921406	Mâle 3/4" E	M30 x 1,5	50	0,55	5

ROBINETS 4 VOIES POUR CONVECTEURS BITUBES

ROBINET 4 VOIES BITUBE

917

Pour convecteurs Jaga depuis 1989
Sortie murale et sol selon position de la partie rotative



Connexion radiateur	Code art.	Connexion tube	Connexion tête	c.à.c.(mm)	#
M 1/2"	917406	Mâle 3/4"E	M30	50	10

EMBOUT DE RACCORDEMENT DE MODULE H 3/4" POUR RADIATEUR FEMELLE 1/2"

9670

Connexion 2 de la vanne à 4 voies 917



Connexion radiateur	Code art.	Modèle	#
M 1/2"	967046-A	9670	10

ACCESSOIRES

INSERT THERMOSTATIQUE ROBINETS 4 VOIES POUR CONVECTEURS

VMP07A04



Connexion tête	Code art.	Kv(à BP 2K)	#
M30	VMP07A04	0,6	10

EMBOUT DE RACCORDEMENT ROBINETS 4 VOIES POUR CONVECTEURS

VMP07A02



Connexion convecteur	Code art.	#
M 1/2"	VMP07A02	10

CORPS THERMOSTATIQUES FIXOSAR - M30 À KV FIXE

CORPS THERMOSTATIQUE M30 À KV FIXE ÉQUERRE FEMELLE

R804

Tête M30, dimensions EN215 DIN
Etanchéité douille métal / métal



Conn. radiateur	Code art.	Couleur bonnette	Conn. tube	Conn. tête	Kv (à BP 2K)	#
3/8"	R804403	blanc	3/8"	M30 x 1,5	0,55	10
1/2"	R804404	grise	1/2"	M30 x 1,5	0,55	10
3/4"	R804406	noir	3/4"	M30 x 1,5	0,95	10

CORPS THERMOSTATIQUE CORPS BREVETÉ DOUBLE ÉQUERRE FEMELLE

R806

Tête 30, raccordement équerre gauche ou droit
Etanchéité douille métal / métal



Conn. radiateur	Code art.	Couleur bonnette	Conn. tube	Conn. tête	Kv (à BP 2K)	#
3/8"	R806404	ivoire	1/2"	M30 x 1,5	0,55	10

CORPS THERMOSTATIQUE M30 À KV FIXE DROIT FEMELLE

R805

Tête M30, dimensions EN215 DIN
Etanchéité douille métal / métal



Conn. radiateur	Code art.	Couleur bonnette	Conn. tube	Conn. tête	Kv (à BP 2K)	#
3/8"	R805403	blanc	3/8"	M30 x 1,5	0,55	10
1/2"	R805404	grise	1/2"	M30 x 1,5	0,55	10
3/4"	R805406	noir	3/4"	M30 x 1,5	0,95	10

CORPS THERMOSTATIQUE À KV FIXE M30 GRAND DÉBIT ÉQUERRE FEMELLE

804R

Tête M30, dimensions EN215 DIN
Etanchéité douille métal / métal



Conn. radiateur	Code art.	Couleur bonnette	Conn. tube	Conn. tête	Kv(m³/h à BP 2K)	Kvs	#
1/2"	L212001001	grise	1/2"	M30 x 1,5	1,2	4,5	1
3/4"	L212001002	noir	3/4"	M30 x 1,5	1,2	5,5	1

CORPS THERMOSTATIQUES FIXOSAR - M30 À KV FIXE

CORPS THERMOSTATIQUE À KV FIXE M30 GRAND DÉBIT DROIT FEMEL

805R

Tête M30, dimensions EN215DIN
Etanchéité douille métal / métal



Conn. radiateur	Code art.	Couleur bonnette	Conn. tube	Conn. tête	Kv(m³/h à BP 2K)	Kvs	#
1/2"	L212001003	grise	1/2"	M30 x 1,5	1,2	3,5	1
3/4"	L212001004	noir	3/4"	M30 x 1,5	1,2	4,5	1

COMMANDE MANUELLE AVEC ÉCROU MÉTAL

505

Pour vannes thermostatiques



Connexion robinet	Code art.	#
M28 x 1,5	505005	10
M30 x 1,5	505030	10

CORPS THERMOSTATIQUES VARIOSAR - M28 À KV RÉGLABLE RÉGLABLE

CORPS THERMOSTATIQUE M28 À KV RÉGLABLE ÉQUERRE FEMELLE - NF

R858B

Tête M28, dimensions EN215 F
Douille à joint torique



Conn. radiateur	Code art.	Couleur bonnette	Conn. tube	Conn. tête	Kv(m³/h à BP 2K)	#
1/2" JT	R858624B	orange	1/2"	M28 x 1,5	0,028 - 0,490	10

CORPS THERMOSTATIQUE M28 À ÉQUERRE MÂLE - NF

R858E

Tête M28, dimensions EN215 F
Etanchéité douille métal / métal



Conn. radiateur	Code art.	Couleur bonnette	Conn. tube	Conn. tête	Kv(m³/h à BP 2K)	#
1/2"	R858724	Orange	Mâle M22	M28 x 1,5	0,028 - 0,490	10

CORPS THERMOSTATIQUE M28 À KV RÉGLABLE ÉQUERRE FEMELLE - NF

R858

Tête M28, dimensions EN215 F
Etanchéité douille métal / métal



Conn. radiateur	Code art.	Couleur bonnette	Conn. tube	Conn. tête	Kv(m³/h à BP 2K)	#
3/8"	R858623	orange	3/8"	M28 x 1,5	0,028 - 0,490	10
3/4"	R858626	orange	3/4"	M28 x 1,5	0,028 - 0,490	10

CORPS THERMOSTATIQUE M28 À KV RÉGLABLE ÉQUERRE INVERSE

R857B

Tête M28, dimensions EN215 F - NF
Douille à joint torique



Conn. radiateur	Code art.	Couleur bonnette	Conn. tube	Conn. tête	Kv(m³/h à BP 2K)	#
1/2"JT	R857624B	orange	1/2"	M28	0,028 - 0,490	10

CORPS THERMOSTATIQUE M28 À KV RÉGLABLE INVERSE MÂLE - NF

R857EB

Tête M28, dimension EN215
Douille à joint torique



Conn. radiateur	Code art.	Couleur bonnette	Conn. tête	Kv(m³/h à BP 2K)	#
1/2"JT	R857724B	orange	M28	0,028 - 0,490	10

CORPS THERMOSTATIQUES VARIOSAR - M28 À KV RÉGLABLE RÉGLABLE

CORPS THERMOSTATIQUE M28 À KV RÉGLABLE DROIT FEMELLE - NF

R859B

Tête M28 - Dimensions EN215 F
Douille à joint torique



Conn. radiateur	Code art.	Conn. tube	Conn. tête	Kv(m³/h à BP 2K)	#
1/2"JT	R859624B	Mâle M22	M28 x 1,5	0,028 - 0,490	10

CORPS THERMOSTATIQUE M28 À KV RÉGLABLE DROIT COUDE MÂLE NF

R859ECB

Tête M28, dimensions EN215 F
Douille à joint torique



Conn. radiateur	Code art.	Conn. tube	Conn. tête	Kv(m³/h à BP 2K)	#
1/2"JT coude	R859724CB	Mâle M22	M28 x 1,5	0,028 - 0,490	10

CORPS THERMOSTATIQUE M28 À KV RÉGLABLE DROIT FEMELLE - NF

R859

Tête M28, dimensions EN215 F
Etanchéité douille métal / métal



Conn. radiateur	Code art.	Conn. tube	Conn. tête	Kv(m³/h à BP 2K)	#
3/8"	R859623	3/8"	M28 x 1,5	0,028 - 0,490	10
3/4"	R859626	3/4"	M28 x 1,5	0,028 - 0,490	10

CORPS THERMOSTATIQUE M28 À KV RÉGLABLE DROIT COUDE FEMELLE M28

R859C

Tête M28, dimensions EN215 F
Etanchéité douille métal / métal



Conn. radiateur	Code art.	Conn. tube	Conn. tête	Kv(m³/h à BP 2K)	#
1/2"JT coude	R859624CB	1/2"	M28 x 1,5	0,028 - 0,490	10

CORPS THERMOSTATIQUE M28 À KV RÉGLABLE DROIT MÂLE - NF

R859E

Tête M28, dimensions EN215 F
Etanchéité douille métal / métal



Conn. radiateur	Code art.	Conn. tube	Conn. tête	Kv(m³/h à BP 2K)	#
1/2"	R859724	Mâle M22	M28 x 1,5	0,028 - 0,490	10

ACCESSOIRES

CARTOUCHE THERMOSTATIQUE M28

R5814

Pour Kv réglable, 3 kg, M28
Pour corps après 2013



Robinet	Code art.	Connexion tête	Kv(m³/h à BP 2K)	#
3/8" - 1/2" - 3/4"	R581400	M28 x 1,5	0,028 - 0,490	10

CORPS THERMOSTATIQUES VARIOSAR - M28 À KV RÉGLABLE

OUTIL DE PRÉ-RÉGLAGE MÉTALLIQUE POUR ROBINET À KV RÉGLABLE

5837



Code art.	-	#
583730	-	1

OUTIL DE PRÉ-RÉGLAGE POUR ROBINET À KV RÉGLABLE

R5837



Code art.	-	#
R583730	-	5

ACCESSOIRES GAMME AVANT 2013

SYSTÈME D'ÉTANCHÉITÉ INTERCHANGEABLE M28

5810

Pour Kv fixe, série F, M28
Ancien modèle



Code art.	-	#
810500	-	20

SYSTÈME D'ÉTANCHÉITÉ INTERCHANGEABLE M28

5811

Pour Kv réglable, série F, M28
Ancien modèle



Code art.	-	#
581100	-	20

INSERT THERMOSTATIQUE - M28

5815

KV fixe
Ancien modèle



Robinet	Code art.	Connexion tête	#
3/8"	815530	0,34	10
1/2"	815555	0,64	10

INSERT THERMOSTATIQUE - M28

5816

Kv fixe, 2 kg, M28
Ancien modèle (avant 06/2013)



Robinet	Code art.	Connexion tête	#
3/4"	816590	0,95	10

CORPS THERMOSTATIQUES VARIOSAR - M28 À KV RÉGLABLE

INSERT THERMOSTATIQUE - M28

5814

Kv préréglable 2 kg, M28

Ancien modèle



Robinet	Code art.	Kv(m ³ /h à BP 2K)	#
3/8" - 1/2" - 3/4"	581400	0,025 -0,50	10

CORPS THERMOSTATIQUES FIXOSAR - M28 À KV FIXE

CORPS THERMOSTATIQUE M28 À KV FIXE ÉQUERRE FEMELLE - NF

R808B

Tête M28, dimensions EN215 F
Douille à joint torique



Connexion radiateur	Code art.	Connexion tube	Connexion tête	Kv (m ³ /h à BP 2K)	#
3/8" JT	R808603B	3/8"	M28 x 1,5	0,55	10
1/2" JT	R808604B	1/2"	M28 x 1,5	0,55	10

CORPS THERMOSTATIQUE À KV FIXE ÉQUERRE MÂLE M28 - NF

R808E

Tête M28, dimensions EN215F
Métal/métal



Connexion radiateur	Code art.	Connexion tube	Connexion tête	Kv (m ³ /h à BP 2K)	#
3/8"	R808703	Mâle M22	M28 x 1,5	0,55	10
1/2"	R808704	Mâle M22	M28 x 1,5	0,55	10

CORPS THERMOSTATIQUE M28 À KV FIXE ÉQUERRE FEMELLE - NF

R808

Tête M28, dimensions EN215 F
Etanchéité douille métal / métal



Connexion radiateur	Code art.	Connexion tube	Connexion tête	Kv (m ³ /h à BP 2K)	#
3/4"	R808606	3/4"	M28 x1,5	0,95	10

CORPS THERMOSTATIQUE M28 À KV FIXE ÉQUERRE MÂLE - NF

R808EB

Tête M28, dimensions EN215 F
Douille à joint torique



Connexion radiateur	Code art.	Connexion tube	Connexion tête	Kv (m ³ /h à BP 2K)	#
3/8" JT	R808703B	Mâle M22	M28 x 1,5	0,55	10
1/2" JT	R808704B	Mâle M22	M28 x 1,5	0,55	10

CORPS THERMOSTATIQUES FIXOSAR - M28 À KV FIXE

CORPS THERMOSTATIQUE M28 À KV FIXE DROIT FEMELLE - NF

R809B

Tête M28, dimensions EN215 F
Douille à joint torique



Connexion radiateur	Code art.	Connexion tube	Connexion tête	Kv (m ³ /h à BP 2K)	#
1/2" JT	R809604B	1/2"	M28 x 1,5	0,55	10

CORPS THERMOSTATIQUE M28 À KV FIXE DROIT MÂLE AVEC COUDE NF

R809EC

Tête M28, dimensions EN215 F
Etanchéité douille métal / métal



Connexion radiateur	Code art.	Connexion tube	Connexion tête	Kv (m ³ /h à BP 2K)	#
1/2" coude	R809704CB	Mâle M22	M28 x 1,5	0,55	10

CORPS THERMOSTATIQUE M28 À KV FIXE DROIT FEMELLE - NF

R809

Tête M28, dimensions EN215 F
Etanchéité douille métal / métal



Connexion radiateur	Code art.	Connexion tube	Connexion tête	Kv (m ³ /h à BP 2K)	#
3/8"	R809603	3/8"	M28 x 1,5	0,55	10
3/4"	R809606	3/4"	M28 x 1,5	0,95	10

CORPS THERMOSTATIQUE M28 À KV FIXE ÉQUERRE INVERSÉ FEMELLE

R807

Tête M28, dimensions EN215 DIN
Etanchéité douille métal / métal



Connexion radiateur	Code art.	Connexion tube	Connexion tête	Kv (m ³ /h à BP 2K)	#
3/8"	R807603	3/8"	M28 x 1,5	0,55	10
1/2"	R807604	1/2"	M28 x 1,5	0,55	10
3/4"	R807606	3/4"	M28 x 1,5	0,95	10

CORPS THERMOSTATIQUE M28 À KV FIXE DROIT MÂLE M28 - NF

R809EB

Tête M28, dimensions EN215 F
Douille à joint torique



Connexion radiateur	Code art.	Connexion tube	Connexion tête	Kv (m ³ /h à BP 2K)	#
1/2" JT	R809704B	Mâle M22	M28 x 1,5	0,55	10

CORPS THERMOSTATIQUE M28 À KV FIXE ÉQUERRE INVERSE MÂLE -

R807EB

Tête M28, dimensions EN215 F
Douille à joint torique



Connexion radiateur	Code art.	Connexion tube	Connexion tête	Kv (m ³ /h à BP 2K)	#
1/2" JT	R807704B	Mâle M22	M28 x 1,5	0,55	10

CORPS THERMOSTATIQUES FIXOSAR - M28 À KV FIXE

CORPS THERMOSTATIQUE M28 À KV FIXE ÉQUERRE INVERSE MÂLE

R807E



Connexion radiateur	Code art.	Connexion tube	Connexion tête	Kv (m³/h à BP 2K)	#
3/8"	R807703	Mâle M22	M28 x 1,5	0,55	10
1/2"	R807704	Mâle M22	M28 x 1,5	0,55	10

CARTOUCHE THERMOSTATIQUE M28

R5816

Pour Kv fixe, 3 kg
Compatible corps thermostatique 4 voies monotube



Robinet	Code art.	Couleur stop	Kv (m³/h à BP 2K)	#
3/4"	R816590	M28 x 1,5	0,95	10

ROBINET THERMOSTATIQUE M28 À KV FIXE - CORPS BREVETÉ DOUBLE ÉQUERRE FEMELLE - NF

R806

Équerre femelle - NF
Tête 28, raccordement équerre gauche ou droit
Etanchéité douille métal / métal



Connexion radiateur	Code art.	Connexion tube	Connexion tête	Kv (m³/h à BP 2K)	#
3/8"	R806603	3/8"	M28 x 1,5	0,60	10
1/2"	R806604B	1/2"	M28 x 1,5	0,60	10
3/4"	R806606	3/4"	M28 x 1,5	0,95	10

ACCESSOIRES

CARTOUCHE THERMOSTATIQUE M28

R5815

Pour Kv fixe, 3kg
Compatible corps thermostatique KV fixe NF après 2013



Robinet	Code art.	Connexion tête	Kv (m³/h à BP 2K)	#
3/8" - 1/2"	R815555	M28 x 1,5	0,55	10

CORPS THERMOSTATIQUES FIXOSAR - M28 À KV FIXE

ROBINET THERMOSTATIQUE M28 4 VOIES KV FIXE À CANNE HORIZONTALE

920E

Avec canne horizontale (retour)
Bonnette de protection grise



Conn. radiateur	Code art.	Conn. tube	Conn. tête	c.à.c. (mm)	Kv (m³/h à BP 2K)	#
1/2"	920022	Mâle M22	M28 x 1,5	35	0,55	5

ROBINET THERMOSTATIQUE M28 4 VOIES KV FIXE À CANNE VERTICALE

D921

Avec canne verticale (alimentation)
Bonnette de protection grise



Conn. radiateur	Code art.	Conn. tube	Conn. tête	c.à.c. (mm)	Kv (m³/h à BP 2K)	#
1/2"	921406	Mâle 3/4" E	M30 x 1,5	50	0,55	5

ROBINET THERMOSTATIQUE M28 4 VOIES KV FIXE À CANNE HORIZONTALE

920A

Avec canne horizontale (retour)
Joint plat
Bonnette de protection grise



Conn. radiateur	Code art.	Conn. tube	Conn. tête	c.à.c. (mm)	Kv (m³/h à BP 2K)	#
1/2"	920105	M 1/2"JP	M28 x 1,5	35	0,55	5

ROBINET THERMOSTATIQUE M28 4 VOIES KV FIXE À CANNE VERTICALE

921E

Avec canne verticale (alimentation)
Bonnette de protection grise



Conn. radiateur	Code art.	Conn. tube	Conn. tête	c.à.c. (mm)	Kv (m³/h à BP 2K)	#
1/2"	921422	Mâle M22	M28 x 1,5	35	0,55	5

ACCESSOIRES

CARTOUCHE THERMOSTATIQUE M28

R5815

Pour Kv fixe, 3 kg
Compatible corps thermostatique KV fixe NF après 2013



Connexion radiateur	Code art.	c.à.c. (mm)	Kv (m³/h à BP 2K)	#
3/8" - 1/2"	R815555	M28 x 1,5	0,55	10

CANNE D'INJECTION

4439S

Pour les robinets 4 voies



Code art.		#
VSB20C00	-	1

CORPS THERMOSTATIQUES FIXOSAR - M28 À KV FIXE

ALLONGE POUR CANNE D'INJECTION

4439

Pour allonger le canne des robinets à 4 voies



d (mm)	Code art.	L (mm)	#
12	443900	300	1

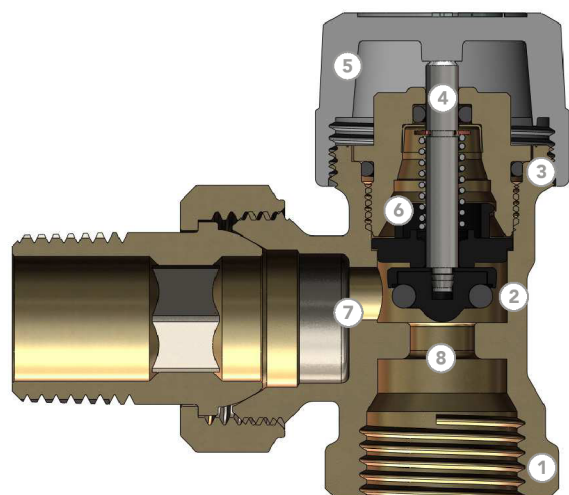
DOUILLE CONIQUE POUR CANNE D'INJECTION

L482G



Dimensions	Code art.	#
1/2"	VPD00B33	1

CORPS THERMOSTATIQUE



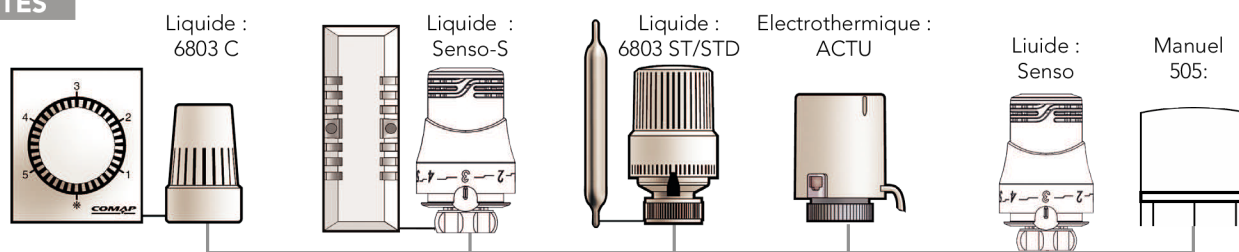
1. Corps : laiton matricé à chaud, nickelé.
2. Clapet anti-gommage et joint torique en EPDM.
3. Joints toriques (insert et aiguille) en éthylène-polypropylène, résistant aux produits antigel.
4. Sous-ensemble aiguille monobloc (aiguille de réglage).
5. Bouchon de protection en plastique recyclé
6. Ressort : acier inoxydable.
7. Siège profilé, utilisable sur l'aller comme sur le retour.
8. Ensemble douille / écrou: métal / métal ou avec 2 joints toriques.

APPLICATIONS

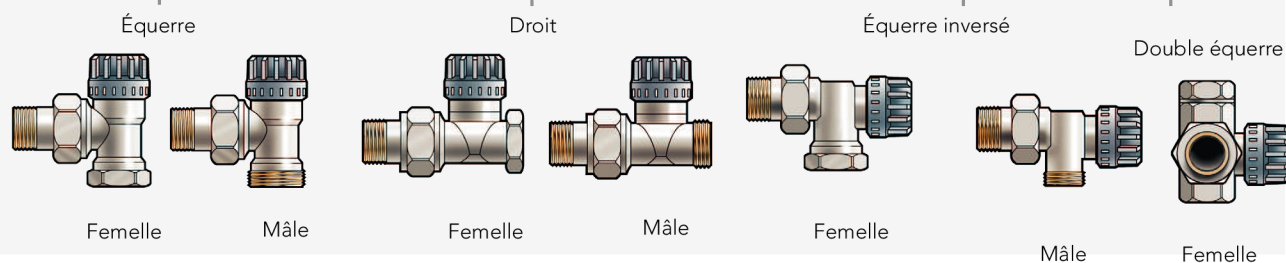
Application	Température d'utilisation max.	Différence de pression max.	Pression d'utilisation max.
Chauffage à eau	110°C	0,6 bar	10 bar

INSTALLATION

TÊTES



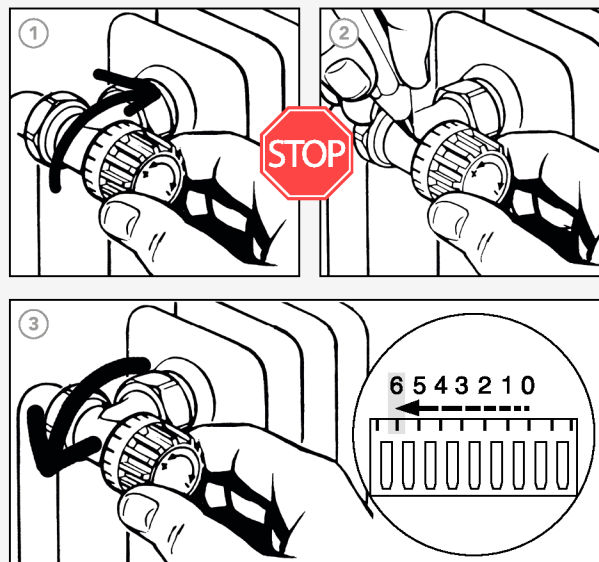
CORPS



SÉLECTION DU RACCORDEMENT

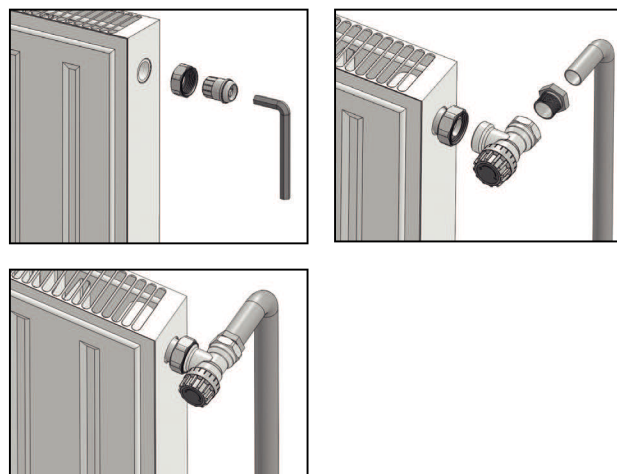
RÉGLAGE DU NIVEAU NOMINAL

- ① Fermer complètement le robinet et notez un repère dessus.
- ② Ouvrir en comptant 6 crans de la bonnette. Le robinet est maintenant réglé à la levée nominale.
- ③ Ouvrir en comptant 6 crans de la bonnette. Le robinet est maintenant réglé à la levée nominale.



MONTAGE DU ROBINET SUR LE RADIATEUR

Robinet Tube		M22 Mâle	Eurocone Mâle
Koper	834 	835 S 	835 E
PEX		835 P 	835 PE
Multicouche		839 	835 PE



CONSEIL

SOUPAPE DIFFÉRENTIELLE DE PRESSION

Il est impératif de placer une soupape différentielle de pression dans l'installation pour protéger la pompe ainsi que les robinets thermostatiques contre d'éventuelles surpressions.

Lorsque les robinets thermostatiques subissent des différences de pression trop importantes (supérieures à 0,6 bar), ceux-ci peuvent s'ouvrir de façon incontrôlée ou générer des nuisances sonores. Le placement d'une soupape différentielle de pression entre la tuyauterie d'alimentation et de retour de l'installation permet d'évacuer la pression différentielle.

RÉGLAGE DU KV

La valeur Kv correspond au débit, exprimé en m³/h, traversant le robinet pour une différence de pression de 1 bar, le clapet étant réglé sur la valeur de la levée nominale (0,5 mm).

La valeur Kvs correspond au débit exprimé en m³/h, traversant le robinet pour une différence de pression de 1 bar, le clapet étant réglé sur l'ouverture complète (sans tête thermostatique).

La valeur Kv d'un robinet peut-être réglée de deux manières :

- Pour les robinets à Kv fixe, il faut remplacer les mécanismes entre eux pour obtenir la valeur du Kv désirée ou la plus proche possible.
- Pour les robinets à Kv réglable, il suffit de modifier l'ouverture de passage à l'aide de la clé.

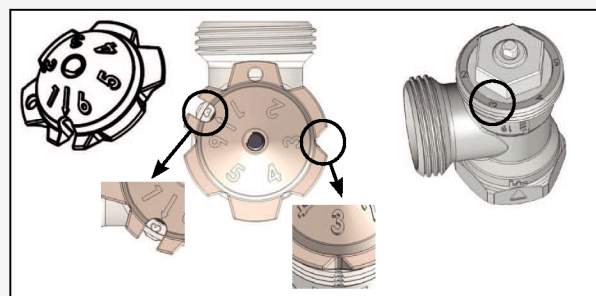
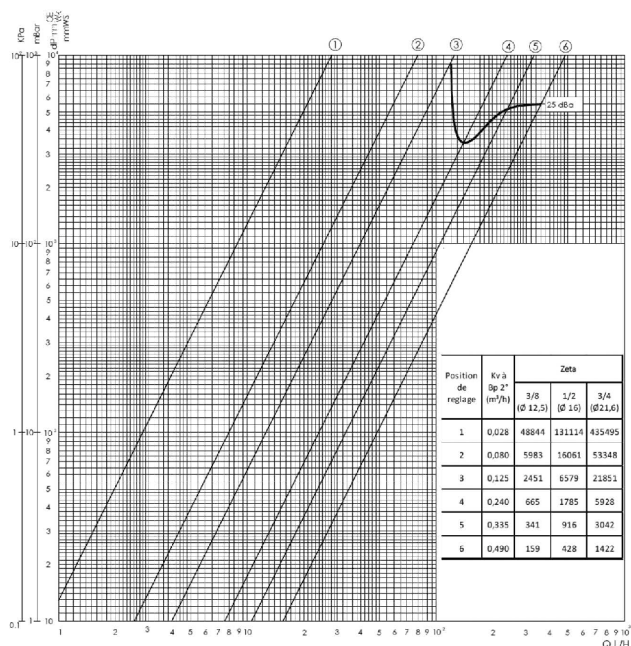
VALEUR DU KV RÉGLABLE POUR UNE BP DE 2K

	Position	Kv	Kvs
Équerre / Droit / Inverse/ 3/8", 1/2", 3/4"	P1	0,028	0,032
	P2	0,080	0,090
	P3	0,125	0,170
	P4	0,240	0,320
	P5	0,335	0,580
	P6	0,49	0,850

VALEUR DU KV FIXE POUR UNE BP DE 2K

	Kv	Kvs
Équerre 3/8", 1/2"	0,55	1,20
Droit 3/8", 1/2"		1,00
Équerre inversé 3/8", 1/2"		1,00
Équerre 3/4"	0,95	3,10
Droit 3/4"		2,50
Triaxe R806 1/2"	0,60	1,20

RÉGLAGE



Le pré-réglage du robinet à Kv réglable demande l'usage d'un outil spécial. Placer l'outil dans l'axe du robinet et le tourner jusqu'au réglage désiré. La valeur est indiquée lors de l'ouverture avec l'outil. Cela est également visible quand l'outil est retiré. Il s'agit de la position face à la partie plate de la tige.

APPLICATION MYCOMAP



COMAP a développé une application mobile qui permet aux installateurs d'exploiter toute la performance des solutions COMAP. Le premier module MyCOMAP permet d'adopter le réglage idéal des différents organes de régulation, pour assurer un fonctionnement optimal. Celui-ci permet de régler:

- Les robinets manuels
- Les corps thermostatiques
- Les raccords de réglage
- Les vannes d'équilibrage



RACCORDS DE RÉGLAGE

RACCORD DE RÉGLAGE ÉQUERRE À FILETAGE INTÉRIEUR

2428B

À joint torique
Réglage et obturation; finition nickelée



Connexion radiateur	Code art.	Connexion tube	Kvs (m³/h)	#
3/8"	428203B	3/8"	1,55	5
1/2"	428204B	1/2"	2,2	5
3/4"	428206	3/4"	4,20	5

RACCORD DE RÉGLAGE DROIT À FILETAGE EXTÉRIEUR

2429EB

À joint torique
Réglage et obturation; finition nickelée
Isolement et réglage



Connexion radiateur	Code art.	Connexion tube	Kvs (m³/h)	#
1/2"	429704B	M22	1,6	10

RACCORD DE RÉGLAGE ÉQUERRE À FILETAGE EXTÉRIEUR

2428EB

À joint torique
Réglage et obturation; finition nickelée



Connexion radiateur	Code art.	Connexion tube	Kvs (m³/h)	#
1/2"	428704B	M22	2,2	5

RACCORD DE RÉGLAGE DROIT À FILETAGE EXTÉRIEUR

2429E eurocone

Métal / métal
Réglage et obturation; finition nickelée



Connexion radiateur	Code art.	Connexion tube	Kvs (m³/h)	#
1/2"	429714	3/4" EUR	1,8	10

RACCORD DE RÉGLAGE DROIT

2429

Réglage et obturation; finition nickelée
À filetage intérieur



Dimensions	Code art.	Kvs	#
3/8"	429203	0,90	10
1/2"	429204B	1,80	5
3/4"	429206	3	5

RACCORD DE RÉGLAGE À MEMOIRE ÉQUERRE FEMELLE

3428

Isolement, réglage et mémoire
Étanchéité douille métal / métal



Connexion radiateur	Code art.	Connexion tube	Kvs (m³/h)	#
3/8"	428303	3/8"	1,5	5
1/2"	428304	1/2"	2,2	5
3/4"	428306	3/4"	4,2	5

RACCORDS DE RÉGLAGE

RACCORD DE RÉGLAGE À MEMOIRE ÉQUERRE MÂLE

3428E

Isolement, réglage et mémoire
Etanchéité douille métal / métal



Connexion radiateur	Code art.	Connexion tube	Kvs (m³/h)	#
1/2"	428804	Mâle M22	2,2	5

RACCORD DE RÉGLAGE À MEMOIRE DROIT FEMELLE

3429

Isolement, réglage et mémoire
Etanchéité douille métal / métal



Connexion radiateur	Code art.	Connexion tube	Kvs (m³/h)	#
1"	429008	1"	5,5	1
3/8"	429303	3/8"	0,9	10
1/2"	429304	1/2"	1,8	5
3/4"	429306	3/4"	3,0	5

RACCORD DE RÉGLAGE À MÉMOIRE DROIT MÂLE

2429E

Isolement, réglage et mémoire
Etanchéité douille métal / métal



Connexion radiateur	Code art.	Connexion tube	Kvs (m³/h)	#
1/2"	429804	Mâle M22	1,8	10

RACCORD DE RÉGLAGE À MÉMOIRE ET VIDANGE ÉQUERRE FEMELLE

4468

Isolement, réglage, mémoire et vidange
Etanchéité douille métal / métal



Connexion radiateur	Code art.	Connexion tube	Kvs (m³/h)	#
3/8"	427803	3/8"	2,0	10
1/2"	427804	1/2"	2,2	5
3/4"	427806	3/4"	2,2	5

RACCORD DE RÉGLAGE À MÉMOIRE ET VIDANGE DROIT FEMELLE DIN

4469

Isolement, réglage, mémoire et vidange
Etanchéité douille métal / métal



Connexion radiateur	Code art.	Connexion tube	Kvs (m³/h)	#
3/8"	427903	3/8"	1,0	10
1/2"	427904	1/2"	1,8	5
3/4"	427906	3/4"	2,2	5

RACCORDS DE RÉGLAGE

RACCORD DE RÉGLAGE ÉQUERRE À FILETAGE INTÉRIEUR

428

Réglage et obturation; finition nickelée
Etanchéité douille métal / métal



Connexion radiateur	Code art.	Connexion tube	Kvs (m³/h)	#
1"	428008	1"	8	1

RACCORD DE RÉGLAGE DROIT

429

Réglage et obturation; finition nickelée
Etanchéité douille métal / métal



Connexion radiateur	Code art.	Connexion tube	Kvs (m³/h)	#
1"	429008	1"	5,5	1

RACCORD DE RÉGLAGE DROIT SARFITSKIN

SFS2429

Réglage et obturation
Finition nickelée
Avec raccordement instantané SarfitSkin 16x2 MultiSkin



Dimensions	Code art.	Kvs	#
1/2" - 16x2	429484	1,80	10

RACCORD DE RÉGLAGE ÉQUERRE SARFITSKIN

SFS2428

Finition nickelée
Avec raccordement instantané SarfitSkin 16x2 MultiSkin



Dimensions	Code art.	Kvs	#
1/2" - 16 X 2	428484	2,20	10

ACCESSOIRES

BOUCHON NICKELÉ NON PLOMBABLE

460N

Pour raccords de réglage à mémoire 3428 - 3429 - 3428E -3429E



Code art.	Robinet	#
560106	3/8" - 1/2"	1
560143	3/4"	1

OUTIL DE VIDANGE POUR RACCORD DE RÉGLAGE

460C

Pour raccords de réglage avec fonction vidange (Modèle DIN Série 4468 -4469)



Code art.		#
560200	-	1

RACCORDS UNION

RACCORD UNION ÉQUERRE MÂLE - FEMELLE À VISSER

3107U



Dimensions	Code art.	#
1"	490008	1
3/8"	490103	25
1/2"	490104	1
3/4"	490106	1

RACCORD UNION DROIT MÂLE - FEMELLE À VISSER

3108U



Dimensions	Code art.	#
1"	491008	1
1"1/4	491010	1
3/8"	491103	1
1/2"	491104	1
3/4"	491106	1

RACCORD UNION ÉQUERRE MÂLE - FEMELLE À VISSER NICKELÉ

3107UN

Laiton matricé à chaud, finition nickelée



Dimensions	Code art.	#
3/8"	490203	25
1/2"	490204	1
3/4"	490206	10

RACCORD UNION DROIT MÂLE - FEMELLE NICKELÉ

3108UN

Laiton matricé à chaud, finition nickelée



Dimensions	Code art.	#
3/8"	491203	1
1/2"	491204	1
3/4"	491206	10

DISTRIBUTEURS BITUBE

DISTRIBUTEUR À SORTIE VERTICALE

915EJT

Avec isolement et mémoire + douille auto-étanche sur distributeur bitube



Connexion radiateur	Code art.	Connexion tube	c.à.c. (mm)	#
1/2"JT	438922B	Mâle M22	35	5

DISTRIBUTEUR À SORTIE HORIZONTALE

916E

Métal / métal



Connexion radiateur	Code art.	Connexion tube	c.à.c. (mm)	#
1/2"	916422	Mâle M22	35	5

DISTRIBUTEUR À SORTIE HORIZONTALE

916EJT

Avec isolement et mémoire + douille auto-étanche sur distributeur bitube



Connexion radiateur	Code art.	Connexion tube	c.à.c. (mm)	#
1/2"JT	916422B	Mâle M22	35	5

DISTRIBUTEUR UNIVERSEL À SORTIE ORIENTABLE SOL ET MURALE M22

638

Avec isolement alimentation / retour et mémoire
Mono et bitube + étanchéité douille métal / métal



Connexion radiateur	Code art.	Connexion tube	c.à.c. (mm)	#
1/2"	638022	Mâle M22	35	5
1/2"	6380224	Mâle M22	40	5

DISTRIBUTEUR À SORTIE VERTICALE

915A

Avec isolement et mémoire
Joint plat - Etanchéité douille métal / métal



Connexion radiateur	Code art.	Connexion tube	c.à.c. (mm)	#
1/2"	438954	M 1/2"	35	5

DISTRIBUTEUR À SORTIE SOL 3/4" EUROCONUS

D915

Avec isolement et mémoire
Etanchéité douille métal / métal



Connexion radiateur	Code art.	Connexion tube	c.à.c. (mm)	#
1/2"	915406	3/4" Euroconus	50	5

DISTRIBUTEURS BITUBE

DISTRIBUTEUR UNIVERSEL À SORTIE ORIENTABLE SOL ET MURALE 3/4" EUROCÔNE

638D

Avec isolement alimentation / retour et mémoire
Mono et bitube + étanchéité douille métal / métal



Connexion radiateur	Code art.	Connexion tube	c.à.c. (mm)	#
1/2"	638034	Mâle 3/4" E	50	5

RACCORD À COMPRESSION 3/4" EUROCÔNE POUR TUBE CUIVRE ET ACIER MÉTRIQUE CALBRÉ

835E

Pour tube cuivre et acier métrique calibré
Finition nickelée, bague EPDM à accroche laiton
Écrou 6 pans SW27
Filetage intérieur - 3/4 Eurocone



Connexion radiateur	Code art.	#
18-3/4" E	835618	2
12-3/4" E	835912	2
14-3/4" E	835914	2
15-3/4" E	835915	2
16-3/4" E	8359161	2

ACCESSOIRES

TUBE DE LIAISON EN ACIER CHROMÉ

439T

En acier chromé



d (mm)	Code art.	L (mm)	#
15	559110	1100	10

RACCORD À COMPRESSION DU DISTRIBUTEUR AU TUBE DE LIAISON

823RMC

Fourni avec le distributeur
Pour tube chromé 439T



Connexion radiateur	Code art.	#
M22 - 15	823415	10

RACCORD À COMPRESSION POUR ROBINET MONOTUBE AU TUBE LIAISON

824RMC

Finition nickelée, bague bicône laiton
Filetage extérieur, fourni avec le robinet
Pour tube cuivre, chrome et électrozingué



Connexion radiateur	Code art.	#
M1/2" - 15	824402	2

DISTRIBUTEURS BITUBE

RACCORD MÉCANIQUE 3/4 EUROCÔNE

835PE

Finition nickelée

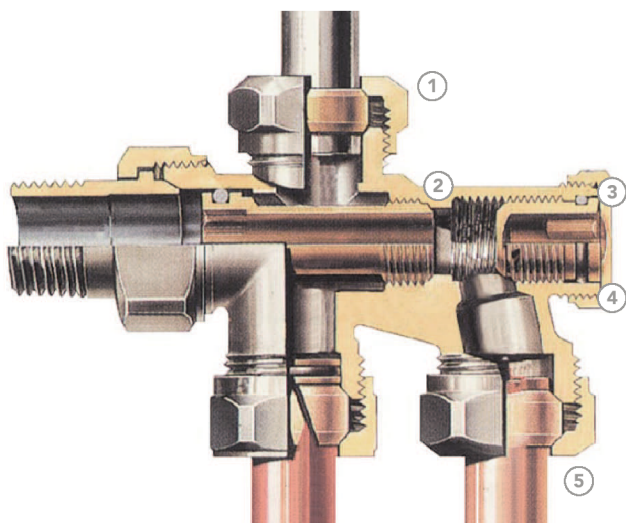
Écrou 6 pans SW27

Pour tubes PEX ou multicouche



Connexion radiateur	Code art.	Connexion tube	#
3/4"E - 12x1,1	835720	PEX	2
16x1,5	A731001001	PEX	2
16x2	A731002001	MultiSkin/PEX	2
20x2	A731003001	MultiSkin/PEX	2
14x2	A731004001	MultiSkin/PEX	2
18x2	A731005001	MultiSkin/PEX	2

DISTRIBUTEUR



- 1 Raccord du distributeur au tube.
- 2 Distributeur bitube.
- 3 Mémoire.
- 4 Pointeau d'isolement non-éjectable ; il permet la dépose du radiateur sans vidange de l'installation et l'équilibrage avec mémoire en distribution bitube.
- 5 Raccordement à la canalisation pour le tube.

APPLICATIONS

Applications	Température d'utilisation max.	Différence de pression max.	Pression d'utilisation max.
Chauffage à eau	110°C	0,6 bar	10 bar

PRINCIPE

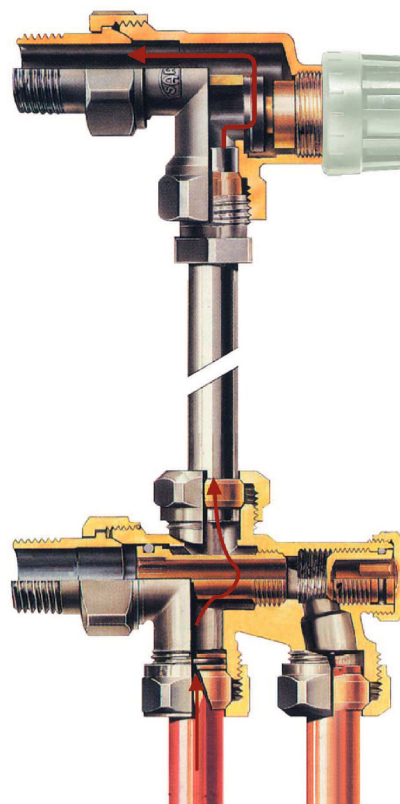
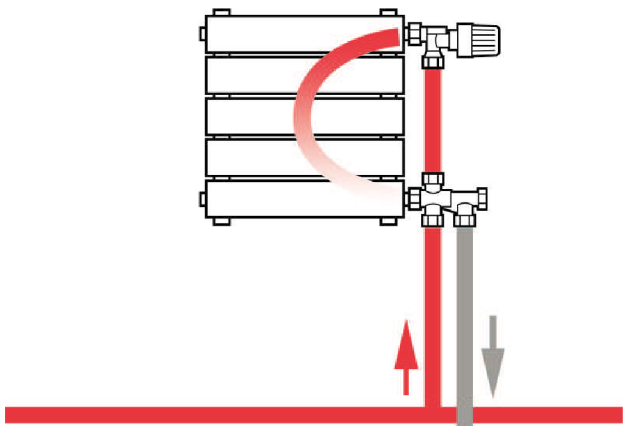
BITUBE

Chaque radiateur est raccordé à deux tuyauteries ; un départ (eau chaude) et un retour.

C'est la distribution la plus employée.

Les avantages de ce système bitube sont nombreux :

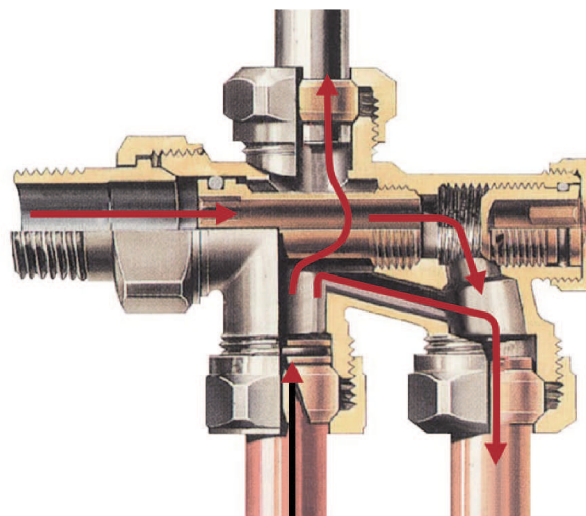
- Possibilité d'ajouter ou de retirer un radiateur.
- Les calculs de dimensionnement sont très simples.
- Pas besoin d'équilibrer une boucle simple, cependant il est nécessaire d'équilibrer le réseau pour obtenir les débits voulus par radiateurs.



MONOTUBE

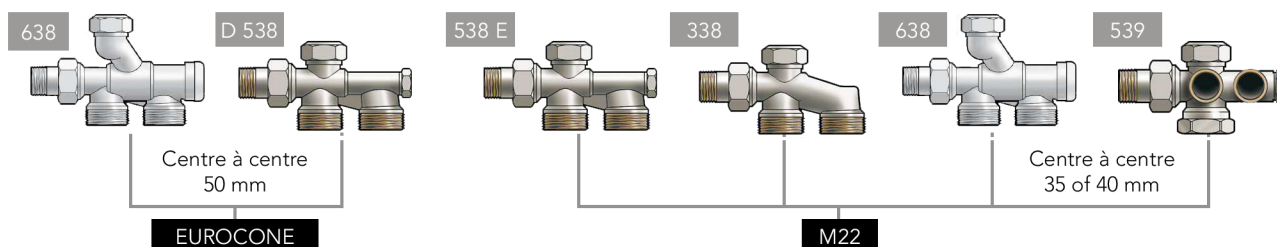
Le débit de la boucle monotube est réparti, entre 50% pour le radiateur et 50% pour le bypass.

Une distribution monotube est une distribution en série, donc les pertes de charge de la robinetterie et des canalisations s'additionnent. Il faudra s'assurer que le circuit supporte la somme des pertes de charges de la boucle. Il est conseillé de ne pas dépasser 10 radiateurs par boucle ou 8 Kw de puissance installée. Si des boucles additionnelles sont créées, il faudra les équilibrer hydrauliquement à l'aide de robinet d'équilibrage placé en tête de boucle.

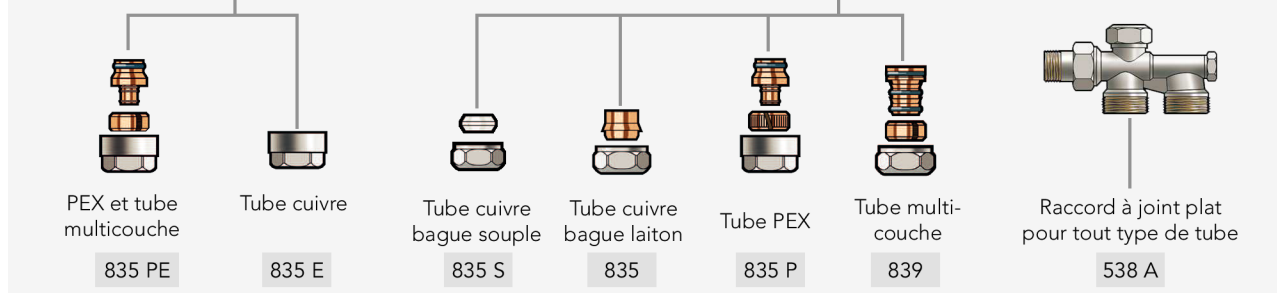


CONNEXION

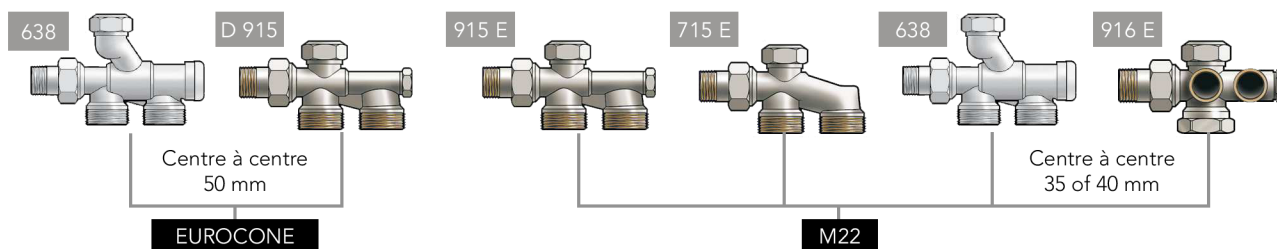
DISTRIBUTEURS



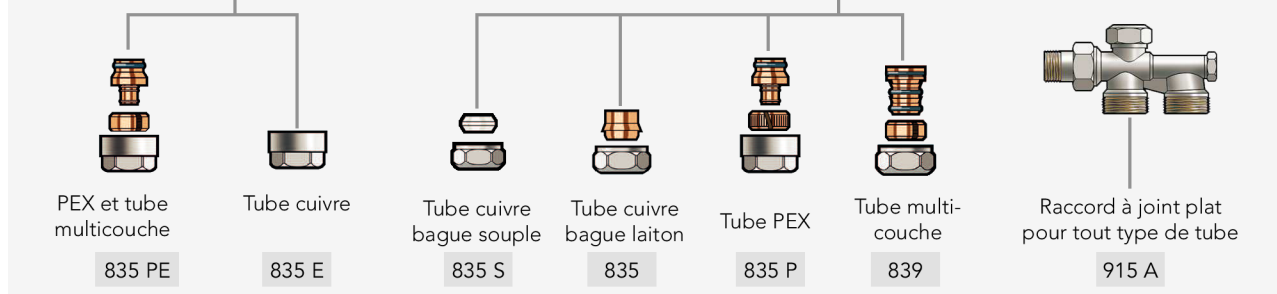
RACCORDS



DISTRIBUTEURS



RACCORDS



ROBINETS MANUELS EUROSAR À DOUBLE RÉGLAGE

ROBINET MANUEL À DOUBLE RÉGLAGE EUROSAR ÉQUERRE MÂLE

408EJT

Thermostatisable avec cartouche 5815
Douille à joint torique



Connexion radiateur	Code art.	Connexion tube	Kvs (m³/h)	#
1/2"JT	408704B	Mâle M22	1,9	10

ROBINET MANUEL À DOUBLE RÉGLAGE EUROSAR ÉQUERRE FEMELLE

408U

M28 - Thermostatisable avec cartouche 5815 - sauf pour version 3/4" (cartouche 5816)
Etanchéité douille métal / métal



Connexion radiateur	Code art.	Connexion tube	Kvs (m³/h)	#
3/8"	408203	3/8"	1,7	10
1/2"	408204	1/2"	1,9	10
3/4"	408206	3/4"	3,3	5

ROBINET MANUEL À DOUBLE RÉGLAGE EUROSAR ÉQUERRE MÂLE

408E

Thermostatisable avec cartouche 5815
Etanchéité douille métal / métal



Connexion radiateur	Code art.	Connexion tube	Kvs (m³/h)	#
1/2"	408704	Mâle M22	1,9	10

ROBINET MANUEL À DOUBLE RÉGLAGE ÉQUERRE FEMELLE

408

Non thermostatisable
Etanchéité douille métal / métal



Connexion radiateur	Code art.	Connexion tube	Kvs (m³/h)	#
1"	408008	1"	8,5	1

ROBINET MANUEL À DOUBLE RÉGLAGE EUROSAR ÉQUERRE FEMELLE

408UJT

M28 - Thermostatisable avec cartouche 5815
Douille à joint torique



Connexion radiateur	Code art.	Connexion tube	Kvs (m³/h)	#
3/8"JT	408203B	3/8"	1,7	10
1/2"JT	408204B	1/2"	1,9	10

ROBINET MANUEL À DOUBLE RÉGLAGE DROIT EUROSAR FEMELLE

409JT

Thermostatisable avec cartouche 5815
Douille à joint torique



Connexion radiateur	Code art.	Connexion tube	Kvs (m³/h)	#
1/2"JT'	409204B	1/2"	1,25	10

ROBINETS MANUELS EUROSAR À DOUBLE RÉGLAGE

ROBINET MANUEL À DOUBLE RÉGLAGE EUROSAR DROIT FEMELLE

409U

Thermostatisable avec cartouche 5815 sauf version 3/4"
(cartouche 5816)
Etanchéité douille métal / métal



Connexion radiateur	Code art.	Connexion tube	Kvs (m³/h)	#
3/8"	409203	3/8"	1	10
1/2"	409204	1/2"	1,25	10
3/4"	409206	3/4"	2,50	5

ROBINET MANUEL À DOUBLE RÉGLAGE DROIT FEMELLE

409

Non-thermostatisable
Etanchéité douille métal / métal



Connexion radiateur	Code art.	Connexion tube	Kvs (m³/h)	#
1"	409208	1"	6,5	1

ROBINET MANUEL À DOUBLE RÉGLAGE EUROSAR DROIT MÂLE

409EJT

Thermostatisable avec cartouche 5815
Douille à joint torique



Connexion radiateur	Code art.	Connexion tube	Kvs (m³/h)	#
1/2"JT	409704B	Mâle M22	1,25	10

ROBINET MANUEL À DOUBLE RÉGLAGE EUROSAR DROIT COUDE FEMELLE

409UCB

Thermostatisable avec cartouche 5815
Etanchéité douille métal / métal



Connexion radiateur	Code art.	Connexion tube	Kvs (m³/h)	#
1/2" coude	409505	1/2"	1,25	10

ROBINET MANUEL À DOUBLE RÉGLAGE EUROSAR DROIT COUDE MÂLE

409ECB

Thermostatisable avec cartouche 5815
Etanchéité douille métal / métal



Connexion radiateur	Code art.	Connexion tube	Kvs (m³/h)	#
1/2" coude	409724	Mâle M22	1,25	10

ROBINET MANUEL À DOUBLE RÉGLAGE EUROSAR ÉQUERRE INVERSE M

508EJT

Thermostatisable avec cartouche 5815
Douille à joint torique



Connexion radiateur	Code art.	Connexion tube	Kvs (m³/h)	#
1/2"JT	508704B	Mâle M22	1,25	5

ROBINETS MANUELS EUROSAR

ROBINET MANUEL À DOUBLE RÉGLAGE EUROSAR DROIT FEMELLE

409Q

Grand débit / thermostatizable avec cartouche 5816 - 3/4"
Etanchéité douille métal / métal



Connexion radiateur	Code art.	Connexion tube	Kvs (m³/h)	#
1/2"	409384	1/2"	1,9	10

ROBINET MANUEL À DOUBLE RÉGLAGE EUROSAR DROIT AVEC COUDE FEMELLE

409QCB



Connexion radiateur	Code art.	Connexion tube	Kvs (m³/h)	#
1/2" coude	409424	1/2"	1,7	10

ROBINET MANUEL À DOUBLE RÉGLAGE NON EUROSAR ÉQUERRE À VISSER GRAND DÉBIT

408Q

M28 - Grand débit
Thermostatizable avec cartouche 5816 - 3/4"



Connexion radiateur	Code art.	Connexion tube	Kvs (m³/h)	#
1/2"	408384	F 1/2"	2,82	10

ACCESSOIRES

VOLANT ET VIS POUR ROBINET DE RADIATEUR

516 - 518

EUROSAR > 06/88



Modèle	Code art.	Réf.	d	L (mm)	Dim. installation	#
Carré 7 mm	M540001001	516	43	42	5 mm	1
Carré 7,5 mm	M540002001	518	43	33	6 mm	1
Carré 8 mm	M540003001	518	43	36	6 mm	1

CLÉ DE RÉGLAGE POUR DOUBLE RÉGLAGE

135



Code art.		#
550135	-	5

MÉCANISME POUR ROBINET MANUEL DOUBLE RÉGLAGE

5813

Pour robinets manuels 408U, 409U et 508EJT, 408E, 409E



Connexion radiateur	Code art.	Carré	#
3/8" - 1/2"	813503	7 mm	10
3/4"	813506	7 mm	10

ROBINETS MANUELS EUROSAR

MÉCANISME POUR ROBINET MANUEL SIMPLE RÉGLAGE

5812

Pour robinets manuels , 419, 418, 419CB (ancien modèle simple réglage)



Connexion radiateur	Code art.	Carré	#
3/8" - 1/2"	812503	7 mm	10
3/4"	812506	7 mm	10

INSERT THERMOSTATIQUE - M28

5815

Kv fixe, 2Kg - Ancien modèle



Connexion radiateur	Code art.	Kvs (m ³ /h)	#
3/8"	815530	0,34	10
1/2"	815555	0,64	10

INSERT THERMOSTATIQUE M28

5816

Kv fixe, 2 Kg, M28 - Ancien modèle (avant 06/2013)



Connexion radiateur	Code art.	Kvs (m ³ /h)	#
3/4"	816590	0,95	10

ROBINETS MANUELS UNIVERSAR

ROBINET MANUEL DOUBLE RÉGLAGE UNIVERSAR ÉQUERRE MÂLE

R448EB

Thermostatisable M30 avec cartouche 5817U
Douille à joint torique



Connexion radiateur	Code art.	Connexion tube	Kvs (m³/h)	#
1/2"JT	R448704B	Mâle M22	0,075 - 1,800	10
1/2"JT	R448704BR	Mâle M22	0,015 - 0,500	10

ROBINET MANUEL DOUBLE RÉGLAGE UNIVERSAR DROIT COUDE FEMELLE

R449CB

Thermostatisable M30 avec cartouche 5817U
Douille à joint torique



Connexion radiateur	Code art.	Connexion tube	Kvs (m³/h)	#
1/2"JT coude	R449204CB	1/2"	0,075 - 1,350	10
1/2"JT coude	R449204CBR	1/2"	0,015 - 0,500	10

ROBINET MANUEL DOUBLE RÉGLAGE UNIVERSAR DROIT FEMELLE

R449B

Thermostatisable M30
Douille à joint torique



Connexion radiateur	Code art.	Connexion tube	Kvs (m³/h)	#
1/2"JT	R449204B	1/2"	0,160 - 1,350	10
1/2"JT	R449204BR	1/2"	0,015 - 0,500	10

ROBINET MANUEL UNIVERSAR DOUBLE RÉGLAGE DROIT À COUDE MÂLE

R449ECB

Thermostatisable M30 avec cartouche 5817U
Douille à joint torique



Connexion radiateur	Code art.	Connexion tube	Kvs (m³/h)	#
1/2"JT coude	R449704CB	Mâle M22	0,075 - 1,350	10
1/2"JT coude	R449704CBR	Mâle M22	0,015 - 0,500	10

ROBINET MANUEL DOUBLE RÉGLAGE UNIVERSAR DROIT MÂLE

R449EB

Thermostatisable M30 avec cartouche 5817U
Douille à joint torique



Connexion radiateur	Code art.	Connexion tube	Kvs (m³/h)	#
1/2"JT	R449704B	Mâle M22	0,075 - 1,350	10
1/2"JT	R449704BR	Mâle M22	0,015 - 0,500	10

ACCESSOIRES

CARTOUCHE MANUELLE POUR UNIVERSAR

5819



Code art.	Kvs (m³/h)	#
819505	0,075 - 1,800	10
819554	0,015 - 0,500	10

ROBINETS MANUELS UNIVERSAR

CARTOUCHE THERMOSTATIQUE POUR UNIVERSAR

5817U



Code art.	Robinet	#
581700	1/2"	10

VOLANT VIS R448 - R449

519



Code art.	-	#
519001	-	10

KIT M28 - M30 DOUILLE NOUVEAU MODÈLE

5831ACC

Pour upgrade du Démobloc génération 1 à 3



Dimensions	Code art.	#
17 - 19 compat. AutoSar	P120002001	1
17 - 19	P120004001	1

VALISE KIT DE REMPLACEMENT DEMOBLOC M28 ET M30

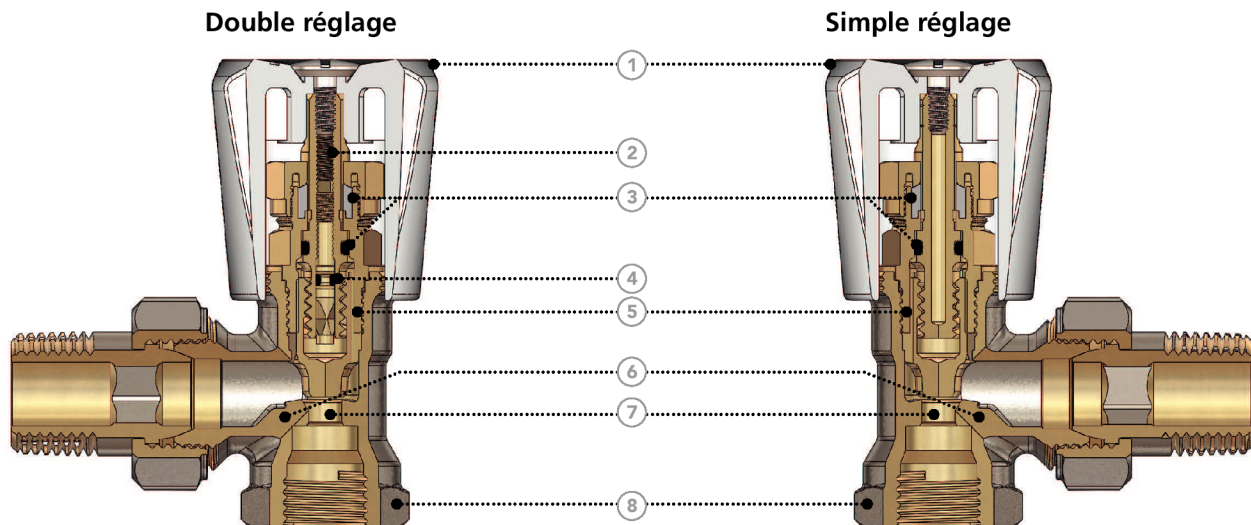
5831

Possibilité d'intervention avec l'installation en fonctionnement
Génération 4 (compatible AutoSar)



Code art.	-	#
P120003001	-	1

ROBINET MANUEL EUROSAR



1 Volant blanc à jupe maintenu par une vis
2 Equipage mobile à tige non montante permettant un équilibrage du radiateur
3 Double étanchéité par presse-étoupe et joint torique résistant aux produits antigel
4 Joint de butée réglage éthylènepropylène résistant aux produits antigel

5 Mécanisme manuel interchangeable
6 Corps
7 Clapet profilé
8 Tulipe taraudée à raccordement universel fer/cuivre

BÉNÉFICES

Chaque robinet manuel est équipé d'une coiffe de protection de couleur afin de reconnaître immédiatement le modèle :

- Coiffe bleue : double réglage avec limitation de la levée (EuroSAR)
- Coiffe ivoire : simple réglage
- Coiffe noire : monotube

Cette coiffe de protection du volant doit être retirée à la main avant la mise en service. Tout risque de fuite est écarté grâce au système de double étanchéité à presse-étoupe resserrable et joint torique (EuroSAR).

DÉFINITION

La valeur Kvs est un nombre qui correspond au débit, exprimé en m³/h, traversant le robinet pour une différence de pression de 1 bar, le clapet étant réglé sur l'ouverture complète.






CHOIX

Le choix est effectué en tenant compte des pertes de charge dans le robinet. Pour la position totalement ouverte, la perte de pression doit se situer entre 30 et 60% de la hauteur manométrique disponible à la pompe. Les pertes de charge sont calculées à l'aide des graphiques des courbes det selon le débit calculé (voir fiche technique).

APPLICATIONS

Application	Température d'utilisation max.	Différence de pression max.	Pression d'utilisation max.
Chauffage à eau	110°C	0,6 bar	10 bar

INSTALLATION

Robinet / Tube	Femelle	M22 Mâle	
Cuivre	834 	835 S 	835 
PEX		835 P 	
Multicouche		839 	

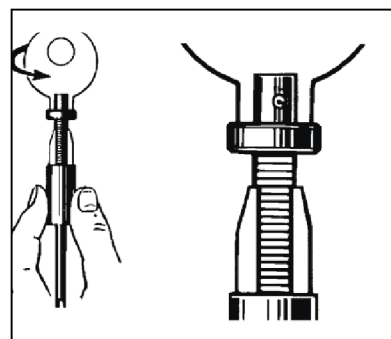
RÉGLAGE

RÉGLAGE POUR ROBINETTERIE

Le réglage est réalisé à l'aide de la clé réf. 135 qui permet de visser ou dévisser la tige en fonction du type de robinet :

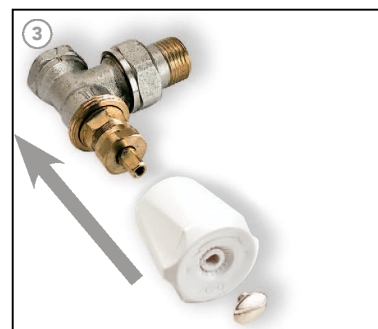
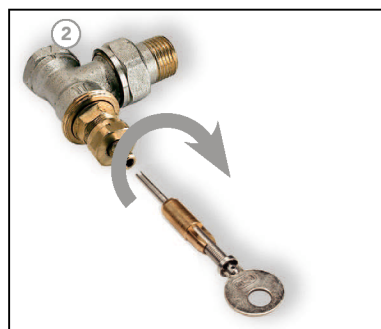
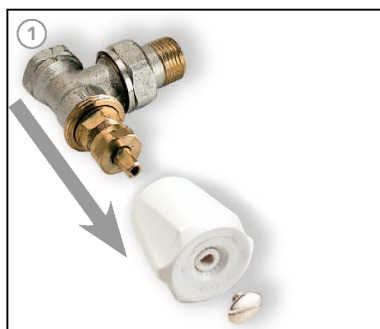
EuroSar : partir de la position:

- volant totalement fermé
- tige totalement rentrée (enfoncé)
- le nombre de rotations dépend de la différence de pression et du débit (voir fiche technique)

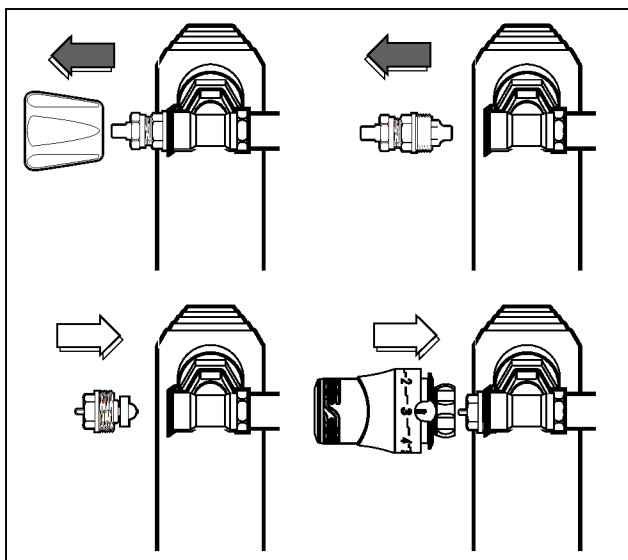


MONTAGE

- ① Fermer le robinet manuel.
- ② Retirer le volant.
- ③ A l'aide de la clé COMAP 135, tourner le nombre de tours souhaités depuis la position de butée. Remplacer le volant et ouvrir le robinet manuel.

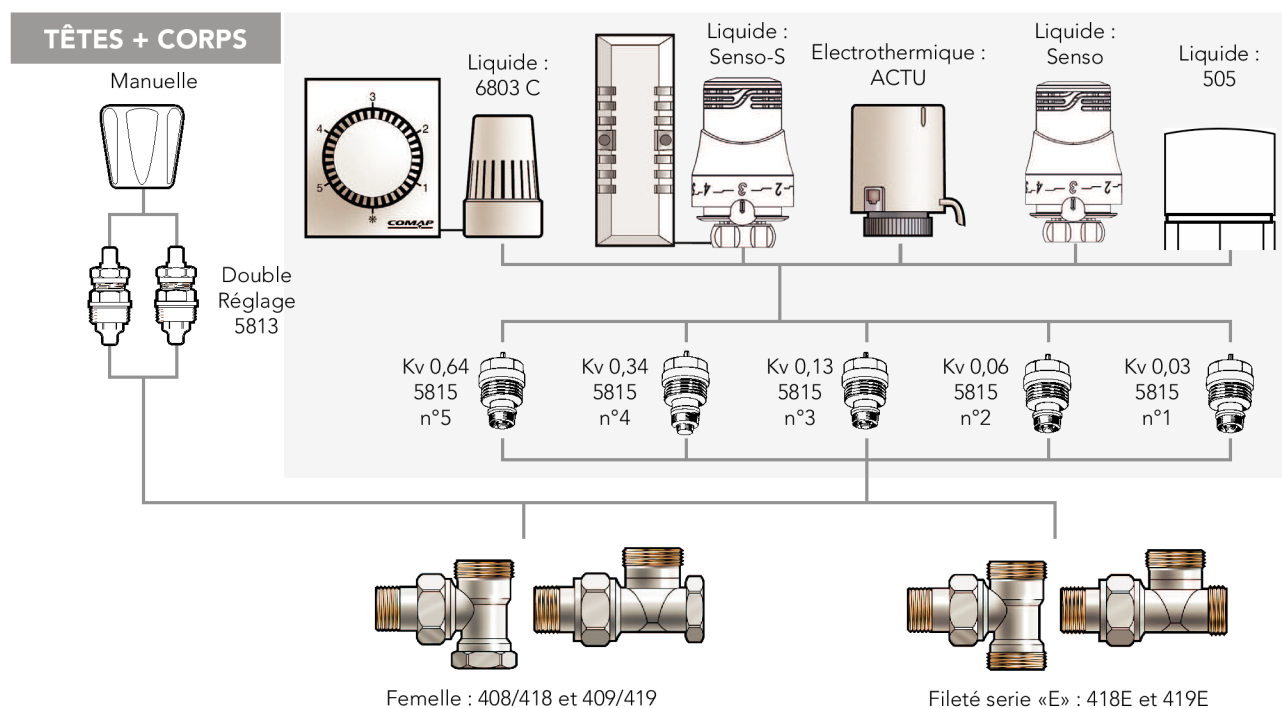


PASSER DU MANUEL AU THERMOSTATIQUE

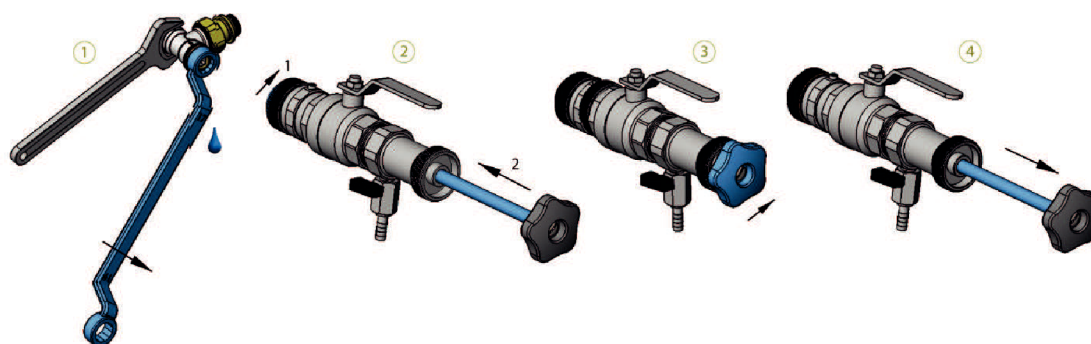


Les systèmes EuroSAR permettent de transformer facilement, à l'aide de l'outil Demobloc 5831, un robinet manuel en vanne thermostatique, sans démontage du corps, ni vidange de l'installation.

Attention : les robinets 1" ne sont pas thermostatizables mais la cartouche manuelle peut être remplacée sans vidanger l'installation.



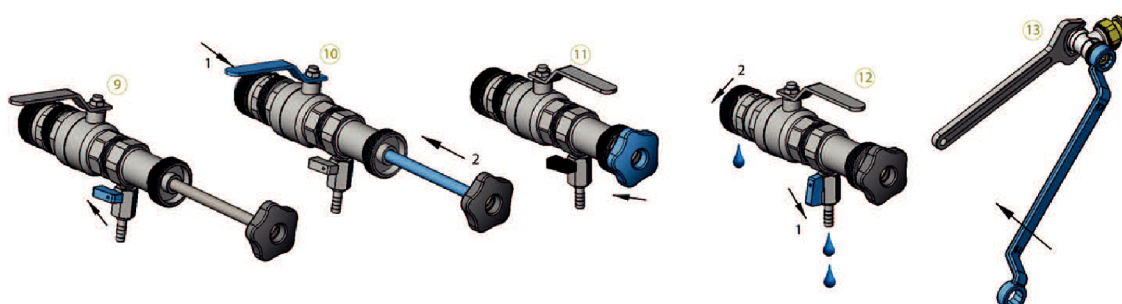
NOTICE D'UTILISATION RAPIDE DU DEMOBLOC



- ① Dévisser légèrement le mécanisme avec une clé plate jusqu'à apparition de la première goutte.
- ② Visser l'embout tournant sur le filetage du robinet. Enfoncer le piston jusqu'à ce qu'il soit en prise sur le mécanisme.
- ③ Dévisser afin que le mécanisme sorte du corps.
- ④ Tirer au maximum le piston.

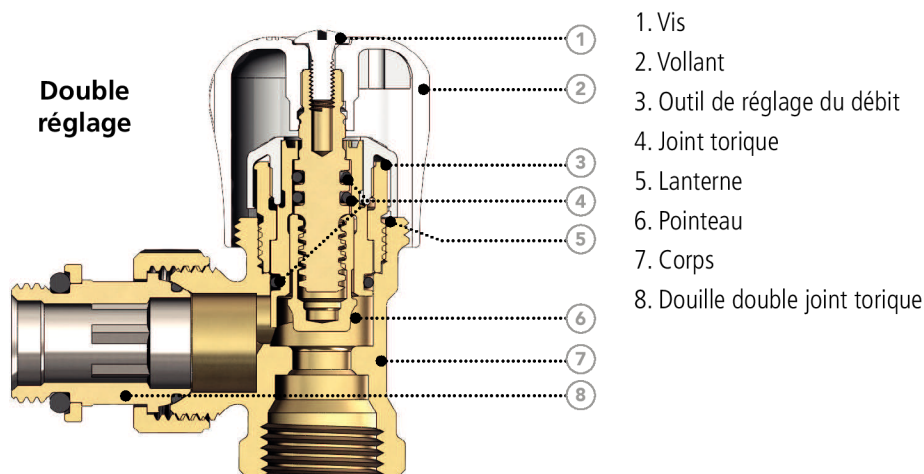


- ⑤ Fermer la vanne à ¼ de tour.
- ⑥ Ouvrir la vanne de purge
- ⑦ Dévisser l'embout du piston et sortez le mécanisme.
- ⑧ Remettre un mécanisme neuf dans la douille 6 pans.



- ⑨ Fermer la vanne de purge.
- ⑩ Ouvrir la vanne ¼ de tour. Enfoncez le piston.
- ⑪ Visser afin de remettre le mécanisme dans le corps
- ⑫ Ouvrir la vanne de purge puis dévisser l'embout connecté à la vanne pour retirer l'outil DEMOBLOC
- ⑬ Serrer le mécanisme avec une clé plate à un couple de maximum de 35 Nm.

ROBINET MANUEL UNIVER SAR



Le robinet manuel UniverSar intègre un concept unique de pré-réglage qui répond totalement aux exigences actuelles de confort et d'économie d'énergie. Ce robinet est très facile à monter et le pré-réglage est rapide. Le volant se retire sans outillage spécifique et la molette de réglage peut être manœuvrée très facilement, avec une grande précision.

Le contrôle de la position pré-réglée est aisé via la lecture directe du pré-réglage de la valeur sur l'échelle de la molette pour un gain de temps même pendant la phase de contrôle du pré-réglage. Après cette phase, le volant est simplement remonté sur le robinet.

Le robinet est également équipé d'une douille ou d'un coude auto-étanche qui contribuera à un gain de temps supplémentaire lors du placement du robinet sur le corps de chauffe.

CARACTÉRISTIQUES

- Equipé avec une cartouche pré-réglable en continu sans outil.
- Le pré-réglage à lecture directe s'effectue manuellement et sans limitation de la course et à tige non-montante.
- Disponible en version nickelée avec filetage intérieur pour tube fileté (uniquement le modèle standard en 1/2") ou en M22 à filetage extérieur (mâle) pour tube métrique calibré en cuivre / acier ou pour tube PER et multicouche (les deux modèles).
- La tige est étanche grâce au double joint torique.
- Le robinet est fourni avec une douille ou un coude auto-étanche (montage rapide, propre et esthétique).
- Reconnaissable à sa coiffe orange (grand Kv) ou rouge (petit Kv).
- Le robinet UniverSar est thermostatizable par le remplacement de la cartouche manuelle par la cartouche thermostatique réf. 5817 (code article 581700)

DONNÉES TECHNIQUES

Deux robinets ont été conçus pour plusieurs applications :

1) Utilisation chauffage (grandes valeurs Kv) = coiffe orange

Kv réglable de 0,16 à 1,80 pour réf. 448 / 448E.

Kv réglable de 0,16 à 1,35 pour réf. 449 / 449E / 449CB / 449ECB.

2) Utilisation chauffage urbain (petites valeurs Kv) = coiffe rouge

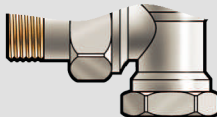

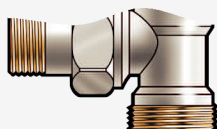
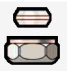

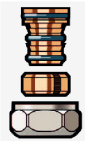
Kv réglable de 0,015 à 0,5 pour réf. 448RE.

KV réglable de 0,015 à 0,5 pour réf. 449RE / 449RECB.

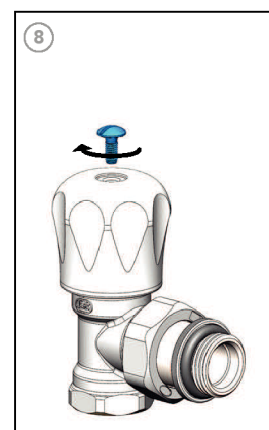
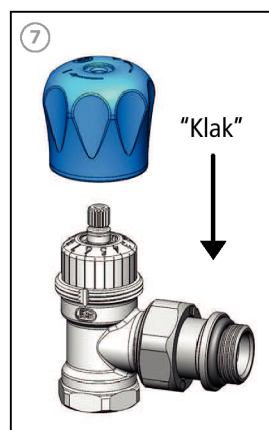
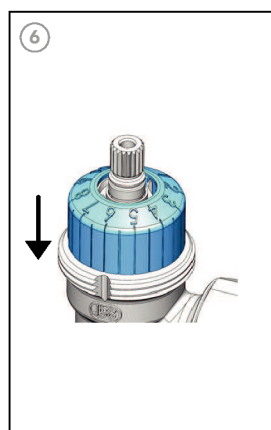
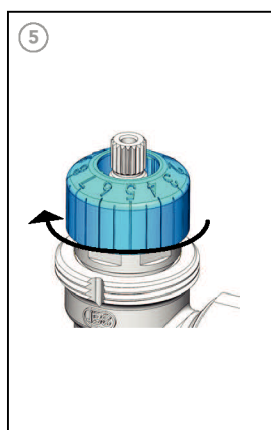
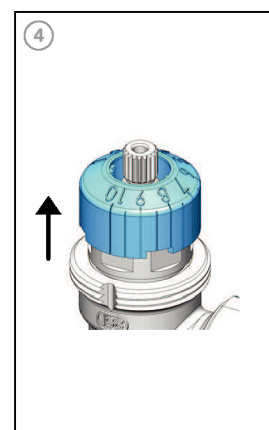
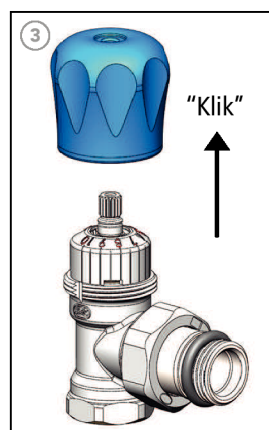
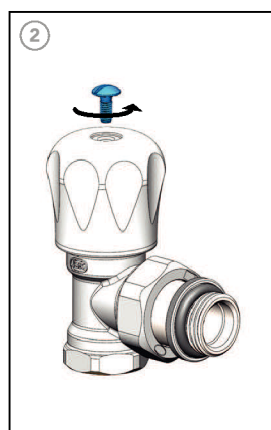
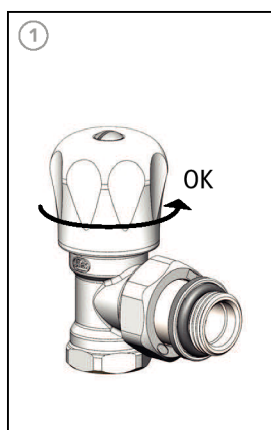
APPLICATIONS

Application	Température d'utilisation max.	Pression d'utilisation max.	Différence de pression max.
Chauffage à eau	110°C	0,6 bar	10 bar

INSTALLATION

Robinet \ Tube	Cuivre	PEX	Multicouche
Femelle	834		
			
M22 Mâle	835 S	835	835 P
			

RÉGLAGE KV



① Ouvrir le robinet en «grand ouvert»

② Dévisser la vis du volant

③ Retirer le volant

④ Soulever l'outil de réglage

⑤ Régler à la position souhaitée

⑥ Redescendre l'outil de réglage

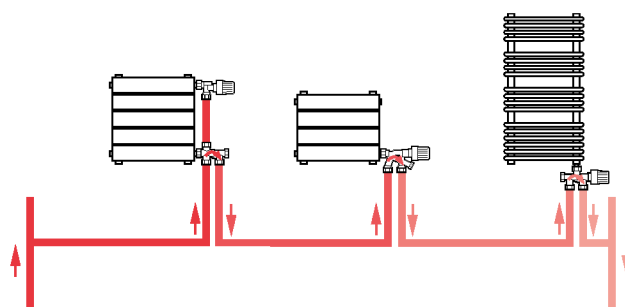
⑦ Repositionner le volant

⑧ Revisser

Systeme monotube

COMAP propose une gamme pour les installateurs en monotube; idéale pour les rénovations d'installations.

Cette gamme est composée de corps thermostatiques, de corps thermostatiques 4 voies, de distributions et robinets manuels.



APPLICATIONS

Pour les réseaux en distribution monotube en manuel et en thermostatique.

BÉNÉFICES

DESIGN ET MODERNITÉ : COMAP propose les seules têtes thermostatiques personnalisables sur le marché.

EFFICACITÉ : les corps thermostatiques sont réversibles, sans bruit et incollables. Le Kv réglable permet un réglage progressif pour être toujours plus proche des valeurs demandées.

QUALITÉ FRANÇAISE : les produits de cette gamme sont fabriqués en France dans l'usine d'Abbeville.

POLYVALENCE : COMAP propose des corps aux formes différentes pour répondre à chaque configuration d'installation.

EXCLUSIVITÉ : le distributeur universel, le produit unique pour les tubes venant du sol ou des murs, pour les installations mono ou bitube.



VANNES
THERMOSTATIQUES



VANNES
MANUELLES

* Pour plus de précision sur les termes et applications de la garantie, veuillez consulter les conditions de garantie COMAP.

ENSEMBLES ET TÊTES THERMOSTATIQUES MONOTUBE

KIT THERMOSTATIQUE M28 MONOTUBE KV FIXE TUBES SORTIE LATÉRALE

4329TL

Senso + 809GCB + 539E + 834RMC
Monotube sortie mur
Douille à joint torique



Connexion radiateur	Code art.	Connexion tube	Connexion tête	c.à.c. (mm)	Kv(m³/h à BP 2K)	#
1/2"JT	RK8096046	Mâle M22	M28 x 1,5	35	1,75	1

RACCORD À COMPRESSION DU DISTRIBUTEUR AU TUBE DE LIAISON

823RMC

Fourni avec le distributeur
Pour tube chromé 439T



Dimensions	Code art.	#
M22 - 15	823415	10

KIT THERMOSTATIQUE M28 MONOTUBE KV FIXE TUBES SORTIE VERTICALE

432TL

Senso + 809GCB + 538E
Monotube sortie sol
Douille à joint torique



Connexion radiateur	Code art.	Connexion tube	Connexion tête	c.à.c. (mm)	Kv(m³/h à BP 2K)	#
1/2"JT	RK8096045	Mâle M22	M28 x 1,5	35	1,75	1

RACCORD À COMPRESSION POUR ROBINET MONOTUBE AU TUBE LIAISON

824RMC

Finition nickelée, bague bicône laiton
Filetage extérieur, fourni avec le robinet
Pour tube cuivre, chrome et électrozingué



Dimensions	Code art.	#
M1/2" - 15	824402	2

TUBE DE LIAISON EN ACIER CHROMÉ

439T

En acier chromé



Connexion radiateur	Code art.	Connexion tube	#
15	559110	1100	10

CORPS THERMOSTATIQUES NF À KV FIXE

CORPS THERMOSTATIQUE À KV FIXE GRAND DÉBIT - CORPS DROIT M28

R809Q

Charge de ressort 3 kg
Etanchéité douille métal / métal
Bonnette de protection noire
Kv fixe



Connexion radiateur	Code art.	Connexion tube	Connexion tête	Kv(à BP 2K)	#
1/2"	R809604Q	1/2"	M28 x 1,5	0,95	5

CORPS DROIT + COUDE MONOTUBE THERMOSTATIQUE GRAND DÉBIT M28 À KV FIXE

R809QCB

Grand débit à KV fixe
Tête M28, dimensions EN215 F
Etanchéité douille métal / métal
Charge ressort 3 kg



Connexion radiateur	Code art.	Connexion tube	Connexion tête	Kv(m ³ /h à BP 2K)	#
1/2"	R809604QCB	1/2"	M28 x 1,5	0,95	5

CORPS THERMOSTATIQUE À KV FIXE - GRAND DÉBIT CORPS THERMOTRIAXE M28

R806Q

À grand débit à KV fixe
Tête M28, raccordement équerre gauche ou droit
EN215 F - Etanchéité douille métal / métal



Connexion radiateur	Code art.	Connexion tube	Connexion tête	Kv (à BP 2K)	#
1/2"	R806604Q	1/2"	M28 x 1,5	0,95	5

CORPS THERMOSTATIQUE À KV FIXE GRAND DÉBIT - ÉQUERRE INVERSE - M28

R809CB

Charge ressort 3 kg
Nickelé
Bonnette noir



Connexion radiateur	Code art.	Connexion tube	Connexion tête	Kv (à BP 2K)	#
1/2"	R809604QCB	1/2"	M28 x 1,5	0,95	5

ACCESSOIRES

CARTOUCHE THERMOSTATIQUE

R5816

Pour Kv fixe, 3 kg, compatible corps thermostatique



Connexion radiateur	Code art.	Connexion tube	Kv(à BP 2K)	#
3/4"	R816532	M28 x 1,5	0,95	10
3/4"	R816590	M28 x 1,5	0,95	10

ROBINETS 4 VOIES THERMOSTATIQUES OU MANUELS

ROBINET THERMOSTATIQUE MONOTUBE CANNE DE RETOUR HORIZONTALE - 1/2" JP

444A

Tête M28, 1/2JP"

Régulation, équilibrage, isolement, a = 0,45

Joint plat



Conn. radiateur	Code art.	Conn. tube	Conn. tête	Kv ouvert (m³/h)	Kv fermé (m³/h)	c.à.c. (mm)	#
1/2"	444604	M 1/2"	M28 x 1,5	2	1,15	35	5

ROBINET THERMOSTATIQUE MONOTUBE AVEC CANNE DE RETOUR HORIZONTALE

ROBINET THERMOSTATIQUE MONOTUBE CANNE DE RETOUR HORIZONTALE M28

444E

Tête M28

Régulation, équilibrage, isolement, $a = 0,45$

KV ouvert (m³/h) = 2

KV fermé (m³/h) = 1,15



Conn. radiateur	Code art.	Conn. tube	Conn. tête	Kv ouvert (m ³ /h)	Kv fermé (m ³ /h)	c.à.c. (mm)	#
1/2"	444522	Mâle M22	M28 x 1,5	2	1,15	35	5

ROBINET THERMOSTATIQUE MONOTUBE CANNE D'ALIMENTATION VERTICALE + 3/4"E

D445

Tête M30

Régulation, équilibrage, isolement, $a=0,45$

KV ouvert (m³/h) = 2

KV fermé (m³/h) = 1,15



Conn. radiateur	Code art.	Conn. tube	Conn. tête	Kv ouvert (m ³ /h)	Kv fermé (m ³ /h)	c.à.c. (mm)	#
1/2"	445406	Mâle 3/4"E	M30 x 1,5	2	1,15	50	5

ROBINET THERMOSTATIQUE MONOTUBE ALIMENTATION SOL M28

445

Tête M28

Régulation, équilibrage, isolement, $a = 0,45$



Conn. radiateur	Code art.	Conn. tube	Conn. tête	Kv ouvert (m ³ /h)	Kv fermé (m ³ /h)	c.à.c. (mm)	#
1/2"	445422	Mâle M22	M28 x 1,5	2	1,15	35	5

ROBINET 4 VOIES POUR CONVECTEURS MONOTUBES M30

ROBINET 4 VOIES MONOTUBE

540

Pour convecteurs type Jaga depuis 1989
Sortie murale et sol selon position de la partie rotative



Connexion radiateur	Code art.	Connexion tube	Connexion tête	c.à.c. (mm)	#
Mâle 1/2"	540406	Mâle 3/4" E	M30 x 1,5	50	1

INSERT THERMOSTATIQUE ROBINETS 4 VOIES POUR CONVECTEURS

VMP07A04



Connexion radiateur	Code art.	Connexion tube	#
M30	VMP07A04	0,6	10

EMBOUT DE RACCORDEMENT ROBINETS 4 VOIES POUR CONVECTEURS

VMP07A02



Connexion convecteur	Code art.	#
M 1/2"	VMP07A02	10

EMBOUT DE RACCORDEMENT DE MODULE H 3/4" POUR RADIATEUR FEMELLE 1/2"

9670



Connexion radiateur	Code art.	Connexion tube	#
M 1/2"	967046-A	9670	10

ACCESSOIRES

COMMANDE MANUELLE AVEC ÉCROU MÉTAL

505

Pour vannes thermostatiques



Connexion robinet	Code art.	#
M28 x 1,5	505005	10
M30 x 1,5	505030	10

INSERT THERMOSTATIQUE

R5816

Pour Kv fixe, 3 kg, compatible corps thermostatique 4 voies monotube



Robinet	Code art.	Connexion tête	Kv (m³/h à BP 2K)	#
3/4"	R816532	M28 x 1,5	0,95	10
3/4"	R816590	M28 x 1,5	0,95	10

ROBINET 4 VOIES POUR CONVECTEURS MONOTUBES M30

CANNE D'INJECTION

4439S



Code art.	-	#
VSB20C00	-	1

ALLONGE POUR CANNE D'INJECTION

4439



d (mm)	Code art.	L (mm)	#
12	443900	300	1

DOUILLE CONIQUE POUR CANNE D'INJECTION

L482G



Dimensions	Code art.	#
1/2"	VPD00B33	1

DISTRIBUTEURS STANDARDS MONOTUBE

DISTRIBUTEUR À SORTIE VERTICALE

538A

Avec isolement retour
Joint plat - Etanchéité douille métal / métal
Livré avec raccord 824 RMC pour RTH



Connexion radiateur	Code art.	Connexion tube	c.à.c. (mm)	#
1/2"	438554	Mâle 1/2"	50	5

DISTRIBUTEUR À SORTIE VERTICALE M22

538EJT

Avec isolement
Douille à joint torique
Livré avec raccord 824 RMC pour RTH



Connexion radiateur	Code art.	Connexion tube	c.à.c. (mm)	#
1/2"JT	438522B	Mâle M22	35	5

DISTRIBUTEUR À SORTIE VERTICALE

338

Sans isolement
Métal / métal
Livré avec raccord 824 RMC pour RTH



Connexion radiateur	Code art.	Connexion tube	c.à.c. (mm)	#
1/2"	438322	Mâle M22	35	5

DISTRIBUTEUR À SORTIE SOL VERTICALE À ALIMENTATION INVERSE

538CI

Avec isolement retour à sens de flux inversé
Etanchéité douille métal / métal
Livré avec raccord 824 RMC pour RTH



Connexion radiateur	Code art.	Connexion tube	c.à.c. (mm)	#
1/2"	538604	Mâle M22	35	5

DISTRIBUTEUR À SORTIE VERTICALE

538E

Avec isolement
Etanchéité douille métal / métal
Livré avec raccord 824 RMC pour RTH

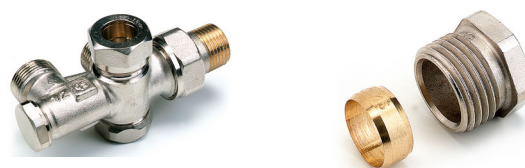


Connexion radiateur	Code art.	Connexion tube	c.à.c. (mm)	#
1/2"	438522	Mâle M22	35	5

DISTRIBUTEUR À SORTIE LATÉRALE M22

539

Avec isolement retour
Etanchéité douille métal / métal
Livré avec raccord 824 RMC pour RTH



Connexion radiateur	Code art.	Connexion tube	c.à.c. (mm)	#
1/2"	539422	Mâle M22	35	5

DISTRIBUTEURS STANDARDS MONOTUBE

DISTRIBUTEUR À SORTIE VERTICALE 3/4"

D538

Avec isolement retour
Étanchéité douille métal / métal
Livré avec raccord 824 RMC pour RTH



Connexion radiateur	Code art.	Connexion tube	c.à.c. (mm)	#
1/2"	538406	Mâle 3/4" E	50	5

DISTRIBUTEURS UNIVERSELS À SORTIE ORIENTABLE VERTICALE OU LATÉRALE

638

Avec isolement alimentation / retour et mémoire
Mono et bitube + étanchéité douille métal / métal



Connexion radiateur	Code art.	Connexion tube	c.à.c. (mm)	#
1/2"	638022	Mâle M22	35	5
1/2"	6380224	Mâle M22	40	5

DISTRIBUTEURS UNIVERSELS À SORTIE ORIENTABLE VERTICALE OU LATÉRALE

638D

Avec isolement alimentation / retour et mémoire
Mono et bitube + étanchéité douille métal / métal



Connexion radiateur	Code art.	Connexion tube	c.à.c. (mm)	#
1/2"	638034	Mâle 3/4" E	50	5

ACCESSOIRES

RACCORD À COMPRESSION DU DISTRIBUTEUR AU TUBE DE LIAISON

823RMC

Fourni avec le distributeur
Pour tube chromé 439T



Dimensions	Code art.	#
M22 - 15	823415	10

RACCORD À COMPRESSION POUR ROBINET MONOTUBE AU TUBE LIAISON

824RMC

Finition nickelée, bague bicône laiton / Filetage extérieur, fourni avec le robinet
Pour tube cuivre, chrome et électrozingué



Dimensions	Code art.	#
M1/2" - 15	824402	2

TUBE DE LIAISON EN ACIER CHROMÉ

439T

En acier chromé de 15mm



d (mm)	Code art.	L (mm)	#
15	559110	1100	10

ROBINETS MANUELS MONOTUBE À SIMPLE RÉGLAGE

ROBINET MANUEL SIMPLE RÉGLAGE

418G

Grand débit / Non thermostatizable
Etanchéité douille
Métal / métal



Connexion radiateur	Code art.	Connexion tube	Kvs (m³/h)	#
1/2"	418604	1/2"	3,3	5

ROBINET MANUEL SIMPLE À SIMPLE RÉGLAGE DROIT AVEC COUDE FEMELLE

419GCB

Grand débit / Non thermostatizable
Etanchéité douille
Métal / métal



Connexion radiateur	Code art.	Connexion tube	Kvs (m³/h)	#
1/2" coude	419814	1/2"	2,5	5

ACCESSOIRES

VALISE KIT DE REMPLACEMENT M28 ET M30

5831

Possibilité d'intervention avec l'installation en fonctionnement
Génération 4 (compatible AutoSar)



Code art.	-	#
P120003001	-	1

KIT M28 - M30 DOUILLE NOUVEAU MODÈLE

5831ACC

Pour upgrade du Démobloc génération 1 à 3

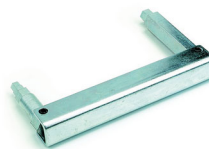


Dimensions	Code art.	#
17 - 19 compat. AutoSar	P120002001	1
17 - 19	P120004001	1

CLÉ DE RÉGLAGE

334

Pour raccord de réglage distributeur et purgeur 375



Code art.	-	#
550334	-	1

CLÉ DE MONTAGE À CLIQUET POUR DOUILLE DE ROBINET DE CHAUFF

12AC



Dimensions	Code art.	Valves	#
13 mm	550213U	1/2"	1

ROBINETS MANUELS MONOTUBE À SIMPLE RÉGLAGE

CLÉ À TUYAUTER OUVERTE 25/22

9623

Pour raccords mécaniques ref. 835, 835S, 823RMC, 835P et 839 en M22 (clé 25); réf. 834 et 834B en 1/2" (clé 22)



Dimensions	Code art.	#
25 / 22	9623022	1

VOLANT ET VIS POUR ROBINET DE RADIATEUR

516 - 518



Modèle	Code art.	Réf.	d	L (mm)	Longueur de vis	#
Carré 7 mm	M540001001	516	43	42	5 mm	1
Carré 7,5 mm	M540002001	518	43	33	6 mm	1
Carré 8 mm	M540003001	518	43	36	6 mm	1

CLÉ DE MONTAGE POUR RACCORDS UNION DE ROBINET DE CHAUFFAGE

12A



Dimensions	Code art.	Valves	#
10 mm	550310	3/8"	1
13 mm	550313	1/2"	1
17 mm	550317	3/4"	1

CLÉ DE MONTAGE POUR DOUILLE DE ROBINET DE CHAUFFAGE

12U

Ancien modèle, pour 3/8", 1/2" et 3/4" (avant 2000) - à rainure



Dimensions	Code art.	#
3/8" - 1/2" - 3/4"	550121	1

Raccordement de chauffage

Les raccords mécaniques COMAP garantissent une liaison parfaite entre les différents composants du système de chauffage.

APPLICATIONS

Quelle que soit la nature du tube d'alimentation choisi, la gamme de raccords mécaniques permet le raccordement simple et efficace sur l'ensemble de la robinetterie de chauffage. COMAP offre ainsi un large choix de raccords pour des robinets à sortie mâle et femelle, pour tubes métalliques, PER et multicouche.

BÉNÉFICES

FIABLE : des raccords conçus, fabriqués et testés pour la robinetterie COMAP

CHOIX: les produits disponibles permettent de réaliser la connexion et l'étanchéité dans toutes les configurations d'installations

CONCEPTION INTELLIGENTE :

- Une étanchéité parfaite du robinet / radiateur grâce à une douille métal / métal.
- Une solution de douille de connexion au radiateur avec 2 joints toriques, pour garantir l'étanchéité en toutes circonstances.
- Des solutions pour des robinets mâles en filetage M22.



* Pour plus de détails sur les conditions et les applications de la garantie, veuillez vous référer aux conditions générales de la garantie COMAP.

RACCORDS POUR ROBINET FILETAGE M22

RACCORD MÉCANIQUE M22

835

Pour tubes cuivre ou acier calibré
Finition nickelée, bague monocône laiton (sauf diamètre 16 mm)
Filetage intérieur



Dimensions	Code art.	Photo	#
M22 - 12	835412-01	3	10
M22-14	835414		10
M22 - 15	835415	1	10
M22-16	835416		10
M22-18	835418		10

RACCORD MÉCANIQUE M22 - NON NICKELÉ

825P

Femelle NON Nickelé
Pour tubes PEX



Dimensions	Code art.	#
M22 - 14x2	825242	2
M22 - 16x1,5	825261	2
M22 - 16x2	825262	2
M22 - 16x2,2	8252622	2

RACCORD MÉCANIQUE M22

835P

Finition nickelée
Pour tubes PEX



Dimensions	Code art.	#
M22 - 18x2	835082	2
M22 - 12x1,8	835083	2
M22 - 12x1,1	835221	2
M22 - 12x1,8	8352218	2
M22 - 12x2	835222	2
M22 - 13x2,5	835233	2
M22 - 14x2	835242	2
M22 - 16x2,2	835253	2
M22 - 16x1,5	835261	2
M22 - 16x2	835262	2
M22 - 16x2,2	8352622	2
M22 - 18x2,5	835272	2

RACCORD MÉCANIQUE M22 POUR TUBES MULTICOUCHE

839

Finition nickelée - pour tubes MultiSkin



Dimensions	Code art.	#
M22 - 14x2	839418	2
M22 - 20x2	839420	2
M22 - 14x2	839514	2
M22 - 16x2	839516	2

RACCORDS POUR ROBINET FILETAGE M22

RACCORD À COMPRESSION DU DISTRIBUTEUR AU TUBE DE LIAISON

823RMC

Fourni avec le distributeur
Pour tube chromé 439T



Dimensions	Code art.	#
M22 - 15	823415	10

RACCORD MÉCANIQUE À BAGUE SOUPLE SÉRIE "E" M22

835S

Finition nickelée, bague EPDM à accrochage plastique
Écrou 6 pans SW25
Filetage intérieur M22 pour tubes cuivre



Dimensions	Code art.	#
M22 - 10	835410	10
M22 - 12	835712	2
M22 - 15	835715	2

RACCORDS POUR ROBINET TARAUDÉE

RACCORD À COMPRESSION POUR ROBINET TARAUDÉ

834

Finition nickelée, bague monocône laiton (sauf diamètres 16 et 22 mm en bicône)

Filetage extérieur

Pour tubes métrique calibré cuivre, chromé et électrozingué



Dimensions	Code art.	#
12-3/8	587123	10
12-1/2	587124	10
14-1/2	587144	2
15-1/2	587154	10
16-1/2*	587164	2
22-3/4*	587226	10

RACCORD À COMPRESSION POUR ROBINET MONOTUBE AU TUBE LIAISON

824RMC

Finition nickelée, bague bicône laiton / Filetage extérieur, fourni avec le robinet

Pour tubes métrique calibré cuivre, chromé et électrozingué



Dimensions	Code art.	#
M1/2" - 15	824402	2

RACCORD PASSERELLE FEMELLE M22

9812

Pour passer d'un robinet femelle à un robinet mâle



Dimensions	Code art.	#
1/2" - M22	981242	2
3/8" - M22	981248	2

DOUILLE DE RENFORT POUR TUBE CUIVRE RECUIT ET ACIER CALBRÉ

9216

L'utilisation d'une douille de renfort est obligatoire pour raccorder un tube cuivre recuit avec un raccord série 800



Dimensions	Code art.	#
8 - 10	9216008	50
10 - 12	9216010	50
12 - 14	9216012	50
13 - 15	9216013	50
14 - 16	9216014	50
15 - 17	9216015	50
16 - 18	9216016	50

RACCORDS POUR ROBINET

RACCORD À COMPRESSION 3/4" EUROCÔNE POUR TUBE CUIVRE ET ACIER MÉTRIQUE CALBRÉ

835E

Pour tube cuivre et acier métrique calibré
Finition nickelée, bague EPDM à accroche laiton
Écrou 6 pans SW27
Filetage intérieur - 3/4 Eurocone



Dimensions	Code art.	#
18-3/4" E	835618	2
12-3/4" E	835912	2
14-3/4" E	835914	2
15-3/4" E	835915	2
16-3/4" E	8359161	2

RACCORD MÉCANIQUE 3/4" EUROCÔNE

835PE

Finition nickelée
Écrou 6 pans SW27
Pour tubes PEX ou multicouche



Dimensions	Code art.	Tube	#
16x1,5	A731001001	PEX	2
16x2	A731002001	MultiSkin/PEX	2
20x2	A731003001	MultiSkin/PEX	2
14x2	A731004001	MultiSkin/PEX	2
18x2	A731005001	MultiSkin/PEX	2

ACCESSOIRES

ENSEMBLE DOUILLE ET ÉCROU PRÉ-ÉTANCHE

L383

Étanchéité par joint-torique sur le cône et épaulement avec joint-torique côté radiateur
Finition nickelée



Dimensions	Code art.	#
1/2"	VBR05D81	10

COUDE 90°

597G

Mâle à visser à joint sphéro-conique



Dimensions	Code art.	#
1/2"	597004	10

COUDE AUTO - ÉTANCHE 90°

597GJT

Mâle à visser
À étanchéité par joint torique



Dimensions	Code art.	#
1/2"	597004B	10

RACCORDS POUR ROBINET

DOUILLE LONGUE NICKELÉE

595G

Mâle à visser à joint sphéro-conique



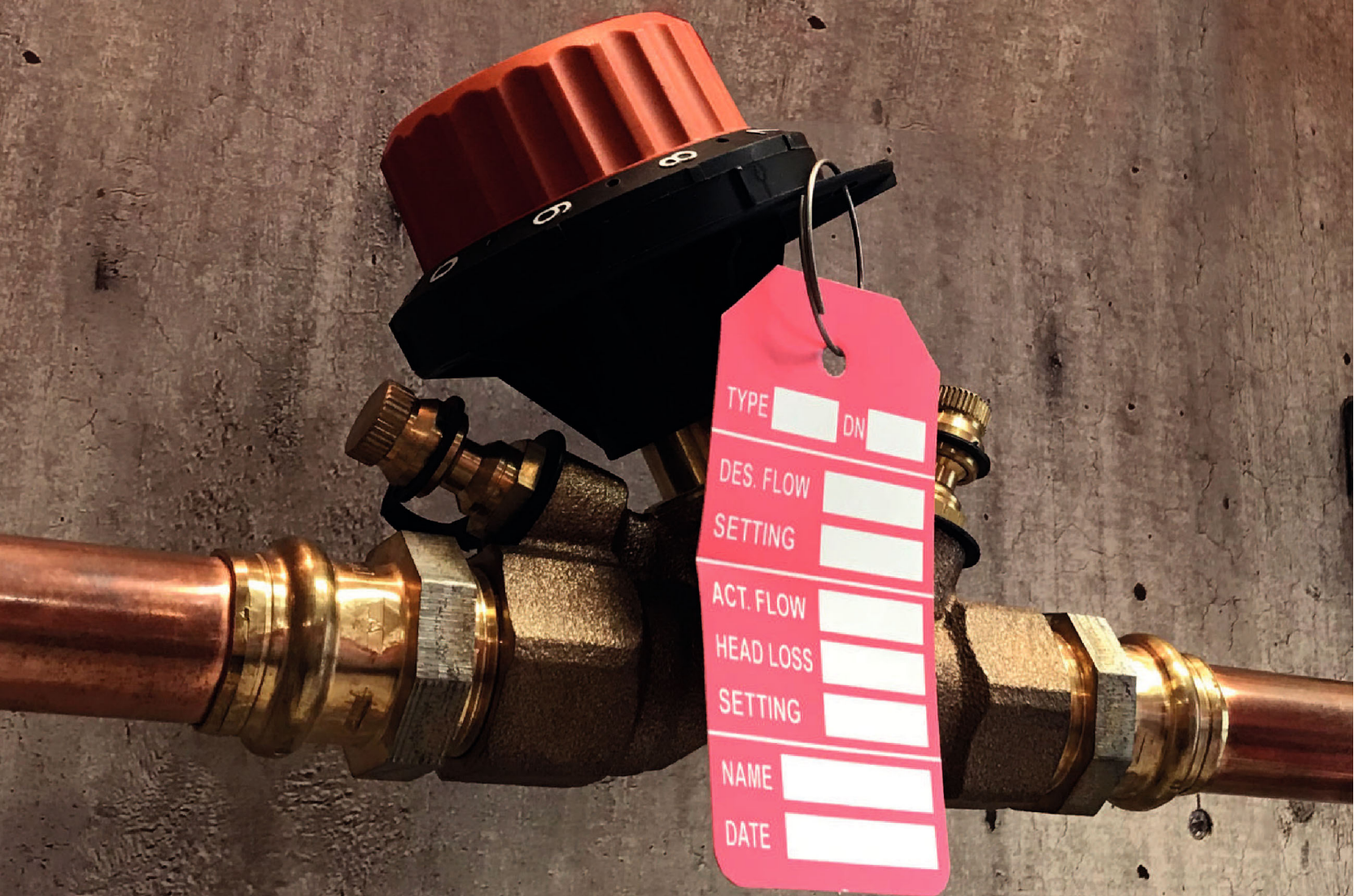
Dimensions	Code art.	L (mm)	#
3/8"	595503	45	1
3/4"	595504	76	1
1/2"	595506	70	1

COUDE NICKELÉ POUR SORTIE ARRIÈRE DE RADIATEUR

583



Dimensions	Code art.	#
16 mm - M22	583022	2



TYPE DN

DES. FLOW

SETTING

ACT. FLOW

HEAD LOSS

SETTING

NAME

DATE



Équilibrage

La précision facilitée.

Équilibrer les circuits de chauffage ou de refroidissement est une nécessité pour assurer une distribution uniforme et régulée de l'énergie dans les réseaux.

La gamme d'équilibrage COMAP, constituée de vannes manuelles, vannes automatiques, à débit ou pression constante, permet d'effectuer ces réglages de manière précise, simple et rapide.

BÉNÉFICES

- Large gamme de produits
- Réglage précis et simple
- Haute performance

Vanne d'équilibrage

COMAP a développé une gamme complète de vannes statiques, dynamiques et automatiques pour l'équilibrage des circuits d'eau chaude et froide. Faciles à régler, elles garantissent un contrôle optimal tout en générant des économies d'énergie.



APPLICATIONS

- **Vannes dynamiques (vannes de régulation de débit indépendamment de la pression)** : idéales pour les applications où un débit constant est requis ou pour des zones où un fonctionnement intermittent est nécessaire ; les applications refroidissement ou chauffage.
- **Vannes Passim (vannes de régulation de la pression différentielle, ou vanne d'équilibrage automatique)** : garantissent une pression différentielle constante sur les colonnes montantes des systèmes de chauffage, elles assurent un fonctionnement à pression optimale et évitent les interférences hydrauliques des autres branches de l'installation.
- **Vannes d'équilibrage manuel 750 et 750B** : installer des vannes à orifice variable est le moyen le plus économique pour compenser les déséquilibres dus à la géométrie du circuit.
- **Vannes d'équilibrage manuel NexusValve** : les vannes à orifice Venturi offrent la plus haute précision de mesure.

AVANTAGES

Modèle	Avantages pour l'installateur	Plage de dimensions	PN	Température
750	<ul style="list-style-type: none"> • Compatibilité sanitaire (ACS). • Affichage numérique, lecture dans les deux sens (dessus et dessous). • Mémoire de réglage. 	DN10 - DN50	PN16	-25 °C / +110 °C
750B	<ul style="list-style-type: none"> • Design robuste et précis 	DN15 - DN300	PN16	-10 °C / +120 °C
Fluctus	<ul style="list-style-type: none"> • Mesures constantes et précises (+/- 3%). • Réglage facile et rapide grâce à la clé Allen. • Pas de modification du réglage quand la vanne est ouverte. • Isolation simple, en tournant la vanne d'un quart de tour. • Isolation facile et rapide, possible avant la mise en service. 	DN15 - DN600	PN25	-20 °C / +120 °C
Vivax	<ul style="list-style-type: none"> • Lecture de débit très précise, sans changer la valeur du débitmètre. • Stabilité de régulation du débit. • Pas de longueur de tube droit en amont ou en aval requis. 	DN15 - DN50	PN25	-20 °C / +120 °C
Passim	<ul style="list-style-type: none"> • Économies d'énergie grâce à l'élimination des sur-débites dans les tubes et à des températures de retours homogènes. • Possibilité de créer de nouvelles zones dans le bâtiment sans mettre à niveau le système de chauffage. • Les robinets thermostatiques fonctionnent toujours à leur meilleur rendement. • Réduction du bruit dans l'installation. 	DN15 - DN80	PN25	-20 °C / +120 °C
Vertex	<ul style="list-style-type: none"> • Une seule unité regroupe les fonctions de mesure, de pré-réglage et d'isolement • Exécution compacte destinée à des installations à encombrement réduit • Possibilité d'installer la vanne indépendamment du sens du débit • Pré-réglage rapide et simple à l'aide d'une clé à six pans creux • Échelle de réglage précise et facile à lire • Arrêt du débit aisé à l'aide du robinet à boisseau sphérique • Pas de modification de réglage nécessaire après un arrêt et une réouverture • Vanne de vidange pouvant pivoter à 360° pour faciliter les travaux de maintenance • Parfaite comme vanne partenaire pour les vannes de régulation de la pression différentielle NexusValve Vivax 	DN10 - DN50 DN65 - 600	PN25	-20 °C / +120 °C
Initus	<ul style="list-style-type: none"> • Arrêt et pré-réglage • Modèle compact pour l'installation dans des espaces réduits • L'installation de la vanne peut être indépendante du sens d'écoulement du flux • Pré-réglage simple et rapide à l'aide d'une clé à six pans creux • Échelle de réglage précise et facile à lire • Fermeture simple du flux avec vanne d'arrêt • Pas de modification des réglages lors de l'arrêt et de la réouverture • Réglage ON/OFF facilement visible à distance • Le collier de vanne non rotatif permet le collage de l'isolant • Capuchons d'isolation disponibles 	DN15 - DN32	PN25	-20 °C / +105 °C

VANNE D'ÉQUILIBRAGE MANUELLE À ORIFICE VARIABLE

VANNE D'ÉQUILIBRAGE MANUELLE AVEC UNE PRISE DE PRESSION ET UN ROBINET DE VIDANGE

750

Avec prise de pression et 1 robinet de vidange
Corps en bronze avec commande analogique



Dimensions	Code art.	Taille (métrique)	Kv (m³/h)	#
3/8" F-F	750403	DN10	0,00 - 1,90	1
1/2" F-F	750404	DN15	0,10 - 4,47	1
3/4" F-F	750406	DN20	0,13 - 5,90	1
1" F-F	750408	DN25	0,17 - 8,52	1
1"1/4 F-F	750410	DN32	0,20 - 14,88	1
1"1/2 F-F	750412	DN40	0,23 - 21,09	1
2" F-F	750416	DN50	0,55 - 35,48	1

VANNE D'ÉQUILIBRAGE MANUELLE AVEC DEUX PRISES PRESSION

751

Avec 2 prises de pression et 1 robinet de vidange
Corps en bronze avec commande analogique



Dimensions	Code art.	Taille (métrique)	Kv (m³/h)	#
3/8" F-F	751403	DN10	0,00 - 1,90	1
1/2" F-F	751404	DN15	0,10 - 4,47	1
3/4" F-F	751406	DN20	0,13 - 5,90	1
1" F-F	751408	DN25	0,17 - 8,52	1
1"1/4 F-F	751410	DN32	0,20 - 14,88	1
1"1/2 F-F	751412	DN40	0,23 - 21,09	1
2" F-F	751416	DN50	0,55 - 35,48	1

VANNE D'ÉQUILIBRAGE MANUELLE À KV RÉDUIT AVEC UNE PRISE DE PRESSION + ROBINET DE VIDANGE

750R

Avec prise de pression et 1 robinet de vidange
Corps en bronze à commande analogique



Dimensions	Code art.	Taille (métrique)	Kv (m³/h)	#
1/2" F-F	7504041	DN15	0,115 - 1,90	1
3/4" F-F	7504061	DN20	0,115 - 1,89	1
1" F-F	7504081	DN25	0,100 - 5,19	1

VANNE D'ÉQUILIBRAGE À KV RÉDUIT AVEC DEUX PRISES PRESSION

751R

Corps en bronze avec commande analogique
Avec 2 prises de pression et 2 robinet de vidange



Dimensions	Code art.	Taille (métrique)	Kv (m³/h)	#
1/2" F-F	7514041	DN15	0,115 - 1,90	1
3/4" F-F	7514061	DN20	0,115 - 1,89	1
1" F-F	7514081	DN25	0,100 - 5,19	1

VANNE D'ÉQUILIBRAGE MANUELLE À ORIFICE VARIABLE

VANNE D'ARRÊT PRÉ - RÉGLABLE STATIQUE

NEXUSVALVE INITUS

Température de service: -20°C à 120°C

Raccordement: manchon



Dimensions	Code art.	Taille (métrique)	Kvs (m³/h)	Plage de débit (l/h)	#
1/2" F-F	MN80597.740	DN15	1,71	19 - 530	1
3/4" F-F	MN80597.741	DN20	4,40	55 - 1170	1
1" F-F	MN80597.742	DN25	7,46	84 - 2170	1
1 1/4" F-F	MN80597.743	DN32	13,50	310 - 4500	1

NEXUSVALVE VERTEX AVEC ROBINET À BOISSEAU SPHÉRIQUE DE VIDANGE/REMPLISSAGE

NEXUSVALVE VERTEX KFE

Raccord pour Nexus Valve Passim

Température de service: -20°C à 120°C

Raccordement: manchon



Raccord	Code art.	Taille (métrique)	Kvs (m³/h)	Plage de débit (l/h)	#
3/8" F-F	MN80597.706	DN 10	0,67	11 - 270	1
1/2" F-F	MN80597.707	DN 15	1,71	19 - 530	1
3/4" F-F	MN80597.708	DN 20	4,40	55 - 1170	1
1" F-F	MN80597.709	DN 25	7,46	84 - 2170	1
1 1/4" F-F	MN80597.710	DN 32	13,5	310 - 4500	1
1 1/2" F-F	MN80597.711	DN 40	23,7	450 - 6770	1
2" F-F	MN80597.712	DN 50	34,5	960 - 12640	1

VANNE D'ÉQUILIBRAGE STATIQUE AVEC 2 PRISES DE PRESSION

NEXUSVALVE VERTEX

Température de service: -20°C à 120°C

Raccordement: manchon



Raccord	Code art.	Taille (métrique)	Kvs (m³/h)	Plage de débit (l/h)	#
3/8" F-F	MN80597.699	DN 10	0,67	11 - 270	1
1/2" F-F	MN80597.700	DN 15	1,71	19 - 530	1
3/4" F-F	MN80597.701	DN 20	4,40	55 - 1170	1
1" F-F	MN80597.702	DN 25	7,46	84 - 2170	1
1 1/4" F-F	MN80597.703	DN 32	13,50	310 - 4500	1
1 1/2" F-F	MN80597.704	DN 40	23,70	450 - 6770	1
2" F-F	MN80597.705	DN 50	34,50	960 - 12640	1

ISOLATION NEXUSVALE VERTEX / RELAX

Pour vanne VERTEX



Taille (métrique)	Code art.	#
DN 15	MN80597.7000	1
DN 20	MN80597.7010	1
DN 25	MN80597.7020	1
DN 32	MN80597.7030	1
DN 40	MN80597.7040	1
DN 50	MN80597.7050	1

VANNE D'ÉQUILIBRAGE MANUELLE À ORIFICE VARIABLE

VANNE D'ÉQUILIBRAGE MANUELLE À BRIDE

751B

Corps en fonte



Code art.	Taille (métrique)	Kvs (m³/h)	#
751504	DN15	0,26 - 4,5	1
751506	DN20	0,43 - 6,6	1
751507	DN25	0,49 - 9,8	1
751508	DN32	0,6 - 15,1	1
751509	DN40	1,08 - 24,9	1
751510	DN50	2,22 - 48,5	1
751512	DN65	5,30 - 74,4	1
751513	DN80	6,60 - 111	1
751514	DN100	6,22 - 165	1
751516	DN125	11,3 - 242	1
751518	DN150	20,4 - 372	1
751520	DN200	41,3 - 704	1

VANNE D'ÉQUILIBRAGE MANUELLE À BRIDE

750B

Corps en fonte



Code art.	Taille (métrique)	Kvs (m³/h)	#
750750	DN250	179 - 812	1
750800	DN300	411 - 1383	1

VANNES D'ÉQUILIBRAGE MANUELLE À ORIFICE FIXE VENTURI

VANNE D'ÉQUILIBRAGE MANUELLE FEMELLE

NEXUSVALVE FLUCTUS



Raccord	Code art.	Taille (métrique)	Kvs (m³/h)	Plage de débit (l/h)	#
1/2" F-F	MN80597.400	DN 15U	0,23	27 - 126	1
1/2" F-F	MN80597.401	DN 15L	0,63	62 - 226	1
1/2" F-F	MN80597.402	DN 15S	1,62	130 - 530	1
1/2" F-F	MN80597.403	DN 15H	2,49	267 - 1170	1
3/4" F-F	MN80597.404	DN 20L	1,43	130 - 530	1
3/4" F-F	MN80597.405	DN 20S	2,82	267 - 1170	1
3/4" F-F	MN80597.406	DN 20H	5,72	511 - 2170	1
1" F-F	MN80597.407	DN 25S	7,54	511 - 2170	1
1" F-F	MN80597.408	DN 25H	12,1	1044 - 4500	1
1 1/4" F-F	MN80597.409	DN 32H	13,2	1044 - 4500	1
1 1/2" F-F	MN80597.410	DN 32H	22,0	1580 - 6760	1
2" F-F	MN80597.411	DN 50H	36,0	2950 - 12630	1

NEXUSVALVE FLUCTUS AVEC ROBINET À BOISSEAU SPHÉRIQUE DE VIDANGE/REPLISSAGE

NEXUSVALVE FLUCTUS KFE

Raccord pour Nexus Valve Passim

Température de service: -20°C à 120°C

Raccordement: filetage interne



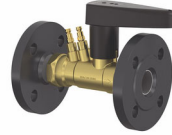
Raccord	Code art.	Taille (métrique)	Kvs (m³/h)	Plage de débit (l/h)	#
1/2" F-F	MN80597.530	DN 15UL	0,23	27 - 126	1
1/2" F-F	MN80597.531	DN 15L	0,63	62 - 226	1
1/2" F-F	MN80597.532	DN 15S	1,62	130 - 530	1
1/2" F-F	MN80597.533	DN 15H	2,49	267 - 1170	1
3/4" F-F	MN80597.534	DN 20L	1,43	130 - 530	1
3/4" F-F	MN80597.535	DN 20S	2,82	267 - 1170	1
3/4" F-F	MN80597.536	DN 20H	5,72	511 - 2170	1
1" F-F	MN80597.537	DH 25S	7,54	511 - 2170	1
1" F-F	MN80597.538	DN 25H	12,1	1044 - 4500	1
1 1/4" F-F	MN80597.539	DN 32H	13,2	1044 - 450	1
1 1/2" F-F	MN80597.540	DN 40H	22,0	1580 - 6760	1
2" F-F	MN80597.541	DN 50H	36,0	2950 - 12630	1

NEXUSVALVE FLUCTUS AVEC RACCORD À BRIDE ET ACTIONNEMENT MANUEL

NEXUSVALVE FLUCTUS FI / HI

Température de service: 120°C

Actionnement: volant



Raccord	Code art.	Taille (métrique)	Kvs (m³/h)	Plage de débit (l/h)	#
1/2"	MN80597.450	DN 15U	0,23	27 - 126	1
1/2"	MN80597.451	DN 15L	0,63	62 - 226	1
1/2"	MN80597.452	DN 15S	1,62	130 - 530	1
1/2"	MN80597.453	DN 15H	2,49	267 - 1170	1
3/4"	MN80597.454	DN 20L	1,43	130 - 530	1
3/4"	MN80597.455	DN 20S	2,82	267 - 1170	1
3/4"	MN80597.456	DN 20H	5,72	511 - 2170	1
1"	MN80597.457	DN 25S	7,54	511 - 2170	1
1"	MN80597.458	DN 25H	12,1	1044 - 4500	1
1 1/4"	MN80597.459	DN 32H	13,2	1044 - 4500	1
1 1/2"	MN80597.460	DN 40H	22,0	1580 - 6760	1
2"	MN80597.461	DN 50H	36,0	2950 - 12630	1

ISOLATION NEXUSVALVE FLUXUS

Pour vanne FLUCTUS



Taille (métrique)	Code art.	#
DN 15	MN80597.4007	1
DN 20	MN80597.4008	1
DN 25	MN80597.4009	1
DN 32	MN80597.4010	1
DN 40	MN80597.4017	1
DN 50	MN80597.4018	1

VANNES D'ÉQUILIBRAGE MANUELLE À ORIFICE FIXE VENTURI

VANNE D'ÉQUILIBRAGE AVEC RACCORD À BRIDE ET ACTIONNEMENT MANUEL

NEXUSVALVE FLUCTUS FI/HI



Dimensions	Code art.	Taille (métrique)	Kvs (m³/h)	#
2 1/2" F-F	MN80597.471	DN 65	92,1	1
3" F-F	MN80597.472	DN 80	198,0	1
4" F-F	MN80597.473	DN 100	353,0	1
5" F-F	MN80597.474	DN 125	445,0	1
6" F-F	MN80597.475	DN 150	1200,0	1
8"	MN90597.476	DN 200	2070	1
10"	MN90597.477	DN 250	2990	1

ROBINET DE VIDANGE AVEC POINT DE MESURE

Pour vanne FLUCTUS DN 65-600



	Code art.	#
-	MN80597.0204	1

VANNE D'ÉQUILIBRAGE AUTOMATIQUE

RÉGULATEUR AUTOMATIQUE DU DÉBIT VOLUMIQUE NEXUSVALVE VIVAX

NEXUSVALVE VIVAX

Avec deux prises de pression
Température de service: -20°C à 120°C
Raccordement: manchon



Dim.	Code art.	Taille (métrique)	Kvs (m³/h)	Plage de débit (l/h)	#
1/2" F-F	MN80597.001	DN 15L	0,23	36 - 118	1
1/2" F-F	MN80597.002	DN 15S	0,78	90 - 450	1
1/2" F-F	MN80597.003	DN 15H	2,50	300 - 1400	1
3/4" F-F	MN80597.004	DN 20S	1,90	320 - 882	1
3/4" F-F	MN80597.005	DN 20H	4,70	835 - 2220	1
1" F-F	MN80597.006	DN 25S	5,05	865 - 2340	1
1" F-F	MN80597.007	DN 25H	8,25	1750 - 3330	1
1 1/4" F-F	MN80597.008	DN 32H	8,35	1910 - 4400	1
1 1/2" F-F	MN80597.010	DN 40	17,5	3670 - 7560	1
2" F-F	MN80597.013	DN 50	29,5	5180 - 12600	1

RACCORD À BRIDE NEXUSVALVE VIVAX

Entraînements de commande inclus
Température de service: 5°C à 120°C



Dim.	Code art.	Taille (métrique)	Plage de débit (l/h)	#
2 1/2" F-F	MN80597.040	DN 65LF	3.000 - 20.000	1
2 1/2" F-F	MN80597.041	DN 65	5.000 - 30.000	1
3" F-F	MN80597.042	DN 80	5.000 - 30.000	1
4" F-F	MN80597.043	DN 100	15.000 - 55.000	1
5" F-F	MN80597.044	DN 125	15.000 - 90.000	1
5" F-F	MN80597.045	DN 125HF	15.000 - 120.000	1
6" F-F	MN80597.046	DN 150	15.000 - 90.000	1
6" F-F	MN80597.047	DN 150 HF	15.000 - 150.000	1
8" F-F	MN80597.048	DN 200A	50.000 - 200.000	1
8" F-F	MN80597.049	DN 200HF	100.000 - 300.000	1
10" F-F	MN80597.050	DN 250A	100.000 - 300.000	1
10" F-F	MN80597.051	DN 250HF	150.000 - 500.000	1

ISOLATION NEXUSVALVE VIVAX

Pour régulateur VIVAX



Taille (métrique)	Code art.	#
DN 15	MN80597.0010	1
DN 20	MN80597.0040	1
DN 25	MN80597.0060	1
DN 32	MN80597.0080	1
DN 40	MN80597.0100	1
DN 50	MN80597.0130	1

INSERT DE VANNE VIVAX



Taille (métrique)	Code art.	Couleur	Débit	#
DN 15L	MN80597.0015	Blanc	faible	1
DN 15S	MN80597.0025	Rouge	normal	1
DN 15H	MN80597.0035	Noir	élevé	1
DN 20S	MN80597.0045	Rouge	normal	1
DN 20H	MN80597.0055	Noir	élevé	1
DN 25S	MN80597.0065	Rouge	normal	1
DN 25H	MN80597.0075	Noir	élevé	1
DN 32H	MN80597.0085	Noir	élevé	1
DN 40S	MN80597.0105	Rouge	normal	1
DN 50H	MN80597.0135	Noir	élevé	1

VANNE D'ÉQUILIBRAGE AUTOMATIQUE

ACTIONNEUR ÉLECTROMÉCANIQUES MODULABLE POUR VANNES VIVAX

Commande de contrôle 24 VAC, 0 - 10V
Tension de contrôle



Taille (métrique)	Code art.	Tension	#
DN 15 - 25	MN80597.0023	24V	1

ACTIONNEUR ÉLECTROMÉCANIQUES TOUT OU RIEN POUR VANNES VIVAX



Taille (métrique)	Code art.	Tension	#
DN 15 - 25	MN80597.0021	230V	1
DN 15 - 25	MN80597.0022	24V	1

ENTRAÎNEMENT DE COMMANDE THERMOÉLECTRIQUE

Pour DN 15 - 32



Taille (métrique)	Code art.	Tension	Description	#
DN 15 - 32	MN80597.0027	24V	Tension de commande 0 - 10	1
DN 15 - 32	MN80597.0028	24V	Ouvert/Fermé	1
DN 15 - 32	MN80597.0029	230V	Ouvert/Fermé	1

ENTRAÎNEMENT DE COMMANDE

Pour DN 40 - 50



Taille (métrique)	Code art.	Tension	Description	#
DN 40 - 50	MN80597.0113	24V	Tension de commande 0 - 10	1
DN 40 - 50	MN80597.0114	24V	Tout ou rien	1
DN 40 - 50	MN80597.0115	230V	Tout ou rien	1

BOUCHON D'ARRÊT POUR VANNES VIVAX

Dimensions	Code art.	#
M 30 x 1,5	MN80597.0011	1

VANNES DE RÉGULATION DE PRESSION DIFFÉRENTIELLE

PASSIM

Sans robinet à boisseau sphérique de vidange/remplissage



Dimensions	Code art.	Taille (métrique)	Pression (kPa)	#
1/2" F-F	MN80597.560	DN 15	5,25	1
1/2" F-F	MN80597.561	DN 15	20 - 40	1
3/4" F-F	MN80597.562	DN 20	5 - 25	1
3/4" F-F	MN80597.563	DN 20	20 - 40	1
1" F-F	MN80597.564	DN 25	5 - 25	1
1" F-F	MN80597.565	DN 25	20 - 40	1
1 1/4" F-F	MN80597.566	DN 32	5 - 25	1
1 1/4" F-F	MN80597.567	DN 32	20 - 40	1

VANNE D'ÉQUILIBRAGE AUTOMATIQUE

VANNES DE RÉGULATION DE PRESSION DIFFÉRENTIELLE AVEC VIDAN

PASSIM KFE F

Avec robinet à boisseau sphérique de vidange/remplissage



Dimensions	Code art.	Taille (métrique)	Pression (kPa)	#
1/2" F-F	MN80597.521	DN 15	5 - 25	1
1/2" F-F	MN80597.522	DN 15	20 - 40	1
1/2" F-F	MN80597.5222	DN 15	20 - 65	1
3/4" F-F	MN80597.523	DN 20	5 - 25	1
3/4" F-F	MN80597.524	DN 20	20 - 40	1
3/4" F-F	MN80597.5242	DN 20	20 - 65	1
1" F-F	MN80597.525	DN 25	5 - 25	1
1" F-F	MN80597.526	DN 25	20 - 40	1
1" F-F	MN80597.5262	DN 25	20 - 65	1
1 1/4" F-F	MN80597.527	DN 32	5 - 25	1
1 1/4" F-F	MN80597.528	DN 32	20 - 40	1
1 1/4" F-F	MN80597.5282	DN 32	20 - 65	1
1 1/2" F-F	MN80597.570	DN 40	5 - 25	1
1 1/2" F-F	MN80597.571	DN 40	20 - 40	1
1 1/2" F-F	MN80597.572	DN 40	35 - 75	1
2" F-F	MN80597.580	DN 50	5 - 25	1
2" F-F	MN80597.581	DN 50	20 - 40	1
2" F-F	MN80597.582	DN 50	35 - 75	1
2" F-F	MN80597.583	DN 50	60 - 100	1

VANNE PARTENAIRE POUR PASSIM

750PV

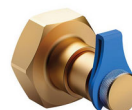
Avec deux prises de pression et un raccordement à la vanne Passim



Dimensions	Code art.	Taille (métrique)	Débit (m³/h)
1/2" F-F	754404	DN15	0,10 - 4,47
3/4" F-F	754406	DN20	0,13 - 5,90
1" F-F	754408	DN25	0,17 - 8,52
1"1/4 F-F	754410	DN32	0,20 - 14,88
1"1/2 F-F	754412	DN40	0,23 - 21,09
2" F-F	754416	DN50	0,55 - 35,48

BOUCHON

Avec point de mesure



Dimensions	Code art.	#
3/4	MN80597.0203	1

VANNE D'ÉQUILIBRAGE MANUELLE À BRIDE VIDANGE

PASSIM FI

Avec robinet à boisseau sphérique de vidange/remplissage
Température de service: -20°C to 120°C (150°C)



Dimensions	Code art.	Taille (métrique)	Pression (kPa)	#
2 1/2" F-F	MN80597.602	DN 65	20 - 80	1
2 1/2" F-F	MN80597.603	DN 65	70 - 130	1
3" F-F	MN80597.604	DN 80	20 - 80	1
3" F-F	MN80597.605	DN 80	70 - 130	1

TUBE CAPILLAIRE

Avec point de mesure pour régulateur PASSIM
Pour DN 15 - 50



Dimensions	Code art.	#
1 m	MN80597.0208	1
2 m	MN80597.0209	1

VANNE D'ÉQUILIBRAGE AUTOMATIQUE

ISOLATION NEXUSVALVE PASSIM

Pour régulateur PASSIM



Taille (métrique)	Code art.	#
DN 15	MN80597.5210	1
DN 20	MN80597.5230	1
DN 15	MN80597.5250	1
DN 20	MN80597.5270	1
DN 15	MN80597.5680	1
DN 20	MN80597.5710	1

RACCORD À BRIDE

VANNE D'ARRÊT

NEXUSVALVE RELAX

d'isolement à boisseau sphérique
installation indépendante du sens du fluide
Température de service: -20°C à 120°C
Raccordement: manchon



Raccord	Code art.	Taille (métrique)	Kvs (m³/h)	#
Rp 1/2"	MN80597.720	DN 15	1,80	1
Rp 3/4"	MN80597.721	DN 20	4,65	1
Rp 1"	MN80597.722	DN 25	7,40	1
Rp 1 1/4"	MN80597.723	DN 32	15,50	1
Rp 1 1/2"	MN80597.724	DN 40	25,70	1
Rp 2"	MN80597.725	DN 50	44,00	1

VANNE D'ARRÊT AVEC ROBINET À BOISSEAU SPHÉRIQUE DE VIDANG REMPLISSAGE

NEXUSVALVE RELAX KFE

Raccord pour Nexus Valve Passim
Température de service: -20°C à 120°C
Raccordement: manchon



Raccord	Code art.	Taille (métrique)	Kvs (m³/h)	#
Rp 1/2"	MN80597.726	DN 15	1,80	1
Rp 3/4"	MN80597.727	DN 20	4,65	1
Rp 1"	MN80597.728	DN 25	7,40	1
Rp 1 1/4"	MN80597.729	DN 32	15,50	1
Rp 1 1/2"	MN80597.730	DN 40	25,70	1
Rp 2"	MN80597.731	DN 50	44,00	1

ACCESSOIRES

FLEXIBLE POUR MESUREUR

3760XBI



Code art.	-	#
376015	-	1

MESUREUR POUR ÉQUILIBRAGE

BMD PLUS

Pour petit projets d'équilibrage
Pour mesurer la pression différentielle



Code art.	-	#
376080	-	1

MESUREUR POUR ÉQUILIBRAGE

BDM CONNECTED

Avec application pour smartphone



Code art.	-	#
376070	-	1

MESUREUR POUR ÉQUILIBRAGE POUR VANNES À AIGUILLE NEXUS

BC3

Avec application pour smartphone



-	Code art.	#
-	MN80597.2	1

FLEXIBLES POUR MESUREUR BC3

BC3

Rouge/blue
2 pcs



-	Code art.	#
-	MN80597.1001	1

PAIRE DE FILTRE POUR MESUREUR BDM

Pour mesureur BDM

-	Code art.	#
-	VMP07A06	1

ACCESSOIRES

AIGUILLES POUR MESUREUR BC3

Pour mesureur BC3



	Code art.	#
-	MN80597.1002	1

CONNECTIQUE RAPIDE DES PRISES DE PRESSION RÉF. 2761

2764



Code art.	-	#
276400	-	2

SET DE CLÉS ALLEN NEXUS VALVE

Pour mesureur BC3

	Code art.	#
-	MN80597.1009	1

ADAPTATEUR POUR MESURER COMAP ET OVENTROP

2759

Avec RTS



Code art.	-	#
275900	-	2

PRISE DE PRESSION AVEC RACCORDEMENT RAPIDE

2761

Prise de pression avec conetique rapide pour vannes 750 et 751



Dimensions	Code art.	#
1/4"	276102	2
3/8"	276103	2

RALLONGE POUR PRISE DE PRESSION

27

Pour vannes 750 et 751
Rallonge 50 mm



Dimensions	Code art.	#
1/4"	VBG95C00	2
3/8"	VBG95C01	2

ACCESSOIRES

RALLONGE POUR PRISE DE PRESSION

Pour vannes 750B
Rallonge 20 mm



Dimensions	Code art.	#
-	VPDBWA43	2

ADAPTATEUR POUR ROBINET DE VIDANGE AVEC CONNECTIQUE RAPIDE

2762

Pour vanne 750



Dimensions	Code art.	#
3/4"	276200	2

ROBINET DE VIDANGE

1210

Pour vanne 751



Dimensions	Code art.	#
1/4"	VPD00A11	1
3/8"	VPD00A12	1

ADAPTEUR POUR MESUREUR COMAP SUR ROBINETS À AIGUILLE

2756

Compatible avec les vannes à aiguille



Code art.	-	#
275631	-	2

BOUCHON

2754

Pour vannes 750 et 751



Dimensions	Code art.	#
3/8"	VPD00A16	1

ADAPTATEUR POUR MESUREUR TA EN COMBINAISON AVEC RÉF. 2764

2758



Mesureurs	Code art.	#
COMAP, Oventrop, Honeywell, Herz...	275801	2
TA	275802	2

SOLUTION VANNES DEUX VOIES POUR VENTILLO CONVECTEUR

VANNE 2 VOIES GRAND DÉBIT POUR CHAUFFAGE ET CLIMATISATION

710

Compatible ACTUONOFF - M30



Dimensions	Code art.	Longueur de vanne	Kvs (m³/h)	#
2 x 1/2" G	L244002001	60	0,40	10
2 x 1/2" G	L244003001	60	0,63	10
2 x 1/2" G	L244004001	60	1,00	10
2 x 1/2" G	L244005001	60	1,60	10
2 x 3/4" 'G	L244007001	65	2,50	5
2 x 3/4" 'G	L244008001	65	3,50	5
2 x 1" G	L244009001	65	4,50	1

RÉGULATEUR AUTOMATIQUE DU DÉBIT VOLUMIQUE NEXUSVALVE VIVAX

NEXUSVALVE VIVAX

Avec deux prises de pression

Température de service: -20°C à 120°C

Raccordement: manchon



Dim.	Code art.	Taille (métrique)	Kvs (m³/h)	Plage de débit (l/h)	#
1/2" F-F	MN80597.001	DN 15L	0,23	36 - 118	1
1/2" F-F	MN80597.002	DN 15S	0,78	90 - 450	1
1/2" F-F	MN80597.003	DN 15H	2,50	300 - 1400	1
3/4" F-F	MN80597.004	DN 20S	1,90	320 - 882	1
3/4" F-F	MN80597.005	DN 20H	4,70	835 - 2220	1
1" F-F	MN80597.006	DN 25S	5,05	865 - 2340	1
1" F-F	MN80597.007	DN 25H	8,25	1750 - 3330	1
1 1/4" F-F	MN80597.008	DN 32H	8,35	1910 - 4400	1
1 1/2" F-F	MN80597.010	DN 40	17,5	3670 - 7560	1
2" F-F	MN80597.013	DN 50	29,5	5180 - 12600	1

ACTIONNEUR ÉLECTROMÉCANIQUES MODULABLE POUR VANNES VIVAX

Commande de contrôle 24 VAC, 0 - 10V

Tension de contrôle



Taille (métrique)	Code art.	Tension	#
DN 15 - 25	MN80597.0023	24V	1

ACTIONNEUR ÉLECTROMÉCANIQUES TOUT OU RIEN POUR VANNES VIVA



Taille (métrique)	Code art.	Tension	#
DN 15 - 25	MN80597.0021	230V	1
DN 15 - 25	MN80597.0022	24V	1

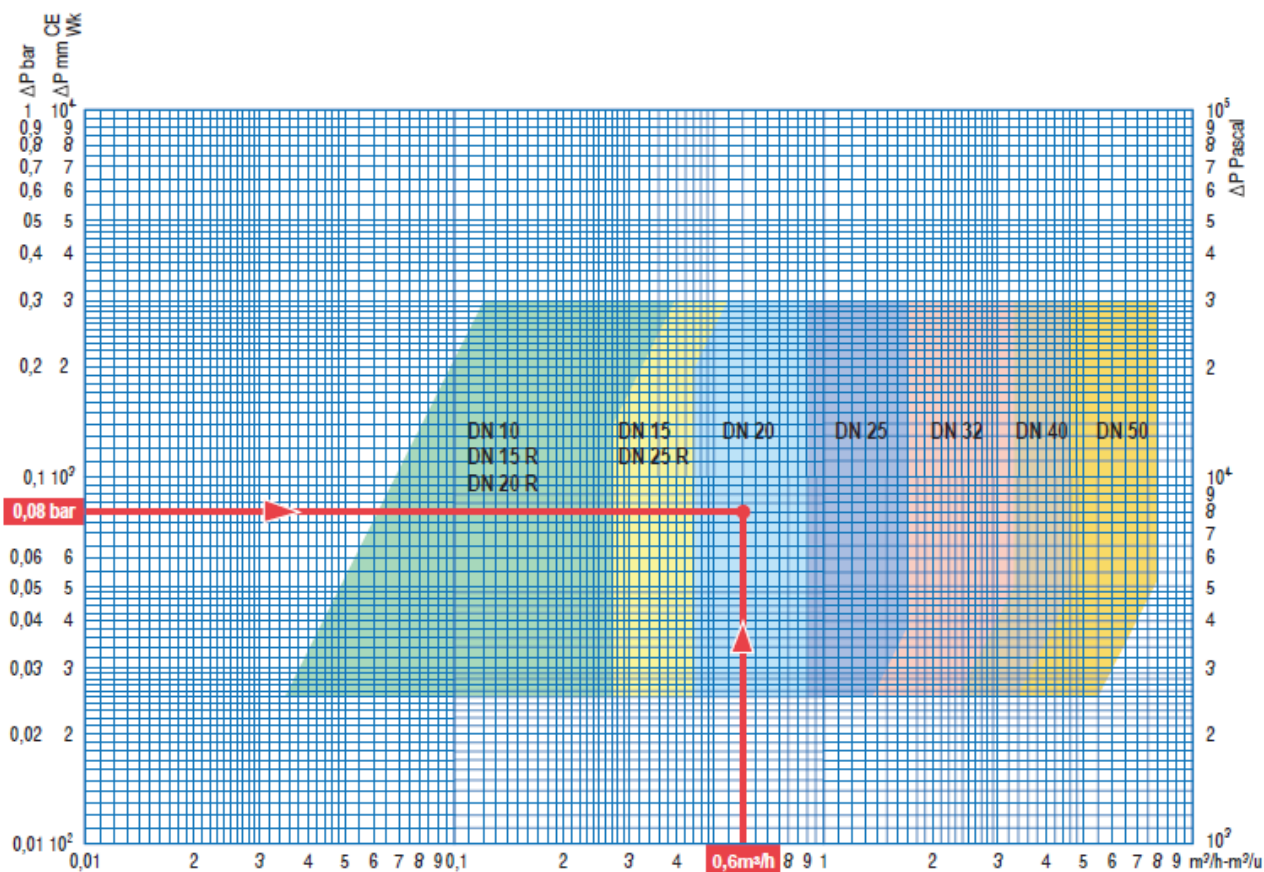
VANNE D'ÉQUILIBRAGE MANUELLE 750



APPLICATION

Eau potable	Eau chaude sanitaire	Réseaux de chauffage	PCBT	Eau glacée	Chauffage s Solaire	Chauffage urbain	Vapeur d'eau	Eau pluviales	Eau industrielle
-	✓	✓	✓	✓	-	-	-	-	-

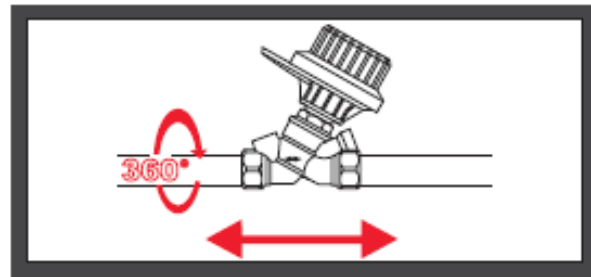
AIDE AUX CHOIX



INSTALLATION

ORIENTATION DE VANNE

- Circulation bi-directionnelle possible, sens A vers B de préférence.
- Elle peut être montée à 360° autour de l'axe du tube
- Elle peut être installée sur l'alimentation ou le retour, mais l'installation sur le retour est recommandée.

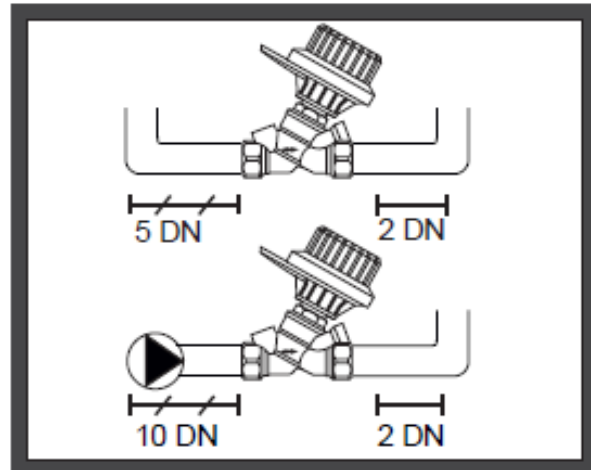


LONGUEUR DE TUBE

Il est recommandé de prévoir une longueur en amont et en aval de la vanne de 15 x le DN.

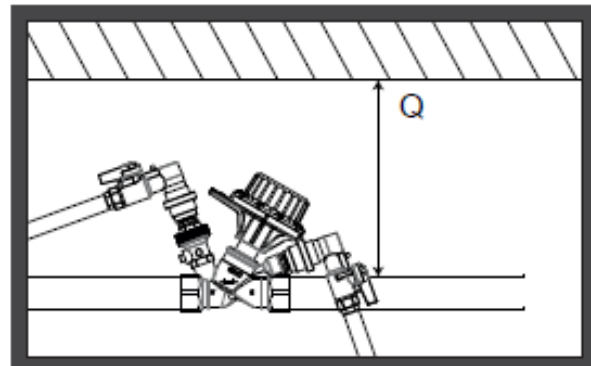
Longueur minimale du tube droit sur l'entrée:

- En aval d'une pompe : 10 x DN.
- En aval de soupapes ou de raccords : 5 x DN.
- La longueur minimale de tube en sortie de chauffage doit être au moins de 2 x DN.



ESPACE RÉSERVÉ POUR UNE BONNE ACCESSIBILITÉ

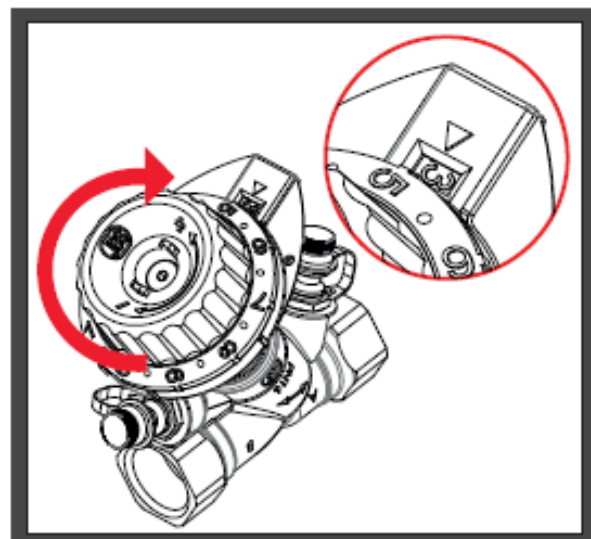
Pour un raccordement du mesureur plus aisé sur la vanne d'équilibrage, il est recommandé de laisser une distance d'accès :



Dimensions	Q (mm)
DN15 - 1/2"	165
DN20 - 3/4"	165
DN25 - 1"	170
DN32 - 1" 1/4	180
DN40 - 1" 1/2	185
DN50 - 2"	190

POSITION DE RÉGLAGE

Les vannes se ferment en tournant le volant vers la droite.
La position de réglage est indiquée par affichage numérique, ici 35.



MÉMORISATION DES RÉGLAGES

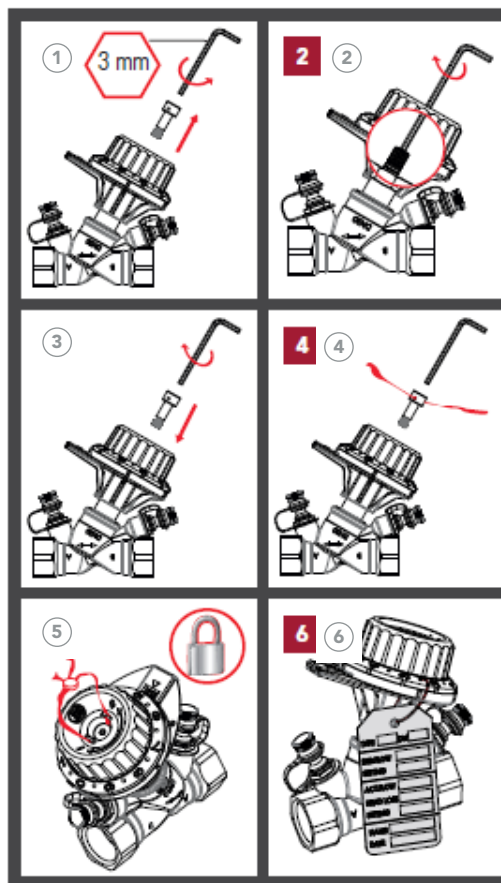
- ① Retirer la vis de protection.
- ② Serrer la vis de mémorisation des paramètres à butée. Les paramètres sont enregistrés.
- ③ Repositionner la vis de protection. Le réglage est mémorisé et protégé.

SCELLEMENT DU RÉGLAGE

- ④ Insérer la vis de protection dans lequel le fil de plombage sera introduit.
- ⑤ Repositionner la vis de protection en passant les fils de scellement dans les interstices du volant.

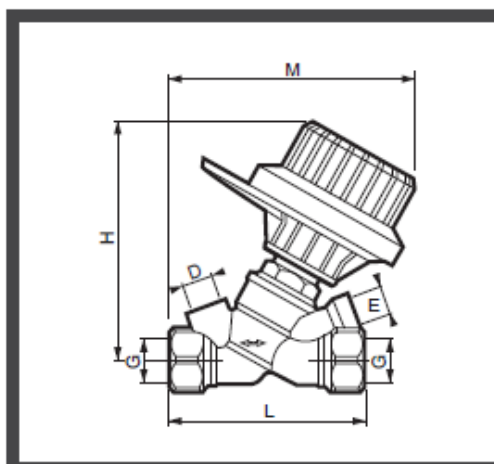
CONTRÔLE D'ÉCHANCHÉITÉ

- ⑥ Introduire la bague de la plaque dans l'ouverture située sur le col du volant. Le contrôle est scellé.



DIMENSIONS

DN	G	D	E	H	L	M
10	3/8"	1/4"	1/4"	104	88,5	106
15/15R	1/2"	1/4"	1/4"	104	88,5	106
20/20R	3/4"	1/4"	1/4"	104	95,5	112
25/25R	1"	1/4"	1/4"	108	96	116
32	1" 1/4	3/8"	1/4"	117	117	127
40	1" 1/2	3/8"	1/4"	122	125	133
50	2"	3/8"	1/4"	126	149	146



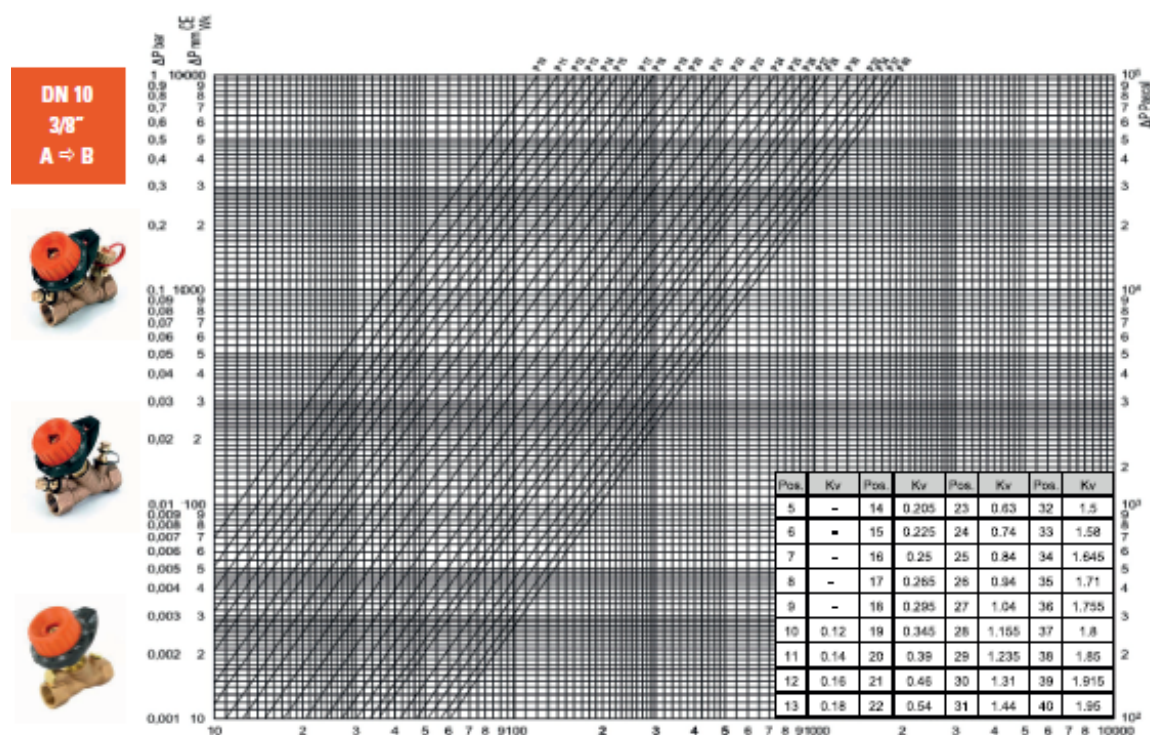
CARACTÉRISTIQUES

- Plage de température: -25°C tot +110°C.
- Classe de pression: PN16.

MATÉRIAU

- Corps de vanne en bronze

COURBE VANNE D'ÉQUILIBRAGE MANUELLE TARAUDÉE



APPLICATION MYCOMAP



COMAP a développé une application mobile qui permet aux installateurs d'exploiter toute la performance des solutions COMAP. Le premier module COMAP permet d'adopter le réglage idéal des différents organes de régulation, pour assurer un fonctionnement optimal.

Ces quelques paramètres permettent de régler:

- Les robinets manuels
- Les corps thermostatiques
- Les raccords de réglage
- Les vannes d'équilibrage



NEXUS PASSIM

VANNE DE RÉGULATION DE LA PRESSION DIFFÉRENTIELLE













DESCRIPTION

La vanne NexusValve Passim est une vanne de régulation de la pression différentielle utilisée dans des installations hydrauliques de chauffage ou de refroidissement. La vanne NexusValve Passim garantit une pression différentielle constante au moyen de vannes de régulation d'alimentation motorisées ou statiques et crée ainsi les conditions nécessaires pour la distribution souhaitée du débit au sein d'une installation. La vanne NexusValve Passim empêche par ailleurs les bruits intervenant sur les têtes thermostatiques des radiateurs, les vannes de régulation à deux voies ou tout autre composant d'une installation, bruits occasionnés par une pression différentielle élevée.

AVANTAGES

- Grande plage de réglage pour différentes applications : 5-25 kPa, 20-40 kPa, 20-65 kPa, 35-75 kPa, 60-100 kPa
- Garantit l'équilibrage correct indépendamment des variations de pression dans l'installation
- Élimine les problèmes de bruit
- Fonction d'arrêt et de vidange (vannes DN 15-50)
- Peut être installée directement sur des coudes et des réducteurs
- Construction compacte pour un montage flexible
- Construction robuste, classe de pression PN 25
- Réglage simple et précis du débit prévu en association avec des vannes NexusValve Fluctus ou NexusValve Vertex
- Livraison du projet possible par étapes grâce à l'équilibrage par zone
- Arrêts partiels possibles sans difficultés et sans incidence sur les autres parties de l'installation
- Mise en service aisée, source d'économie de temps et d'argent
- Aucune suralimentation, aucune consommation superflue d'énergie, confort thermique élevé
- Le démontage du corps à ressort facilite l'installation dans des endroits confinés ou sur des unités compactes (vannes DN 65-80)

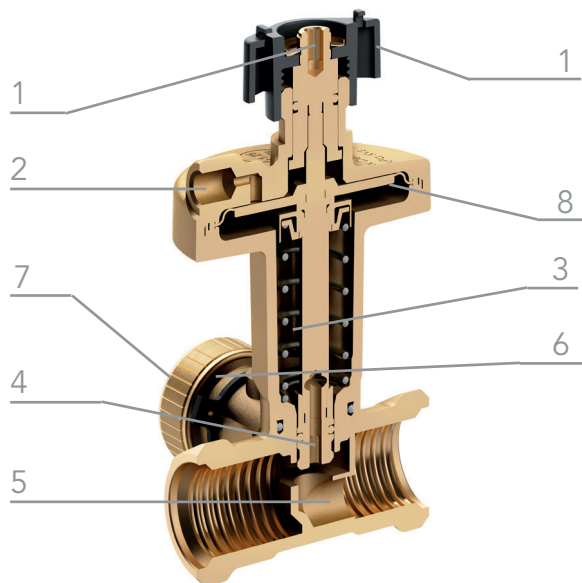
APPLICATIONS

									
Eau potable	Eau chaude sanitaire	Réseaux de chauffage	Chauffage sol	Eau glacée	Chauffage solaire	Chauffage Urban	Vapeur d'eau	Eau pluviales	Eau industrielle
-	-	✓	✓	✓	-	✓	✓	-	-

STRUCTURE

DN 15-50

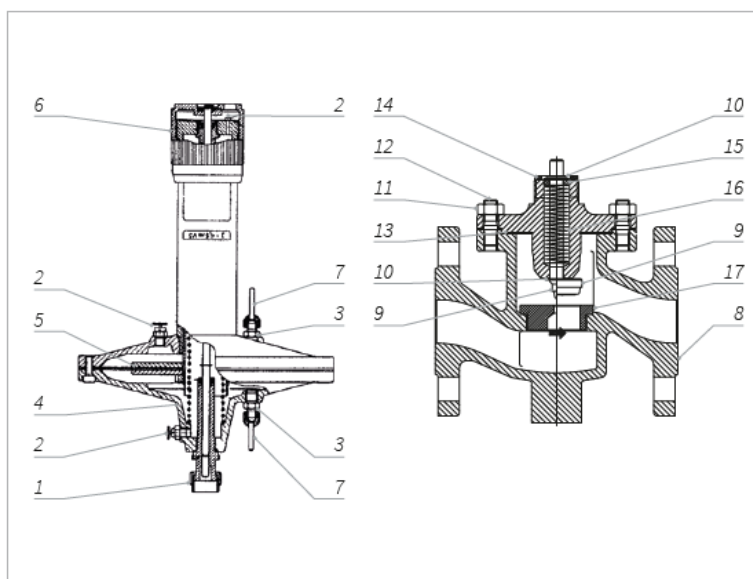
La vanne NexusValve Passim est installée sur le retour du circuit. La pression de départ est conduite au-dessus de la membrane de la vanne NexusValve Passim par un tube capillaire, lequel est relié à une vanne partenaire comme la vanne NexusValve Fluctus, la vanne NexusValve Vertex ou, dans certains cas, simplement à une pièce en T. En cas d'augmentation de la pression de l'installation, la pression augmente également via la membrane interne de la vanne NexusValve Passim, ce qui pousse la tige vers le bas et maintient ainsi la vanne toujours fermée. Une gestion de pression constante est ainsi obtenue dans toute la section régulée par la vanne NexusValve Passim



1. Tige de réglage (clé à six pans creux)
2. Raccord de tube capillaire
3. Ressort réglable
4. Cône de vanne déchargé en pression
5. Siège de vanne
6. Vanne de vidange et de mesure de pression
7. Membrane déroulante
8. Poignée pour arrêter le système

DN 65-80

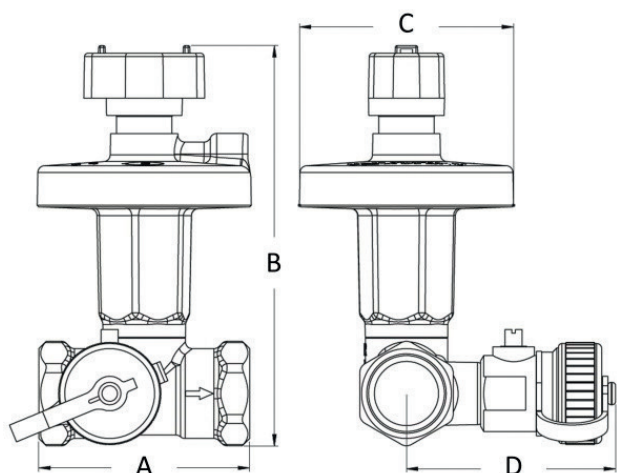
La vanne NexusValve Passim est installée soit au départ soit au retour. La pression de départ est conduite par des tubes capillaires au-dessus de la membrane et la pression de retour en-dessous de la membrane. Un premier tube capillaire peut être raccordé à une vanne partenaire comme une vanne NexusValve Fluctus ou une pièce en T dans l'installation et un autre tube capillaire à la bride de la vanne NexusValve Passim. En cas d'augmentation de la pression de l'installation, la pression augmente également via la membrane interne de la vanne NexusValve Passim, ce qui pousse la tige vers le bas et maintient ainsi la vanne toujours fermée. Une diminution de pression constante est ainsi obtenue dans toute la section régulée par la vanne NexusValve Passim. Sans l'entraînement de commande, la vanne est maintenue en position ouverte au moyen d'un ressort. Si une force s'exerce sur la tige, la vanne se ferme.



1. Écrou libre pour vanne
2. Purge d'air
3. Raccord pour tube capillaire
4. Corps de membrane
5. Membrane
6. Bouton de réglage
7. Tube capillaire
8. Corps de vanne
9. Cône de vanne
10. Circlip
11. écrou
12. Tige filetée
13. Joint
14. Joint pour entraînement de commande
15. Rondelle
16. Ressort
17. Siège de vanne

SPÉCIFICATIONS & DIMENSIONS

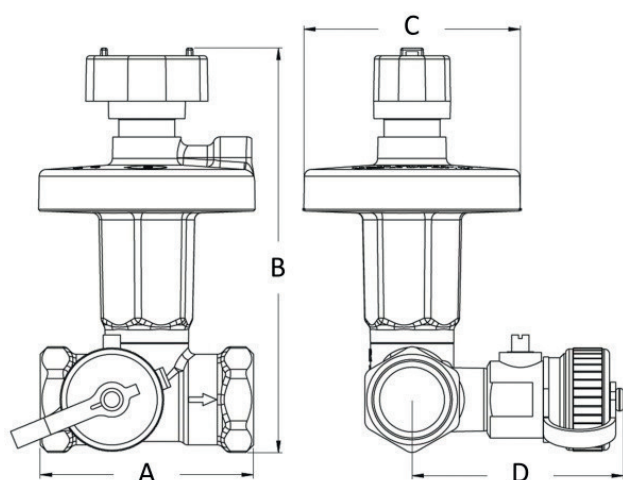
NEXUSVALVE PASSIM DN 15-32 FILETAGE FEMELLE/FEMELLE AVEC VANNE DE VIDANGE



Température maximale	120 °C (135 °C de courte durée)
Température minimale	-20 °C
Pression différentielle max.	250 kPa
Pression max	25 bar
Plage de réglage	5-25 kPa, 20-40 kPa
Précision	+/- 25%
Marquage sur la vanne	DN, PN, flèche du débit, DR, Kvs Plage de réglage de la pression différentielle
Raccord	Filetage femelle ISO 7/1 parallèle
Corps de vanne, siège, cône et pièces mécaniques internes	Laiton DR CW602N
Ressort	Acier inox
Joint et membrane	EPDM
Poignée d'arrêt	PPS

DN	A (mm)	B (mm)	C (mm)	D (mm)
15	61	101	62	60,5
15	61	101	62	60,5
20	71	122	62	62
20	71	122	62	62
25	84	146	96	65
25	84	146	96	65
32	96	148	96	69
32	96	148	96	69

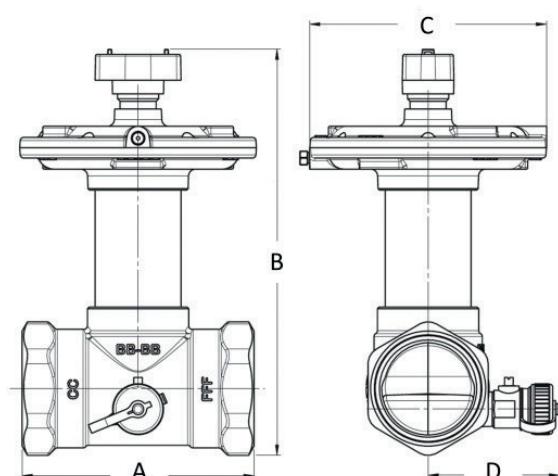
NEXUSVALVE PASSIM DN 40 FILETAGE FEMELLE/FEMELLE AVEC VANNE DE VIDANGE



Température maximale	120 °C (135 °C de courte durée)
Température minimale	-20 °C
Pression différentielle max.	250 kPa
Pression max.	25 bar
Plage de réglage	5-25 kPa, 20-40 kPa, 35-75 kPa
Précision	+/- 25%
Marquage sur la vanne	DN, PN, flèche du débit, DR, Kvs Plage de réglage de la pression différentielle
Raccord	Filetage femelle ISO 7/1 parallèle
Corps de vanne, siège, cône et pièces mécaniques internes	Laiton DR CW602N
Ressort	Acier inox
Joints et membrane	EPDM
Poignée d'arrêt	PPS
Plaques supérieure et inférieure	EN-GJL-250 (GG25)

DN	A (mm)	B (mm)	C (mm)	D (mm)
40	99,5	194	138	73
40	99,5	220	138	73
40	99,5	235	138	73

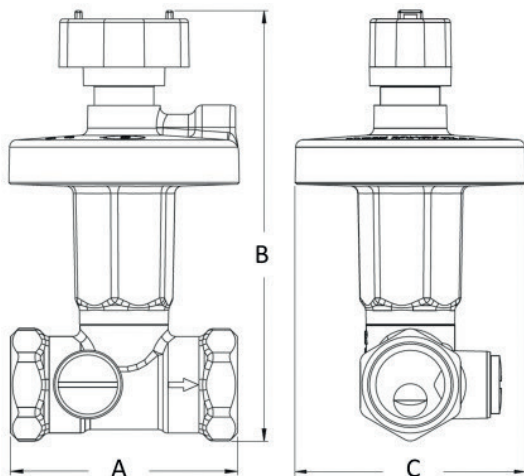
NEXUSVALVE PASSIM DN 50 FILETAGE FEMELLE/FEMELLE AVEC VANNE DE VIDANGE



Température maximale	120°C (135 °C de courte durée)
Température minimale	-20 °C
Pression différentielle max	250 kPa
Pression max.	25 bar
Plage de réglage	5-25 kPa, 20-40 kPa, 35-75 kPa, 60-100 kPa
Précision	+/- 25%
Marquage sur la vanne	DN, PN, flèche du débit, DR, Kvs Plage de réglage de la pression différentielle
Raccord	Filetage femelle ISO 7/1 parallèle
Corps de vanne et pièces mécaniques internes	EN-GJL-250 (GG25) Laiton DR CW602N
Ressort	Acier inox
Joints et membrane	EPDM
Poignée d'arrêt	PPS
Plaques supérieure et inférieure	EN-GJL-250 (GG25)

DN	A (mm)	B (mm)	C (mm)	D (mm)
50	135	206,5	138	76,5
50	135	232	138	76,5
50	135	247,5	138	76,5
50	135	286	138	76,5

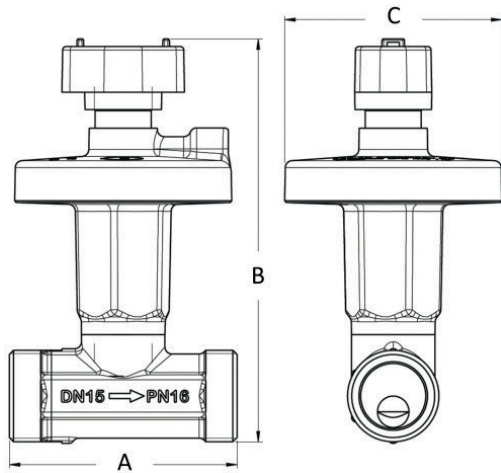
NEXUSVALVE PASSIM DN 15-32 FILETAGE FEMELLE/FEMELLE SANS VANNE DE VIDANGE



Température maximale	120 °C (135 °C de courte durée)
Température minimale	-20 °C
Pression différentielle max	250 kPa
Pression max.	25 bar
Plage de réglage	5-25 kPa, 20-40 kPa
Précision	+/- 25%
Marquage sur la vanne	DN, PN, flèche du débit, DR, Kvs Plage de réglage de la pression différentielle
Raccord	Filetage femelle ISO 7/1 parallèle
Corps de vanne, siège, cône et pièces mécaniques internes	Laiton DR CW602N
Ressort	Roestvrij staal
Joints et membrane	EPDM
Poignée d'arrêt	PPS

DN	A (mm)	B (mm)	C (mm) (diamètre)
15	61	101	62
15	61	101	62
20	71	122	62
20	71	122	62
25	84	146	96
25	84	146	96
32	96	148	96
32	96	148	96

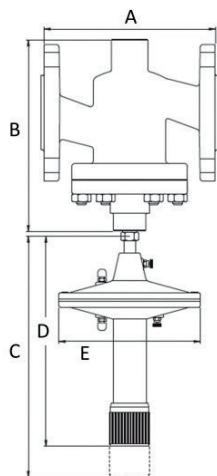
NEXUSVALVE PASSIM DN 15 FILETAGE MÂLE/MÂLE SANS VANNE DE VIDANGE



Température maximale	120 °C (135 °C de courte durée)
Température minimale	-20 °C
Pression différentielle max.	450 kPa
Pression max.	16 bar
Plage de réglage	5-25 kPa, 20-40 kPa
Précision	+/- 25%
Marquage sur la vanne	DN, PN, flèche du débit, DR, Kvs Plage de réglage de la pression différentielle
Raccord	Filetage mâle G 3/4"
Corps de vanne, siège, cône et pièces mécaniques internes	Laiton DR CW602N
Ressort	Acier inox
Joints et membrane	EPDM
Poignée d'arrêt	PPS

DN	A (mm)	B (mm)	C (mm) (diamètre)
15	65	101,9	62
15	65	101,9	62

PASSIM DN 65-80 BRIDE/BRIDE



Température max.	120 °C (150 °C seulement avec l'entraînement de commande installé sous la vanne)
Température minimale	-20°C
Pression différentielle max.	1600 kPa
Pression max	16 bar
Plage de réglage	20-80 kPa, 70-130 kPa
Taux de fuite	En-dessous de 0,05 % du débit total (suivant VDI/VDE 2174)
Marquage sur la vanne	DN, PN, flèche du débit, Kvs, plage de réglage de la pression différentielle, matériau
Raccord	Bride EN 1092-2 PN16
Corps de vanne Siège, cône et tige	Fonte EN-GJS-400-15 Acier inox
Ressort	Acier inox
Vis et écrous	24 CrMo 5/4A
Joints et membrane	EPDM

DN	A (mm)	B (mm)	C (mm)	D (mm)	E (mm) (diamètre)
65	290	264	508	400	240
80	310	279	508	400	240

NEXUS VIVAX

VANNE D'ÉQUILIBRAGE ET DE RÉGULATION INDÉPENDANTE DE LA PRESSION (PICV)



DESCRIPTION

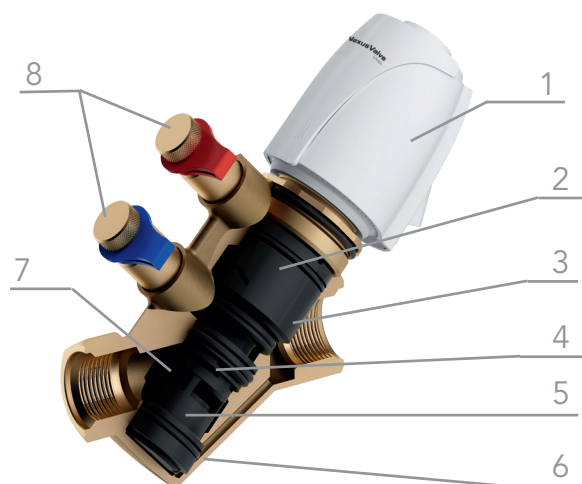
La vanne Nexus Vivax est une combinaison composée d'un limiteur de débit indépendant de la pression et d'une vanne de régulation, qui maintient un débit constant indépendamment des variations de pression dans des installations de chauffage et de refroidissement. Sur une installation à débit variable la vanne Nexus associe un limiteur automatique de débit à une vanne de régulation à deux voies. Dotée d'une priorité de commande, et lorsque celle-ci est motorisée, la vanne régule le débit suivant le signal donné par le système de gestion technique du bâtiment (GTB) ou le thermostat d'ambiance. Sans entraînement de commande, la vanne Nexus Vivax est un limiteur automatique de débit. De cette manière, la vanne garantit le débit nominal prévu dans les unités terminales. La vanne Nexus Vivax empêche en outre en permanence une suralimentation dans l'installation.

AVANTAGES

- Équilibrage automatique
- Mesure directe du débit effectif à l'aide d'un tube de Fluctus intégré
- Détection simple des erreurs de système par contrôle du débit effectif
- Autorité toujours à 100% de la vanne pour un contrôle parfait du débit car pré-réglage sans modification de la course de régulation
- Installation dans n'importe quelle position et directement sur les coudes, les manchons de réduction et les tuyaux flexibles
- Pas de suralimentation et pas de consommation d'énergie superflue
- Confort thermique plus élevé
- Aucune mise en service nécessaire
- Sélection facile de la vanne
- Inserts de vanne avec marquage de couleur pour une identification plus aisée
- Rinçage simple du système grâce à un insert de vanne démontable
- Coûts d'installation réduits grâce à une construction deux en un (vanne motorisée et limiteur automatique de débit)
- Réglage précis de la pompe pour une plus grande économie d'énergie lors du contrôle du débit aux points de mesure
- Extension ou réparation de système possible sans modifier le débit dans les unités terminales se trouvant déjà en service
- Corps monobloc, aucune perte d'étanchéité due à l'effet de torsion dans le tuyau

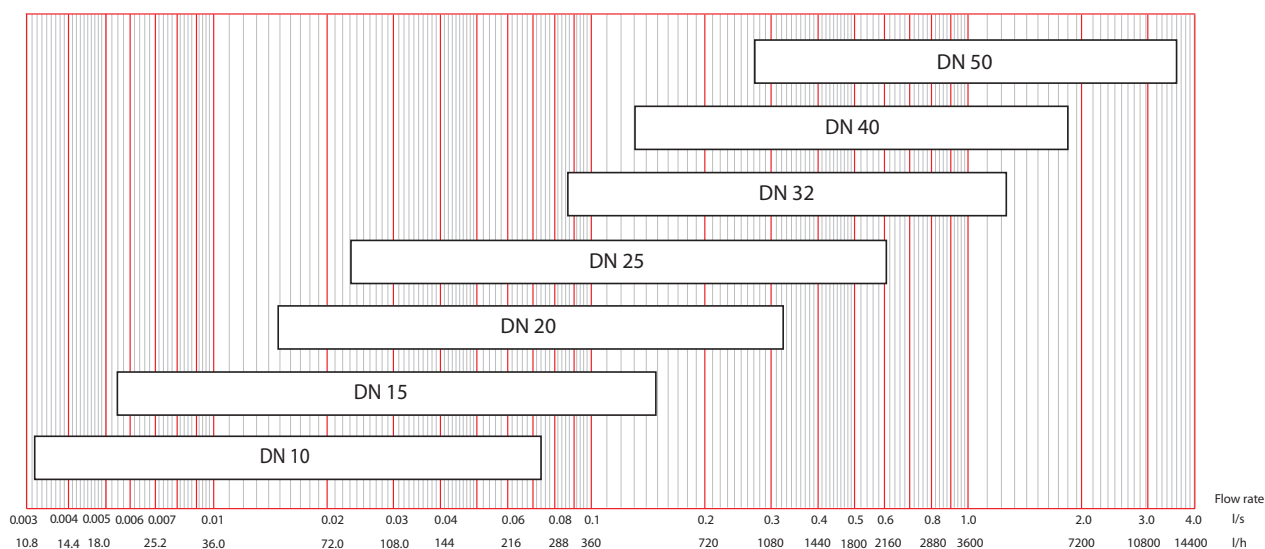
CONSTRUCTION

La vanne Nexus Vivax se compose d'une unité de pré-réglage fonctionnant comme une vanne manuelle d'équilibrage, d'une vanne motorisée à deux voies, d'un entraînement de commande thermoélectrique ou électromécanique, d'un régulateur à pression différentielle, de points de mesure, d'un tube de Fluctus et d'un corps de vanne.



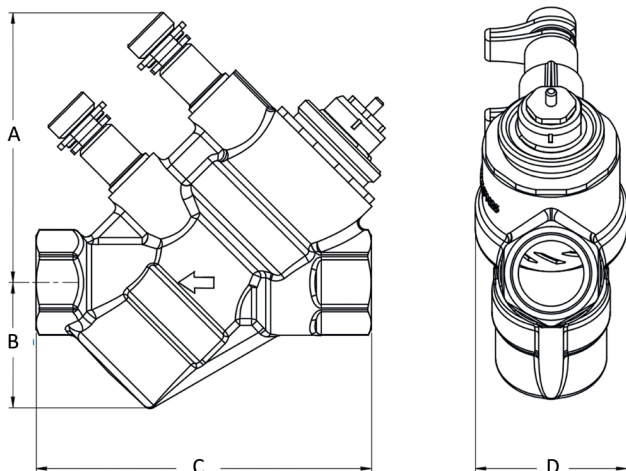
1. Entraînement de commande
2. Pré-réglage du débit avec déplacement radial et vanne à deux voies avec déplacement axial
3. Orifice d'entrée, commandé par l'unité 2
4. Tube de Fluctus pour contrôle du débit
5. Régulateur à pression différentielle
6. Corps de vanne
7. Orifice de sortie régulé par le régulateur 5
8. Points de mesure pour contrôle du débit

VUE D'ENSEMBLE DU PRODUIT



SPÉCIFICATIONS ET DIMENSIONS

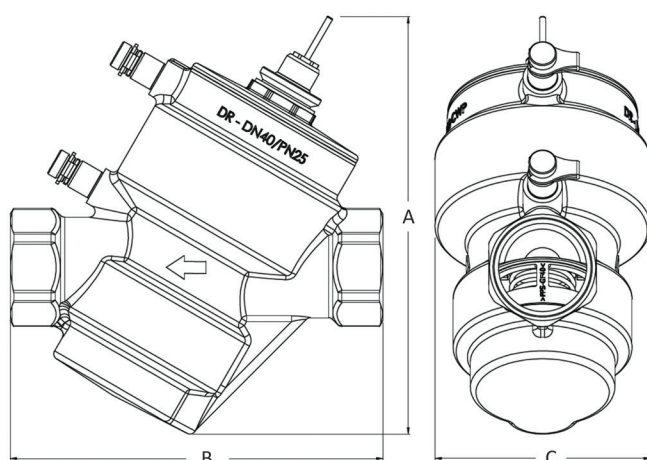
NEXUS VIVAX DN 15-50 DN 15-32 FEMELLE / FEMELLE



Température max.	120 °C
Température min.	-20 °C
Pression max	25 bar
	30-400 kPa
Marquage sur la vanne	DN, PN, sens du débit, DR
Raccord	filetage intérieur ISO 7/1 parallèle
Corps de vanne	Laiton DR CW602N
	PPS
Joints	toriques en EPDM
Membrane	EPDM renforcé

DN	A (mm)	B (mm)	C (mm)	D (mm)
15L	76	35	95	44
15S	76	35	95	44
15H	76	35	95	44
20S	83	49	120	55
20H	83	49	120	55
25S	81	56	127	71
25H	81	56	127	71
32H	87	72	154	82

DN 40-50 FEMELLE/FEMELLE



Température max.	120 °C
Température min.	-20 °C
Pression max	25 bar
	30-400 kPa
Marquage sur la vanne	DN, PN, sens du débit, DR
Raccord	filetage intérieur ISO 7/1 parallèle
Corps de vanne	Laiton DR CW602N
Corps de vanne	PPS
Joints	toriques en EPDM
Membrane	EPDM renforcé

DN	A (mm)	B (mm)	C (mm)
40S	212	189,5	ø 109,5
50H	210	195	ø 110,5

ENTRAÎNEMENT DE COMMANDE THERMOÉLECTRIQUE

POUR VANNE NEXUSVALVE VIVAX DN 15-25



DESCRIPTION

Les vannes NexusValve Vivax DN 15-25 utilisent un entraînement de commande thermoélectrique. L'entraînement de commande est piloté par un thermostat ambiant à l'aide d'une sortie à deux points ou d'une modulation d'impulsions en largeur ou par un système de gestion technique de bâtiment (GLT) 0 - 10 V DC. L'entraînement de commande est fourni de manière standard fermé dans les versions suivantes :

- Modulation signal DC 0 - 10 V, 24 V AC avec signal de réponse 0 - 10 V
- Modulation signal 0 - 10 V DC, 24 V AC
- Ouvert/fermé 24 V AC/DC
- Ouvert/fermé 230 V

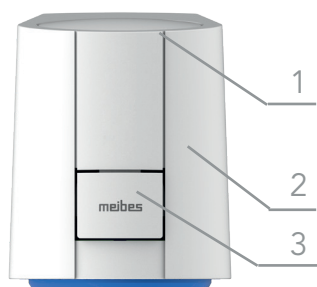
Le mécanisme d'entraînement fonctionne avec une résistance CPT (élément en cire chauffé) et d'un ressort de pression. L'élément en cire est chauffé par la tension de service et déplace alors le piston intégré. La force générée par ce déplacement est transmise sur le piston puis ouvre ou ferme la vanne NexusValve Vivax.

AVANTAGES

- Dimensions réduites
- Fonction First-Open
- Pas de maintenance
- Affichage de fonctionnement
- Fonctionnement silencieux
- Puissance absorbée réduite
- Position d'installation à 360°
- Longue durée de vie
- Degré de protection IP54

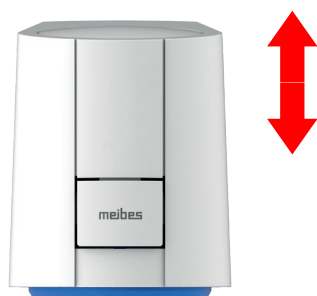
CONSTRUCTION

L'entraînement de commande thermoélectrique peut être utilisé avec les vannes NexusValve Vivax DN 15-25. L'adaptateur est monté sur la vanne pour l'installation de l'entraînement de commande. L'entraînement de commande est ensuite clipsé sur l'adaptateur.



1. Affichage de fonctionnement
2. Corps de l'entraînement de commande
3. Verrouillage de sécurité -
Lorsque le verrouillage est retiré, entraînement de commande est protégé de l'accès pour les personnes non autorisées

L'entraînement de commande est livré grâce à la fonction First-Open dans la position ouverte sans courant. Cela permet de faire fonctionner l'installation de chauffage ou de refroidissement dans la phase de construction brute avant la fin de l'installation électrique. À la mise en service électrique ultérieure, la fonction First-Open est déverrouillée en instaurant la tension de service pour une durée supérieure à six minutes. L'entraînement de commande devient alors entièrement opérationnel. La fonction First-Open de l'entraînement de commande n'est pas prévue pour le remplissage ou le rinçage de l'installation. Il est recommandé de démonter l'insert de vanne du corps de vanne avant le rinçage de l'installation. L'entraînement de commande doit être retiré avant de remplir l'installation.



Lorsque l'élément en cire intégré se dilate ou se contracte suivant la tension existante, l'affichage de fonctionnement de l'entraînement de commande descend ou monte en conséquence.

L'affichage de fonctionnement sert à contrôler la position de la vanne. Lorsque l'élément en cire intégré se dilate ou se contracte, l'affichage de fonctionnement descend ou monte en conséquence. L'affichage de fonctionnement ne doit jamais être forcé car cela pourrait endommager l'entraînement de commande.

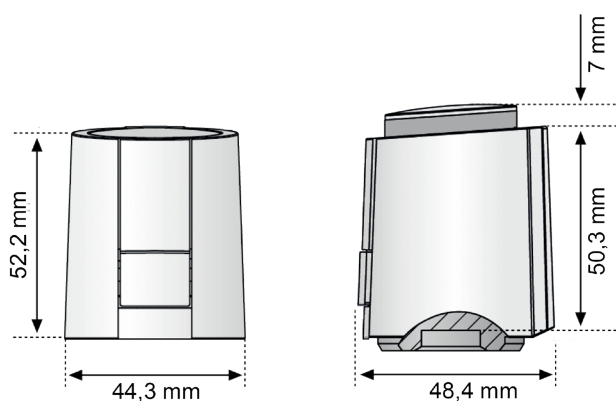


Installation flexible grâce au degré de protection IP54.

Le degré de protection IP54 permet d'installer l'entraînement de commande dans n'importe quelle position. La position tête en bas est possible mais pas recommandée, car la durée de vie de l'entraînement de commande peut s'en trouver réduite dans certains cas.

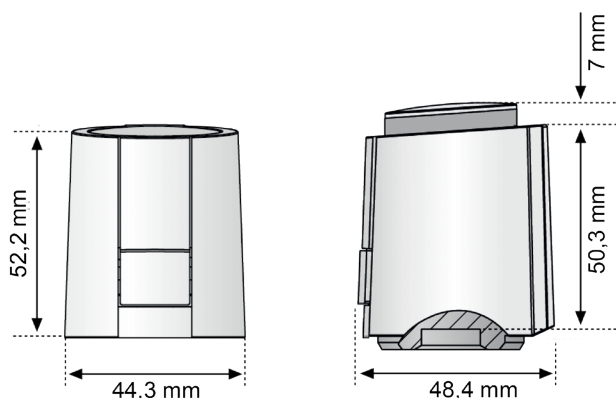
SPECIFICATIONS ET DIMENSIONS

ENTRAÎNEMENT DE COMMANDE MODULABLE 24 V



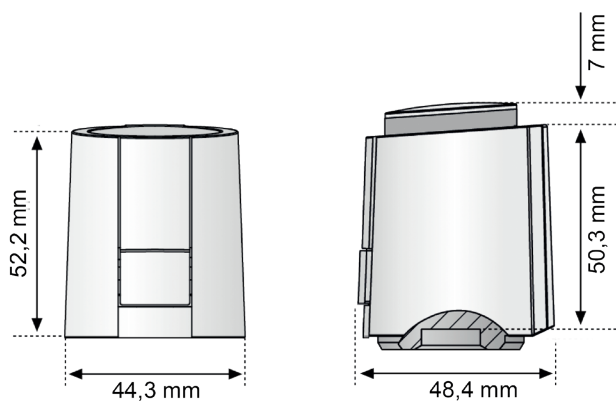
Tension de service	24 V AC, 50-60 Hz
Position initiale	Normalement fermée
Puissance absorbée	1 W
Temps d'ouverture et de fermeture	3,5 min.
Tension de commande	0 - 10 V DC
Course d'entraînement	4 mm
Force d'entraînement	100 N \pm 5 %
Température ambiante	0 à 60 °C
Degré de protection	IP54
Conformité CE	EN 60730
Câble de connexion	Blanc/1 m
Poids avec câble	100 gr

ENTRAÎNEMENT DE COMMANDE MODULABLE 24 V AVEC SIGNAL DE RÉPONSE



Tension de service	24 V AC, 50-60 Hz
Position initiale	Normalement fermé
Puissance absorbée	1,2 W
Temps d'ouverture et de fermeture	3,5 min.
Tension de commande	0-10 V DC
Course d'entraînement	6,5 mm
Force d'entraînement	100 N \pm 5%
Température ambiante	0 à 60 °C
Degré de protection	IP54
Conformité CE	EN 60730
Câble de connexion	Blanc/1m
Poids avec câble	111gr

ENTRAÎNEMENT DE COMMANDE OUVERT/FERMÉ 230 V ET 24 V



Tension de service	24 V AC/DC	230 V AC
Position initiale	Normalement fermé	Normalement fermé
Puissance absorbée	1 W	1 W
Temps d'ouverture et de fermeture	3,5 min.	3,5 min.
Tension de commande	4,0 mm	4,0 mm
Force d'entraînement	100 N +/- 5%	100 N +/- 5%
Température ambiante	0 à 60°C	0 à 60°C
Degré de protection	IP54	IP54
Conformité CE	EN 60730	EN 60730
Câble de connexion	Blanc/1 m	Gris/1 m
Poids avec câble	100 gr	100 gr

ENTRAÎNEMENT DE COMMANDE ÉLECTROMÉCANIQUE

POUR VANNE NEXUSVALVE VIVAX DN 15-32



DESCRIPTION

Les entraînements de commande électromécaniques des vannes Nexus Vivax DN 15 - 32 sont disponibles en trois versions :

- BA-24M - modulables, 24 V, réglés par une plage de sélection de la tension modulable comme signal de commande
- BA-24F - Trois points en permanence, 24 V
- BA-230F - Trois points en permanence, 230 V

Les entraînements de commande ont un entraînement linéaire de sortie. Le modèle BA-24M est conçu pour être utilisé en combinaison avec n'importe quelle régulation fournissant un signal de tension continue à la sortie. L'entraînement de commande peut être commandé par les signaux 0 - 10 V, 6 - 9 V, 1 - 5 V, 2 - 10 V, 4 - 7 V, 6 - 10 V ou 8 - 11 V. Le BA-24F est un entraînement de commande 24 V AC et est approprié pour commander une vanne Vivax avec n'importe quel régulateur ou appareil à trois points 24 V AC. Le BA-230F est un entraînement de commande à tension de réseau 230 V AC pouvant être réglé par n'importe quel régulateur ou appareil avec une sortie de réseau à trois points commutée.

AVANTAGES

- Positionnement précis
- Commutateur DIP pour sélection de la course
- Commutateur DIP pour la sélection de la tension du signal de commande modulable
- Nombreuses tensions de signal de commande modulables
- Installation et mise en service aisées (auto-étalonnage automatique)
- Accouplement direct à la vanne
- Installation sans outillage de l'entraînement de commande sur la vanne
- Affichage de la course et actionnement manuel de série
- Construction compacte pour une installation aisée sur des unités terminales

CONSTRUCTION

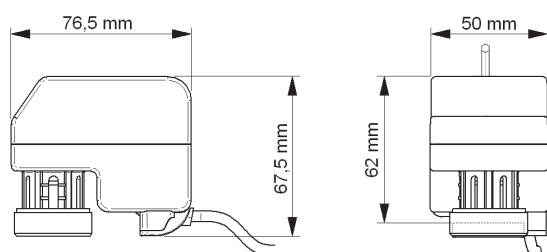
Le déplacement de la tige-poussoir est produit par la rotation d'une tige-vis reliée à un moteur synchrone réversible par le biais d'un engrenage. Un accouplement magnétique interne limite le couple sur la tige-poussoir, ce qui évite l'utilisation d'un microinterrupteur, et l'entraînement de commande est ainsi protégé de la surcharge. En cas de commande permanente, l'entraînement de commande doit, pour réduire la consommation électrique et les bruits, être réglé de façon à ne pas fonctionner plus de 120 % du temps destiné à la course complète de la vanne. Le BA-24M modulable utilise un positionneur à haute puissance basé sur microprocesseur pour assurer la position exacte de la course et la régulation du débit dans la vanne. La position de fermeture s'ajuste grâce à la fonction de synchronisation automatique. La synchronisation est effectuée lorsque le courant est allumé et que le point zéro est étalonné, une fois la limite de fermeture à la butée de la vanne atteinte. Tous les modèles MP200 peuvent être actionnés manuellement à l'aide d'une clé à six pans creux de 3 mm. Avant actionnement manuel, l'entraînement de commande doit être coupé de l'alimentation électrique. L'entraînement de commande dispose d'un câble amovible pour un raccordement électrique à 3 brins. L'entraînement de commande est exempt de maintenance.



1. Corps
2. Actionnement manuel d'urgence
3. Raccord de câble
4. Anneau fileté pour le montage

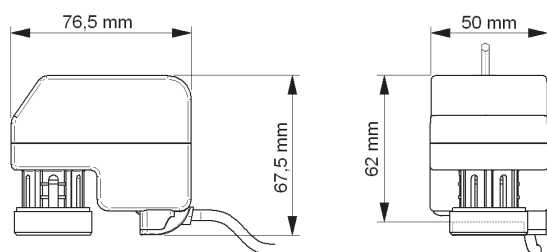
SPECIFICATIONS ET DIMENSIONS

ENTRAÎNEMENT DE COMMANDE MODULABLE 24 V



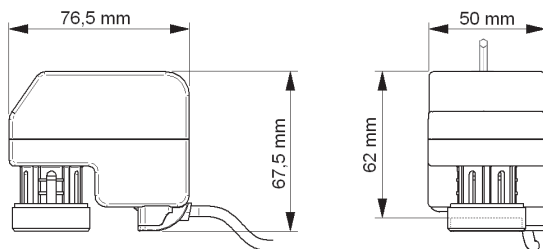
Tension de service	24 V AC
Puissance absorbée	1 VA
Tension de commande	réglable min. 0 V - max. 11 V
Course d'entraînement	3,5 ou 5,0 mm
Durée de la course	18 s/mm (50) Hz, 15 s/mm (60) Hz
Force d'entraînement	200 N
Température ambiante	
En service	-5 à 50 °C
Stockage	-25 à 65 °C
Degré de protection	IP 43/41
Hygrométrie	0 - 95 %
Poids	162 g
Conformité CE identifiée conformément à la Directive suivante-	CEM 2004/108/CE suivant EN 61326-1 - LVD 2006/95/CE suivant 61010-1-Standard pour produits 230 V

ENTRAÎNEMENT DE COMMANDE À TROIS POINTS PERMANENTS, 24 V



Tension de service	24 V AC
Puissance absorbée	0,7 VA
Course d'entraînement	3,5 ou 5,0 mm
Durée de la course	18 s/mm (50) Hz, 15 s/mm (60) Hz
Force d'entraînement	200 N
Température ambiante En service Stockage	-5 à 50 °C -25 à 65 °C
Degré de protection	IP 43/41
Hygrométrie	0 - 95%
Poids	162 g
Conformité CE identifiée conformément à la Directive suivante-	- CEM 2004/108/CE suivant EN 61326-1 - LVD 2006/95/CE suivant 61010-1-Standard pour produits 230 V

ENTRAÎNEMENT DE COMMANDE À TROIS POINTS PERMANENT, 230 V



Tension de service	230 V AC
Puissance absorbée	0,7 VA
Course d'entraînement	3,5 ou 5,0 mm
Durée de la course	18 s/mm (50) Hz, 15 s/mm (60) Hz
Force d'entraînement	200 N
Température ambiante En service Stockage	-5 à 50°C -25 à 65°C
Degré de protection	IP 43/41
Hygrométrie	0 - 95%
Poids	162 g
Conformité CE identifiée conformément à la Directive suivante-	- CEM 2004/108/CE suivant EN 61326-1 - LVD 2006/95/CE suivant 61010-1-Standard

ACTIONNEUR ÉLECTROMÉCANIQUE POUR LA VANNE NEXUSVALVE VIVAX DN 40-50



DESCRIPTION

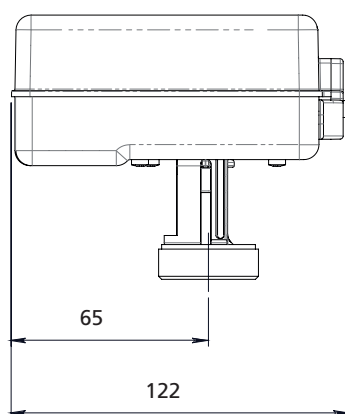
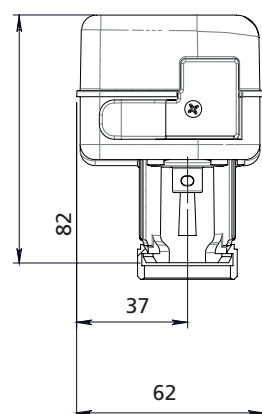
Les actionneurs électromécaniques pour la vanne Nexus Vivax (vannes DN 40 - 50) sont disponibles en trois versions:

- AVUE – de modulation contrôlé par signal 0-10 V DC 24 V AC
- AVUX - marche/arrêt 24 V AC
- AVUM - marche/arrêt 230 V AC

L'actionneur AVUE possède un entraînement de sortie linéaire pour une utilisation en combinaison avec n'importe quel contrôleur fournissant un signal de sortie à courant continu (DC) 0-10 V pour opérer une vanne Nexus Vivax (vannes DN 40 - 50). L'AVUX est un actionneur linéaire de modulation à courant alternatif 24 V (AC) qui permet de moduler une vanne Nexus de n'importe quel contrôleur ou dispositif triphasé 24 V (AC). L'AVUM est un actionneur linéaire de modulation de tension de secteur (230 V AC) destiné à être contrôlé depuis n'importe quel contrôleur possédant une sortie de secteur triphasé.

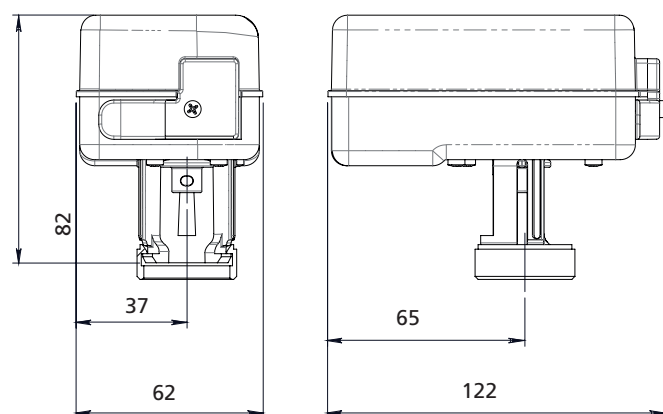
SPECIFICATIONS ET DIMENSIONS

ACTIONNEUR DE MODULATION 24 V



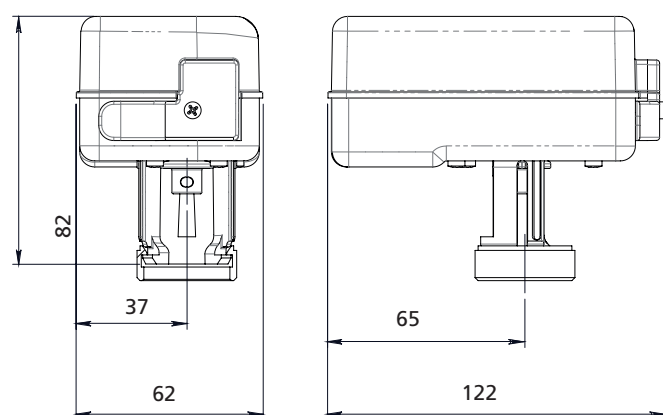
Tension de service	24 V AC
Puissance de service	3,6 VA
Tension de commande	0 - 10 V DC
Temps de course	11,5 s/mm
Force d'actionnement	300 N
Température ambiante de service	-5 à 55 °C
de stockage	-25 à 65 °C
Classe de protection	IP 43
Câble de raccordement	1,5 m long, 5 conducteurs
Conformité CE	EN 60730-1

ACTIONNEUR MARCHÉ/ARRÊT 230 V



Tension de service	230 V AC
Puissance de service	16,2 VA
Tension de commande	230 V AC
Temps de course	11,5 s/mm
Force d'actionnement	300 N
Température ambiante de service de stockage	-5 à 55 °C -25 à 65 °C
Classe de protection	IP 43
Câble de raccordement	1,5 m long, 3 conducteurs
Conformité CE	EN 60730-1

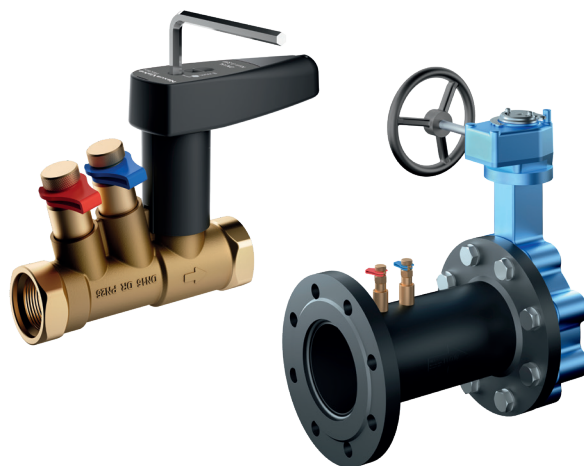
ACTIONNEUR MARCHÉ/ARRÊT 24 V



Tension de service	24 V AC
Puissance de service	2,2 VA
Tension de commande	24 V AC
Temps de course	11,5 s/mm
Force d'actionnement	300 N
Température ambiante de service de stockage	-5 tot 55°C -25 tot 65°C
Classe de protection	IP 43
Câble de raccordement	1,5 m lang, 3 conducteurs
Conformité CE	EN 60730-1

NEXUSVALVE FLUCTUS

VANNE D'ÉQUILIBRAGE STATIQUE



DESCRIPTION

Les vannes d'équilibrage statique à orifice fixe NexusValve Fluctus sont utilisées dans des installations de chauffage et de refroidissement hydraulique pour garantir une distribution uniforme du débit dans les différentes zones, branches, colonnes montantes et unités terminales. Les applications caractéristiques sont les installations de chauffage central et de chauffage urbain ou les installations de refroidissement ainsi que les systèmes d'échangeurs de chaleur.

La vanne NexusValve Fluctus est une vanne compacte, qui regroupe en une seule unité la mesure du débit et des fonctions de réglage et d'arrêt. La gamme de produits se compose de vannes de tailles DN 15 à 50 en laiton résistant à la dégalvanisation (DR) jusqu'aux tailles DN 65 à 600 en acier et en fonte. La vanne NexusValve Fluctus dispose d'un tube de Venturi intégré pour des mesures précises. Cette construction contribue sur la vanne NexusValve Fluctus à une précision de mesure constante pour des tolérances dans une plage de ± 3 %. La vanne NexusValve Fluctus est ainsi plus précise que les doubles vannes d'équilibrage à orifice de mesure variable.

En raison de la précision élevée et de la faible perte de pression, la vanne NexusValve Fluctus est plus efficace et offre une consommation d'énergie plus faible dans des installations de chauffage et de refroidissement équilibrées.

AVANTAGES











Vannes DN 15-600:

- Large gamme de produits dans les tailles DN 15 à 600
- Précision de mesure constante dans une plage de ± 3 %
- Contrôle du débit moins sensible aux résidus dans l'installation
- Une valeur Kvm constante indiquée sur la vanne
- Mesure et réglage simultanés

Vannes DN 15-50:

- Pré-réglage rapide et simple à l'aide d'une clé à six pans creux
- Échelle de réglage précise et facile à lire
- Pas de modification de réglage nécessaire après un arrêt et une réouverture
- Arrêt facile du débit par rotation d'un quart de tour de la poignée de la vanne
- Détection aisée de la position ouverte ou arrêtée
- Pas de conduites rectilignes nécessaires pour l'installation
- Montage direct sur les coudes, les manchons de réduction et les tuyaux flexibles
- Installation possible dans n'importe quelle position souhaitée
- Isolation pré-fabriquée facile et rapide à poser
- Isolation possible avant la mise en service

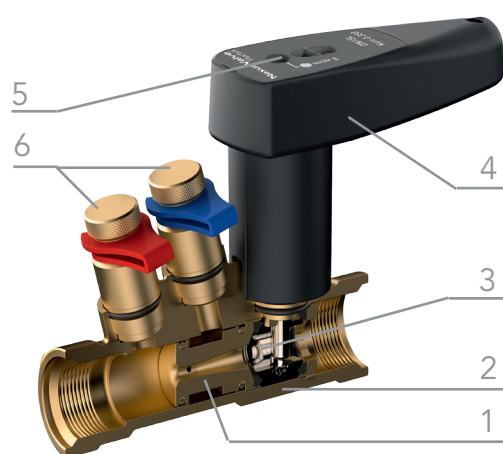
APPLICATIONS

									
Eau potable	Eau chaude sanitaire	Réseaux de chauffage	Chauffage sol	Eau glacée	Chauffage solaire	Chauffage Urbain	Vapeur d'eau	Eau pluviales	Eau industrielle
✓	✓	✓	✓	✓	-	✓	-	-	-

CONSTRUCTION

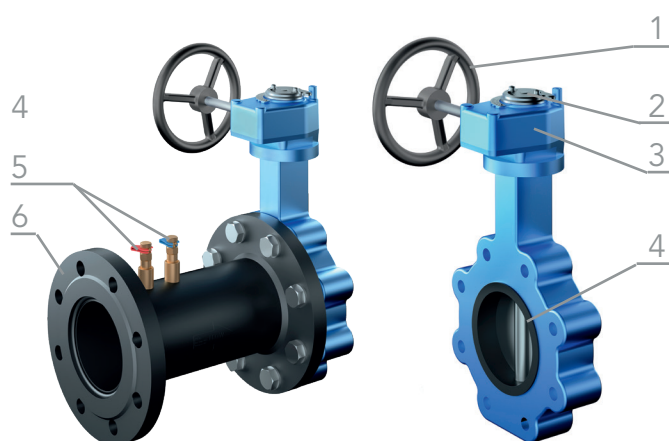
Le pré-réglage des vannes NexusValve Fluctus DN 15-50 s'effectue en réglant l'aiguille de réglage qui fonctionne indépendamment de la fonction d'arrêt. Le réglage des vannes est ainsi maintenu lorsque la vanne est fermée puis ré-ouverte. La pression différentielle est mesurée pour contrôler le débit au niveau du tube Fluctus intégré avec une valeur Kvm constante. La valeur Kvm de la vanne NexusValve Fluctus doit être entrée pendant la mise en service de l'installation une fois seulement dans le débitmètre.

Le système de mesure de la vanne d'équilibrage statique Fluctus est donc différent d'un système de vanne d'équilibrage à orifice de mesure variable pour lequel vous devez modifier la valeur Kv dans le mesureur à chaque modifications du réglage de la vanne. La vanne d'équilibrage Fluctus permet ainsi d'optimiser votre temps de mise en service lors de la prestation d'équilibrage.



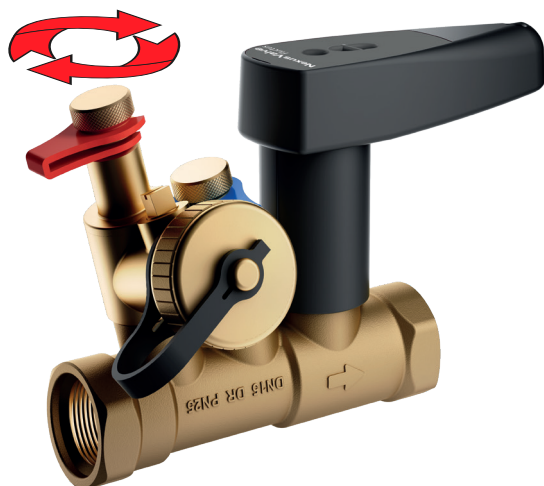
1. Tube de Venturi
2. Bille pour l'arrêt
3. Aiguille de réglage
4. Poignée d'arrêt
5. Actionnement de l'aiguille de réglage
6. Points de mesure pour le raccordement du débitmètre

Pour le pré-réglage des vannes NexusValve Fluctus DN 65-600, la vanne papillon est placée dans la position requise. La vanne papillon est raccordée à un tube de Venturi. Comme pour les vannes NexusValve Fluctus DN 15-50, la pression différentielle est mesurée sur le tube de Venturi, où la valeur Kvm est constante et n'est pas influencée par les modifications de réglage



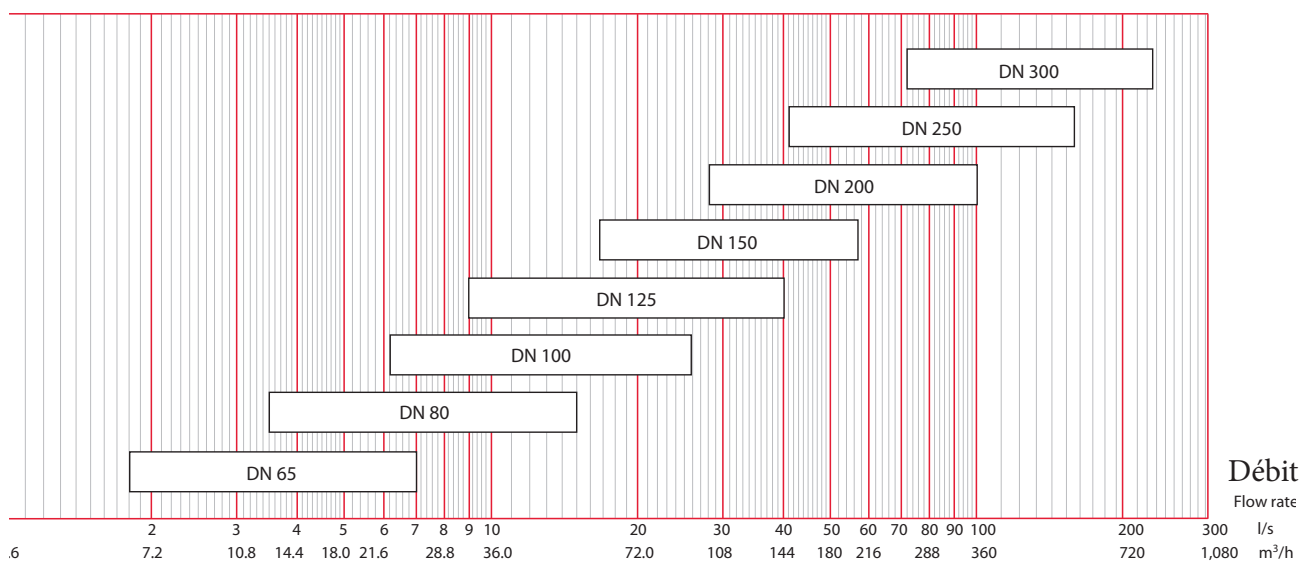
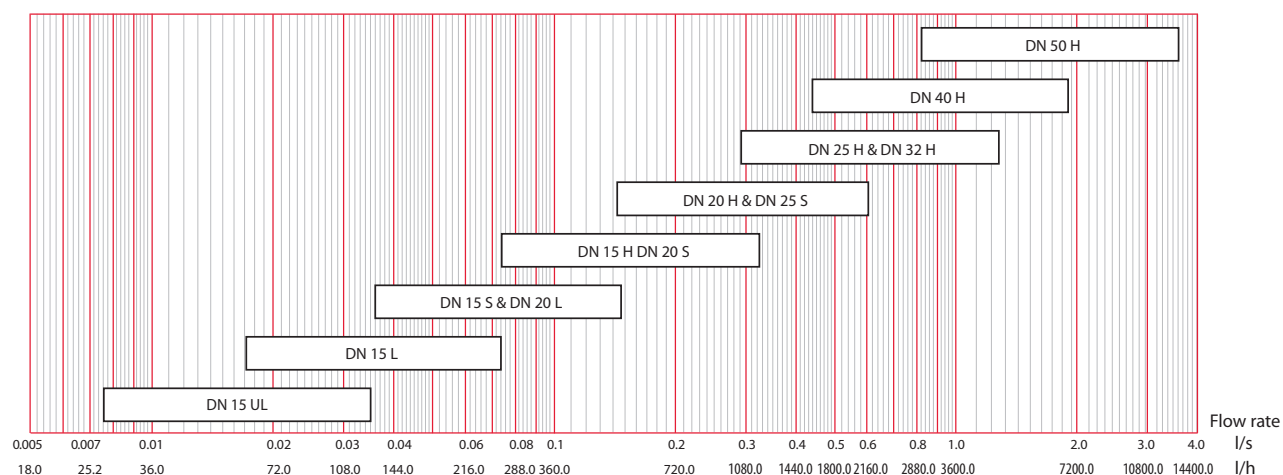
1. Volant de réglage
2. Échelle de réglage avec arrêt de sauvegarde
3. Mécanisme d'actionnement
4. Vanne papillon
5. Point de mesure
6. Tube de Venturi

La vanne papillon dispose d'un mécanisme d'actionnement avec arrêt de sauvegarde. Lorsque le réglage requis de la vanne est atteint, l'arrêt de sauvegarde est bloqué et le réglage est fixé. La vanne NexusValve Fluctus est équipée en option d'un robinet de vidange. Ce robinet de vidange peut à tout moment pivoter à 360°. Cela s'avère très pratique particulièrement pour la maintenance de l'installation. Le robinet de vidange peut être utilisé pour raccorder un tube capillaire de la vanne de régulation de la pression différentielle NexusValve Passim. Une telle combinaison de vannes garantit une pression différentielle constante et la limitation du débit maximal dans la zone régulée de l'installation.

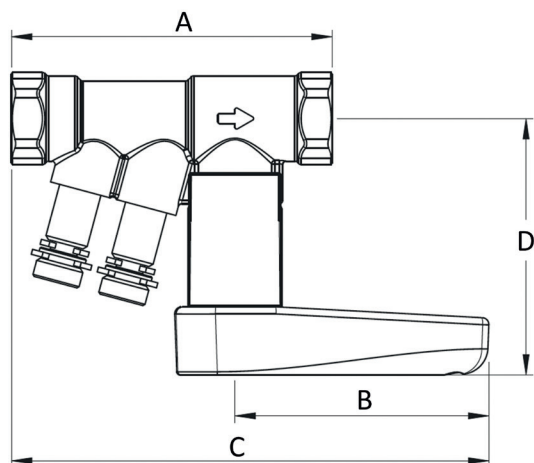


NexusValve Fluctus avec robinet de vidange

VUE D'ENSEMBLE DU PRODUIT



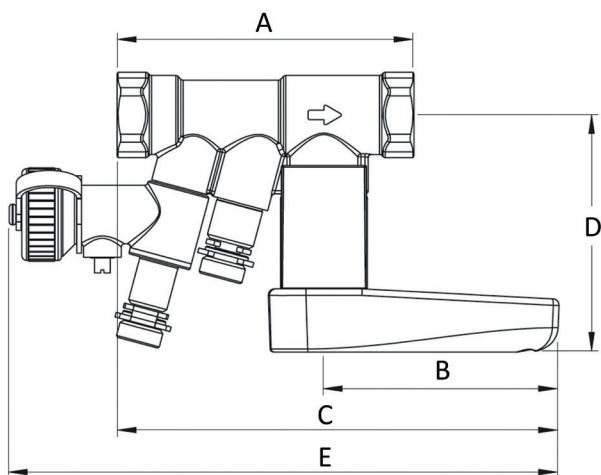
NEXUS FLUCTUS
DN 15-50 FILETAGE FEMELLE/FEMELLE



Température maximale	120 °C
Température minimale	-20 °C
Pression maximale	25 bar
Injection	16 bar
Marquage sur la vanne	(poignée) DN, version de débit, Kvm (mesure Kv) (corps de vanne) DN, PN, sens du débit
Raccord	Filetage femelle ISO 7/1 parallèle
Corps de vanne	Laiton DR CW602N
Bille et aiguille	Laiton DR CW602N (chromé)
Poignée de vanne	Polyamide (PAG6.6 30%GF)
Joint	Joint toriques EPDM Joint PTFE Joint point de test EPDM

DN	A (mm)	B (mm)	C (mm)	D (mm)
15U	94	75	140	76
15L	94	75	140	76
15S	94	75	140	76
15H	94	75	140	76
20L	100	75	144	79
20S	100	75	144	79
20H	100	75	144	79
25S	112	75	150	83
25H	112	75	150	83
32H	130	122	208	109
40H	140	122	213	113
50H	156	122	221	120

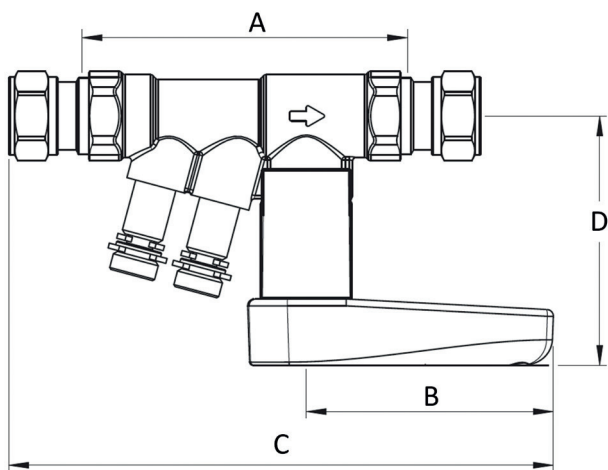
FILETAGE FEMELLE/FEMELLE AVEC ROBINET DE VIDANGE



Température maximale	120 °C
Température minimale	-20 °C
Pression max.	25 bar
Injection	16 bar
Marquage sur la vanne	(poignée) DN, version de débit, Kvm (mesure Kv) (corps de vanne) DN, PN, sens du débit
Raccord	Filetage femelle ISO 7/1 parallèle
Corps de vanne	Laiton DR CW602N
Bille et aiguille	Laiton DR CW602N (chromé)
Poignée de vanne	Polyamide (PAG6.6 30%GF)
Joint	Joint toriques EPDM Joint PTFE Joint point de test EPDM

DN	A (mm)	B (mm)	C (mm)	D (mm)	E (mm)
15U	94	75	140	76	174
15L	94	75	140	76	174
15S	94	75	140	76	174
15H	94	75	140	76	174
20L	100	75	144	79	174
20S	100	75	144	79	174
20H	100	75	144	79	174
25S	112	75	150	83	175
25H	112	75	150	83	175
32H	130	122	208	109	228
40H	140	122	213	113	234
50H	156	122	221	120	238

DN 15 RACCORD COULISSANT/RACCORD COULISSANT

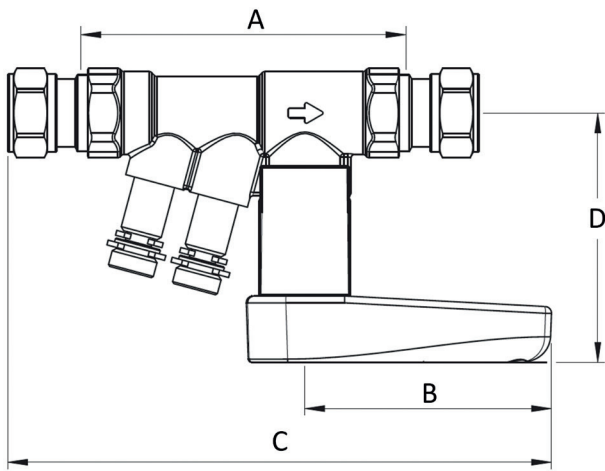


Température maximale	120 °C
Pression maximale	20 bar à 30 °C, 16 bar à 95 °C, 10 bar à 120 °C
Marquage sur la vanne	(poignée) DN, version de débit, Kvm (mesure Kv) (corps de vanne) DN, PN, sens du débit
Raccord	Raccord coulissant EN 1254-2
Corps de vanne	Laiton DR CW602N
Bille et aiguille	Laiton DR CW602N (chromé)
Poignée de vanne	Polyamide (PAG6.6 30%GF)
Joint	Joint toriques EPDM Joint PTFE Joint point de test EPDM

Les raccords coulissants ne sont pas recommandés dans les installations de refroidissement. Les raccords pressés ou filetés sont à privilégier.

DN	A (mm)	B (mm)	C (mm)	D (mm)
15U	99	75	164	76
15L	99	75	164	76
15S	99	75	164	76
15H	99	75	164	76
20L	105	75	170	79
20S	105	75	170	79
20H	105	75	170	79
25S	118	75	177	83
25H	118	75	177	83
32H	135	122	241	109
40H	149	122	253	113
50H	167	122	265	120

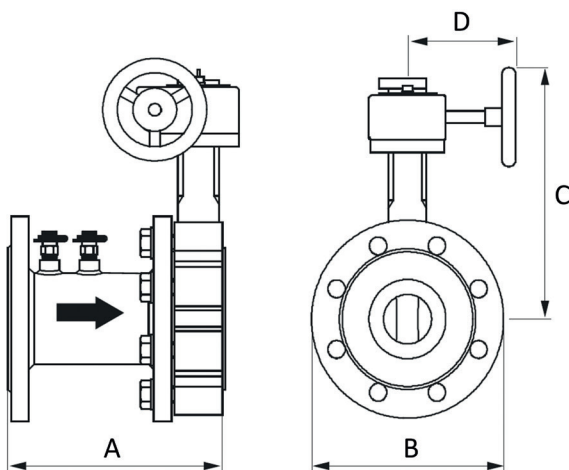
DN 15-50 BRIDE/BRIDE



Température maximale	135 °C
Température minimale	-20 °C
Pression maximale	16 bar / 25 bar
Bride	EN 1092-1 PN16
Marquage sur la vanne	(poignée) DN, version de débit, Kvm (mesure Kv) (corps de vanne) DN, PN, sens du débit
Bride	EN 1092-1 PN16
Corps de vanne	Laiton DR CW602N
Bille et aiguille	Laiton DR CW602N (chromé)
Poignée de vanne	Polyamide (PAG6.6 30%GF)
Joint	Joint toriques EPDM Joint PTFE Joint point de test EPDM
Bride	Acier au carbone EN 1092-1 PN16

DN	A (mm)	B (mm)	C (mm)	D (mm)
15U	134	140	75	76
15L	134	140	75	76
15S	134	140	75	76
15H	134	140	75	76
20L	155	144	75	79
20S	155	144	75	79
20H	155	144	75	79
25S	167	150	75	83
25H	167	150	75	83
32H	195	208	122	109
40H	215	213	122	113
50H	231	221	122	120

NEXUSVALVE FLUCTUS DN 65-600 BRIDE/BRIDE



Température maximale	120 °C
Température minimale	-20 °C
Pression maximale	16 bar
Marquage sur la vanne	(tube de Venturi) DN, température maximale, sens du débit, (mécanisme manuel papillon) type de vanne, DN, Kvm
Raccord	Bride : EN 1092-1 PN16
Tuyau de vanne	Acier au carbone
Corps de vanne papillon	Fonte avec œillets filetés (ASTM A126 KL. B)
Rondelle	Acier inox (ASTM A351)
Arbre	Acier inox (ASTM A351)
Points de mesure	Laiton DR CW602N
Joint	EPDM et NBR

DN	A (mm)	B (mm)	C (mm)	D (mm)	Ø (mm)
65	185	185	270	165	140
80	250	200	275	165	140
100	325	220	310	165	140
125	340	250	320	165	140
150	355	285	320	165	140
200	380	340	390	165	200
250	410	405	485	230	300
300	465	460	530	230	300
350	550	520	555	240	300
400	570	580	665	340	415
450	680	640	690	340	415
500	750	715	750	340	420
600	880	840	935	475	585

NEXUS VERTEX

VANNE D'ÉQUILIBRAGE STATIQUE



DESCRIPTION

La Nexus Vertex est une vanne statique d'équilibrage à orifice variable pour l'équilibrage de systèmes de chauffage et de refroidissement hydrauliques. L'équilibrage garantit la distribution nécessaire du débit d'eau dans les différents colonnes montantes et consommateurs. Les applications caractéristiques sont les installations centrales de chauffage ou de refroidissement dans des maisons et des immeubles de plusieurs étages. La Nexus Vertex est disponible dans les tailles allant de DN 10 à DN 50 et est fabriquée en laiton résistant à la dégalvanisation (DZR). Pour les tailles de vanne DN 65 à 600, nous recommandons les vannes Nexus Fluctus.

NexusValve Vertex est disponible en option avec une vanne de vidange. Outre la vidange de l'installation, la vanne de vidange peut aussi

être utilisée pour le raccordement d'un tube capillaire de la vanne de régulation de la pression différentielle. Les vannes NexusValve Vivax et NexusValve Vertex sont utilisées en association avec la régulation de la pression différentielle et la limitation du débit maximal

AVANTAGES

- Offre de produit de DN 10 à DN 50 pour systèmes de chauffage et de refroidissement
- Une seule unité regroupe les fonctions de mesure, de pré-réglage et d'isolement
- Exécution compacte destinée à des installations à encombrement réduit
- Possibilité d'installer la vanne indépendamment du sens du débit
- Pré-réglage rapide et simple à l'aide d'une clé à six pans creux
- Échelle de réglage précise et facile à lire
- Arrêt du débit aisé à l'aide du robinet à boisseau sphérique
- Pas de modification de réglage nécessaire après un arrêt et une réouverture
- Vanne de vidange pouvant pivoter à 360° pour faciliter les travaux de maintenance
- Parfaite comme vanne partenaire pour les vannes de régulation de la pression différentielle Nexus Vivax

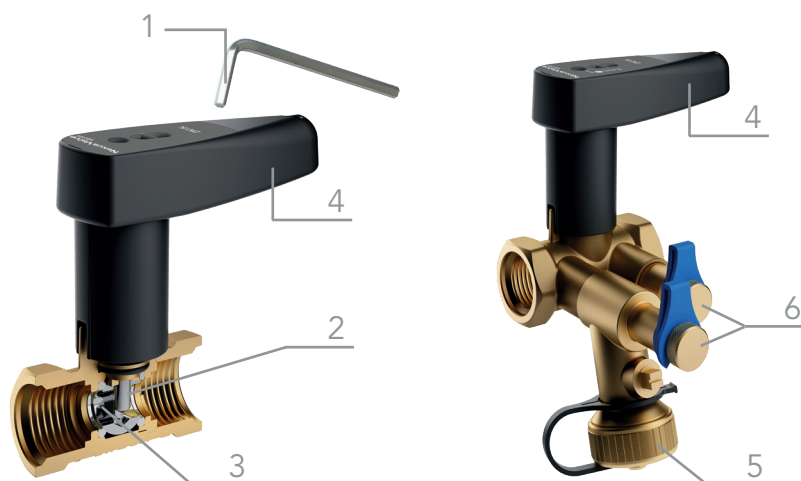
APPLICATION

Eau potable	Eau chaude sanitaire	Réseaux de chauffage	Chauffage sol	Eau glacée	Chauffage solaire	Chauffage urbain	Vapeur d'eau	Eau pluviales	Eau industrielle
✓	✓	✓	✓	✓	-	✓	-	-	-

DESCRIPTION

La Nexus Vertex associe mesure du débit, pré-réglage et fonction d'isolement, le tout en une seule unité. La tige de réglage dans le robinet à boisseau sphérique intégré est réglée indépendamment de la fonction d'arrêt du robinet à boisseau sphérique.

Le débit du système peut donc être coupé et réouvert sans modifier le réglage de la vanne. Pour fermer le système, il suffit de tourner simplement la poignée de 90°. La position de la poignée indique clairement si la vanne est ouverte ou fermée. La forme compacte et le débit bidirectionnel garantissent l'installation simple et flexible de Nexus Vertex dans n'importe quel système. NexusValve Vertex est disponible en option avec une vanne de vidange. Cette vanne de vidange peut pivoter à 360° pour faciliter les travaux de maintenance.

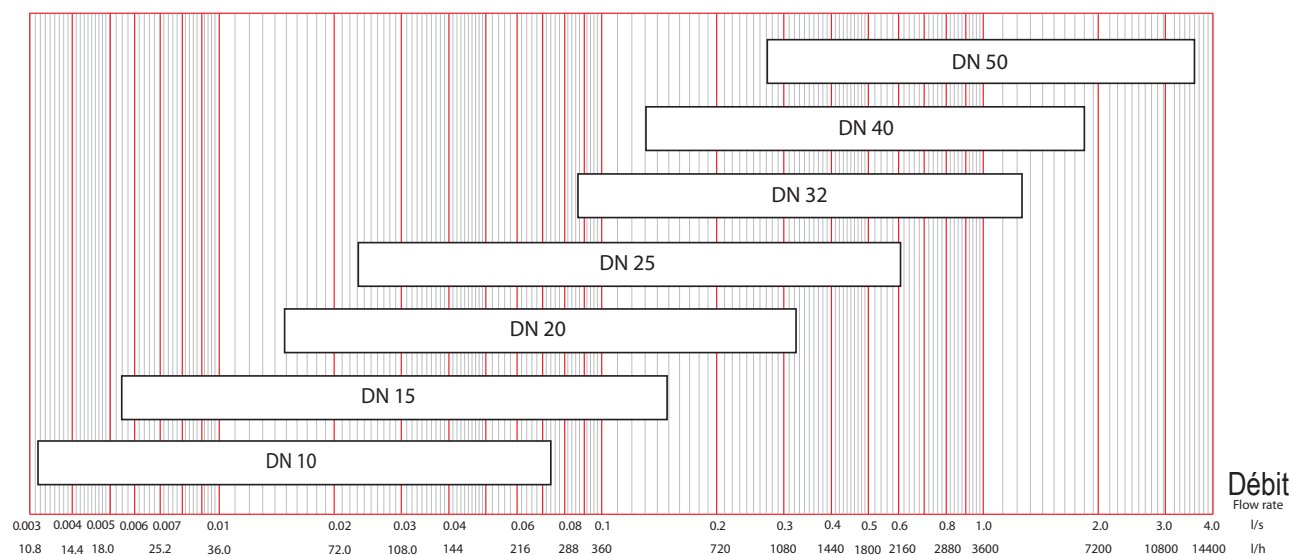


1. Clé à six pans creux pour le pré-réglage
2. Tige de réglage
3. Robinet à boisseau sphérique pour l'arrêt
4. Poignée d'arrêt
5. Vanne de vidange en option
6. Points de mesure

MESURE ET RÉGLAGE

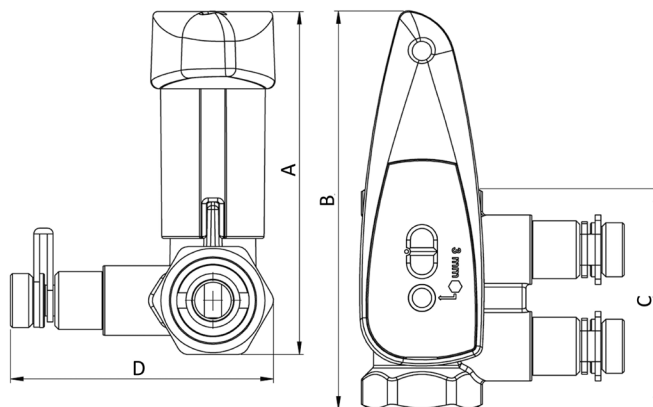
La vanne Nexus Vertex dispose de points de mesure pour la mesure de la pression différentielle. Suivant le pré-réglage de la vanne NexusValve Vertex, le débit peut être vérifié à l'aide de n'importe quel débitmètre standard. Le réglage s'effectue aisément à l'aide d'une clé à six pans creux, qui place la tige de réglage située dans la vanne dans la position souhaitée. L'échelle placée en haut sur la poignée de la vanne indique la valeur exacte de réglage, laquelle reste bien lisible même à distance.

VUE D'ENSEMBLE DU PRODUIT



SPÉCIFICATIONS ET DIMENSIONS

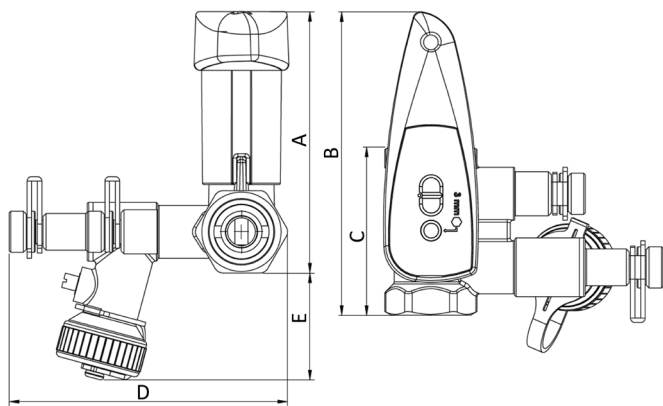
NEXUS VERTEX DN 10-50 FEMELLE/FEMELLE



Température max.	120 °C
Température min.	-20 °C
Pression max	25 bar (16 bar max. avec raccord à presser)
Marquage sur la vanne	(poignée) DN, taille de clé (corps de vanne) DN, PN
Raccord	Filetage femelle ISO 7/1 parallèle
Corps de vanne	Laiton résistant à la dégalvanisation CW602N CuZn36Pb2As
Bille et aiguille	Laiton résistant à la dégalvanisation CW602N (chromé)
Poignée de vanne	Polyamide (PA6,6 30% GF)
Joint	Joint toriques en EPDM Joint en EPDM Joint du point de mesure en EPDM

DN	A (mm)	B (mm)	C (mm)	D (mm)
10	89	110	72	68
15	89	103	58	68
20	94	106	63	74
25	102	112	76	80
32	137	165	89	88
40	144	170	98	94
50	159	180	119	106

NEXUS VERTEX DN 10-50 FEMELLE/FEMELLE AVEC VIDANGE



Température max.	120 °C
Température min.	-20 °C
Pression max	25 bar (16 bar max. avec raccord à presser)
Marquage sur la vanne	(poignée) DN, taille de clé (corps de vanne) DN, PN
Raccord	Filetage femelle ISO 7/1 parallèle
Corps de vanne	Laiton résistant à la dégalvanisation CW602N CuZn36Pb2As
Bille et aiguille	Laiton résistant à la dégalvanisation CW602N (chromé)
Poignée de vanne	Polyamide (PA6,6 30% GF)
Joint	Joint toriques en EPDM Joint en EPDM Joint du point de mesure en EPDM

DN	A (mm)	B (mm)	C (mm)	D (mm)	E (mm)
10	89	106	63	95	36
15	89	103	58	95	36
20	94	106	63	101	33
25	102	112	76	107	30
32	137	165	89	114	22
40	144	170	98	120	18
50	159	180	119	133	10

NEXUS INITUS

VANNE D'ARRÊT AVEC DISPOSITIF DE PRÉRÉGLAGE ET DE DRAINAGE













DESCRIPTION

La NexusValve Initus est une vanne d'arrêt compacte qui offre également la possibilité de réduire le flux selon les besoins au moyen d'un pré réglage. Elle peut être utilisée dans toutes les installations de chauffage et de refroidissement à eau standard. Des sections, lignes ou appareils consommateurs peuvent être coupés en cas d'irrégularités dans l'alimentation de l'installation. L'alimentation excédentaire des différentes lignes peut être réduite grâce au mécanisme de pré réglage intégré. Cela augmente automatiquement le flux des autres pièces de l'installation dont l'alimentation est insuffisante. Bien entendu, les pré réglages peuvent également être déterminés à l'avance afin d'équilibrer l'ensemble de l'installation.

AVANTAGES

- Gamme de produits de DN 15 à DN 32 pour les installations de chauffage et de refroidissement
- Arrêt et pré réglage
- Modèle compact pour l'installation dans des espaces réduits
- L'installation de la vanne peut être indépendante du sens d'écoulement du flux
- Pré réglage simple et rapide à l'aide d'une clé à six pans creux
- Échelle de réglage précise et facile à lire
- Fermeture simple du flux avec vanne d'arrêt
- Pas de modification des réglages lors de l'arrêt et de la réouverture
- Réglage ON/OFF facilement visible à distance
- Le collier de vanne non rotatif permet le collage de l'isolant
- Capuchons d'isolation disponibles

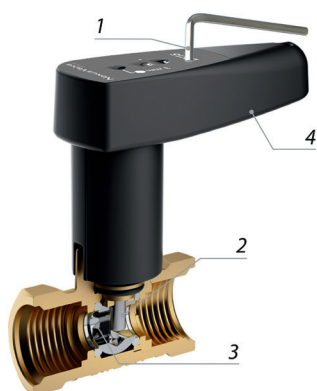
APPLICATIONS

									
Eau potable	Eau chaude sanitaire	Réseaux de chauffage	Chauffage sol	Eau glacée	Chauffage solaire	Chauffage urbain	Vapeur d'eau	Eau pluviales	Eau industrielle
-	-	✓	✓	✓	-	✓	-	-	-

CONSTRUCTION

La Nexus Initus combine une fonction d'arrêt et un pré réglage en un seul robinet. L'axe de commande intégré dans la vanne d'arrêt NexusValve Initus permet un pré réglage indépendant de la vanne d'arrêt. Le pré réglage n'est pas perdu lors de l'ouverture ou de la fermeture du robinet.

Une ligne est coupée par simple rotation de 90° de la poignée de la vanne Nexus Initus. A partir du réglage de la poignée, il est donc facile d'identifier si la vanne est en position ouverte ou fermée. La conception compacte de la vanne Nexus Initus garantit que la vanne s'insère parfaitement dans les espaces les plus étroits avec un accès restreint à l'installation. La NexusValve Initus ne possède aucun point de mesure. Pour les installations dans lesquelles une lecture de flux est requise, il faut utiliser NexusValve Fluctus ou Nexus Vertex.



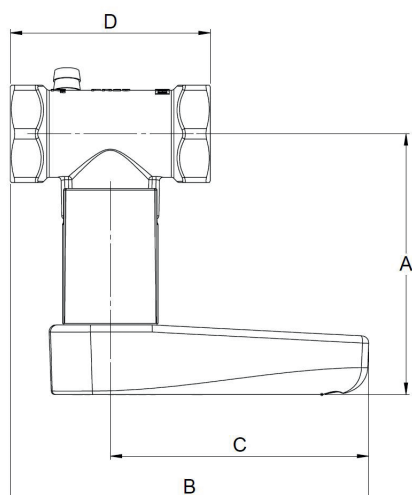
1. Clé à douille hexa-gonale pour le réglage du flux
2. Axe de contrôle
3. Vanne d'arrêt du flux
4. Poignée d'arrêt

RÉGLAGE DU FLUX

Le pré réglage nécessaire pour les vannes individuelles est facilement lisible sur les diagrammes. Le réglage peut également être facilement déterminé à l'aide de l'application NexusValve pour iPhone ou iPad.

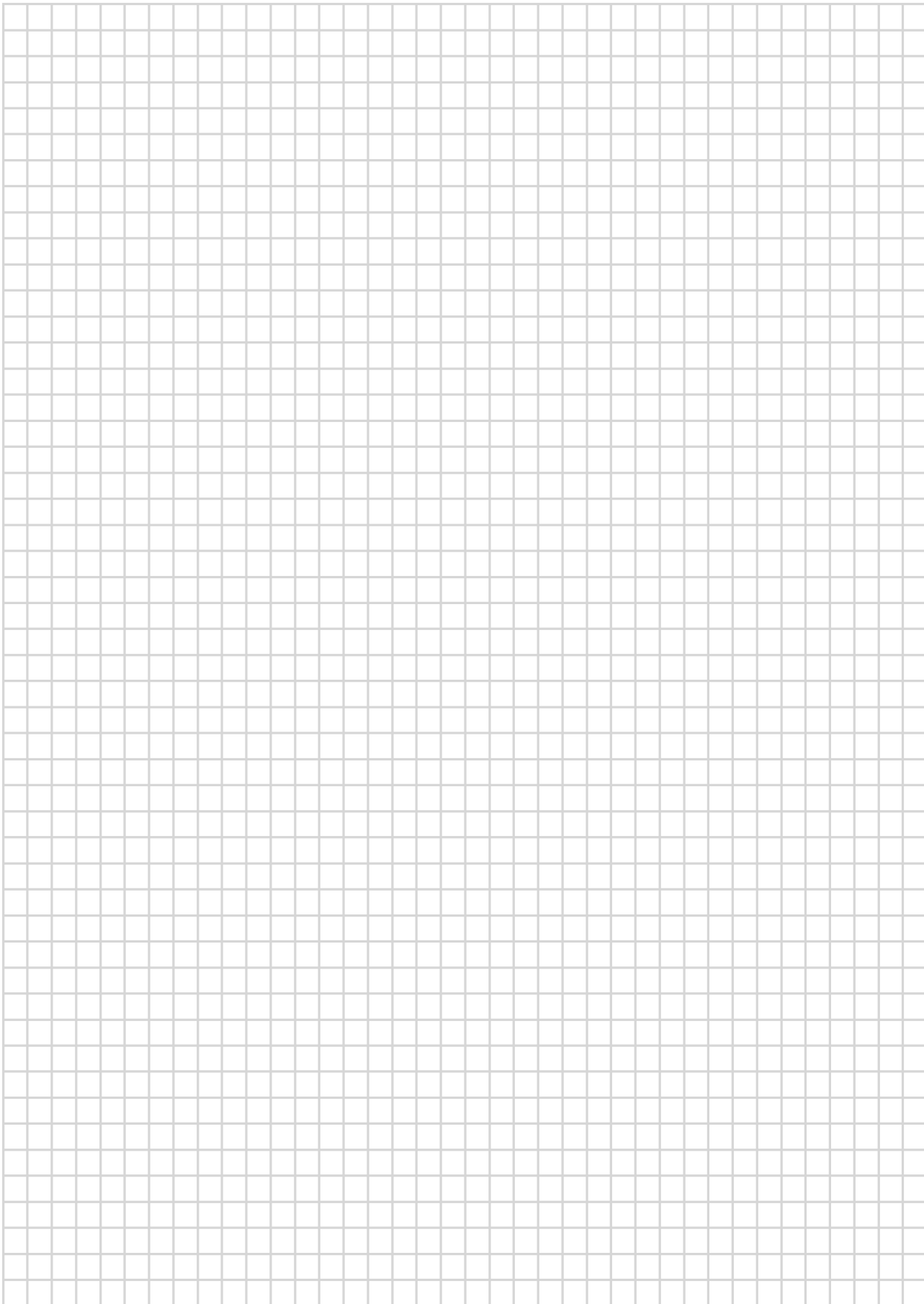
Notre logiciel NexusValve est disponible gratuitement pour la configuration de plusieurs vannes. Pour calculer des réseaux de tuyauterie entiers, les données NexusValve peuvent être entrées dans le logiciel de calcul du réseau de tuyauterie.

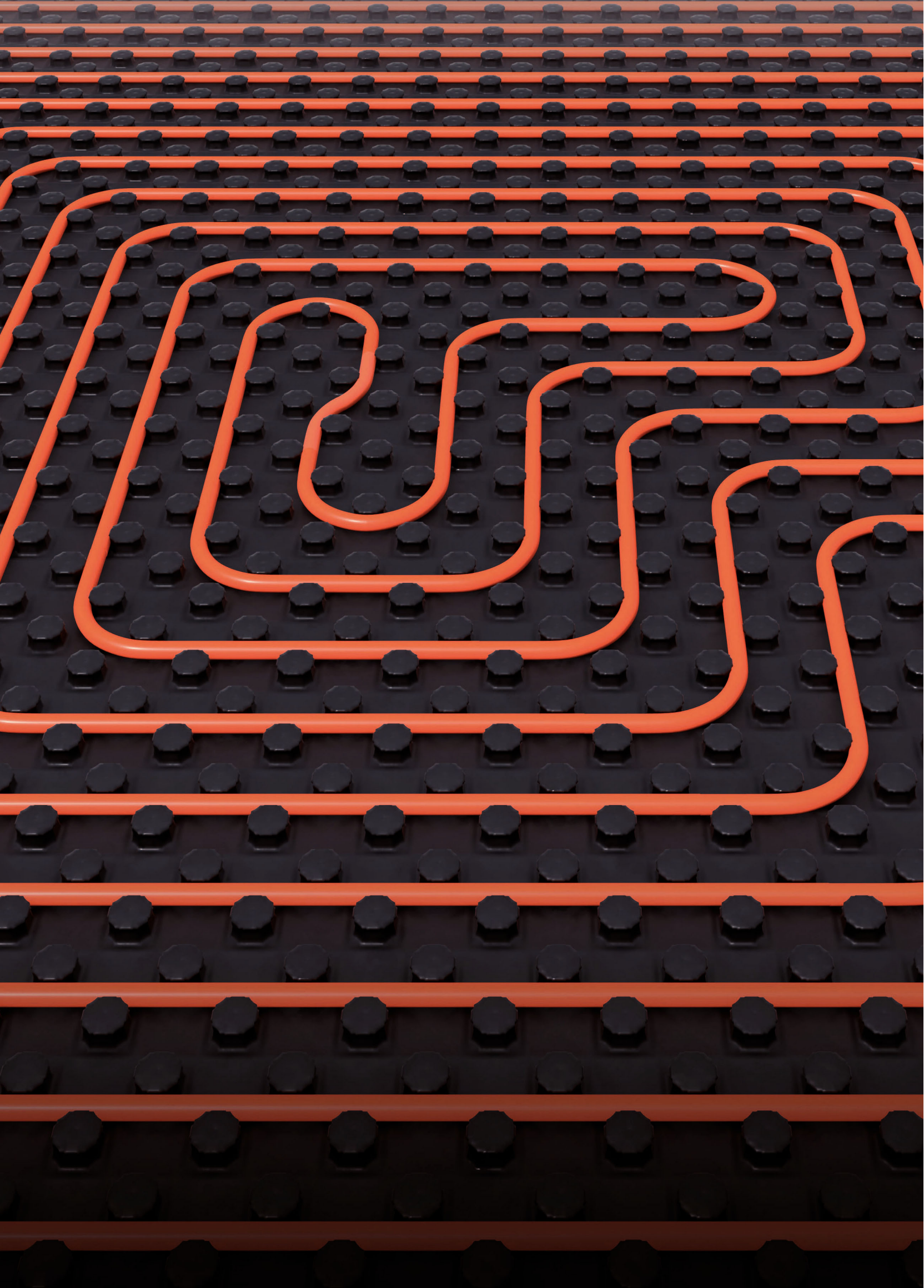
SPECIFICATIONS ET DIMENSIONS



Température max.	105 °C (la douille sur la vanne d'arrêt de remplissage et de vidange ne doit pas dépasser 90 °C pendant une longue période)
Température min.	-20°C
Pression nominale	PN 50
Marquage sur la vanne	DN (poignée et corps de vanne) PN (corps de vanne)
Raccordement	Filetage femelle ISO 7/1 parallèle
Corps de vanne	CW617N (CuZn40Pb2)
Bille et aiguille	DR laiton CW602N (chromé)
Poignée de vanne	Polyamide (PA 6.6 30 % GF)
Dichtingen	Joint toriques en EPDM Joint toriques en PTFE Joint toriques de la vanne de purge en NBR

DN	A (mm)	B (mm)	C (mm)	D (mm)
15	76	103	75	58
20	78	106	75	64
25	82	113	75	76
32	109	165	121	89







Chauffage par le sol

Une approche système, des produits performants.

COMAP chauffage par le sol est une gamme de produits et services soigneusement sélectionnée pour les installateurs professionnels et les architectes.

Elle offre une solution intégrée pour les planchers chauffants rafraîchissants. Le chauffage sol COMAP développe des systèmes complets, faciles à installer qui offrent une efficacité énergétique maximale. Leur conception modulaire procure à l'installateur fiabilité, gain de temps et efficacité énergétique.

BÉNÉFICES

- **Une approche système** : ensemble, les différents composants apportent une réponse aux besoins spécifiques de chaque application.
- **Une solution performante** : des produits d'une excellente qualité (fabrication dans des usines ISO 9001 et ISO 14000 et fournisseurs strictement sélectionnés)
- **Des systèmes garantis 10 ans**, pour plus de tranquillité - pour vous et vos clients

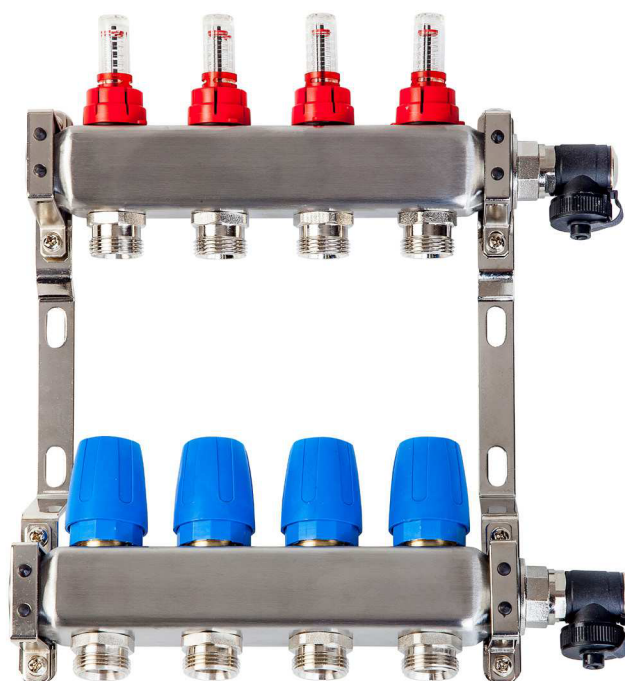
Collecteurs et armoires	172
Système Tacker	189
Système de plaques à plots	192
Système à treillis	195
Système faible hauteur SlimLine	199
Système sec	201
Système rail	206
Tubes, raccords et accessoires	208

Collecteurs et armoires

La gamme de collecteurs Biofloor de COMAP permet une installation dans n'importe quelle configuration, en offrant un maximum de flexibilité et de facilité lors de l'installation.

Chaque gamme est complétée par des accessoires et offre la possibilité de prolonger le collecteur avec une unité de pompe parfaitement adaptée.

Trois modèles d'armoires permettent de finaliser chaque installation de manière très professionnelle, garantissant ainsi une protection maximum.



APPLICATIONS

		9000TP	9000 P2	INOX
Applications	Chauffage et rafraîchissement	✓	✓	
	Complètement modulaire, des groupes peuvent être ajoutés pendant la phase de construction	✓	✓	
	Montable dans n'importe quelle position	✓	✓	
	Facile et rapide à installer	✓✓	✓✓	✓
	Caractéristiques pour chaleur isolante	✓	✓	
	Convertible en unité de pompe	✓	✓	✓
Caratéristiques	Matériel	Polyamide (en fibre de verre renforcé)	Polyamide (en fibre de verre renforcé)	Inox
	Purgeur	Automatique	Automatique	Pas
	Raccordement M30 x 1,5 pour des têtes électrothermiques	✓	✓	✓
	Raccordement 3/4" Eurocône	✓	✓	✓
	Débitmètres	1-4 l/min	0,6 - 2,4 l/min	0,5 - 2,5 l/min
	Thermomètres de départ et de retour	✓	✓	Option

Collecteur modulaire synthétique 9000TP



- **Entièrement modulaire:** permet d'ajuster la configuration à tout moment, sans outil spécifique, tout en garantissant l'étanchéité du système.
- **S'adapte à toutes les situations possibles,** par exemple une arrivée des tubes au-dessus.
- **Excellente longévité et propriétés d'isolation thermique** compatibles avec le chauffage et le rafraîchissement
- **Pré-assemblé en usine,** permettant un gain de temps sur le chantier, avec toutefois la possibilité de commander chaque élément séparément.

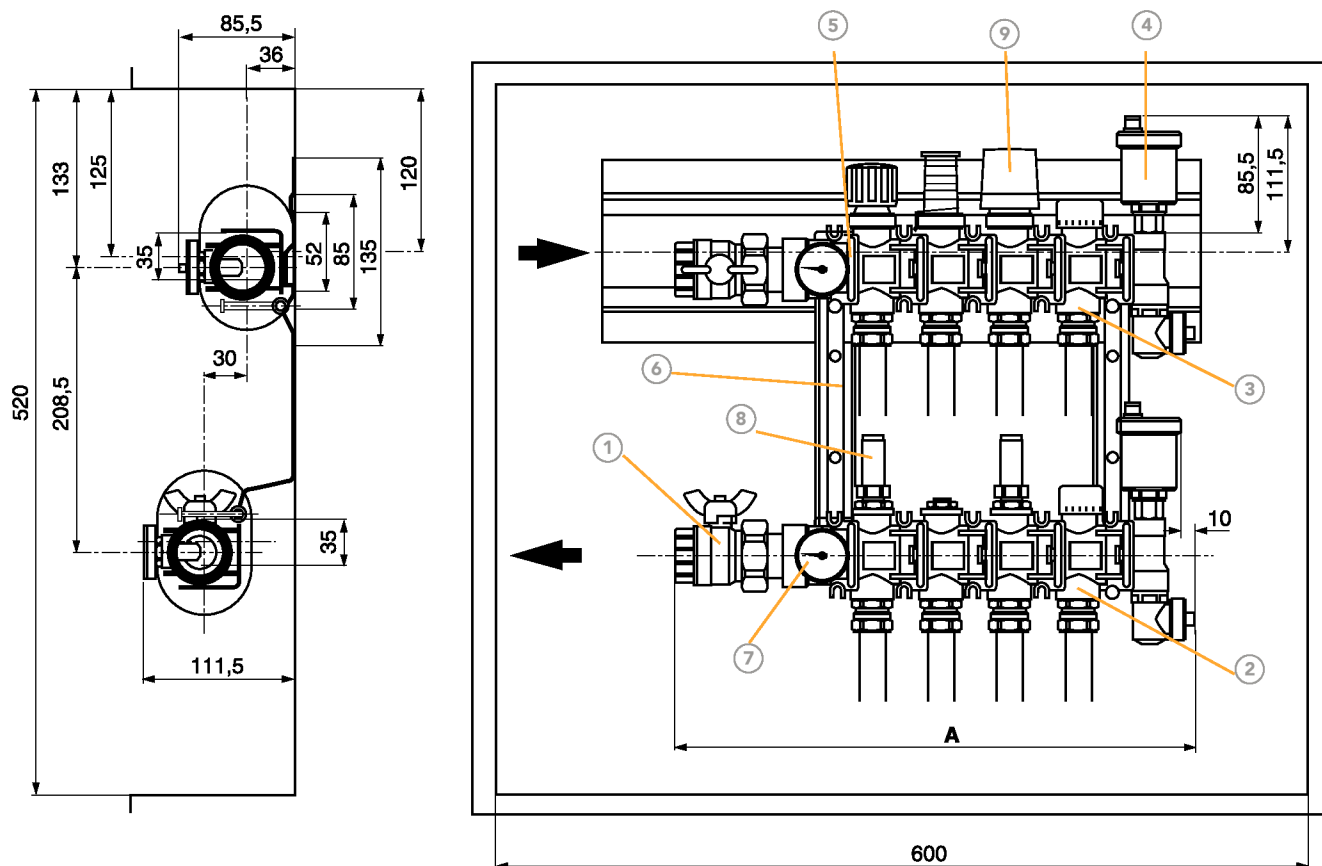
CONDITIONS D'UTILISATION

Température nominale de fonctionnement	50°C
Température maximale	65°C
Pression maximale de fonctionnement	6 bar à 65°C
Pression d'essai 10 bar à 20°C	10 bar à 20°C
Norme	Norme EN 1264 et DIN 4725 Pour le chauffage par le sol

RACCORDEMENT

Circuit aller/retour	Raccords 3/4" Eurocône disponibles pour toutes les dimensions usuelles de tubes de plancher chauffant : 12x2, 14x2, 16x2 et 20x2
Entrée et sortie du collecteur	Femelle 1"

CARACTÉRISTIQUES TECHNIQUES



- ① Robinet à tournant sphérique 6806P 1"
- ② 3/4" Eurocône
- ③ Vanne thermostatique D3809, 3/4" Eurocône M30
- ④ Purgeur d'air automatique 3081
- ⑤ Clip de raccordement amovible
- ⑥ Équerre en inox 9832 avec orifices pré-forés
- ⑦ Thermomètres 9839 sur l'aller et le retour
- ⑧ Débitmètre
- ⑨ Tête électrothermique (en option)

DIMENSIONS

Code article	Nombre de circuits	Longueur* (mm)	Profondeur (mm)	Hauteur (mm)	Longueur armoire*(mm)
9000572N	2	280	111,5	520	400
9000573N	3	331	111,5	520	400
9000574N	4	382	111,5	520	600
9000575N	5	433	111,5	520	600
9000576N	6	484	111,5	520	600
9000577N	7	535	111,5	520	600
9000578N	8	586	111,5	520	800
9000579N	9	637	111,5	520	800
9000580N	10	688	111,5	520	800

*Y compris les robinets à tournant sphérique COMAP 6806P.

COLLECTEURS POLYAMIDE

COLLECTEUR SYNTHÉTIQUE DÉBITMÈTRE INCLUS

9000TP

Entièrement pré-monté y compris supports de montage
Raccordement 3/4" Eurocône
Débitmètres 1-4 litres/min.



Raccordement	Code art.	Longueur (mm)	#
1" - 2 Circuits	9000562N	280	1
1" - 3 Circuits	9000563N	331	1
1" - 4 Circuits	9000564N	382	1
1" - 5 Circuits	9000565N	433	1
1" - 6 Circuits	9000566N	484	1
1" - 7 Circuits	9000567N	535	1
1" - 8 Circuits	9000568N	586	1
1" - 9 Circuits	9000569N	637	1
1" - 10 Circuits	9000570N	688	1

DONNÉES TECHNIQUES TT9200E

Pour un fonctionnement optimal, le circuit primaire du chauffage traditionnel doit constamment avoir un débit suffisant et une température d'alimentation plus élevée que celui du chauffage par le sol.

- Température de départ min./max.: 65/80 °C
- Température de service min./max.: 30/45 °C
- Puissance max.: 10 kW
- Débit max: 1400 l/h
- Débit d'injection min./max.: 100/400 l/h
- Température max. aquastat: 50 °C
- Unité de pompe: type Wilo, Yonos Para RS15-16 :
- Module thermostatique (réf. 9060P):
o Kv = 0,65 – Kvs = 2,20
o Connexion 3/4" Euroconus

KIT POMPE

TT9200E

Kit pompe verticale
Eco pompe - Classe A



Type	Code art.	#
Wilo;Yonos Para RS15-6	TT920000E	1

COLLECTEUR SYNTHÉTIQUE DÉBITMÈTRE INCLUS

9000TP2

Entièrement pré-monté y compris supports de montage
Raccordement 3/4" Eurocône
Débitmètres 0,6 - 2,4 litres/min.



Raccordement	Code art.	Longueur (mm)	#
1" - 2 Circuits	9000572N	280	1
1" - 3 Circuits	9000573N	331	1
1" - 4 Circuits	9000574N	382	1
1" - 5 Circuits	9000575N	433	1
1" - 6 Circuits	9000576N	484	1
1" - 7 Circuits	9000577N	535	1
1" - 8 Circuits	9000578N	586	1
1" - 9 Circuits	9000579N	637	1
1" - 10 Circuits	9000580N	688	1

COLLECTEURS POLYAMIDE

ROBINET À TOURNANT SPHÉRIQUE

6806P

Avec cône de raccordement 5/4" pour module d'entrée des collecteurs synthétiques



Dimensions	Code art.	#
1"1/4 x 1"	VMP05A17	2

KIT D'EXTENSION POUR 9000TP

KE9000TP

Modèle de débitmètre (9071PTM)
Débitmètre 1-4l/min.



Dimensions	Code art.	#
3/4" EUR	C321020001	1

MODULE THERMOSTATIQUE (M30)

9060P

Charge du ressort 4kg
Bonnets de protection orange



Dimensions	Code art.	Kv	Kvs	#
3/4" EUR	906050	0,65	2,2	1

MODULE DÉBITMÈTRE

9071P



Dimensions	Code art.	Kvs	Débit (L/min)	#
3/4" EUR	907150	1,15	0,6 - 2,4	1
3/4" EUR	907155	1,5	1-4	1

MODULE D'EXTRÉMITÉ

9052P

Avec robinet de remplissage, robinet à tournant sphérique, thermomètre et purgeur



Dimensions	Code art.	#
1"	905200N	1

NIPPLE DE RACCORDEMENT

VMP

Laiton
Finition non nickelée
Filetage extérieur x intérieur



Dimensions	Code art.	#
5/4" M x 3/4" F	VMP04A02	2

COLLECTEURS POLYAMIDE

NIPPLE DE RACCORDEMENT

VMP (L)

Laiton
Finition non nickelée
Filetage extérieur x extérieur



Dimensions	Code art.	#
5/4" M x 3/4 M	VMP04A01	2
5/4" M x 1" M	VMP05A03	2

THERMOMÈTRE

9839



Code art.	-	#
983900	-	2

AGRAFE DE LIAISON

9000HK

Pour collecteurs synthétiques



Code art.	-	#
VPDBWA24	-	10

PURGEUR AUTOMATIQUE

3081

Avec clapet anti-retour - finition laiton



Dimensions	Code art.	#
3/8"	308103	10

SET D'AUTOCOLLANTS

9869

Indication des circuits sur les collecteurs



Code art.	-	#
986900	-	10

JOINT TORIQUE

9000JT

Pour collecteurs synthétiques entre 2 modules



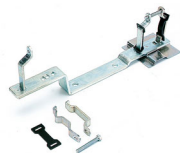
Code art.	-	#
VPDBWA23	-	10

COLLECTEURS POLYAMIDE

FIXATION MURALE DOUBLE

9832

Exclusivement pour collecteurs synthétiques
Constituées de: 1 équerre de fixation; 1 attache pour fixation; 1 bande isolante; 1 vis



Dimensions	Code art.	#
208,5	983250	2

DÉBITMÈTRE

9071PTM

1 - 4 litres



Dimensions	Code art.	#
1 à 4l/mn	VPDBWA47	1

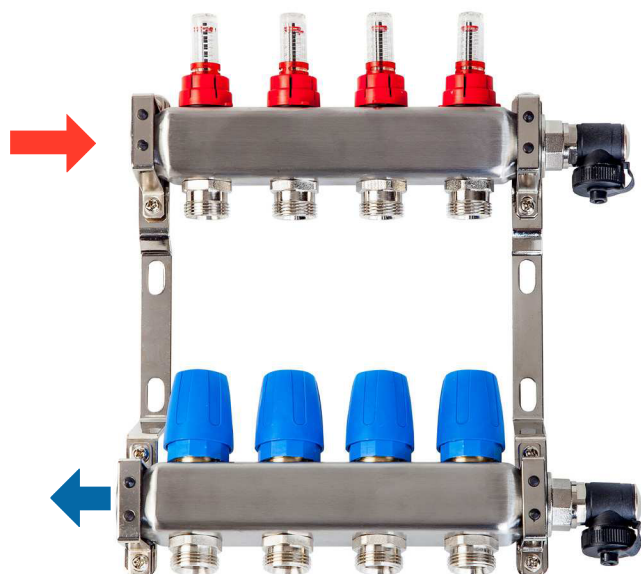
CARTOUCHE THERMOSTATIQUE POUR SAV

RTH9060



Code art.	-	#
VMP06A14	-	10

Collecteur inox



- Fiable et très facile à poser, sur tous les chantiers.
- Entièrement pré-assemblé avec un prix compétitif
- Grande robustesse et forte résistance à la corrosion

CONDITIONS D'UTILISATION

Température maximale de service	50°C
Pression maximale de service	3 bar

RACCORDEMENT

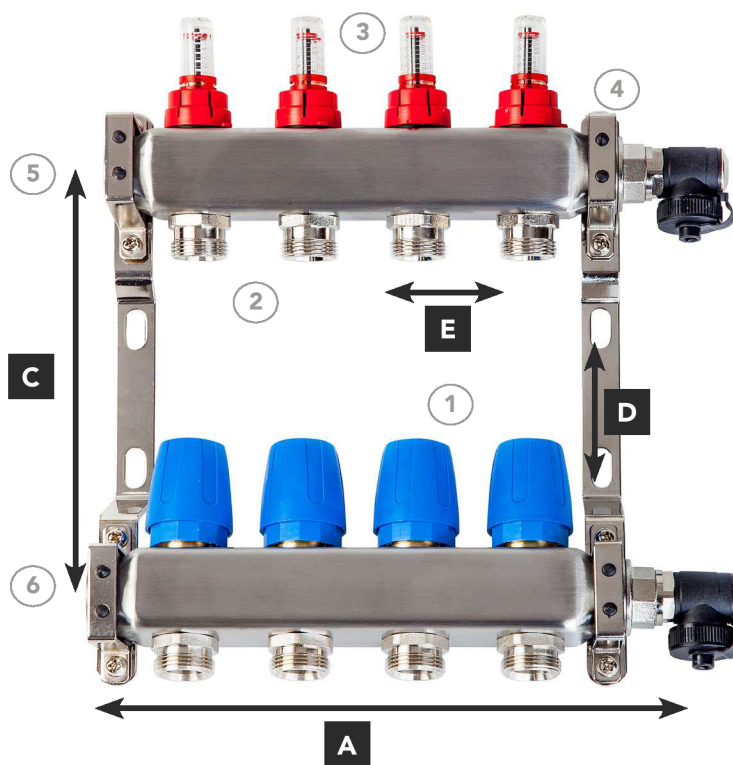
Circuit aller/retour	Raccords 3/4" Eurocône disponibles pour toutes les dimensions usuelles de tubes de plancher chauffant : 12x2, 14x2, 16x2 et 20x2
Entrée et sortie du collecteur	1" F

DIMENSIONS

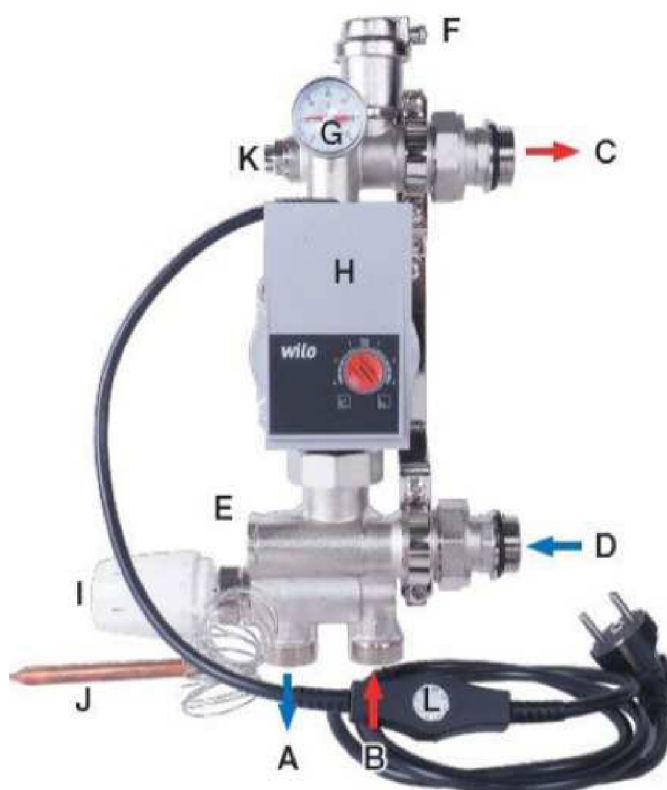
Artikel code	Nombre de circuits	A (mm)	Profondeur (mm)	B (mm)	C	D	E
C331012001	2	180	100	325	220	70	50
C331013001	3	230	100	325	220	70	50
C331014001	4	280	100	325	220	70	50
C331015001	5	330	100	325	220	70	50
C331016001	6	380	100	325	220	70	50
C331017001	7	430	100	325	220	70	50
C331018001	8	480	100	325	220	70	50
C331019001	9	530	100	325	220	70	50
C331020001	10	580	100	325	220	70	50
C331021001	11	630	100	325	220	70	50
C331022001	12	680	100	325	220	70	50

CARACTÉRISTIQUES TECHNIQUES

- ① Mécanisme thermostatique - Connexion M30 x 1,5 -
- ② Circuits de départ - 3/4" EUR
- ③ Débitmètre 0,5 - 2,5l/min
- ④ Robinet de vidange manuel
- ⑤ Alimentation collecteur: 1" femelle
- ⑥ Retour collecteur: 1" femelle



- A. Retour chauffage
- B. Départ chauffage
- C. Raccordement collecteur (débitmètre)
- D. Raccordement collecteur (thermostatiques)
- E. Vis de réglage pour basse température (départ)
- F. Purgeur
- G. Thermomanomètre
- H. Circulateur
- I. Tête thermostatique
- K. Doigt de gant
- L. Protection contre la surchauffe (la pompe s'arrete au-dessus de 55°C.)



COLLECTEUR INOX

COLLECTEUR INOX AVEC DÉBITMÈTRE INCLUS

INOX

Collecteur inox entièrement pré-monté avec débitmètre 0,5 - 2,5 l/min.



Nombre de circuits	Code art.	Longueur (mm)	#
2	C331012001	180	1
3	C331013001	230	1
4	C331014001	280	1
5	C331015001	330	1
6	C331016001	380	1
7	C331017001	430	1
8	C331018001	480	1
9	C331019001	530	1
10	C331020001	580	1
11	C331021001	630	1
12	C331022001	680	1

FIXATION MURALE SIMPLE

9832W



Collecteur	Code art.	Dimensions	#
9532E / 9533	98320W1	3/4"	1
9532E	98320W2	1"	1
9800	98320W6	3/4"	1
9800	98320W7	1"	1

CIRCULATEUR

INOX TT

Kit circulateur verticale
Eco circulateur - Classe A



Type	Code art.	#
WILO, Yonos Para RS15-6	C331010001	1

DONNÉES TECHNIQUES

Pour un fonctionnement optimal, le circuit primaire du chauffage traditionnel doit constamment avoir un débit suffisant et une température d'alimentation plus élevée que celui du chauffage par le sol.

- Température de départ min./max.: 65/80 °C
 - Température de service min./max.: 30/45 °C
 - Puissance max.: 10 kW
 - Débit max: 1400 l/h
 - Mengdebiel min./max.: 100/400 l/h
 - Température maximale Aquastat: 50 °C
 - Unité de pompe: type Wilo YONOS PARA RS15/6-RKA :
- YONOS : Pompe à contrôle électronique
 PARA : Chauffage sol spécial COMAP
 RS : Fonte inline
 15 : Connexion 1"
 6 : Hauteur manométrique 6 m
 RKA: Red Knob Air venting
- Module thermostatique:
 - o type M30 – 4 kg
 - o Kvs = 4,5
 - o Connexion 3/4"

COLLECTEUR INOX

ROBINETS À TOURNANT SPHÉRIQUE DROITS

RTS

Avec un joint torique pour l'étanchéité sur le collecteur

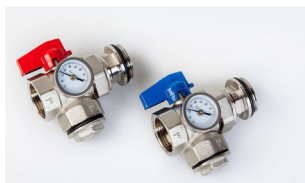


Dimensions	Code art.	#
1" M x 1" F	C331009001	1

ROBINETS À TOURNANT SPHÉRIQUE DROITS/ EQUERRES

RTS

Avec un joint torique pour l'étanchéité sur le collecteur.
Thermomètre inclus



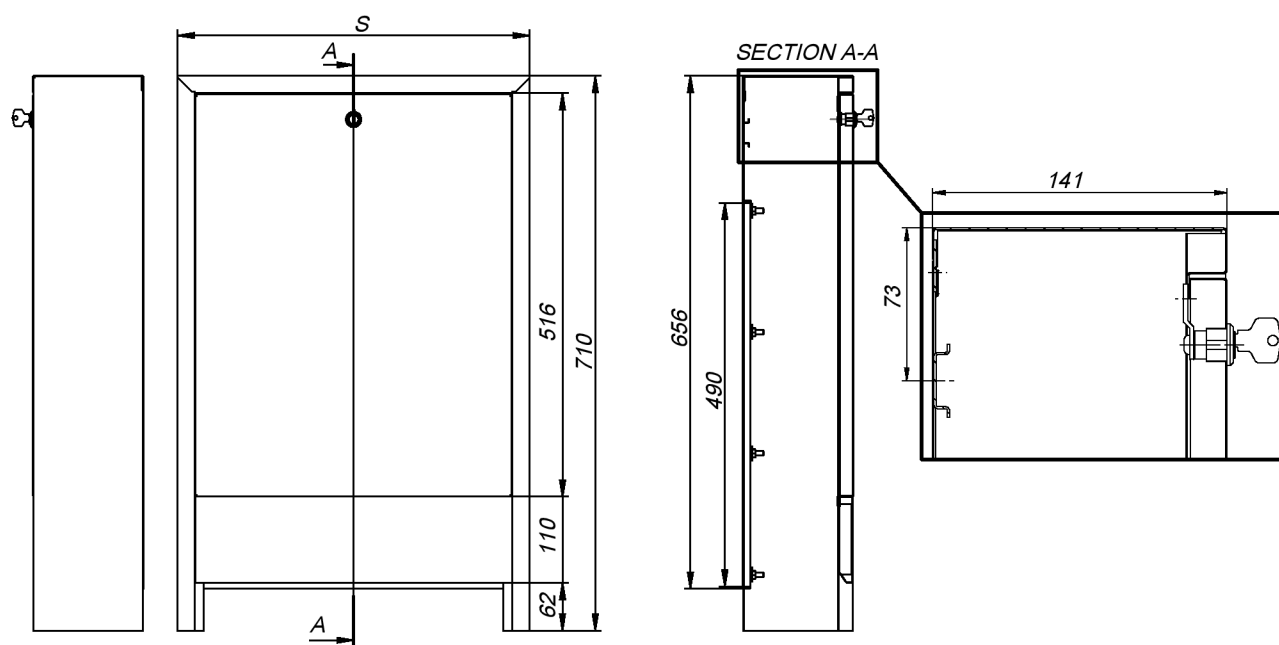
Dimensions	Code art.	#
1" M x 1" F	C331005001	1

Armoire en applique V9016 pour collecteur



- Armoire métallique peinte de couleur blanc RAL 9016.
- Comporte 4 trous de fixation sur l'arrière.
- Inclut 2 rails pour positionner facilement le collecteur à l'intérieur.
- Permet d'intégrer également l'unité de contrôle de la régulation.
- Verrouillable : serrure et clés incluses.

DIMENSIONS

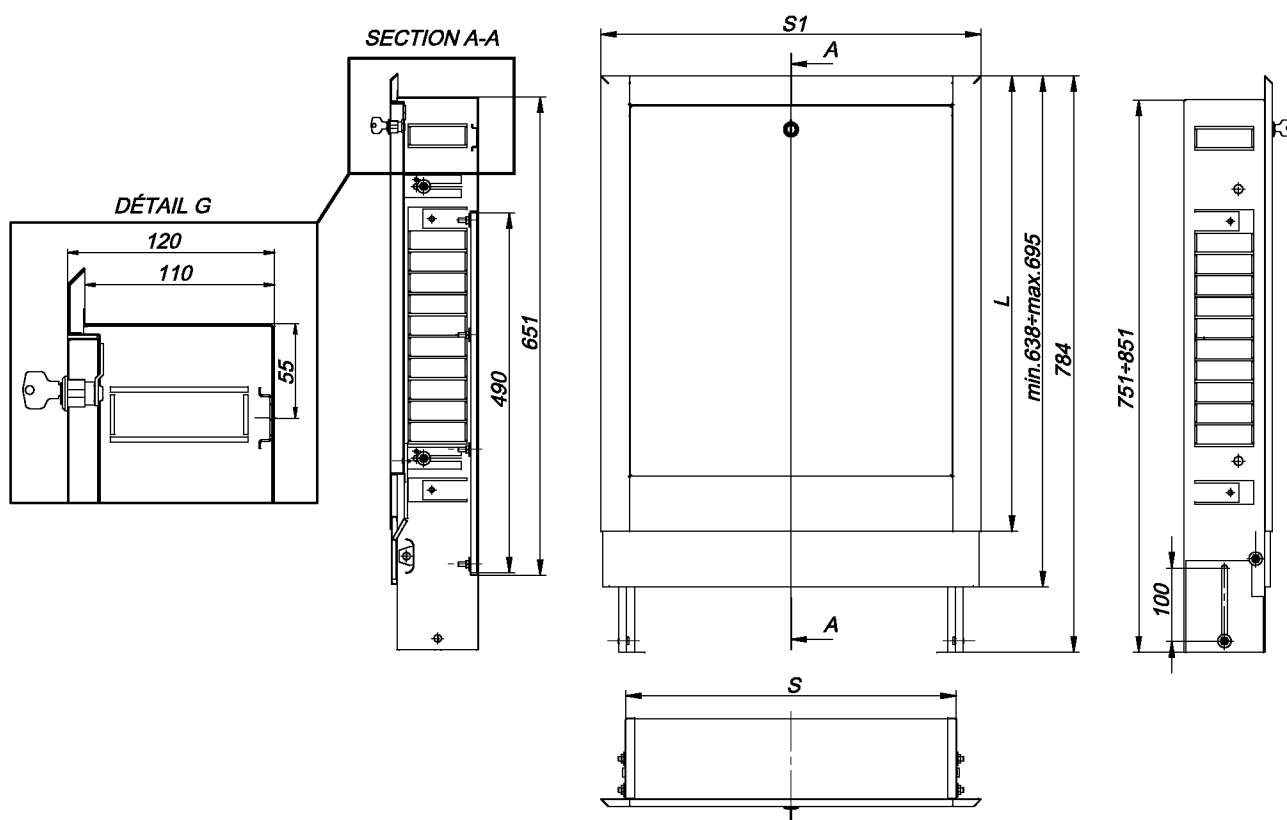


Armoires pour collecteur à encastrer V9018



- Armoire métallique peinte de couleur blanc RAL 9016.
- Comporte 4 trous de fixation sur l'arrière
- Inclut 2 rails pour positionner facilement le collecteur à l'intérieur.
- Permet d'intégrer également l'unité de contrôle de la régulation.
- Verrouillable : serrure et clés incluses

DIMENSIONS

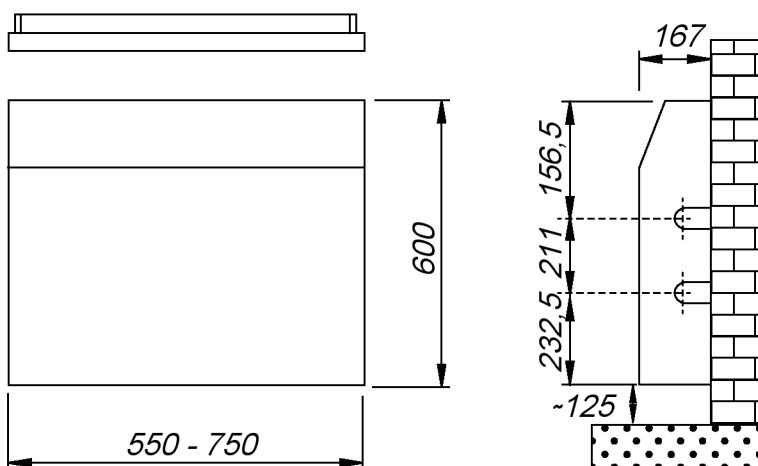


Armoire pour collecteur à poser 9861



- Armoire métallique en tôle d'acier avec revêtement de couleur RAL 9001.
- Deux ouvertures de 55 x 100 mm sont prédécoupées sur les faces des deux panneaux latéraux avec un entraxe de 211 mm. Cette dimension correspond à l'entraxe des fixations murales des collecteurs COMAP chauffage sol K9000TP et permet le passage des conduites d'alimentation et de retour de l'installation.

DIMENSIONS



COLLECTEUR ASSOCIÉS

Collecteur	Nombre de sorties	Armoire V9016	Armoire V9018	Armoire 9861
Place incluse pour RTS + coude + robinet d'équilibrage				
9000TP	2	C240001001	C240007001	98610206
9000TP	3	C240001001	C240007001	98610206
9000TP	4	C240001001	C240007001	98610206
9000TP	5	C240002001	C240008001	98610711
9000TP	6	C240002001	C240008001	98610711
9000TP	7	C240032001	C240036001	-
9000TP	8	C240032001	C240036001	-
9000TP	9	C240033001	C240037001	-
9000TP	10	C240033001	C240037001	-

Collecteur	Nombre de sorties	Armoire V9016	Armoire V9018	Armoire 9861
Place incluse pour RTS à 90° + robinet d'équilibrage				
Inox	2	C240001001	C240007001	98610206
Inox	3	C240001001	C240007001	98610206
Inox	4	C240001001	C240007001	98610206
Inox	5	C240001001	C240007001	98610206
Inox	6	C240002001	C240008001	98610711
Inox	7	C240002001	C240008001	98610711
Inox	8	C240032001	C240008001	98610711
Inox	9	C240032001	C240036001	-
Inox	10	C240032001	C240036001	-
Inox	11	C240033001	C240037001	-
Inox	12	C240033001	C240037001	-

ARMOIRES POUR COLLECTEURS

ARMOIRE À POSER

V9016

Armoire à poser pour les collecteurs de chauffage par le sol
Fourni avec cadre de montage pour un montage facile du collecteur

Acier galvanisé, couleur RAL 9016



L (mm)	Code art.	Profondeur (mm)	Hauteur (mm)	#
450	C240001001	140	710	1
550	C240002001	140	710	1
700	C240032001	140	710	1
850	C240033001	140	710	1
1000	C240034001	140	710	1
1200	C240035001	140	710	1

ARMOIRE À POSER

9861

Armoire métallique en tôle d'acier revêtement de couleur RAL 9001



L (mm)	Code art.	#
L=550 (de 2 à 6 Sorties)	98610206	1
L=750 (de 7 à 11 Sorties)	98610711	1

ARMOIRE À ENCASTRER

V9018

Armoire à encastrer pour les collecteurs de chauffage par le sol
Métallique peinte de couleur blanc RAL 9016



L (mm)	Code art.	Profondeur (mm)	Hauteur (mm)	#
450	C240007001	110 - 165	751 - 851	1
550	C240008001	110 - 165	751 - 851	1
700	C240036001	110 - 165	751 - 851	1
850	C240037001	110 - 165	751 - 851	1
1000	C240038001	110 - 165	751 - 851	1

Système Tacker



Avantages

- Facile à installer
- Solution pour nouveaux projets de construction
- Convient aux grandes surfaces et espaces plus complexes comme arrondis ou autres.
- Faible hauteur de construction en combinaison avec tube de 12 mm.

Le système à taquets (Tacker) est souvent utilisé et facile à installer. C'est la solution pour la plupart des nouveaux projets de construction. Il convient tout particulièrement aux grandes surfaces et aux espaces de forme originale, comme les arrondis ou les aménagements en diagonale.



SYSTÈME TACKER

TAQUETS

TC1621

Pour fixer le tube sur l'isolation
Agrafeuse pour taquets TC1620



Dimensions	Code art.	#
40 mm	TC162100	300
34 mm	TC162134	300
55 mm	TC162155	300

AGRAFEUSE POUR TAQUETS

TC1620

Appareil pour enfoncer les taquets TC1621 dans l'isolation PUR



Dimensions	Code art.	#
12 - 20	TC162001	1

FILM QUADRILLÉ

TR105

Pare-vapeur avec quadrillage de 10 cm pour systèmes à taquets
et autres systèmes
1 rouleau = 105 m²



Dimensions	Code art.	#
1,05 m x 100 m	C260006002	1

CLOU FILM PLASTIQUE

V3309

Longueur utile 25 mm
Mise en oeuvre 4 par m²



Code art.	-	#
3400221KA	-	100

JOINT DE DILATATION

T2002



Hauteur	Code art.	Épaisseur	Longueur	#
10 cm	TG200218	1 cm	180 cm	1

ISOLATION PÉRIPHÉRIQUE

V3330

Épaisseur: 8 mm
Hauteur: 150 mm
Rouleaux de 25 m
Avec bande adhésive sur le dos



Longueur	Code art.	#
25 m	3400642	1

SYSTÈME TACKER

FIBRES ANTI - RETRAIT

TS9873

Additif pour chape
Sachet de 600 g
1 sachet/m³ (épaisseur 6,5 cm)
A utiliser uniquement avec une chape de ciment classique



Code art.		#
C220003001	-	1

COUDE 90°

9503

Pour guider les tubes



Dimensions	Code art.	#
25-29	C250006001	50
20	C250007001	1
12-18	C250008001	20

ADDITIF DE CHAPE

V3326

Recouvrement de tube minimum 45 mm (chape de 65 mm d'épaisseur).
Dosage 1l pour 100 kg de ciment



Contenu (bidon)	Code art.	#
10 l	TS 1000 10S	1

MANCHON PRÉ-DÉCOUPÉ POUR JOINT DE DILATATION

14GM

Pré-coupé longitudinale, longueur = 400 mm



Gaine	Code art.	Tube	Couleur	#
19 / 23	1923RL40	16 x 2	Rouge	1

GAINE 12 MM

Longueur 100 m



Tube	Code art.	Couleur	#
12 x 1,8	BB1520T	Transparent	100 m

Systeme de plaques à plots

Systeme Plus



Avantages

- Pare-vapeur intégré
- Pose par une seule personne possible
- Isolation intégrée (Plus 30 et Plus 11)
- Pour tubes Biopex et Multiskin

La technique du système à plots est parmi les plus modernes. Elle est fréquemment utilisée pour des constructions avec isolation thermique améliorée.

Les panneaux s'intègrent parfaitement l'un dans l'autre, créant ainsi une base solide pour le chauffage par le sol. La chape peut être appliquée immédiatement, sans la nécessité d'appliquer une couche pare-vapeur, ce qui fait gagner du temps. La structure spéciale pré-montée à plots assure un placement rapide et efficace du tube avec des pas de pose optimisés (5, 10, 15, 20 cm, ...).

La résistance du panneau permet à l'installateur de marcher sans problèmes sur la plaque sans endommager celle-ci ou le tube. Grâce à ses dimensions pratiques, son faible poids et sa structure autoportante, la dalle système 'PLUS' peut être facilement mise en oeuvre par une personne.

Le système à plots 'PLUS' existe en trois épaisseurs. Chacune des épaisseurs trouve ainsi ses applications spécifiques, tel que: la rénovation, le chauffage mural, isolation thermique et phonique maximale, ...

Le système est utilisable avec différents types de revêtement de sol.

APPLICATIONS

	PLUS 0	PLUS 11	PLUS 30
Caractéristiques de l'isolation		+	++
Vitesse d'installation	++	++	++
Approprié pour chauffage mural	+	++	-
Protection des tubes pendant l'installation	++	++	++
Nombre de personnes nécessaires pour l'installation	1	1	1

CARACTÉRISTIQUES

	PLUS 0	PLUS 11	PLUS 30
Étanche, pas de pare-vapeur nécessaire	✓	✓	✓
Matériel	PS	EPS+PS	EPS+PS
Diamètre du tube (mm)	16	16	16
Épaisseur disponible (mm)	0,9	11	30+2
Surface (m ²)	1,12	1,12	1,12
Structure de la grille pour faciliter la coupe	✓	✓	✓

SYSTÈME PLAQUES À PLOTS

SYSTÈME PLUS 0

T2000

Hauteur totale: 22,5 mm. Pas de pose: 5 cm
 Surcharge = idem surcharge du sol
 Surface nette: 1,12m². Diamètre du tube: 16 - 18 mm
 Film polystyrène: 0,90 mm



Dimensions	Code art.	Épaisseur isolation	m ² / boîte	#
1450 x 800 mm	C120006001	0 mm	13,44 m ²	12

SYSTÈME PLUS 30-2 - AVEC ISOLATION 30 MM

T2033

Hauteur totale: 55 mm. Pas de pose: 5 cm. = 0,040W/ mK. R = 0,75 m²K/W
 Surcharge = 500 kg/m². Surface nette: 1,12 m². Diamètre du tube: 16 - 18 mm
 Film polystyrène: 0,60 mm



Dimensions	Code art.	Épaisseur isolation	m ² / boîte	#
1450 x 800 mm	C120008001	30 + 2 mm	6,72 m ²	6

SYSTÈME PLUS 11 - AVEC ISOLATION 11 MM

T2011

Hauteur totale: 31 mm. Pas de pose: 5 cm. = 0,035W/ mK. R = 0,31 m²K/W
 Surcharge = 7500 kg/m². Surface nette: 1,12 m²
 Diamètre du tube: 16 - 18 mm
 Film polystyrène: 0,60 mm



Dimensions	Code art.	Épaisseur isolation	m ² / boîte	#
1450 x 800 mm	C120007001	11 mm	14,56 m ²	13

PROFIL DE JONCTION DE ZONES

T2000P

Utilisé pour les passages de portes
 Utilisé en combinaison avec les plaques à plots systèmes PLUS
 Pas de pose: 5 cm
 Diamètre du tube: 16 - 18 mm



Dimensions	Code art.	#
1400 x 200 mm	C120009001	14

ISOLATION POUR PASSAGE PORTES

C1201

Bande EPS pour l'isolation des passages des portes
 Surface = 0,21 m²



Dimensions	Code art.	Épaisseur	#
1400 x 150 mm	C120011001	10 mm	20
1400 x 150 mm	C120012001	30 mm	12

SYSTÈME PLAQUES À PLOTS

ISOLATION PÉRIPHÉRIQUE

V3330

Épaisseur: 8 mm
Hauteur: 150 mm
Rouleaux de 25 m
Avec bande adhésive sur le dos



Longueur	Code art.	#
25 m	3400642	1

JOINT DE DILATATION

T2002



Dimensions	Code art.	Longueur	-	#
10 cm	TG200218	1 cm	180 cm	1

FIBRES ANTI - RETRAIT

TS9873

Additif pour chape
Sachet de 600 g
1 sachet/m³ (épaisseur 6,5 cm)
A utiliser uniquement avec une chape de ciment



Code art.	-	#
C220003001	-	1

COUDE 90°

9503

Pour guider les tubes



Dimensions	Code art.	#
20	C250007001	1
12-18	C250008001	20
25-29	C25006001	50

ADDITIF DE CHAPE

V3326

Recouvrement de tube minimum 45 mm (chape de 65 mm d'épaisseur).

Dosage 1l pour 100 kg de ciment



Contenu (bidon)	Code art.	#
10 l	TS 1000 10S	1

MANCHON PRÉ-DÉCOUPÉ POUR JOINT DE DILATATION

14GM

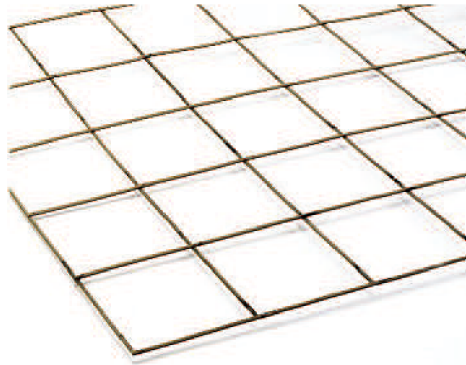
Pré-coupé longitudinale, longueur = 400 mm



Gaine	Code art.	Tube	Couleur	#
19 / 23	1923RL40	16 x 2	Rouge	1

Systeme à treillis

Systeme GRID



Avantages

- Pas de percement de l'isolation acoustique
- Tube entièrement noyé dans la chape
- Pour tubes Biopex et Multiskin

Le système à treillis GRID est une des solutions les plus répandues en chauffage ou rafraîchissement par le sol. Les tubes sont entièrement noyés dans la chape.

Un film plastique est placé sur le sol (avec ou sans isolant) et sert de film pare-vapeur. Les treillis sont posés sur celui-ci et reliés entre eux par du fil de tressage. Le tube est ensuite noué au treillis par des fils de tressage ou fixé sur celui-ci à l'aide de clips en plastique (TC1620).

L'avantage principal du système à treillis réside dans le fait qu'il est extrêmement flexible. Il offre beaucoup de possibilités pour toutes formes et dimensions pensables.

CARACTÉRISTIQUES

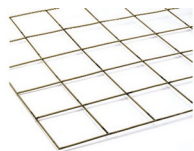
Diamètre du tube (mm)	16-20
Pas de pose	10, 15 of 20
BioPEX, MultiSkin	✓
Formes droites et diagonales possible	✓

TREILLIS

TREILLIS GALVANISÉS 15 X 15

T1515

Épaisseur fil: 3 mm
Surface utile: 2,52 m²

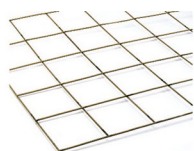


Dimensions	Code art.	#
1,2 x 2,1 m	TB151503	1

TREILLIS GALVANISÉS 10 X 10

T1010

Épaisseur fil: 3 mm
Surface utile: 2,52 m²



Dimensions	Code art.	#
1,2 x 2,1 m	TT101003	1

FIL DE TRESSAGE MÉTALIQUE

T9011

Fil de tressage 120 mm pour relier les treillis (4 par treillis)
Fil de tressage 160 mm pour le tressage des tubes sur les treillis

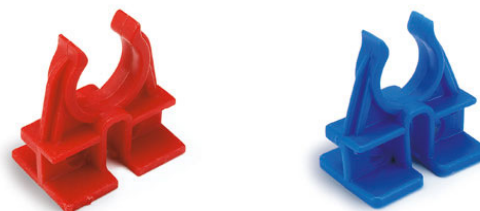


Dimensions	Code art.	#
120 mm	TC901112	250
120 mm	TC901113	2500
160 mm	TC901117	2500

CLIPS TUBE

T1620

Les clips laissent un espace de +/- 5 mm sous le tube, permettant le chape de couvrir complètement le tube



Dimensions	Code art.	#
16 -> 18 mm	TC162000	200

CLOU FILM PLASTIQUE

V3309

Longueur utile 25 mm
Mise en oeuvre 4 par m²



Code art.	-	#
3400221KA	-	100

JOINT DE DILATATION

T2002



Dimensions	Code art.	Épaisseur	Longueur	#
10 cm	TG200218	1 cm	180 cm	1

TREILLIS

CROCHET DE TRESSAGE

T2015



	Code art.	#
-	TR201501	1

COLLIER DE FIXATION EN PLASTIQUE

TR2203

Pour fixer le tube au treillis de construction (industrie)

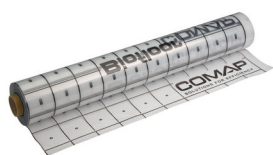


Dimensions	Code art.	#
3,5 x 150 mm	TR220300	100

FILM QUADRILLÉ

TR105

Pare-vapeur avec quadrillage de 10 cm pour systèmes à taquets et autres systèmes
1 rouleau = 105 m²



Dimensions	Code art.	#
1,05 m x 100 m	C260006002	1

ISOLATION PÉRIPHÉRIQUE

V3330

Épaisseur: 8 mm
Hauteur: 150 mm
Rouleaux de 25 m
Avec bande adhésive sur le dos



Longueur	Code art.	#
25 m	3400642	1

FIBRES ANTI - RETRAIT

TS9873

Additif pour chape
Sachet de 600 g
1 sachet/m³ (épaisseur 6,5 cm)
A utiliser uniquement avec une chape de ciment classique



Code art.		#
C220003001	-	1

COUDE 90°

9503

Pour guider les tubes



Dimensions	Code art.	#
25-29	C250006001	50
20	C250007001	1
12-18	C250008001	20

TREILLIS

ADDITIF DE CHAPE

V3326

Recouvrement de tube minimum 45 mm (chape de 65 mm d'épaisseur).

Dosage 1l pour 100 kg de ciment



Contenu (bidon)	Code art.	#
10 l	TS 1000 10S	1

MANCHON PRÉ-DÉCOUPÉ POUR JOINT DE DILATATION

14GM

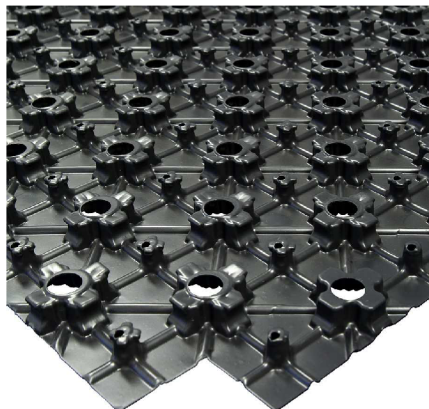
Pré-coupé longitudinale, longueur = 400 mm



Gaine	Code art.	Tube	Couleur	#
19 / 23	1923RL40	16 x 2	Rouge	1

Systeme faible hauteur

Systeme SlimLine



Avantages

- Systeme pour sols **de très faible hauteur**, à partir 36 mm
- Gain de temps
- Les dalles **s'emboîtent parfaitement** en formant une base solide
- Le dos de la dalle est équipé **d'une couche autocollante** qui assure une fixation solide sur le sol
- Les plots troués de la dalle permettent une pose facile de la chape anhydrite et facilitent une liaison robuste avec le sol

Le système COMAP SlimLine pour le chauffage sol dans la rénovation et la nouvelle construction, se distingue par sa très faible hauteur.

Pour la rénovation, cela peut être une solution quand seule une faible hauteur de construction est disponible. En ce qui concerne les nouveaux bâtiments, une faible hauteur et la vitesse de réaction élevée sont des atouts.

La plaque à plots a d'une hauteur de 16 mm en combinaison avec du tube COMAP MultiSkin2 12 x 1,1 mm avec un pas de pose de 5cm (10, 15, 20 cm), ce qui garantit une installation rapide et efficace du tube.

Nous utilisons une chape spécifique pour réduire la hauteur. Veuillez contacter COMAP pour plus d'informations.

APPLICATIONS

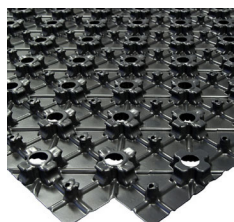
Protection des tubes pendant l'installation	✓
Couche adhésive pour la fixation au sol	✓
Plots ouverts	✓
Dimensions compactes	✓
Installation rapide	✓

SYSTÈME SLIMLINE

PLAQUE À PLOTS

TR2000

Hauteur totale: 16 mm
Pas de pose: 5 cm
Surface nette: 0,6 m²
Diamètre du tube: 12 mm
Film polystyrène
Épaisseur isolation: 0 mm



Dimensions	Code art.	Surface boîte	#
1050 x 650 mm	C170001001	9,60 m ²	16

GAINE 12MM

Longueur 100 m



Tube	Code art.	Couleur	#
12 x 1,8	BB1520T	Transparent	100 m

JOINT DE DILATATION

T2002



Dimensions	Code art.	Épaisseur	Longueur	#
10 cm	TG200218	1 cm	180 cm	1

ISOLATION PÉRIPHÉRIQUE

V3330

Épaisseur: 8 mm
Hauteur: 150 mm
Rouleaux de 25 m
Avec bande adhésive sur le dos



Longueur	Code art.	#
25 m	3400642	1

COUDE 90°

9503

Pour guider les tubes



Dimensions	Code art.	#
20	C250007001	1
12-18	C250008001	20
25-29	C25006001	50

Systeme sec



Systeme DRY 16 mm



Avantages

- Excellente solution pour la rénovation
- **Faible hauteur de** uniquement 30 mm (excl. finition) très légère
- **Installation propre et rapide** avec seulement 3 éléments différents.
- Possibilité de **poser directement** un sol sec (sans chape) de type parquet.
- **Aucun outil spécial** est nécessaire lors du montage
- Sans remplissage humide (chape), pas de temps d'attente pour le séchage. Vous pouvez **carreler immédiatement**.

Le système sec est la solution idéale pour les projets de rénovation grâce à sa faible hauteur de 25 mm et grâce au fait que le système ne nécessite pas de chape.

Les plaques sont directement placées sur le sous-sol, ensuite, des profilés de guidage métalliques sont placés dans les rainures préformées de ces plaques d'isolation.

Avec ce système vous pouvez installer rapidement et proprement et vous ne devez pas tenir compte du temps de séchage des chapes.

Le faible temps d'échauffements est un autre avantage de l'absence de chape.

Le système sec convient seulement à des tubes multicouches de 16 mm.

CARACTÉRISTIQUES

Longueur x largeur hors tout	1000 x 500 mm
Épaisseur de la plaque	30 mm
Surface utile	0,5 m ²
Masse volumique (mousse rigide 30 kg/m ³)	30 - 35 (kg/m ³)
Coefficient de conductivité thermique	0,035 W/ (m.K)
Résistance thermique	0,75 m ² K/W
Contrainte de compression à 10%	240 kPa
Résistance à la température	80°C
Charge	70 kPa
Panneau d'isolation de la plaque supérieure	0,5 mm aluminium

Membrane de découpage

Dimensions	1000 x 600 mm
Épaisseur	3 mm
Matériel	Feuille plastique avec tissu de renforcement résistant aux alcalins

SYSTÈME SEC

NOUVEAU!

SYSTÈME SEC 16 MM

GG0400

Composé d'une plaque de polystyrène expansé rigide de 30 mm d'épaisseur avec couche supérieure en aluminium intégrée.
Pour tube MultiSkin 2 de 16 mm
Conforme à la norm EN 1264



Dimensions	Code art.	Epaisseur	#
1000 x 500 mm	GG0400115	30 mm	1

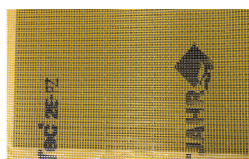
PLAQUE DE POLYSTYRÈNE 30 MM



Dimensions	Code art.	Epaisseur	Quantité/m ²	#
1000 x 500 mm	GG0400116	30 mm	2	1

MEMBRANE DE DÉSOLIDARISATION

A coller sur la plaque de conduction thermique

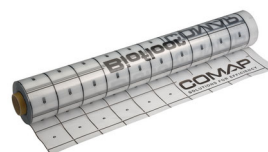


Epaisseur	Code art.	Quantité/m ²	#
3 mm	GG0400110	1,7	1

FILM QUADRILLÉ

TR105

Pare-vapeur avec quadrillage de 10 cm pour systèmes à taquets et autres systèmes
1 rouleau = 105 m²



Dimensions	Code art.	#
1,05 m x 100 m	C260006002	1

OUTIL DE COUPE THERMIQUE

V3376

Pour découper des rainures dans les plaques DRY
Alimentation 230V 50Hz



Code art.	-	#
3401301	-	1

ÉLÉMENT DE COUPE

V3377

Pour outil de coupe thermique réf. V3376



Code art.	-	#
340130	-	1

SYSTÈME SEC

JOINT DE DILATATION

T2002



Dimensions	Code art.	Épaisseur	Longueur	#
10 cm	TG200218	1 cm	180 cm	1

ISOLATION PÉRIPHÉRIQUE

V3330

Épaisseur: 8 mm
Hauteur: 150 mm
Rouleaux de 25 m
Avec bande adhésive sur le dos



Longueur	Code art.	#
25 m	3400642	1

Systeme sec



Systeme SlimLine Fiberboard



Avantages

- Excellente solution pour la rénovation
- **Hauteur limitée** de 21 mm (hors finition) et poids léger
- **Économies d'énergie** et confort accru grâce au temps de chauffe plus court
- Convient au chauffage comme au refroidissement
- **Sans chape**, il ne faut pas attendre avant de pouvoir poser le finition de sol

Le système SlimLine Fiberboard de COMAP est la solution idéale pour des projets de rénovation grâce à sa hauteur limitée de 21 mm, combinée à un poids faible de 12 kg/m² et à l'avantage de pouvoir le finaliser sans chape.

Les panneaux Fiberboard sont vissés directement sur le sous-plancher en bois. Ensuite, le tube MultiSkin de 12 mm est installé dans le panneaux Fiberboard pré-moulus. Ensuite, la grille de répartition en aluminium est fixée sur les panneaux Fiberboard. La grille de répartition de chaleur assure une bonne dispersion de la chaleur et constitue un support idéal pour la fixation du revêtement de sol.

En raison de l'absence de chape, ce système ne nécessite pas de temps de séchage et a un poids réduit. Le temps d'échauffement rapide est un autre avantage de l'absence de chape.

CARACTÉRISTIQUES

FIBERBOARD BASE	
Longueur x largeur	1200 x 600 mm
Épaisseur de la dalle	18 mm
Surface utile	0,72 m ²
Masse volumique	730 kg/m ³
Résistance thermoque «R»	0,13 m ² K/W

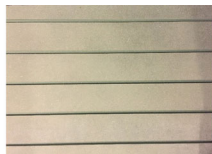
FIBERBOARD MULTI	
Longueur x largeur (hors tout)	600 x 600 mm
Épaisseur de la dalle	18 mm
Surface utile	0,36 m ²
Masse volumique	730 kg/m ³
Résistance thermoque «R»	0,13 m ² K/W

Grille de répartition de chaleur	
Longueur x largeur (hors tout)	10 000 x 1000 mm
Épaisseur grille	2.6 mm
Matériel	Aluminium

SYSTÈME SEC

SLIMLINE FIBERBOARD BASIC

Diamètre du tube: 12 mm



Dimensions	Code art.	Epaisseur	m ²	#
1200 x 600 mm	GG0400111	18 mm	0,72	1

SLIMLINE FIBERBOARD MULTI

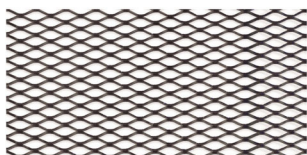
Diamètre du tube: 12 mm



Dimensions	Code art.	Epaisseur	m ²	#
600 x 600 mm	GG0400112	18 mm	0,36	1

GRILLAGE DE TRANSMISSION DE CHALEUR

En aluminium



Dimensions	Code art.	Epaisseur	m ²	#
10.000 x 1000 mm	GG0400109	2,6 mm	10	1

COUDE 90°

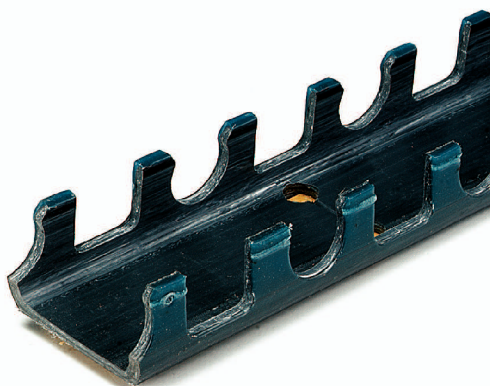
9503

Pour guider les tubes



Dimensions	Code art.	#
20	C250007001	1
12-18	C250008001	20
25-29	C25006001	50

Systeme rail



Avantages

- Pour toutes formes de surface
- Applications spécifiques: chauffage mural, sols et plafond
- Pas de pose en multiples de 5 cm
- Pour tubes BioPex et MultiSkin

Le tube est fixé à l'aide de profils en U. Les tubes peuvent être posés dans toutes les directions, sans aucune limite. Le rail assure un pas de pose constant, le pas sera un multiple de 5 cm.

Le rail dans lequel est clipsé le tube est mise en place sur le film pare-vapeur sans l'endommagement au moyen d'une bande adhésive.

Le système à rail convient à de nombreux projets et applications, dont entre autres le chauffage mural et la rénovation.

APPLICATION

Installation soignée et rapide	+
Chauffage mural	++
Formes compliquées	++

CARACTÉRISTIQUES

Diamètre du tube (mm)	16	12
Pas de pose	5	5
BioPEX	✓	-
MultiSkin	✓	✓
Formes droites et diagonales possible	✓	✓

SYSTÈME RAIL

COUDE 90°

9503

Pour guider les tubes



Dimensions	Code art.	#
25-29	C250006001	50
20	C250007001	1
12-18	C250008001	20

ADDITIF DE CHAPE

V3326

Recouvrement de tube minimum 45 mm (chape de 65 mm d'épaisseur).

Dosage 1l pour 100 kg de ciment



Contenu (bidon)	Code art.	#
10 l	TS 1000 10S	1

MANCHON PRÉ-DÉCOUPÉ POUR JOINT DE DILATATION

14GM

Pré-coupé longitudinale, longueur = 400 mm



Gaine	Code art.	Tube	Couleur	#
19 / 23	1923RL40	16 x 2	Rouge	1

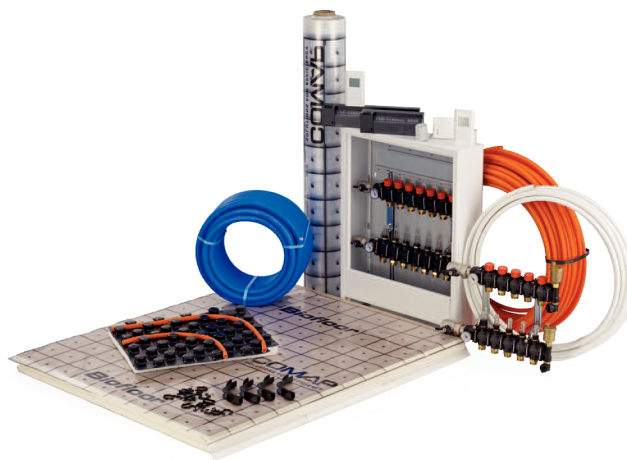
Tubes, raccords et accessoires

COMAP offre une large gamme de tubes et raccords pour les systèmes de chauffage et rafraîchissement par le sol. Les tubes PEX, fabriqués en France, en conformité avec la norme ISO 15875 BAO (Barrière Anti-Oxygène).

Les tubes multicouche Multiskin, gamme complète de tubes allant du diamètre 12 mm à 20 mm, ont une couche d'aluminium de 0,2 mm qui permet une meilleure flexibilité lors de leur manipulation. Ces tubes sont conformes aux normes EN ISO 21003.

COMAP propose également tous les raccords de sa gamme multiconnect afin d'assembler entre eux les différents éléments de façon fiable et rapide.

Les accessoires de fixation des tubes sont également disponibles et compatibles avec les différentes plaques isolantes de la gamme chauffage par le sol.



APPLICATIONS

Applications	Système	BioPex	MultiSkin MS2	MultiSkin 12 x 2
Système à tacquets (Tacker)		✓	✓	✓
Système à plots (Plus)		✓	✓	
Système à treillis (Grid)		✓	✓	
Système SlimLine				✓
Système sec (Dry)			✓	
Système Fiberboard				✓
Système à rail (Rail)		✓	✓	✓
Chauffage mural		✓	✓	✓
Industriel		✓	✓	
Caractéristiques	Composition	PE-Xb	PERT/Al/PERT	PEX/Al/PERT
Flexible		✓ ✓	✓	✓
Nombres de couches		5	5	5
Barrière anti-diffusion		✓	✓	✓
Coefficient de conductibilité thermique		0,40	0,44	0,44
Diamètres		DN 16 - 20	DN 14 - 16 - 20	DN 12
Grandes longueurs		600 m	600 m	960 m
ATG -		Demandé		

TUBES

BIOPEX

BIOPEX

Tube en polyéthylène haute densité avec barrière antidiffusion d'oxygène EVOH
 Pour les gros rouleaux le dérouleur réf. TT2006 permet un travail aisé
 Pression de service max. 6 bar
 Température de service max. 60°C.



Dimensions	Code art.	Longte (m)	#
16 x 2 mm	BPEX1620120	120 m	1
16 x 2 mm	BPEX1620240	240 m	1
16 x 2 mm	BPEX1620600	600 m	1
20 x 2 mm	BPEX2020150	150 m	1
20 x 2 mm	BPEX2020450	450 m	1

MULTISKIN TUBE MS2 NU

MS2

Pour tubes multicouches PERT/Alu/PERT
 Pression de service max. 10 bar
 Température de service max. 95°C



Dimensions	Code art.	Longueur (m)	#
14x2 - 100 m	B212001001	100	1
16x2 - 100 m	B212002001	100	1
16x2 - 200 m	B212002002	200	1
16x2 - 400 m	B212002004	400	1
16x2 - 600 m	B212002007	600	1
20x2 - 100 m	B212004001	100	1

MULTISKIN MS 12 MM

MS

Tube multicouches flexible PEX/AL/PERT
 Pression de service max. 6 bar
 Température de service max. 70° C



Dimensions	Code art.	Longueur	#
12 x 1,8	MS122160	160	1
12 x 1,8	MS122960	960	1

DÉROULEUR

TT2006

Préscrit pour dérouler le tube facilement
 Fabrication en acier, déroulement horizontale



Couleur	Code art.	#
Couronne de 600 et 800 ml	TT2006600	1

TUBES

RACCORD MÉCANIQUE 3/4 EUROCÔNE

835PE

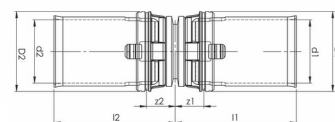
Finition nickelée
Écrou 6 pans SW27
Pour tubes PEX ou multicouche



Dimensions	Code art.	Tube	#
12x1,8	835722	PEX	2
16x1,5	A731001001	PEX	2
16x2	A731002001	MultiSkin/PEX	2
20x2	A731003001	MultiSkin/PEX	2
14x2	A731004001	MultiSkin/PEX	2
18x2	A731005001	MultiSkin/PEX	2

RACCORD DROIT SKINPRESS VISU-CONTROL®

7270W

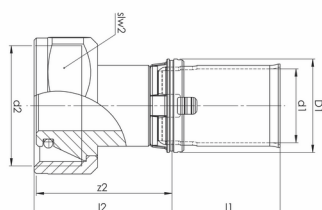


Dim.	Code art.	Ancien code art.	d1 d2	z1/z2	l1/l2	#
14x2	7270W14	745AXX	14	7	31	2
16x2	7270W16	745BXX	16	7	31	2
20x2	7270W20	745EXX	20	7	31	2
26x3	7270W26	745JXX	26	7	33	2
32x3	7270W32	745KXX	32	9	37	2
40x3,5	7270W40	745LXX	40	10	49	2
50x4	7270W50	745MXX	50	10	51	2
63x4,5	7270W63	745NXX	63	11	72	1
75x5	7270W75*	-	75	13	75	1

RACCORD DE TRANSITION SKINPRESS VISU-CONTROL®

7359GEW

Raccord nickelé



Dimensions	Code art.	Ancien code art.	d1	d2	z2	l1	l2	#
16x2 - 3/4" E	7359GEW1634	763BDX	16	3/4" E	30	24	30	2
20x2 - 3/4" E	7359GEW2034	763DDX	20	3/4" E	30	24	30	2

MANCHETTE DE PROTECTION

TC9120

Pour extrémité de gaine 19/25 et 23/28



Code art.	Longueur (m)	Tube	Couleur	#
TC912032B	101 mm	16x2	Blue	1
TC912032R	101 mm	16x2	Rouge	1

TUBES

MANCHON PRÉ-DÉCOUPÉ POUR JOINT DE DILATATION

14GM

Pré-coupé longitudinale, longueur = 400 mm



Gaine	Code art.	Tube	Couleur	#
19 / 23	1923RL40	16 x 2	Rouge	1

GAINE

14G

Pour joint de dilatation
(non pré-coupé)



Gaine	Code art.	Tube	Couleur	#
19 / 25	1925B	16 x 2	Bleu	50 m
23 / 28	1925R	20 x 2	Bleu	50 m
19 / 25	2328B	16 x 2	Rouge	25 m
23 / 28	2328R	20 x 2	Rouge	25 m

CORPS THERMOSTATIQUES SPECIAUX POUR CHAUFFAGE SOL

ROBINET THERMOSTATIQUE DROIT À SENS DE FLUX INVERSÉ - M28

9809E

Charge du ressort 3 kg; finition nickelée
Bonnets de protection grise. Kv fixe
A monter dans l'alimentation du collecteur groupe de pompe chauffage sol



Connexion radiateur	Code art.	Connexion tube	Connexion tête	c.à.c. (mm)	#
1/2"	980994	3/4"E	M28 x 1,5	0,64	10

INTERRUPTEUR THERMOSTATIQUE

C263

3/4" Eurocône
Entièrement autonome
Dispose d'un purgeur d'air



Code art.	-	#
C260003001	-	1

ACTIONNEUR ÉLECTROTHERMIQUE ON/OFF AVEC BAGUE DE FIXATION

ACTUONOFF

Bague grise = M28
Bague noire = M30



Dimensions	Code art.	Tension de fonction	Entrée de contrôle	#
M28 x 1,5	C430012001	230 V	On / Off	1
M28 x 1,5	C430013001	24 V	On / Off	1
M30 x 1,5	C430014001	230 V	On / Off	1
M30 x 1,5	C430015001	24 V	On / Off	1

SOLUTIONS DE RACCORDEMENT

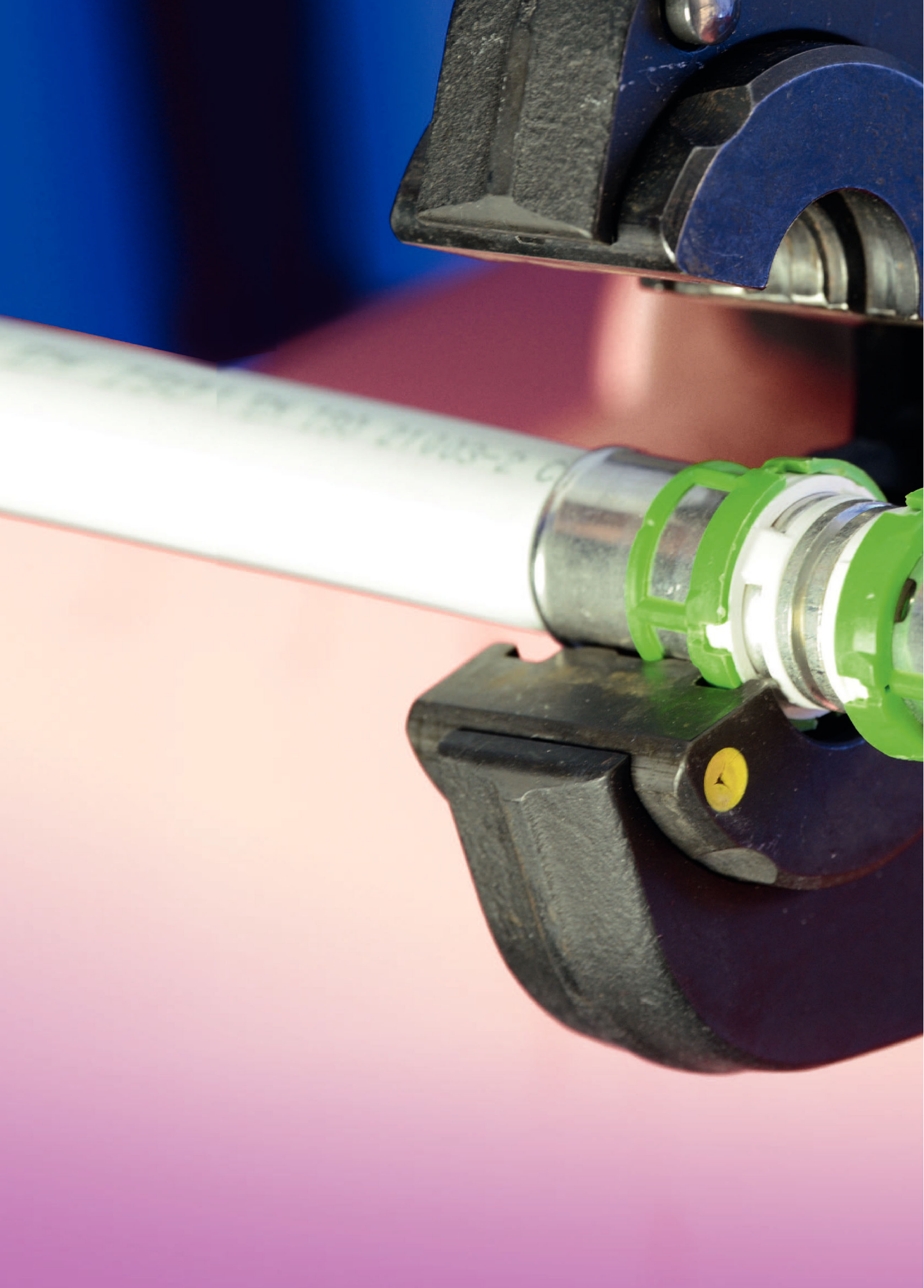
Conçus pour répondre à un maximum de besoins, en termes d'applications comme de chantiers, les systèmes de raccordement COMAP permettent de réaliser des installations quelles que soient les exigences techniques.

UN CHOIX ET UNE QUALITÉ IMBATTABLES

- L'expertise COMAP: plus de 60 ans d'expérience dans la conception et la fabrication de solutions de raccordement pour le bâtiment.
- Une performance garantie: les systèmes COMAP sont certifiés par la plupart des organismes référent à travers le monde et sont garantis 10 ans.
- Une grande qualité: la majorité de la gamme solutions de raccordement COMAP est fabriquée en Europe.
- Une large sélection: grâce à un vaste choix de matériaux et de technologies, COMAP possède une solution pour chaque projet de raccordement.



Systeme multicouche	219
Accessoires et outillage multicouche	253
Collecteurs et boîtes de raccordement	275





Solutions multicouche MultiSkin

Le matériau multicouche associe économie et performances techniques.
Idéal pour les applications sanitaires et chauffage.

BÉNÉFICES

- Le confort au travail
- Résistance à la corrosion
- Faible dilatation thermique

Raccordement	Avantages
à sertir	<ul style="list-style-type: none">• Installation rapide• Conception sans flamme• Encastrement possible
instantanés	<ul style="list-style-type: none">• Installation rapide• Aucun outil mécanique requis• Encastrement possible

Tubes Multicouche MultiSkin	220
Raccords à sertir	227
Raccords instantanés (push)	248
Accessoires et outillage pour système MultiSkin	254

Tubes multicouche MultiSkin

Ø 14 - 16 - 20 - 26 - 32 - 40 - 50 - 63 - 75 mm

ISO EN 21003

PERFORMANCE :

- Les tubes multicouche offrent un **grand confort de travail**: facile à transporter et simple à mettre en oeuvre (cintrage manuel, découpe rapide).
- **Forte épaisseur en aluminium**, le tube MultiSkin 4 garde une parfaite linéarité et ne génère pas de rémanence lors du cintrage.
- Les tubes multicouche nécessitent en moyenne 2 fois moins de raccords qu'avec des tubes métalliques.



SÉCURITÉ :

- **Léger et pratique** à transporter (100 mètres en carton individuel), limite la pénibilité et le risque lié aux charges lourdes.
- Beaucoup moins de risque de vol sur chantier par rapport aux tubes cuivre

Eau potable	Eau chaude sanitaire	Réseaux de chauffage	Systèmes radiants	Eau glacée	Chauffage solaire	Chauffage urbain	Vapeur d'eau	Eaux pluviales	Eaux industrielles	Air comprimé sec	Air comprimé lubrifié	Gaz	Carburant	GPL
•	•	•	•	•	-	-	-	•	•	•	•	-	-	-

• Applications compatibles avec les raccords - Applications incompatibles avec les raccords

Pour toute autre application, n'hésitez pas à contacter COMAP.



* Pour plus de précisions sur les termes et applications de la garantie, veuillez consulter les conditions de garantie COMAP

TUBE MULTICOUCHE MULTISKIN 4 PEX/AL/PEX

TUBE MULTISKIN 4 NU

MSS

Barre de 5 mètres



Dimensions	Code art.	Qte. (pcs)	Qté. (m)
16x2 - 5 m	B111001004	25	125
20x2 - 5 m	B111003004	18	90
26x3 - 5 m	B111004004	10	50
32x3 - 5 m	B111005004	7	35
40x3,5 - 5 m	B111006004	9	45
50x4 - 5 m	B111007004	7	35
63x4,5 - 5 m	B111008004	4	20
16x2 - 3 m	B111009001	25	75
20x2 - 3 m	B111009002	18	54
26x3 - 3 m	B111009003	10	30
32x3 - 3 m	B111009004	7	21
40x3,5 - 3 m	B111009005	9	27
50x4 - 3 m	B111009006	7	21
63x4,5 - 3 m	B111009007	4	12
14x2 - 5 m	B111010004	30	150
75x6 - 5 m	B111011004*	2	10

* Article disponible: Contactez-nous.

TUBE MULTISKIN 4 NU

MS

Couronne



Dimensions	Code art.	Qté. (m)
14x2 - 100 m	B112001002	100
16x2 - 100 m	B112002002	100
16x2 - 200 m	B112002003	200
20x2 - 100 m	B112004001	100
26x3 - 50 m	B112005001	50
32x3 - 50 m	B112006001	50

TUBE MULTISKIN 4 ISOLÉ 6 MM BLEU

MSISO6B

Couronne

Conductibilité thermique 0,040 W/m.K



Dimensions	Code art.	Qte. (pcs)	Qté. (m)
14x2 - 100 m - 6 mm	B131001001	1	100
16x2 - 100 m - 6 mm	B131002001	1	100
20x2 - 50 m - 6 mm	B131004001	1	50
26x3 - 50 m - 6 mm	B131005002	1	50
32x3 - 25 m - 6 mm	B131006001	1	25

TUBE MULTISKIN 4 ISOLÉ 6 MM ROUGE

MSISO6R

Couronne

Conductibilité thermique 0,040 W/m.K



Dimensions	Code art.	Qte. (pcs)	Qté. (m)
14x2 - 100 m - 6 mm	B132001001	1	100
16x2 - 100 m - 6 mm	B132002001	1	100
20x2 - 50 m - 6 mm	B132004001	1	50
26x3 - 50 m - 6 mm	B132005002	1	50
32x3 - 25 m - 6 mm	B132006001	1	25

TUBE MULTICOUCHE MULTISKIN 4 PEX/AL/PEX

TUBE MULTISKIN 4 ISOLÉ 10 MM BLEU

MSISO10B

Couronne
Conductibilité thermique 0,040 W/m.K



Dimensions	Code art.	Qte. (pcs)	Qté. (m)
16x2 - 50 m - 10 mm	B131008001	1	50
20x2 - 50 m - 10 mm	B131010001	1	50
26x3 - 50 m - 10 mm	B131011002	1	50

TUBE MULTISKIN 4 GAINÉ BLEU

MSFB

Couronne



Dimensions	Code art.	Qte. (pcs)	Qté. (m)
14x2 - 100 m	B121001003	1	100
16x2 - 50 m	B121002002	1	50
16x2 - 100 m	B121002003	1	100
20x2 - 50 m	B121004002	1	50
26x3 - 50 m	B121005001	1	50
32x3 - 50 m	B121006001	1	50

TUBE MULTISKIN 4 ISOLÉ 10 MM ROUGE

MSISO10R

Couronne
Conductibilité thermique 0,040 W/m.K



Dimensions	Code art.	Qte. (pcs)	Qté. (m)
16x2 - 50 m - 10 mm	B132008001	1	50
20x2 - 50 m - 10 mm	B132010001	1	50
26x3 - 25 m - 10 mm	B132011011	1	25
32x3 - 25 m - 10 mm	B132012001	1	25

TUBE MULTISKIN 4 GAINÉ ROUGE

MSFB

Couronne



Dimensions	Code art.	Qte. (pcs)	Qté. (m)
14x2 - 100 m	B122001003	1	100
16x2 - 50 m	B122002002	1	50
16x2 - 100 m	B122002003	1	100
18x2 - 100 m	B122003002	1	100
20x2 - 50 m	B122004002	1	50
26x3 - 50 m	B122005001	1	50
32x3 - 50 m	B122006001	1	50

TUBE MULTISKIN 4 ISOLÉ 13 MM BLEU

MSISO13B

Couronne
Conductibilité thermique 0,040 W/m.K



Dimensions	Code art.	Qte. (pcs)	Qté. (m)
20x2 - 50 m - 13 mm	B131015021	1	50
26x2 - 50 m - 13 mm	B131016001	1	50

TUBE MULTICOUCHE MULTISKIN 4 PEX/AL/PEX

TUBE MULTISKIN 4 GAINÉ DUO

MSFC

Couronne



Dimensions	Code art.	Qte. (pcs)	Qté. (m)
16 x 2 - 50 mm	B124002001	1	50

TUBE MULTICOUCHE MULTISKIN 2

TUBE MULTISKIN 2 NU

BS

Couronne



Dimensions	Code art.	Qte. (pcs)	#
14x2 - 100 m	B212001001	100	1
16x2 - 100 m	B212002001	100	1
16x2 - 200 m	B212002002	200	1
16x2 - 400 m	B212002004	400	1
16x2 - 600 m	B212002007	600	1
20x2 - 100 m	B212004001	100	1
26x3 - 50 m	B212005001	50	1
32x3 - 50 m	B212006001	50	1

TUBE MULTISKIN 2 NU

BSS

Barres de 5 mètres



Dimensions	Code art.	Qte. (pcs)	Qté. (m)
16x2 - 5 m	B211001001	24	120
20x2 - 5 m	B211002001	15	75
26x2 - 5 m	B211004004	24	120
32x2 - 5 m	B211005004	10	50
40x3,5 - 5 m	B211006004	10	50
50x4 - 5 m	B211007004	3	15
63x4,5 - 5 m	B211008004	1	5

TUBE MULTISKIN 2 ISOLÉ 6 MM BLEU

BSISO6B

Couronne

Conductibilité thermique 0,040 W/m.K



Dimensions	Code art.	Qte. (pcs)	Qté. (m)
16x2 - 50 m - 6 mm	B231002001	1	50
16x2 - 100 m - 6 mm	B231002002	1	100
20x2 - 50 m - 6 mm	B231004001	1	50
26x3 - 25 m - 6 mm	B231005001	1	25

TUBE MULTISKIN 2 ISOLÉ 6 MM ROUGE

BSISO6R

Couronne

Conductibilité thermique 0,040 W/m.K



Dimensions	Code art.	Qte. (pcs)	Qté. (m)
16x2 - 50 m - 6 mm	B232002001	1	50
16x2 - 100 m - 6 mm	B232002002	1	100
20x2 - 50 m - 6 mm	B232004001	1	50
26x3 - 25 m - 6 mm	B232005001	1	25

TUBE MULTICOUCHE MULTISKIN 2

TUBE MULTISKIN 2 ISOLÉ 9 MM BLUE

BSISO9B

Couronne

Conductibilité thermique 0,040 W/m.K



Dimensions	Code art.	Qte. (pcs)	Qté. (m)
16x2 - 50 m - 9 mm	B231008001	1	50
20x2 - 50 m - 9 mm	B231009001	1	50
26x3 - 25 m - 9 mm	B231010001	1	25
32x3 - 25 m - 9 mm	B231011001	1	25

TUBE MULTISKIN 2 ISOLÉ 13 MM BLUE

BSISB13B

Couronne

Conductibilité thermique 0,040 W/m.K



Dimensions	Code art.	Qte. (pcs)	Qté. (m)
20x2 - 50 m - 13 mm	B231012001	1	50
26x3 - 25 m - 13 mm	B231013001	1	25
32x3 - 25 m - 13 mm	B231014001	1	25

TUBE MULTISKIN 2 ISOLÉ 9 MM ROUGE

BSISO9R

Couronne

Conductibilité thermique 0,040 W/m.K



Dimensions	Code art.	Qte. (pcs)	Qté. (m)
20x2 - 50 m - 9 mm	B232008001	1	50
26x3 - 25 m - 9 mm	B232009001	1	25
32x3 - 25 m - 9 mm	B232010001	1	25
16x2 - 50 m - 9 mm	B232011001	1	50

TUBE MULTISKIN 2 GAINÉ BLEU

BSFB

Couronne



Dimensions	Code art.	Qte. (pcs)	Qté. (m)
16x2 - 50 m	B221001001	1	50
16x2 - 100 m	B221003001	1	100
20x2 - 50 m	B221004001	1	50
26x3 - 50 m	B221005001	1	50

TUBE MULTICOUCHE MULTISKIN 2

TUBE MULTISKIN 2 GAINÉ ROUGE

BSFR

Couronne



Dimensions	Code art.	Qte. (pcs)	Qté. (m)
16x2 - 50 m	B222001001	1	50
16x2 - 100 m	B222003001	1	100
20x2 - 50 m	B222004001	1	50
26x3 - 50 m	B222005001	1	50

Raccords à sertir pour tubes multicouche

Ø 14 - 16 - 20 - 26 - 32 - 40 - 50 - 63 - 75 mm
 Profil de sertissage TH, H et U

ISO EN 21003

PERFORMANCE :

- Solution à sertir en 7 secondes
- Raccords à sertir compatibles profils TH, H et U, avec différentes marques d'outils.
- Amélioration de l'hydraulique avec une réduction des pertes de charges (de 14% en moyenne par rapport à l'ancienne gamme).

SÉCURITÉ :

- Bague Visu-Control® détachable, permettant un contrôle visuel et tactile du sertissage.
- Technologie « non étanche si non sertie », si non sertie le raccord laisse passer l'eau lors de l'essai sous pression.
- Bouchon de protection pour empêcher la pénétration d'impuretés.



Eau potable	Eau chaude sanitaire	Réseaux de chauffage	Systèmes radiants	Eau glacée	Chauffage solaire	Chauffage urbain	Vapeur d'eau	Eaux pluviales	Eau industrielle	Vide d'air	Air comprimé sec	Air comprimé lubrifié	Gaz	Carburant	GPL
•	•	•	•	•	-	-	-	•	-	-	•	-	-	-	-

• Applications compatibles avec les raccords - Applications incompatibles avec les raccords Pour toute autre application, n'hésitez pas à contacter COMAP.



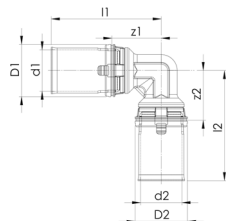
Pour plus de précisions sur les termes et applications de la garantie, veuillez consulter les conditions de garantie COMAP

COMAP

RACCORDS À SERTIR MÉTALLIQUES

COUDE ÉGAL 90° À SERTIR

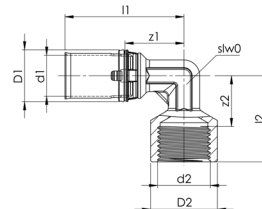
7090W



Dim.	Code art.	Ancien code	d1/d2	z1/z2	l1/l2	#
14x2	7090W14	720AXX	14	19	43	2
16x2	7090W16	720BXX	16	19	43	2
20x2	7090W20	720EXX	20	23	47	2
26x2	7090W26	720JXX	26	31	56	2
32x3	7090W32	720KXX	32	32	60	2
40x3,5	7090W40	720LXX	40	32	72	2
50x4	7090W50	720MXX	50	38	78	2
63x4,5	7090W63	720NXX	63	47	108	1
75x6	7090W75		75	62	124	1

COUDE À SERTIR FEMELLE À VISSER

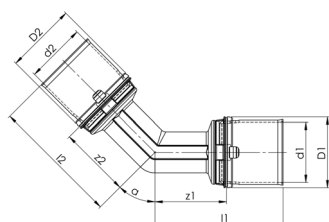
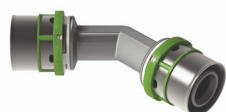
7090GW



Dim.	Code art.	Ancien code art.	d1	d2	z1	z2	l2	l1	#
14x2 - 1/2"	7090GW1412	722ACX	14	G1/2	23	20	34	47	2
16x2 - 1/2"	7090GW1612	722BCX	16	G1/2	23	20	34	47	2
20x2 - 1/2"	7090GW2012	722ECX	20	G1/2	23	20	34	47	2
20x2 - 3/4"	7090GW2034	722EDX	20	G3/4	31	27	43	55	2
26x3 - 1"	7090GW261	722JDX	26	G1	31	26	43	56	2
26x3 - 3/4"	7090GW2634	-	26	G3/4	31	31	49	56	2
32x3 - 1"	7090GW321	722KEX	32	G1	32	31	49	60	2
40x3,5 - 1"1/4	7090GW40114	722LFX	40	G1 1/4	33	36	56	72	2
50x4 - 1"1/2	7090GW50112	722MGX	50	G1 1/2	38	38	60	78	2
63x4,5 - 2"	7090GW632	-	63	G2	47	50	75	108	1

COUDE ÉGAL 45° À SERTIR

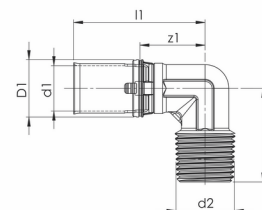
7041W



Dim.	Code art.	Ancien code	d1/d2	z1/z2	l1/l2	#
26x3	7041W26	710JXX	26	31	56	2
32x3	7041W32	710KXX	32	32	61	2
40x3,5	7041W40	710LXX	40	32	71	2
50x4	7041W50	710MXX	50	37	78	2
63x4,5	7041W63	710NXX	63	47	108	1
75x6	7041W75		75	62	124	1

COUDE À SERTIR MÂLE À VISSER

7092GW



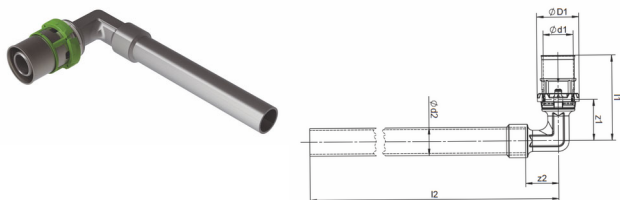
Dim.	Code art.	Ancien code art.	d1	d2	z1	z2	l1	#
14x2 - 1/2"	7092GW1412	726ACX	14	R1/2	23	34	47	2
16x2 - 1/2"	7092GW1612	726BCX	16	R1/2	23	34	47	2
20x2 - 1/2"	7092GW2012	726ECX	20	R1/2	23	34	47	2
20x2 - 3/4"	7092GW2034	726EDX	20	R3/4	23	35	47	2
26x3 - 1"	7092GW261	726JDX	26	R1	31	39	56	2
26x3 - 3/4"	7092GW2634	-	26	R3/4	31	46	56	2
32x3 - 1"	7092GW321	726KEX	32	R1	32	46	61	2
40x3,5 - 1"	7092GW40114	726LFX	40	R1 1/4	32	53	71	2
50x4 - 1"1/2	7092GW50112	-	50	R1 1/2	37	57	78	2
63x4,5 - 2"	7092GW632	-	63	R2	47	76	108	1

RACCORDS À SERTIR MÉTALLIQUES

COUDE TUBE À SERTIR

7090MW

Raccord nickelé, uniquement pour les applications chauffage



Dimensions	Code art.	Ancien code art.	d1	d2	z1	z2	l2	l1	#
14x2-Cu12-L150	7090MW1412	728AAE	14	Cu12	22	18	150	46	2

COUDE TUBE À SERTIR

7090EW

Raccord nickelé, uniquement pour les applications chauffage

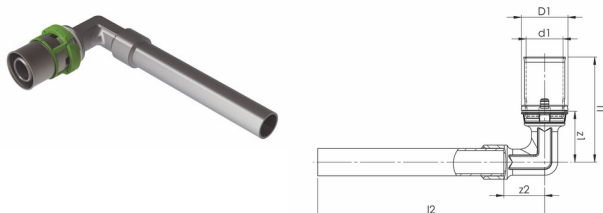


Dimensions	Code art.	Ancien code art.	d1	d2	z1	z2	l2	l1	#
16x2-Cu12-L150	7090EW1612	721BAE	16	12	22	18	150	46	1
16x2-Cu15-L150	7090EW1615	721BCE	16	15	22	18	150	46	1
20x2-Cu22-L60	7090EW2022	721EGA	20	22	31	27	60	55	1
26x3-Cu22-L60	7090EW2622	721JGA	26	22	31	27	60	56	1

COUDE TUBE À SERTIR

7090SW

Raccord nickelé, uniquement pour les applications chauffage

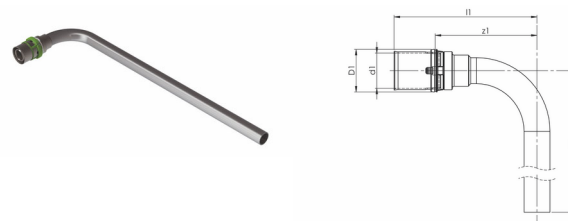


Dimensions	Code art.	Ancien code art.	d1	d2	z1	z2	l2	l1	#
14x2-Cu12-L100	7090SW1412	728AAK	14	12	22	18	100	46	2
16x2-Cu12-L100	7090SW1612	728BAK	16	12	22	18	100	46	2

COUDE CANNE À SERTIR

7090LW

Raccord nickelé, uniquement pour les applications chauffage



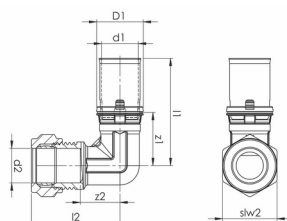
Dimensions	Code art.	Ancien code art.	d1	d2	z1	z2	l2	l1	#
16x2-Cu15-L200	7090LW161	724BCF	16	15	59	35	200	83	2
16x2-Cu15-L300	7090LW162	724BCG	16	15	59	35	300	83	2
16x2-Cu15-L1100	7090LW163	724BCH	16	15	59	35	1100	83	2
20x2-Cu15-L300	7090LW201	724ECG	20	15	59	35	300	83	2

RACCORDS À SERTIR MÉTALLIQUES

COUDE À SERTIR À COMPRESSION

7090JW

Compression pour tubes cuivre

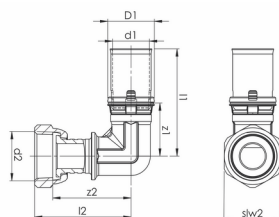


Dim.	Code art.	Ancien code art.	d1	d2	z1	z2	l2	l1	#
16x2-Cu15	7090JW1615	723BCX	16	Cu 15	23	18	39	47	2
20x2-Cu22	7090JW2022	723EGX	20	Cu 22	31	25	46	55	2
26x3-Cu22	7090JW2622	723JGX	26	Cu 22	31	25	46	56	2

COUDE À SERTIR À ÉCROU TOURNANT

7096GW

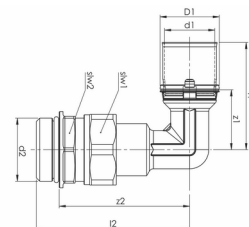
Livré avec joint plat



Dim.	Code art.	Ancien code art.	d1	d2	z1	z2	l2	l1	#
16x2-1/2	7096GW1612	719BCX	16	G1/2	23	35	43	47	2
16x2-3/4	7096GW1634	719BDX	16	G3/4	23	37	46	47	2
20x2-1/2	7096GW2012	719ECX	20	G1/2	23	35	43	47	2
20x2-3/4	7096GW2034	719EDX	20	G3/4	23	37	46	47	2
26x3-3/4	7096GW2634	-	26	G3/4	31	42	51	56	2

COUDE À SERTIR MÂLE JOINT TORIQUE

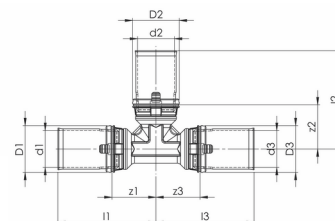
7098DW



Dim.	Code art.	Ancien code art.	d1	d2	z1	z2	l2	l1	#
26X3-1"	7098DW261	727JEX	26	G1	31	69	81	56	2

TÉ ÉGAL À SERTIR

7130W

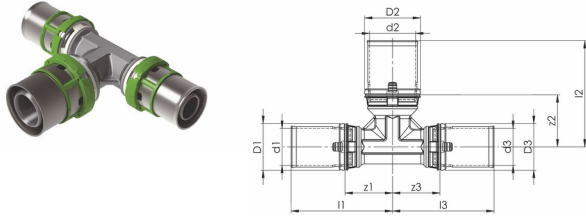


Dim.	Code art.	Ancien code art.	d1/ d2/d3	z1/ z2/z3	l1l2l3	#
14x2	7130W14	730AXX	14	19	43	2
16x2	7130W16	730BXX	16	19	43	2
18x2	7130W18	730DXX	18	23	47	2
20x2	7130W20	730EXX	20	23	47	2
26x3	7130W26	730JXX	26	31	56	2
32x3	7130W32	730KXX	32	32	60	2
40x3,5	7130W40	730LXX	40	33	72	2
50x4	7130W50	730MXX	50	37	78	2
63x4,5	7130W63	730NXX	63	47	108	1
75x5	7130W75		75	62	124	1

RACCORDS À SERTIR MÉTALLIQUES

TÉ RÉDUIT À SERTIR

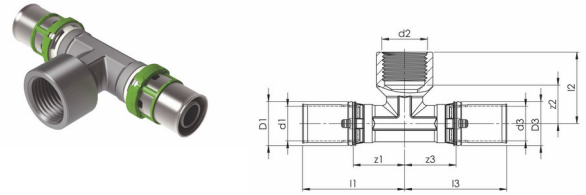
7130RW



Dimensions	Code art.	Ancien code art.	d1	d2	d3	z1	z2	l1	l2	#	
16x2-14x2-14x2	7130RW161414	733BAA	16	14	14	20	20	20	43	43	2
16x2-14x2-16x2	7130RW161416	733BAB	16	14	16	20	20	20	43	43	2
16x2-16x2-14x2	7130RW161614	733BBA	16	16	14	20	20	20	43	43	2
16x2-20x2-16x2	7130RW162016	733BEB	16	20	16	21	21	23	45	47	2
18x2-16x2-16x2	7130RW181616	733DBB	18	16	16	23	23	22	47	45	2
18x2-16x2-18x2	7130RW181618	733DBC	18	16	18	23	23	22	47	46	2
20x2-14x2-20x2	7130RW201420	733EAE	20	14	20	23	23	22	46	47	2
20x2-16x2-16x2	7130RW201616	733EBB	20	16	16	23	23	23	47	47	2
20x2-16x2-18x2	7130RW201618	733EBD	20	16	18	23	23	22	47	46	2
20x2-16x2-20x2	7130RW201620	733EBE	20	16	20	23	23	22	47	45	2
20x2-18x2-18x2	7130RW201818	733EDD	20	18	18	23	23	22	47	46	2
20x2-18x2-20x2	7130RW201820	733EDE	20	18	20	23	23	22	47	46	2
20x2-20x2-16x2	7130RW202016	733EEB	20	20	16	23	22	22	47	46	2
20x2-26x3-16x2	7130RW202616	733EJB	20	26	16	31	31	31	55	56	2
20x2-26x3-20x2	7130RW202620	733EJE	20	26	20	31	31	31	55	56	2
26x3-16x2-16x2	7130RW261616	733JBB	26	16	16	31	31	25	55	49	2
26x3-16x2-20x2	7130RW261620	733JBE	26	16	20	31	31	25	56	49	2
26x3-16x2-26x3	7130RW261626	733JBJ	26	16	26	31	31	25	56	49	2
26x3-18x2-18x2	7130RW261818	733JDD	26	18	18	32	32	32	56	55	2
26x3-18x2-20x2	7130RW261820	733JDE	26	18	20	32	32	32	56	55	2
26x3-18x2-26x3	7130RW261826	733JDJ	26	18	26	32	32	32	56	55	2
26x3-20x2-16x2	7130RW262016	733JEB	26	20	16	31	31	31	56	55	2
26x3-20x2-20x2	7130RW262020	733JEE	26	20	20	31	31	31	56	55	2
26x3-20x2-26x3	7130RW262026	733J EJ	26	20	26	31	31	31	56	56	2
26x3-26x3-16x2	7130RW262616	733JJB	26	26	16	31	31	31	56	56	2
26x3-26x3-20x2	7130RW262620	733JJE	26	26	20	31	31	31	56	56	2
26x3-32x3-26x3	7130RW263226	733JKJ	26	32	26	32	32	32	57	61	2
32x3-16x2-32x3	7130RW321632	733KKB	32	16	32	32	32	31	61	55	2
32x3-18x2-32x3	7130RW321832	733KDK	32	18	32	32	32	32	61	55	2
32x3-20x2-32x3	7130RW322032	733KEK	32	20	32	32	32	32	61	57	2
32x3-26x3-26x3	7130RW322626	733KJJ	32	26	26	32	32	32	61	57	2
32x3-26x3-32x3	7130RW322632	733KJK	32	26	32	32	32	32	61	57	2
32x3-32x3-26x3	7130RW323226	733KKJ	32	32	26	32	32	32	61	61	2
40x,35-20x2-40x3,	7130RW402040	733LEL	40	20	40	32	32	31	71	55	2
40x3,5-26x3-40x3,	7130RW402640	733LJL	40	26	40	32	32	31	71	56	2
40x3,5-32x3-40x3,	7130RW403240	733LKL	40	32	40	32	32	32	71	60	2
50x4-26x3-50x4	7130RW502650	733MJM	50	26	50	37	37	37	78	62	2
50x4-32x3-50x4	7130RW503250	733MKN	50	32	50	37	37	38	78	66	2
50x4-40x3,5-50x4	7130RW504050	733MLM	50	40	50	37	37	40	78	79	2
63x4,5-26x3-63x4,	7130RW632663	733NJJ	63	26	63	47	47	46	108	71	2
63x4,5-32x3-63x4,	7130RW633263	-	63	32	63	47	47	48	108	77	2
63x4,5-40x3,5-63x,	7130RW634063	733NLN	63	40	63	47	47	48	108	87	2
63x4,5-50x4-63x4,	7130RW635063		63	50	63	47	47	48	108	88	2
75x5-50x4-75x5	7130RW755075		75	50	75	62	61	62	124	100	2
75x5-63x4,5-75x5	7130RW756375		75	63	75	62	60	62	124	122	2

TÉ À SERTIR FEMELLE À VISSER

7130GW

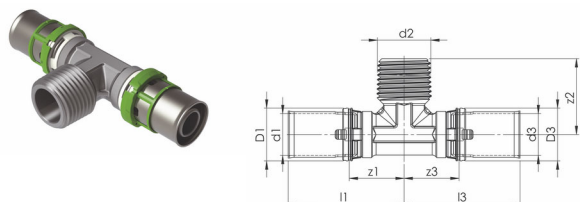


Dimensions	Code art.	d2	d1/ d3	z1/ z3	l1/ l3	z2	l2	#
14x2-1/4-14x2	7130GW141214	G1/4	14	24	48	20	34	2
16x2-1/2-16x2	7130GW161216	G1/2	16	24	48	20	34	2
18x2-1/2-18x2	7130GW181218	G1/2	18	24	50	20	34	2
20x2-1/2-20x2	7130GW201220	G1/2	20	24	50	20	34	2
20x2-3/4-20x2	7130GW203420	G3/4	20	31	55	27	42	2
26x3-1/2-26x3	7130GW261226	G1/2	26	31	56	32	49	2
26x3-1"-26x3	7130GW26126	G1	26	31	32	56	49	2
26x3-3/4-26x3	7130GW263426	G3/4	26	31	56	27	42	2
32x3-1"1/4-32x3	7130GW3211432	G1 1/4	32	37	36	65	56	2
32x3-1/2-32x3	7130GW321232	G1/2	32	32	60	27	40	2
32x3-1"-32x3	7130GW32132	G1	32	37	65	34	51	2
32x3-3/4-32x3	7130GW323432	G3/4	32	32	29	60	44	2
40x3,5-1"1/4-40x3,5	7130GW4011440	G1/4	40	33	56	72	56	2
40x3,5-1"-40x3,5	7130GW40140	G1	40	32	71	29	44	2
40x3,5-3/4-40x3,5	7130GW403440	G3/4	40	32	34	71	51	2
50x4-1"-50x4	7130GW50150	G1	50	37	38	78	53	2
50x4-3/4-50x4	7130GW503450	G3/4	50	37	38	78	53	2
63x4,5-23-63x4,5	7130GW63263	G2	63	47	50	108	75	1
63x4,5-3/4-63x4,5	7130GW633463	G3/4	63	47	46	108	58	1

RACCORDS À SERTIR MÉTALLIQUES

TÉ À SERTIR MÂLE À VISSER

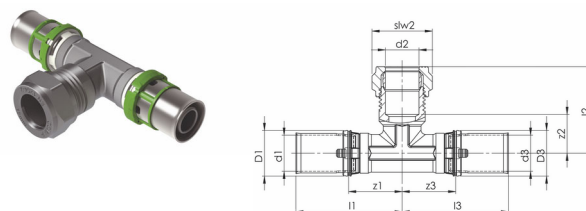
7132GW



Dimensions	Code art.	Ancien code art.	d1/ d3	d2	z1/ z3	z2	l1/ l3	#
16x2-1/2-16x2	7132GW161216	734BCB	16	R1/2	21	30	45	2
20x2-1/2-20x2	7132GW201220	734ECE	20	R1/2	21	30	45	2
20x2-3/4-20x2	7132GW203420	734EDE	20	R3/4	21	34	48	2
26x3-1"-26x3	7132GW26126	734JEJ	26	R1	31	44	56	2
26x3-3/4-26x3	7132GW263426	734JDJ	26	R3/4	31	38	56	2
32x3-1"-32x3	7132GW32132	734KDK	32	R3/4	32	41	60	2
32x3-3/4-32x3	7132GW323432	734KDK	32	R3/4	32	41	60	2
40x3,5-1"1/4-40x3,5	7132GW4011440	734LFL	40	R1 1/4	32	55	71	2
40x3,5-1"-40x3,5	7132GW40140	734LEL	40	R1	32	55	71	2

TÉ À SERTIR À COMPRESSION

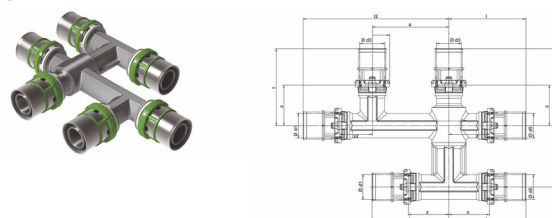
7130JW



Dimensions	Code art.	Ancien code art.	l2	d2	d3	z1 /z3	l1/ l3	z2	#
16x2-Cu15-16x2	7130JW161516	728AAE	39	15	16	24	48	18	2

TÉS CROISÉS À SERTIR

7495W

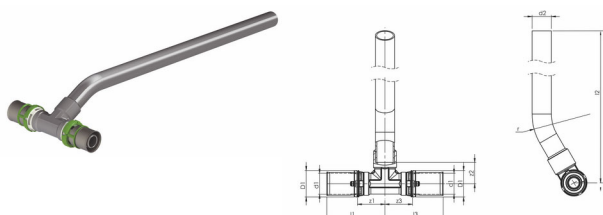


Dim.	Code art.	Ancien code art.	d1	d3	d5	Z	l	z2	l2	H1	#
16x2-16x2-16x2	7495W161616	782BBB	16	16	16	26	50	21	95	40	1
20x2-16x2-16x2	7495W201616	782EBB	20	20	20	26	50	21	95	40	1
20x2-16x2-20x2	7495W201620	782EBE	20	16	20	26	50	21	95	40	1
20x2-20x2-20x2	7495W202020	782EEE	20	16	16	26	50	21	95	40	1

CANNE EN TÉ À SERTIR

7130LW

Raccord nickelé, uniquement pour les applications chauffage

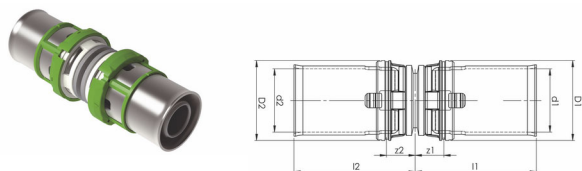


Dimensions	Code art.	Ancien code art.	d1	d2	d3	z1/ z3	l1/ l3	z2
16x2-Cu15-L300	7130LW161615	732BCG	16	Cu 15	16	21	45	17
20x2-Cu15-L300	7130LW202015	732ECG	20	Cu 15	20	21	45	17

RACCORDS À SERTIR MÉTALLIQUES

MANCHON ÉGAL À SERTIR

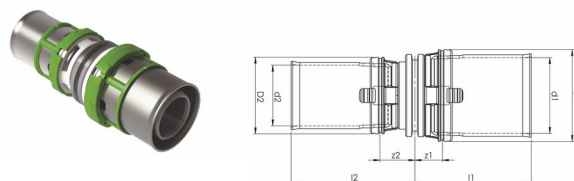
7270W



Dim.	Code art.	Ancien code art.	d1/d2	z1/z2	l1/l2	#
14x2	7270W14	745AXX	14	7	31	2
16x2	7270W16	745BXX	16	7	31	2
20x2	7270W20	745EXX	20	7	31	2
26x3	7270W26	745JXX	26	7	33	2
32x3	7270W32	745KXX	32	9	37	2
40x3,5	7270W40	745LXX	40	10	49	2
50x4	7270W50	745MXX	50	10	51	2
63x4,5	7270W63	745NXX	63	11	72	1
75x5	7270W75		75	13	75	1

MANCHON RÉDUIT À SERTIR

7240W

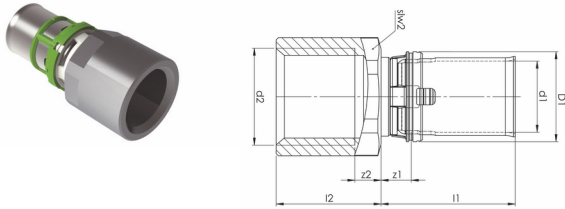


Dim.	Code art.	Ancien code art.	d1	d2	z1	z2	l2	l1	#
16x2-14x2	7240W1614	740BAX	16	14	7	9	33	31	2
20x2-14x2	7240W2014	740EAX	20	14	7	9	33	31	2
20x2-16x2	7240W2016	740EBX	20	16	7	9	33	31	2
20x2-18x2	7240W2018	740EDX	20	18	7	9	33	31	2
26x3-16x2	7240W2616	740JBX	26	16	7	9	33	32	2
26x3-18x2	7240W2618	740JDX	26	18	7	9	33	32	2
26x3-20x2	7240W2620	740JEX	26	20	7	9	33	39	2
32x3-16x2	7240W3216	740KBX	32	16	9	10	34	37	2
32x3-20x2	7240W3220	740KEX	32	20	9	10	34	37	2
32x3-26x3	7240W3226	740KJX	32	26	9	10	35	37	2
40x3,5-20x2	7240W4020	-	40	20	14	7	31	53	2
40x3,5-26x3	7240W4026	740LJX	40	26	14	7	31	53	2
40x3,5-32x3	7240W4032	740LKX	40	32	14	7	36	53	2
50x4-32x3	7240W5032	740MKX	50	32	16	7	36	56	2
50x4-40x3,5	7240W5040	740MLX	50	40	16	7	46	57	2
63x4,5-40x3,5	7240W6340	740NLX	63	40	17	7	46	78	1
63x4,5-50x4	7240W6350	740NMX	63	50	17	7	47	78	1
75x5-50x4	7240W7550		75	50	13	12	75	51	1
75x5-63x4,5	7240W7563		75	63	13	12	75	73	1

RACCORDS À SERTIR MÉTALLIQUES

MANCHON DROIT À SERTIR FEMELLE À VISSER

7270GW

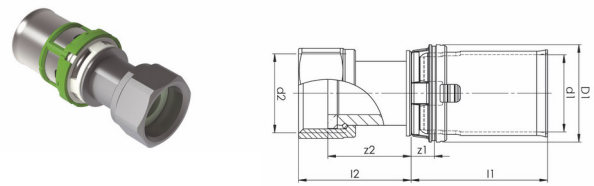


Dim.	Code art.	Ancien code art.	d1	d2	z1	z2	l1	l2	#
14x2-1/2	7270GW1412	746ACX	14	G1/2	7	6	25	31	2
16x2-1/2	7270GW1612	746BCX	16	G1/2	7	6	24	31	2
20x2-1/2	7270GW2012	746ECX	20	G1/2	7	6	24	31	2
20x2-3/4	7270GW2034	746EDX	20	G3/4	7	7	26	31	2
26x3-1"	7270GW261	746JEX	26	G1	7	3	32	26	2
26x3-3/4	7270GW2634	746JDX	26	G3/4	7	5	32	26	2
32x3-1"	7270GW321	746KEX	32	G1	7	3	26	36	2
32x3-1"1/4	7270GW32114	-	32	G1 1/4	7	10	32	36	2
40x3,5-1"1/4	7270GW40114	746LFX	40	G1 1/4	7	11	46	32	2
40x3,5-3/4	7270GW4034	746LDX	40	G3/4	7	11	46	20	2
50x4-1"1/2	7270GW50112	746MGX	50	G1 1/2	9	6	28	48	2
63x4,5-2"	7270GW632	746NJX	63	G2	9	6	32	70	2
75x5-2"1/2	7270GW75212*	-	75	G2 1/2	7	13	54	70	2

* Article disponible: Contactez-nous.

RACCORD DROIT À SERTIR, ÉCROU TOURNANT JOINT PLAT

7359GW

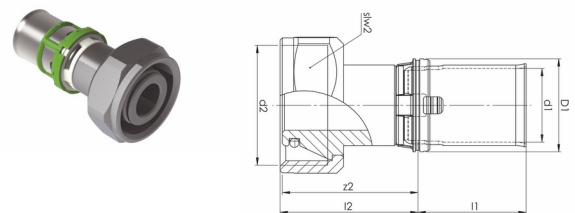


Dim.	Code art.	Ancien code art.	d1	d2	z2	l1	l2	#
14x2-1/2	7359GW1412	762ACX	14	G1/2	22	24	29	2
14x2-3/8	7359GW1438	762ABX	14	G3/8	18	24	25	2
16x2-1/2	7359GW1612	762BCX	16	G1/2	23	24	31	2
16x2-3/4	7359GW1634	762BDX	16	G3/4	17	24	25	2
16x2-3/8	7359GW1638	762BBX	16	G3/8	22	24	29	2
20x2-1/2	7359GW2012	762ECX	20	G1/2	23	24	31	2
20x2-3/4	7359GW2034	762EDX	20	G3/4	22	24	29	2
26x3-1"	7359GW261	762JEX	26	G1	28	25	37	2
26x3-3/4	7359GW2634	762JDX	26	G3/4	24	25	34	2
32x3-1"	7359GW321	-	32	G1	30	29	39	2
32x3-1"1/4	7359GW32114	A421001001	32	G1 1/4	22	29	31	2
40x3,5-1"1/2	7359GW40112	A421002001	40	G1 1/2	26	39	36	2
40x3,5-1"1/4	7359GW40114	-	40	G1 1/4	40	39	41	2
50x4-1"1/2	7359GW50112	762MGX	50	G1 1/2	38	40	53	2
63x4,5-2"	7359GW632	762NJX	63	G2	40	62	53	1
75x5-2"1/2	7359GW75212	-	75	G2 1/2	57	62	71	1

RACCORD DROIT À SERTIR, ÉCROU TOURNANT 3/4 EUROCÔNE

7359GEW

Raccord nickelé

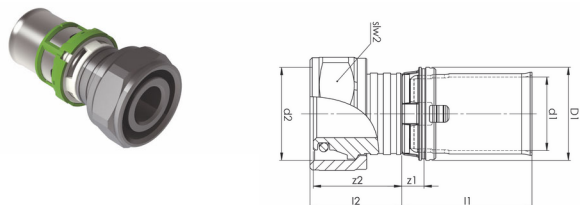


Dimensions	Code art.	Ancien code art.	d1	d2	z2	l1	l2	#
16x2 - 3/4" E	7359GEW1634	763BDX	16	3/4" E	30	24	30	2
20x2 - 3/4" E	7359GEW2034	763DDX	20	3/4" E	30	24	30	2

RACCORDS À SERTIR MÉTALLIQUES

RACCORD DROIT À SERTIR, ÉCROU TOURNANT JOINT TORIQUE M22

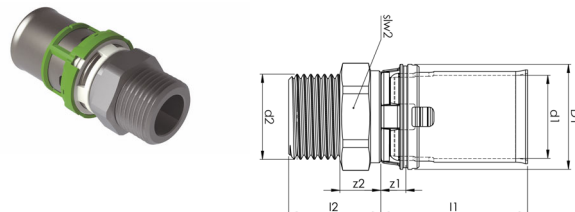
7359GOW



Dimensions	Code art.	Ancien code art.	d1	d2	z2	l1	l2	#
14x2-M22	7359GOW1422	760APX	14	M22	21	24	21	2
16x2-M22	7359GOW1622	760BPX	16	M22	24	24	25	2
18x2-M22	7359GOW1822	760DPX	18	M22	30	24	30	2
20x2-M22	7359GOW2022	760EPX	20	M22	30	24	30	2

MANCHON DROIT À SERTIR FILETAGE MÂLE CYLINDRIQUE

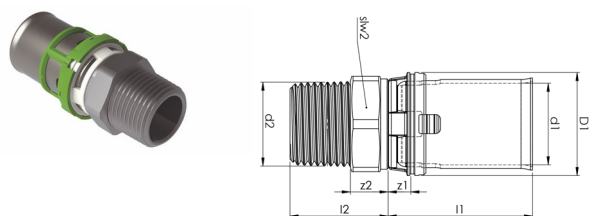
7243CW



Dimensions	Code art.	Ancien code art.	d1	d2	z2	l1	#
14x2-1/2 cyl	7243CW1412	743ACX	14	G1/2	23	24	2
14x2-3/8 cyl	7243CW1438	743ABX	14	G3/4	23	24	2
16x2-1/2 cyl	7243CW1612	743BCX	16	G1/2	23	24	2
16x2-3/8 cyl	7243CW1638	743BBX	16	G3/8	23	24	2
20x2-1/2 cyl	7243CW2012	743ECX	20	G1/2	23	24	2
20x2-3/4 cyl	7243CW2034	743EDX	20	G3/4	24	24	2
26x3-1" cyl	7243CW261	743JEX	26	G1	27	25	2
26x3-3/4 cyl	7243CW2634	743JDX	26	G3/4	24	25	2

MANCHON DROIT À SERTIR FILETAGE MÂLE CONIQUE

7243GW

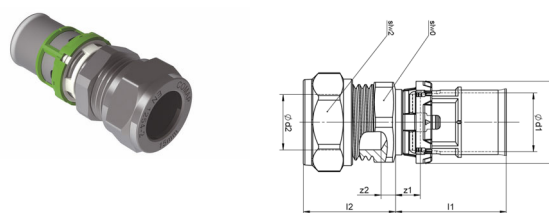


Dimensions	Code art.	Ancien code art.	d1	d2	z2	l1	#
14x2-1/2	7243GW1412	742ACX	14	R1/2	29	24	2
16x2-1/2	7243GW1612	742BCX	16	R1/2	29	24	2
16x2-3/8	7243GW1638	-	16	R3/8	24	24	2
18x2-1/2	7243GW1812	742DCX	18	R1/2	29	24	2
18x2-3/4	7243GW1834	742DDX	18	R3/4	29	24	2
20x2-1/2	7243GW2012	742ECX	20	R1/2	28	24	2
20x2-3/4	7243GW2034	742EDX	20	R3/4	30	24	2
26x3-1"	7243GW261	742JEX	26	R1	30	25	2
26x3-3/4	7243GW2634	742JDX	26	R3/4	33	25	2
32x3-1"	7243GW321	742KEX	32	R1	33	29	2
40x3,5-1" 1/4	7243GW40114	742LFX	40	R1 1/4	34	39	2
50x4-1" 1/2	7243GW50112	742MGX	50	R1 1/2	44	40	2
63x4,5-2"	7243GW632	742NJX	63	R2	46	62	1
75x5-2" 1/2	7243GW7512		75	R2 1/2	65	63	1

MANCHON À SERTIR ET À COMPRESSION

7240JW

Compression pour tube cuivre



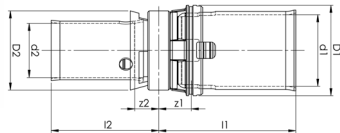
Dimensions	Code art.	Ancien code art.	d1	d2	z1	z2	l2	l1	#
Cu15-14x2	7240JW1415	741ACX	14	15	7	4	26	31	2
Cu15-16x2	7240JW1615	741BCX	16	15	7	4	26	31	2
Cu22-20x2	7240JW2022	741EGX	20	22	7	5	26	31	2
Cu22-26x3	7240JW2622	741JGX	26	22	7	5	26	32	2

RACCORDS À SERTIR MÉTALLIQUES

RACCORD PASSERELLE MULTICOUCHE VERS PEX

7870W

Multicouche profil TH-H-U
PEX profil CO

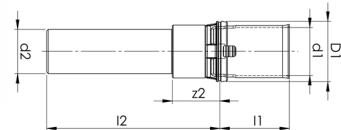


Dim.	Code art.	Ancien code art.	d1	d2	z1	z2	l2	l1	#
14x2-12x1,1	7870W1412	787AAX	14	12	7	6	25	31	2
16x2-12x1,5	7870W1612	-	16	12	7	6	25	31	2
16x2-16x1,5	7870W1616	787BBX	16	16	7	6	26	31	2
20x2-16x1,5	7870W2016	-	20	16	7	6	26	31	2
20x2-20x1,5	7870W2020	787EDX	20	20	7	6	26	31	2

RACCORD PASSERELLE MULTICOUCHE VERS MÂLE À SERTIR

7271EW

Raccord nickelé
Embout tube cuivre mâle 15 mm

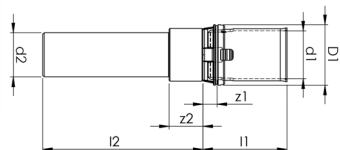


Dimensions	Code art.	d1	d2	z2	l2	l1	#
16x2-Acier15	7271EW1615	16	Métal15	16	59	24	2
20x2-Acier18	7271EW2018	20	Métal18	16	41	24	2
20x2-Acier22	7271EW2022	20	Métal22	18	41	24	2
26x2-Acier22	7271EW2622	26	Métal22	15	41	25	2
32x3-Acier28	7271EW3228	32	Métal28	15	42	29	2
40x3,5-Acier35	7271EW4035	40	Métal35	25	50	39	2
50x4-Acier42	7271EW5042	50	Métal42	18	59	40	2
63x4,5-Acier54	7271EW6354	63	Métal54	20	61	62	2

MANCHON À SERTIR ET ADAPTATION TUBE CUIVRE

7270EW

Raccord nickelé
Embout tube cuivre mâle 15 mm

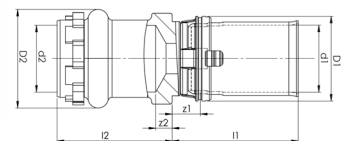


Dimensions	Code art.	Ancien code art.	d1	d2	z2	l2	l1	#
16x2-Cu15-L43	7270EW1615	747BCL	16	Cu 15	16	59	24	2

RACCORD PASSERELLE CUIVRE, INOX, ACIER VERS MULTICOUCHE

7871W

Métallique profil TH - H - U



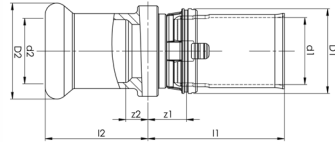
Dim.	Code art.	Ancien code art.	d1	d2	z1	z2	l2	l1	#
Cu14-14x2	7871W1414	57270VW14	14	14	-	-	-	-	2
Cu14-16x2	7871W1614	-	16	14	7	4	35	24	2
Cu15-16x2	7871W1615	57270VW1516	16	15	7	6	34	24	2
Cu16-16x2	7871W1616	57270VW16	16	16	5	6	32	24	2
Cu18-16x2	7871W1618	57270VW1816	16	18	5	6	32	25	2
Cu15-20x2	7871W2015	57270VW1520	20	15	7	4	35	24	2
Cu16-20x2	7871W2016	-	20	16	5	5	33	24	2
Cu18-20x2	7871W2018	57270VW1820	20	18	7	6	34	24	2
Cu22-20x2	7871W2022	57270VW2220	20	22	7	6	34	24	2
Cu15-26x2	7871W2615	57270VW1526	26	15	7	6	35	24	2
Cu22-26x2	7871W2622	57270VW2226	26	22	5	5	33	25	1
Cu28-32x3	7871W3228	57270VW2832	32	28	5	5	34	29	2

RACCORDS À SERTIR MÉTALLIQUES

RACCORD PASSERELLE SKINPRESS MULTICOUCHE-ACIER-INOX-CUIVRE

7872W

Multicouche profil TH-H-U
Métallique profil M

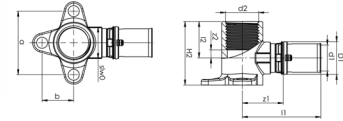


Dimensions	Code art.	Ancien code art.	d1	d2	z1	z2	l2	l1	#
16x2-Métal15	7872W1615	789BCX	16	15	9	5	25	33	2
20x2-Métal15	7872W2015	789ECX	20	15	7	5	25	31	2
20x2-Métal22	7872W2022	789EGX	20	22	10	7	28	34	2
26x2-Métal22	7872W2622	789JGX	26	22	8	7	28	32	2

APPLIQUE À SERTIR FEMELLE À VISSER

7473GW

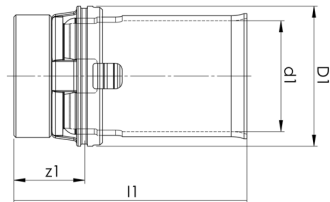
Hauteur = 40 mm



Dim.	Code art.	Ancien code art.	d1	d2	z1	z2	l2	l1	a	b	#
14x2-1/2"	7473GW1412	774ACX	14	G1/2"	26	5	35	50	40	20	2
16x2-1/2"	7473GW1612	774BCX	16	G1/2"	26	5	23	50	40	20	2
20x2-1/2"	7473GW2012	774ECX	20	G1/2"	26	6	23	50	40	20	2

BOUCHON À SERTIR

7300W

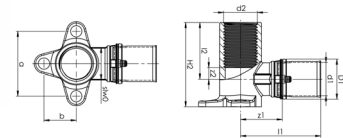


Dimensions	Code art.	Ancien code art.	d1	z1	l1	#
14x2	7300W14	780AXX	14	-	-	2
16x2	7300W16	780BXX	16	10	34	2
20x2	7300W20	780EXX	20	10	34	2
26x3	7300W26	780JXX	26	12	37	2
32x3	7300W32	780KXX	32	12	41	2
40x3,5	7300W40	780LXX	40	47	53	2

LONGUE APPLIQUE À SERTIR FEMELLE À VISSER

7471GW

Hauteur = 46 mm ou 52 mm

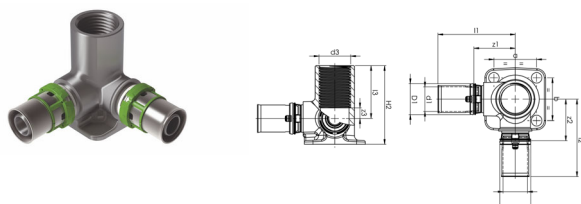


Dim.	Code art.	Ancien code art.	d1	d2	z1	z2	l2	l1	a	b	#
16x2-1/2"-H2 52	7471GW1612	771BCX	16	G1/2"	26	5	35	50	40	20	2
20x2-1/2"-H2 52	7471GW2012	771ECX	20	G1/2"	26	7	35	50	40	20	2
20x2-3/4"-H2 46	7471GW2034	771EDX	20	G3/4"	28	10	25	52	40	20	2
26x3-3/4"-H2 46	7471GW2634	771JDX	26	G3/4"	28	8	25	53	40	20	2

RACCORDS À SERTIR MÉTALLIQUES

APPLIQUE DOUBLE À SERTIR FEMELLE À VISSER

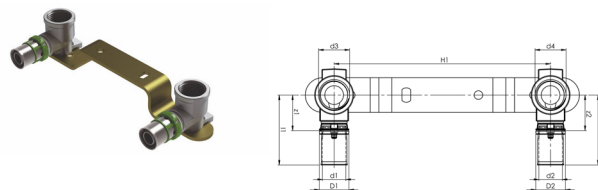
7471DGW



Dim.	Code art.	Ancien code art.	d1	d2	d3	z1/z2	l1/l2	z3	l3	a/b	#
16x2 - 1/2" - H2 52	7471DGW161216	770BCB	16	16	G1/2	27	51	7	35	28	2
20x2 - 1/2" - H2 52	7471DGW201220	770ECE	20	20	G1/2	26	50	7	35	28	2

SUPPORT MURAL DE 2 APPLIQUES À SERTIR

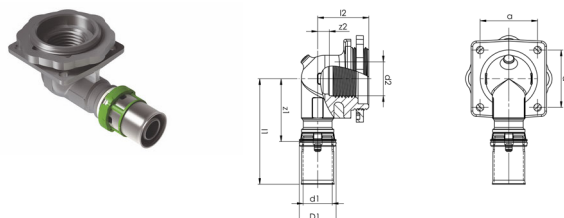
7507W



Dim.	Code art.	Ancien code art.	d1	d2	d3	d4	l1/l2	z1/z2	H2/H3	#
14x2-1/2-ia - H1 150	7507W1412	A42200100	14	14	G1/2	G1/2	-	-	50	1
16x2-1/2-ia - H1 150	7507W1612	784BCE	16	16	G1/2	G1/2	48	24	50	1
16x2-3/8-ia - H1 120	7507W1638	784BBD	16	16	G3/8	G3/8	48	24	40	1
20x2-1/2-ia - H1 150	7507W2012	784ECE	20	20	G1/2	G1/2	50	26	50	1

APPLIQUE À SERTIR POUR WC BÂTI-SUPPORT

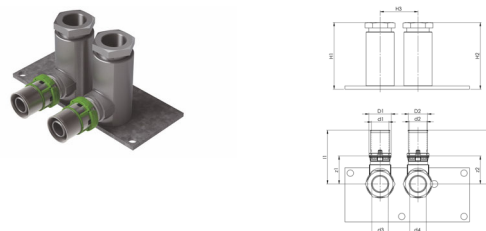
7490W



Dim.	Code art.	Ancien code art.	d1	d2	z1	z2	l2	l1	a	#
16x2 - 1/2"	7490W1612	781BCX	16	G1/2	35	9	29	59	32	2

PLAQUE DE 2 APPLIQUES À SERTIR ET À COMPRESSION

7506W



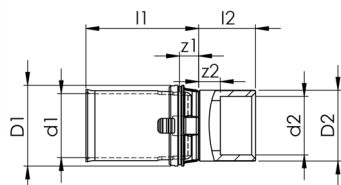
Dimensions	Code art.	Ancien code art.	d1	d2	d3	d4	l1/l2	z1/z2	H2/H3	#
Cu15-16x2-H3 35	7506W16151	783BCA	16	16	15	15	50	26	61	1
Cu15-16x2-H3 50	7506W16152	783BCB	16	16	15	15	50	26	61	1
Cu15-16x2-H3 35	7506W16153	A42200200	16	16	15	15	50	26	73	1
Cu15-16x2-H3 50	7506W16154	783BCD	16	16	15	15	50	26	73	1

RACCORDS À SERTIR MÉTALLIQUES

RACCORD PASSERELLE MULTICOUCHE MÂLE À SOUDER

7873W

Embout femelle 15 mm à braser

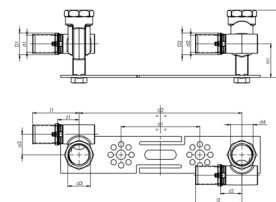


Dim.	Code art.	Ancien code art.	d1	d2	d3	d4	z1/z2	#
16x2-Cu15	7873W1615	725BXX	16	15	10	24	19	2

PLAQUE DE 2 APPLIQUES AJUSTABLE À SERTIR FEMELLE

7771W

Entraxe réglable 75, 115 ou 155 mm
Ajustable

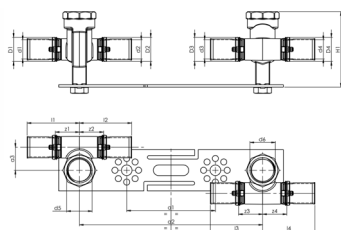


Dim.	Code art.	Ancien code art.	d1	d2	d3	d4	l1/l2	z1/z2	a3	#
16x2-1/2'' H2 64	7771W1612	778BCX	16	16	G1/2	G1/2	44	20	20	1

PLAQUE DE 2 APPLIQUES EN TÉ AJUSTABLE À SERTIR FEMELLE

7770W

Entraxe réglable 75, 115 ou 155 mm
Ajustable



Dim.	Code art.	Ancien code art.	d1/d4	d5	d6	z1/z2/z3/z4	l1/l2/l3/l4	#
16x2-1/2'' H2 64	7770W1612	777BCX	16	G1/2	G1/2	20	44	1
20x2-1/2'' H2 64	7770W2012	777ECX	20	G1/2	G1/2	20	44	1

NOUVEAU!

COMAPLAK KIT DE FIXATION POUR ROBINET MURAL - FEMELLE

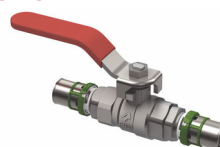
7778W



Dim.	Code art.	d1/d2	d3/d4	#
16x2 - 1/2-ia 150	7778W1612-1	16	G1/2	1
20x2 - 1/2-ia 150	7778W2012-1	20	G1/2	1

ROBINET À TOURNANT SPHÉRIQUE À CONNEXION MULTICOUCHE

7695W

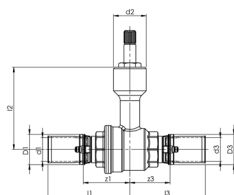


Dim.	Code art.	d1/d2	z1/z2	l1/l2	H1	H2	#
16x2	7695W16	16	37	61	51	95	1
20x2	7695W20	20	37	61	51	95	1

RACCORDS À SERTIR MÉTALLIQUES

ROBINET À TOURNANT SPHÉRIQUE À CONNEXION MULTICOUCHE À ENCASTER

7694W



Dim.	Code art.	Ancien code art.	d1	d2	d3	z1	l1	z3	l2	l3	#
16x2	7694W16	786BXX	16	22	16	31	55	31	56	55	2
20x2	7694W20	786EXX	20	22	20	38	62	38	56	62	2
26x3	7694W26	786JXX	26	22	26	38	64	38	56	64	2

CAPUCHON POUR ROBINET À TOURNANT SPHÉRIQUE (7694W)

7694A

Composant du robinet 7694W



Code art.	-	#
7699001	-	12

BOUTON EAU FROIDE OU EAU CHAUDE POUR ROBINET À TOURNANT SPHÉRIQUE (7694W)

7694B

Composant du robinet 7694W



Code art.	-	#
7699002	-	10

POIGNÉE POUR ROBINET À TOURNANT SPHÉRIQUE (7694W)

7694C

Composants du robinet 7694W



Code art.	-	#
7699003	-	12

PROLONGATEUR POUR ROBINET À TOURNANT SPHÉRIQUE (7694W)

7694D

Composants du robinet 7694W



Code art.	-	#
7699004	-	10

PIÈCES DÉTACHÉES RACCORDS À SERTIR MÉTALLIQUES

JOINT TORIQUE EPDM MULTISKIN MÉTALLIQUE

7501W



Dimensions	Code art.	#
14x2	7501W14	10
16x2	7501W16	10
18x2	7501W18	10
20x2	7501W20	10
26x3	7501W26	10
32x3	7501W32	10
40x3,5	7501W40	10
50x4	7501W50	10
63x4,5	7501W63	10
75x6	7501W75	10

ENSEMBLE DOUILLE DE SERTISSAGE RACCORD À SERTIR

7500W

Ensemble douille de sertissage, Visu-Control et bouchon de protection



Dimensions	Code art.	d1	d2	l2	#
16x2	7500W16	16	23	24	10
20x2	7500W20	20	27	24	10
26x2	7500W26	26	33	25	5
32x2	7500W32	32	39	37	5
40x3,5	7500W40	40	47	49	5
50x4	7500W50	50	57	51	2
63x4,5	7500W63	63	71	72	2
75x6	7500W75	75	86	62	2

CAPUCHON DE PROTECTION POUR RACCORDS À SERTIR

7600W



Dimensions	Code art.	#
14x2	7600W14	10
16x2	7600W16	10
18x2	7600W18	10
20x2	7600W20	10
26x3	7600W26	10
32x3	7600W32	10
40x3,5	7600W40	10
50x4	7600W50	10
63x4,5	7600W63	10
75x6	7600W75	10

Raccords à sertir MultiSkin PPSU pour tubes multicouche

Ø 14 - 16 - 20 - 26 - 32 - 40 - 50 - 63 - 75 mm

Profil de sertissage TH, H et U

ISO EN 21003



Eau potable	Eau chaude sanitaire	Réseaux de chauffage	Systèmes radiants	Eau glacée	Chauffage solaire	Chauffage urbain	Vapeur d'eau	Eaux pluviales	Eau industrielle	Vide d'air	Air comprimé sec	Air comprimé lubrifié	Gaz	Carburant	GPL
•	•	•	•	•	-	-	-	•	-	-	•	-	-	-	-

• Applications compatibles avec les raccords - Applications incompatibles avec les raccords Pour toute autre application, n'hésitez pas à contacter COMAP.

BÉNÉFICES

PERFORMANCE

- Solution à sertir en 7 secondes
- Raccords à sertir compatibles profils TH, H et U, avec différentes marques d'outils.
- Amélioration de l'hydraulique avec une réduction des pertes de charge par rapport à l'ancienne gamme.

SÉCURITÉ

- Technologie « non étanche si non sertie », si non sertie le raccord laisse passer l'eau lors de l'essai sous pression.
- Bouchon de protection pour empêcher la pénétration d'impuretés.



* Pour plus de précisions sur les termes et applications de la garantie, veuillez consulter les conditions de garantie COMAP

RACCORDS À SERTIR SYNTHÉTIQUES

COUDE 45°

9041W



Dimensions	Code art.	Ancien code	d	z	l	#
26x3	9041W26	P041L26	26	23	48	2
32x3	9041W32	P041L32	32	27	56	2
40x3,5	9041W40		40	32	70	2
50x4	9041W50		50	37	76	2
63x4,5	9041W63		63	44	105	2

COUDE À SERTIR FEMELLE À VISSER

9090GW



Dimensions	Code art.	d1	d2	z1	z2	l1	l2	#
16x2 - 1/2	9090GW1612	16	G 1/2	18	30	42	45	2
20x2 - 1/2	9090GW2012	20	G 1/2	20	31	44	46	2
26x3 - 3/4	9090GW2634	26	G 3/4	22	38	42	54	2
32x3 - 1"	9090GW321	32	G 1"	25	41	54	60	2
40x3,5 - 1" 1/4	9090GW40114	40	G 1" 1/4	31	50	70	71	2
50x4 - 1" 1/2	9090GW50112	50	G 1" 1/2	36	58	75	80	1

COUDE ÉGAL 90° À SERTIR

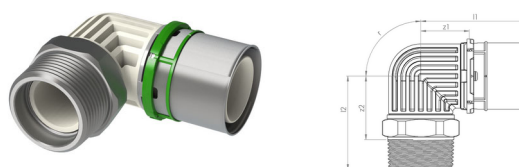
9090W



Dimensions	Code art.	Ancien code	d	z	l	#
16x2	9090W16	P090L16	16	18	42	2
20x2	9090W20	P090L20	20	20	44	2
26x3	9090W26	P090L26	26	23	48	2
32x3	9090W32	P090L32	32	27	56	2
40x3,5	9090W40		40	32	70	2
50x4	9090W50		50	37	76	1
63x4,5	9090W63		63	44	105	1

COUDE À SERTIR MÂLE À VISSER

9092GW

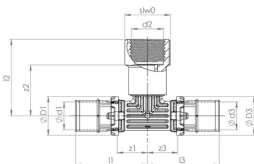


Dimensions	Code art.	d1	d2	z1	z2	l1	l2	#
40x3,5 - 1" 1/4	9092GW40114	40	G 1 1/4"	31	41	70	60	2

RACCORDS À SERTIR SYNTHÉTIQUES

TÉ REDUIT À SERTIR

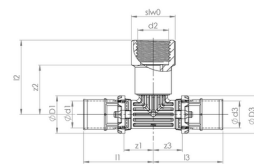
9130RW



Dimensions.	Code art.	Anc. code	d1	d2	d3	z1	z2	z3	#
16x2-20x2-16x2	9130RW162016	P130RL162016	16	20	16	44	44	42	2
20x2-16x2-16x2	9130RW201616	P130RL201616	20	16	16	42	42	44	2
20x2-16x2-20x2	9130RW201620	P130RL201620	20	16	20	42	42	44	2
20x2-20x2-16x2	9130RW202016	P130RL202016	20	20	16	44	44	44	2
20x2-26x3-16x2	9130RW202616	P130RL202616	20	20	16	47	47	45	2
20x2-26x3-20x2	9130RW202620	P130RL202620	20	26	20	47	47	45	2
26x3-16x2-16x2	9130RW261616	P130RL261616	26	16	16	43	42	47	2
26x3-16x2-20x2	9130RW261620	P130RL261620	26	16	20	43	42	47	2
26x3-16x2-26x3	9130RW261626	P130RL261626	26	16	26	43	43	47	2
26x3-20x2-16x2	9130RW262016	-	26	20	16				1
26x3-20x2-20x2	9130RW262020	P130RL262020	26	20	20	45	44	47	2
26x3-20x2-26x3	9130RW262026	P130RL262026	26	20	26	45	45	47	2
26x3-26x3-16x2	9130RW262616	P130RL262616	26	26	16	48	47	48	2
26x3-26x3-20x2	9130RW262620	P130RL262620	26	26	20	48	47	48	2
26x3-32x3-26x3	9130RW263226*	-	26	32	26				2
32x3-16x2-32x3	9130RW321632	P130RL321632	32	16	32	48	48	50	2
32x3-20x2-32x3	9130RW322032	P130RL322032	32	20	22	50	50	52	2
32x3-26x3-26x3	9130RW322626	P130RL322626	32	26	26	53	48	51	2
32x3-26x3-32x3	9130RW322632	P130RL322632	32	26	32	53	53	51	2
40x3,5-26x3-40x3,5	9130RW402640		40	26	40				2
40x3,5-32x3-40x3,5	9130RW403240		40	32	40				2
50x4-26x3-50x4	9130RW502650		50	26	50				2
63x4,5-26x3-63x4,5	9310RW632663		63	26	63				2
63x4,5-40x3,5-63	9310RW634063		63	40	63				2

TÉ À SERTIR FEMELLE À VISSER

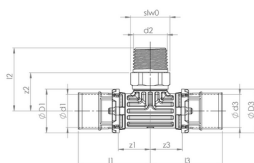
9130GW



Dimensions	Code art.	d1	d2	z1	z2	l1	l2	l3	#
16x2 - 1/2 - 16x2	9130GW161216	16	1/2"	18	30	42	45		2
20x2 - 1/2 - 20x2	9130GW201220	20	1/2"	20	30	44	39		2
20x2 - 3/4 - 20x2	9130GW203420	20	3/4"	20	36	44	52		2
20x2 - 1/2 - 20x2	9130GW261226	26	1/2"	22	34	47	49		2
26x3 - 3/4 - 26x3	9130GW263426	26	3/4"	22	38	47	54		2
32x3 - 1" 1/4 - 32x3	9130GW3211432	32	1" 1/4"	30	45	59	66		2

TÉ À SERTIR MÂLE À VISSER

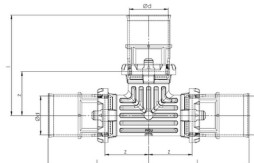
9132GW



Dimensions	Code art.	d1	d2	z1	z2	l1	l2	l3	#
16x2 - 1/2 - 16x2	9132GW161216	16	1/2"	20	23	44	39		2
20x2 - 1/2 - 20x2	9132GW201220	20	1/2"	20	32	44	39		2
20x2 - 3/4 - 26x3	9132GW203420	20	3/4"	20	36	44	45		2
26x3 - 3/4 - 26x3	9132GW263426	26	3/4"	22	39	47	47		2
32x3 - 3/4 - 32x3	9132GW323432	32	3/4"	25	42	54	50		2

TÉ ÉGAL À SERTIR

9130W

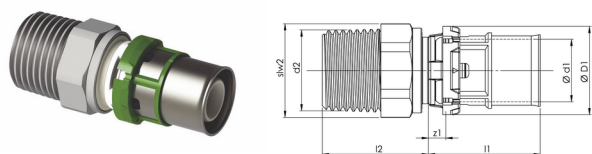


Dimensions	Code art.	Ancien code	d	z	l	#
16x2	9130W16	9130W16	16	18	42	2
20x2	9130W20	9130W20	20	20	44	2
26x3	9130W26	9130W26	26	23	48	2
32x3	9130W32	9130W32	32	27	56	2
40x3,5	9130W40		40	32	70	2
50x4	9130W50		50	37	76	1
63x3,5	9130W63		63	44	105	1

RACCORDS À SERTIR SYNTHÉTIQUES

MANCHON DROIT À SERTIR FILETAGE MÂLE CONIQUE

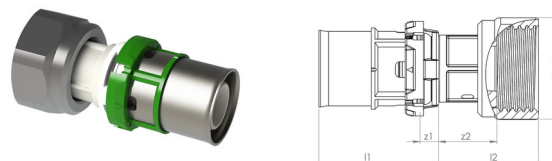
9243GW



Dimensions	Code art.	d1	d2	z1	l1	l2	#
26x3 - 1"	9234GW261	26	1"	5	34	32	2
26x3 - 3/4"	9234GW2634	26	3/4"	4	30	33	2
32x3 - 1"	9234GW321	32	1"	5	34	32	2
40x3,5 - 1" 1/4"	9234GW40114	40	1" 1/4"	6	45	38	2
50x4 - 1" 1/2"	9234GW50112	50	1" 1/2"	6	46	45	2
63x4,5 - 2"	9234GW632	63	2"	6	68	51	2
16x2 - 1/2"	9243GW1612	16	1/2"	5	29	27	2
20x2 - 1/2"	9243GW2012	20	1/2"	5	29	27	2
20x2 - 3/4"	9243GW2034	20	3/4"	4	30	33	2

MANCHON DROIT À SERTIR, ÉCROU TOURNANT

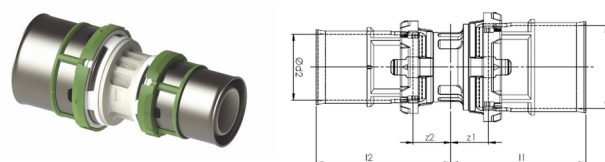
9359GW



Dimensions	Code art.	d1	d2	z1	l1	l2	#
16x2 - 1/2"	9359GW1612	16	1/2"	5	29	24	2
20x2 - 3/4"	9359GW2034	20	3/4"	5	29	24	2

MANCHON RÉDUIT À SERTIR

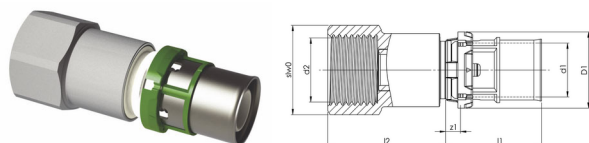
9240W



Dimensions	Code art.	Ancien code	d1	d2	z1	z2	l2	l1	#
20x2 - 16x2	9240W2016	P240L2016	20	16	9	9	33	33	2
26x3 - 16x2	9240W2616	P240L2616	26	16	10	9	33	35	2
26x3 - 20x2	9240W2620	P240L2620	26	20	10	9	33	35	2
32x3 - 16x2	9240W3216	P240L3216	32	16	10	9	33	39	2
32x3 - 20x2	9240W3220	P240L3220	32	20	10	9	33	39	2
32x3 - 26x3	9240W3226	P240L3226	32	26	10	9	34	39	2
40x3 - 26x3	9240W4026		40	26	12	10	34	50	2
40x3,5 - 32x3	9240W4032		40	32	12	10	38	50	2
50x4 - 32x3	9240W5032		50	32	13	10	38	52	2
50x4 - 40x3,5	9240W5040		50	40	12	10	49	52	2
63x4,5 - 40x3,5	9240W6340		63	40	14	11	49	75	2
63x4,5 - 50x4	9240W6350		63	50	14	11	50	75	2

MANCHON DROIT À SERTIR FEMELLE À VISSER

9270GW

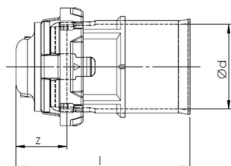


Dimensions	Code art.	d1	d2	z1	l1	l2	#
63x4,5 - 2"	8290GW632	63	2"	6	68	61	2
16x2 - 1/2"	9270GW1612	16	G 1/2"	5	29	35	2
20x2 - 1/2"	9270GW2012	20	G 1/2"	5	29	35	2
20x2 - 3/4"	9270GW2034	20	3/4"	5	29	39	2
26x3 - 1"	9270GW261	26	1"	5	30	43	2
26x3 - 3/4"	9270GW2634	26	3/4"	5	30	40	2
32x3 - 1"	9270GW321	32	1"	5	34	43	2
40x3,5 - 1" 1/4"	9270GW40114	40	1" 1/4"	6	44	49	2
50x4 - 1" 1/2"	9270GW50112	50	1" 1/2"	6	46	52	2

RACCORDS À SERTIR SYNTHÉTIQUES

BOUCHON À SERTIR

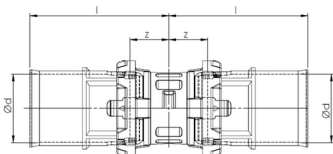
9300W



Dimensions	Code art.	Ancien code	d	z	l	#
16x2	9300W16	P300L16	16	10	34	2
20x2	9300W20	P300L20	20	10	34	2
26x3	9300W26	P300L26	26	10	35	2

MANCHON DROIT À SERTIR

9270W

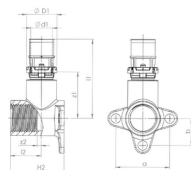


Dimensions	Code art.	Ancien code	d1/d2	z1/z2	l1/l2	#
16x2	9270W16	P270L16	16	9	33	2
20x2	9270W20	P270L20	20	9	33	2
26x3	9270W26	P270L26	26	10	35	2
32x3	9270W32	P270L32	32	10	39	2
40x3,5	9270W40		40	12	51	2
50x4	9270W50		50	13	52	2
63x4,5	9270W63		63	13	75	2

APPLIQUE À SERTIR FEMELLE À VISSER

9473GW

40 mm



Dimensions	Code art.	d1	d2	z1	z2	l2	l1	a	b	#
16x2 - 1/2 - H2 40	9473GW1612	16	1/2	34	3	59	23	40	20	2
20x2 - 1/2 - H2 40	9473GW2012	20	1/2	34	3	59	23	40	20	2

PIÈCES DÉTACHÉES RACCORDS À SERTIR SYNTHÉTIQUES

JOINT TORIQUE EPDM POUR RACCORD SYNTHÉTIQUES (À SERTIR OU INSTANTANÉ)

9501W



Dimensions	Code art.	#
16x2	9501W16	10
20x2	9501W20	10
26x3	9501W26	10
32x3	9501W32	10
40x3,5	9501W40	10
50x4	9501W50	10
63x4,5	9501W63	10

CAPUCHON DE PROTECTION POUR RACCORDS À SERTIR

7600W



Dimensions	Code art.	#
14x2	7600W14	10
16x2	7600W16	10
18x2	7600W18	10
20x2	7600W20	10
26x3	7600W26	10
32x3	7600W32	10
40x3,5	7600W40	10
50x4	7600W50	10
63x4,5	7600W63	10
75x6	7600W75	10

ENSEMBLE DOUILLE DE SERTISSAGE RACCORD À SERTIR

7500W

Ensemble douille de sertissage, Visu-Control et bouchon de protection



Dimensions	Code art.	d1	d2	l2	#
16x2	7500W16	16	23	24	10
20x2	7500W20	20	27	24	10
26x2	7500W26	26	33	25	5
32x2	7500W32	32	39	37	5
40x3,5	7500W40	40	47	49	5
50x4	7500W50	50	57	51	2
63x4,5	7500W63	63	71	72	2
75x6	7500W75	75	86	62	2

Raccords instantanés MultiSkin pour tubes multicouche

Ø 14 - 16 - 20 - 26 mm

ISO EN 21003

PERFORMANCE

- Solution instantanée, permet de connecter un raccord en 7 secondes sans outil.

ATTENTION : Pour les raccords PUSH il faut utiliser le calibre spécifique pour raccords instantanés de COMAP



SÉCURITÉ :

- Visu-Control®, permettant un contrôle visuel du raccordement (le témoin rouge devient blanc une fois le tube raccordé).
- Bouchon de protection pour empêcher la pénétration d'impuretés.



Eau potable	Eau chaude sanitaire	Réseaux de chauffage	Systèmes radiants	Eau glacée	Chauffage solaire	Chauffage urbain	Vapeur d'eau	Eaux pluviales	Eau industrielle	Vide d'air	Air comprimé sec	Air comprimé lubrifié	Gaz	Carburant	GPL
•	•	•	•	•	-	-	-	•	-	-	•	-	-	-	-

• Applications compatibles avec les raccords - Applications incompatibles avec les raccords Pour toute autre application, n'hésitez pas à contacter COMAP.



* Pour plus de précisions sur les termes et applications de la garantie, veuillez consulter les conditions de garantie COMAP

RACCORDS INSTANTANÉS SYNTHÉTIQUES PPSU

COUDE ÉGAL 90° INSTANTANÉ

9090P



Dimensions	Code art.	Ancien code art.	d	z	#
16x2	9090P16	16	16	43	2
20x2	9090P20	20	20	46	2
26x3	9090P26	26	29	50	2

COUDE INSTANTANÉ MÂLE À VISSER

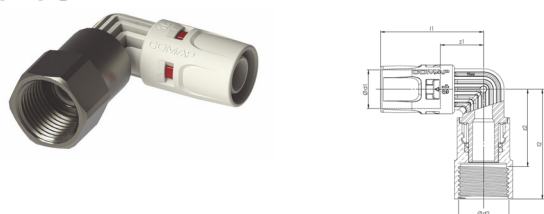
9092GP



Dimensions	Code art.	d1	d2	z1	z2	l1	#
16x2-1/2"	9092GP1612	16	1/2"	18	37	43	2
20x2-1/2"	9092GP2012	20	1/2"	20	38	46	2
20x2-3/4"	9092GP2034	20	3/4"	20	45	46	2
26x3-3/4"	9092GP2634	26	3/4"	22	47	49	2

COUDE INSTANTANÉ FEMELLE À VISSER

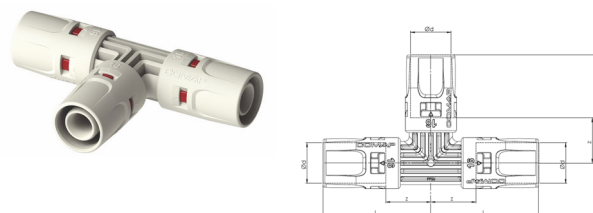
9090GP



Dimensions	Code art.	d1	d2	z1	z2	l2	l1	#
16x2-1/2"	9090GP1612	16	1/2"	19	32	45	43	2
20x2-1/2"	9090GP2012	20	1/2"	20	33	46	46	2
20x2-3/4"	9090GP2034	20	3/4"	20	37	52	46	2
26x3-3/4"	9090GP2634	26	3/4"	22	39	54	49	2

TÉ ÉGAL INSTANTANÉ

9130P

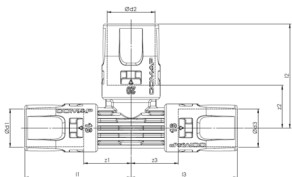


Dimensions	Code art.	d	z	l	#
16x2	9130P16	16	18	43	2
20x2	9130P20	20	20	46	2
26x3	9130P26	26	23	50	2

RACCORDS INSTANTANÉS SYNTHÉTIQUES PPSU

TÉ RÉDUIT INSTANTANÉ

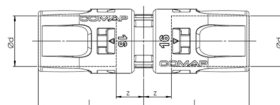
9130RP



Dim.	Code art.	d1	d2	d3	z1	z3	l1	l2	#
16x2-14x2-16x2	9130RP161416*	16	14	16	17	42	18	42	2
16x2-20x2-16x2	9130RP162016	16	20	16	20	45	27	44	2
20x2-16x2-16x2	9130RP201616	20	16	16	18	44	20	45	2
20x2-16x2-20x2	9130RP201620	20	16	20	18	44	20	45	2
20x2-20x2-16x2	9130RP202016	20	20	16	20	46	20	46	2
26x3-16x2-26x3	9130RP261626	26	16	26	18	45	23	48	2
26x3-20x2-20x2	9130RP262020	26	20	20	20	47	23	48	2
26x3-20x2-26x3	9130RP262026	26	20	26	20	47	23	48	2

MANCHON DROIT INSTANTANÉ

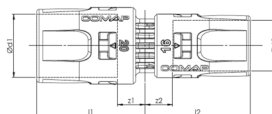
9270P



Dimensions	Code art.	d1	d2	z1	#
16x2	9270P16	16	9	34	2
20x2	9270P20	20	9	35	2
26x3	9270P26	26	10	37	2

MANCHON RÉDUIT INSTANTANÉ

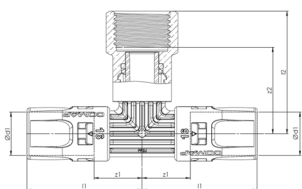
9240P



Dimensions	Code art.	d1	d2	z1	z2	l1	l2	#
16x2 - 14x2	9240P1614*	16	14	9	9	34	34	2
20x2 - 16x2	9240P2016	20	16	9	9	35	34	2
26x3 - 16x2	9240P2616	26	16	10	9	37	34	2
26x3 - 20x2	9240P2620	26	20	10	9	37	35	2

TÉ INSTANTANÉ FEMELLE À VISSER

9130GP

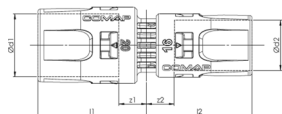


Dimensions	Code art.	d1	d2	d3	z1	z3	z2	#
16x2-1/2"-16x2	9130GP161216	16	1/2"	16	32	43	43	2
20x2-1/2"-20x2	9130GP201220	20	1/2"	20	33	46	46	2
26x3-3/4"-26x3	9130GP263426	26	3/4"	26	40	54	49	2

RACCORDS INSTANTANÉS SYNTHÉTIQUES PPSU

MANCHON DROIT INSTANTANÉ FILETAGE MÂLE CONIQUE

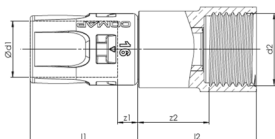
9243GP



Dimensions	Code art.	d1	d2	z1	z2	l1	#
16x3/8"	9243GP1612	16	1/2"	6	27	31	2
16x1/2"	9243GP1638	16	3/8"	6	26	31	2
20x1/2"	9243GP2012	20	1/2"	6	26	32	2
20x3/4"	9243GP2034	20	3/4"	6	31	32	2
26x3/4"	9243GP261	26	1"	6	32	33	2
26x1"	9243GP2634	26	3/4"	6	31	33	2

MANCHON DROIT INSTANTANÉ FEMELLE À VISSER

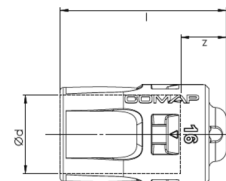
9270GP



Dimensions	Code art.	d1	d2	z1	z2	l1	l2	#
16x1/2"	9270GP1612	16	1/2"	6	20	31	34	2
20x1/2"	9270GP2012	20	1/2"	6	20	32	34	2
20x3/4"	9270GP2034	20	3/4"	6	24	32	38	2
26x3/4"	9270GP261	26	1"	6	24	33	39	2
26x1"	9270GP2634	26	3/4"	6	24	33	42	2

BOUCHON INSTANTANÉ

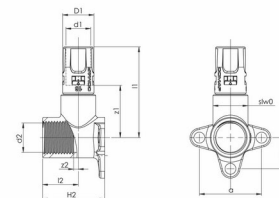
9300P



Dimensions	Code art.	d	z	l	#
16x2	9300P16	16	9	34	2
20x2	9300P20	20	9	35	2
26x3	9300P26	26	10	37	2

APPLIQUE INSTANTANÉE FEMELLE À VISSER

9473GP



Dimensions	Code art.	d1	d2	z1	z2	l1	a	l2	b	#
14x2-1/2-H2 40	9473GP1412	14	G 1/2"	34	3	59	40	23	20	2
16x2-1/2-H2 40	9473GP1612	16	G 1/2"	34	3	58	40	23	20	2
20x2-1/2-H2 40	9473GP2012	20	G 1/2"	34	3	59	40	23	20	2
20x2-3/4-H2 40	9473GP2034	20	G 3/4"	37	8	61	40	17	20	2



COMAP

MAX 26 AWG

Accessoires et outillage pour systèmes MultiSkin

Pour une installation de qualité professionnelle, COMAP propose des outils complémentaires

Accessoires et outillage pour systèmes multicouche



BÉNÉFICES

PERFORMANCE: COMAP a sélectionné des outils professionnels pour la mise en oeuvre performante et efficace de la gamme MultiSkin.

SÉCURITÉ: L'utilisation des outils proposés par COMAP vous garantit la parfaite compatibilité avec le système MultiSkin.

OUTILLAGE À SERTIR ACO 103

KIT NOVOPRESS ACO 103

ACO103BT

ACO 103 + chargeur + batterie (12 V - 1,5 Ah) + machoire mère + coffret



Code art.	-	#
4860680-12	-	1

COFFRET VIDE POUR ACO 103

7031



Code art.	-	#
46968-50	-	1

KIT NOVOPRESS ACO 103BT

ACO103BT

ACO 103 + chargeur + batterie (12 V - 1,5 Ah) + coffret



Code art.	-	#
4860480-50	-	1

BATTERIE 12V 3AH POUR ACO 103

7032

Environ 120 sertissages à pleine charge



Caractéristique	Code art.	#
12V - 3,0 Ah	18367-50	1

MÂCHOIRE MÈRE ACO 103

7022

Pour insert Novopress



Code art.	-	#
7022020	-	1

BATTERIE 12V 2AH POUR ACO 103

7033

Environ 60 sertissages à pleine charge



Caractéristique	Code art.	#
12V - 2,0 Ah	18366-50	1

OUTILLAGE À SERTIR ACO 103

CHARGEUR 12V POUR ACO 103

7034



Code art.	-	#
17662-50	-	1

MÂCHOIRE ACO 103

103BT

Pour TH



Dimensions	Code art.	#
32 THL	47385-12	1
14 TH	48154-50	1
16 TH	48155-50	1
18 TH	48156-50	1
20 TH	48157-50	1
26 TH	48159-50	1

OUTILLAGE À SERTIR ACO 203

KIT NOVOPRESS ACO 203

ACO203BT

ACO 203 + chargeur + batterie (12 V - 1,5 Ah) + machoire mère + coffret



Code art.	-	#
4715680-12	-	1

KIT NOVOPRESS ACO 203BT

ACO203BT

ACO 203 + chargeur + batterie (18 V- 1,5Ah) + coffret



Code art.	-	#
4717580-50	-	1

MÂCHOIRE MÈRE ACO 202, 203 ET 203XL

70221

Pour inserts Novopress



Code art.	-	#
7022000	-	1

MÂCHOIRE ACO 203

203BT

Pour TH



Dimensions	Code art.	#
32 THL	47385-12	1
14 TH	48154-50	1
16 TH	48155-50	1
18 TH	48156-50	1
20 TH	48157-50	1
26 TH	48159-50	1

ADAPTATEUR POUR CHAÎNES ACO 202, 203 ET 203XL

7239

Multicouche : Ø 40 - 50 - 63

Cuivre, acier galvanisé et acier inoxydable : Ø 42 - 54



Code art.	Type	#
J240001001	Ø 40 à 63	1

ADAPTATEUR POUR CHAÎNES ACO 202, 203 ET 203XL

7239XL

Multicouches: Ø 75



Type	Code art.	#
Ø 75	J240002001	1

OUTILLAGE À SERTIR ACO 203

BATTERIE 18V POUR ACO 202, 203 ET 203XL

7230

80 sertissages environ (1,5 Ah) / 160 sertissages environ (3,0Ah)



Caractéristique	Code art.	#
18v - 1,5 Ah	18100-50	1
18V - 3,0 Ah	18368-50	1

INSERT TH ET THL

7023



Dimensions	Code art.	#
14	7023014	1
16	7023016	1
20	7023020	1
26	7023026	1
32	7023032	1

CHARGEUR 18V POUR ACO 202, 203 ET 203XL

7231



Code art.	-	#
J270001001	-	1

BOITE AVEC INSERTS TH

7030S



Dimensions	Code art.	#
16 - 20 - 26	7030031	1

ACCESSOIRES POUR OUTILS À SERTIR

COFFRET VIDE POUR ACO 203

7232



Code art.	-	#
J280001001	-	1

BOITE VIDE POUR 7 TH INSERTS

7223



Code art.	-	#
7023099	-	1

OUTILLAGE À SERTIR ACO 203

CHAÎNES PROFIL TH

7037

Pour sertissage multicouche



Caractéristique	Code art.	#
40	J232001001	1
50	J232002001	1
63	J232003001	1

CHAÎNES PROFIL U

7037U

Pour sertissage multicouche



Caractéristique	Code art.	#
75	J232004001	1

OUTILS ET ACCESSOIRES

JOINT TORIQUE EPDM MULTISKIN MÉTALLIQUE

7501W



Dimensions	Code art.	#
14x2	7501W14	10
16x2	7501W16	10
18x2	7501W18	10
20x2	7501W20	10
26x3	7501W26	10
32x3	7501W32	10
40x3,5	7501W40	10
50x4	7501W50	10
63x4,5	7501W63	10
75x6	7501W75	10

JOINT TORIQUE EPDM MULTISKIN SYNTHÉTIQUE

9501W



Dimensions	Code art.	#
16x2	9501W16	10
20x2	9501W20	10
26x3	9501W26	10
32x3	9501W32	10
40x3,5	9501W40	10
50x4	9501W50	10
63x4,5	9501W63	10

MOUSSE À EXPANSION

PU-FOAM

Mousse en polyuréthane à durcissement rapide
COMPATIBLE avec les raccords synthétiques COMAP



Désignation	Code art.	#
Aérosol 750ml	GR6150501	1

RUBAN ANTICORROSION

JITRA

Ruban de protection 0,1m de largeur, 10m de longue



Service de temperature	Code art.	#
- 30°C à + 70°C	JITRA70	1
- 30°C à + 100°C	JITRAKOR	1

OUTILS ET ACCESSOIRES

CAPUCHON DE PROTECTION POUR RACCORDS À SERTIR

7600W



Dimensions	Code art.	#
14x2	7600W14	10
16x2	7600W16	10
18x2	7600W18	10
20x2	7600W20	10
26x3	7600W26	10
32x3	7600W32	10
40x3,5	7600W40	10
50x4	7600W50	10
63x4,5	7600W63	10
75x6	7600W75	10

CAPUCHON DE PROTECTION POUR RACCORDS INSTANTANÉS

9600P



Dimensions	Code art.	#
14x2	9600P14	10
16x2	9600P16	10
20x2	9600P20	10
26x2	9600P26	10

OUTIL DE CALIBRAGE TRIPLE

S120

Pour tube multicouche



Dimensions	Code art.	#
16-20-26	S120162026	1

POIGNÉE AMOVIBLE

112H

Pour outils de calibrage 112



Code art.	-	#
112H	-	1

OUTIL DE CALIBRAGE ET D'ÉBAUVURAGE

112

Pour tube multicouche COMAP



Dimensions	Code art.	#
14	11214	1
16	11216	1
18	11218	1
20	11220	1
26	11226	1
32	11232	1
40	11240	1
50	11250	1
63	11263	1
75	11275	1

OUTILS ET ACCESSOIRES

OUTIL DE CALIBRAGE ET D'ÉBAVURAGE

S130

Outil à calibrer tube multicouche 40, 50, 63 et 75



Code art.	Type	#
S1304075	40, 50, 63, 75	1

KIT OUTILS DE CALIBRAGE 16-20-26

112KIT

Pour tube multicouche COMAP



Code art.	-	#
112KIT	-	1

KIT OUTILS DE CALIBRAGE VIDE

112B

Pour outil 112 et poignée amvible 112H



Code art.	-	#
112B	-	1

BOUCHON POUR ESSAI PRESSION

113

Bouchon réutilisable pour tube multicouche COMAP



Dimensions	Code art.	#
14x2	11314	1
16x2	11316	1
20x2	11320	1
26x3	11326	1
32x3	11332	1

COUPE TUBE

V390

Pour tube multicouche COMAP



Désignation	Code art.	#
Coupe tube	V390000	1
Lame pour coupe tube	V391000	1
Molette pour coupe tube	V392000	1

COUPE MULTICOUCHE XL

V380



Type	Code art.	#
14 à 75	V380000*	1

OUTILS ET ACCESSOIRES

LAME POUR COUPE TUBE

V381

Pour V380



Code art.	-	#
V381000*	-	1

* Article disponible: Contactez-nous.

RESSORT DE CINTRAGE INTÉRIEUR

MB36

Ressort de cintrage intérieur pour tubes multicouche COMAP



Diamètre tube	Code art.	Longueur du ressort mm	#
14x2	MB3610R	610	1
16x2	MB3620R	610	1
16x2	MB3620RL	1000	1
18x2	MB3630R	610	1
20x2	MB3640R	610	1
20x2	MB3640RL	1000	1
26x2	MB3650RL	1000	1

RESSORT DE CINTRAGE EXTÉRIEUR

MB36E

Ressort de cintrage extérieur pour tubes multicouche COMAP



Diamètre tube	Code art.	Longueur du ressort mm	#
14x2	C210002001	500	1
16x2	C210003001	500	1
16x2	C210004001	500	1
18x2	C210005001	500	1

OUTIL DE CINTRAGE MANUEL

R154

Outil de cintrage pour tubes multicouche COMAP
Graduations pour indiquer l'angle du cintrage



Diamètre tube	Code art.	#
16x2	R154016	1
20x2	R154020	1

DÉROULEUR TUBES PEX OU MULTICOUCHE GRANDE LARGEUR

TT2006

Pour tubes PEX ou multicouche
Produit très stable et modulable avec 4 bras réglables pour s'adapter à différentes couronnes



Dimensions	Code art.	#
Couronne de 600 et 800 ml	TT2006600	1

COUDE 90°

9503

Pour guider le tube
Coude de maintien à 90°
Pour les tubes multicouche et PEX (MultiSkin et BioPex)



Dimensions	Code art.	#
20	C250007001	1
12-18	C250008001	20
25-29	C25006001	50

OUTILS ET ACCESSOIRES

CLOU ACIER 20MM

9626C

Clou à béton en acier 20mm



Dimensions	Code art.	#
20	9626220	100

TAMPONNOIR MANUEL

9626T

Pour clou à béton (9626C)

Hauteur 170 mm



Code art.	-	#
9626200	-	1

ATTACHE DE SOL SIMPLE

9626G

Pour attacher les tubes et les gaines au sol



Dimensions	Code art.	#
20 simple	9626009	250
25 simple	9626011	250
25 double	9626061	250

ATTACHE DE SOL DOUBLE

WDV

Pour attacher les tubes et les gaines au sol



Dimensions	Code art.	#
16	WDV16	250
25	WDV25	250

COLLIER DE FIXATION SIMPLE

WEV

Pour attacher les tubes et les gaines au sol



Tube	Code art.	#
16	WEV16	250
25	WEV25	250

COUDE DOUBLE MULTISKIN

MSB

Pour pouvoir mettre les conduites sous pression sans montage des radiateurs

Longueurs pieds 25x25cm

Livré avec pied de fixation



L(mm)	Code art.	c.à.c	#
16 x 2	MSB160235	35	1
16 x 2	MSB160250	50	1

OUTILS ET ACCESSOIRES

COLLIER CLIPSABLE AUTOMATIQUE BLANC

9627

Pour attacher les tubes et les gaines au sol



Dimensions	Code art.	#
14 à 16 mm	96271416	100
16 à 20 mm	96271620	100

ÉCROU POUR COLLIER CLIPSABLE AUTOMATIQUE

9627X



Code art.	-	#
96270007	-	100



- 1. PEX (MultiSkin 4) ou PERT (MultiSkin 2)
- 2 Adhésif
- 3 Aluminium soudé bord à bord : 0,4 mm (MultiSkin 4) ou 0,2 mm (MultiSkin 2) pour diamètre 16 mm
- 4 Adhésif
- 5 PEX (MultiSkin 4) ou PERT (MultiSkin 2)

TABLEAU DES CLASSES D'APPLICATIONS

Les tubes multicouche COMAP sont conformes à la EN ISO 21003-1.

Classe d'application	T° de service	T° de fonctionnement max.	T° d'essai à court terme	Application
2	70°C 49 ans	80°C 1 ans	95°C 100 h	Approvisionnement en eau sanitaire chaude et froide
4	20°C 2,5 ans + 40°C 20 ans + 60°C 25 ans	70°C 2,5 ans	100°C 100 h	Radiateurs basse température, chauffage par le sol
5	20°C 14 ans + 60°C 25 ans + 80°C 10 ans	90°C 1 ans	100°C 100 h	Radiateurs à haute température

- Classe 2 : Pd = 10 bar - Alimentation en eau chaude sanitaire (et en eau chaude sanitaire froide 20°C / 10 bar)
- Classe 4 : Pd = 10 bar - Radiateurs basse température et chauffage par le sol
- Classe 5 : Pd = 6 bar - Radiateurs à haute température
- Classe « Eau glacée » : Pd = 10 bar

DIMENSIONS DES TUBES MULTISKIN 4

Diamètre du tube (mm)	16	20	26	32	40	50	63	75
Diamètre intérieur (mm)	12	16	20	26	33	42	54	63
Épaisseur de la paroi (mm)	2	2	3	3	3,5	4,0	4,5	6
Épaisseur de l'aluminium (mm)	0,4	0,4	0,5	0,7	0,7	0,9	1,2	1,2
Rayon minimum de flexion manuelle / ressort extérieur)	≥ 5xDu	≥ 5xDu	≥ 5xDu	-	-	-	-	-
Rayon minimum de flexion manuelle / ressort interne)	≥ 3xDu	≥ 3xDu	≥ 3xDu	-	-	-	-	-
Poids (g/m)	125	147	285	390	528	766	1155	1516
Capacité (l/m)	0,113	0,201	0,314	0,531	0,855	1,385	2,290	3,117

DIMENSIONS DES TUBES MULTISKIN 2

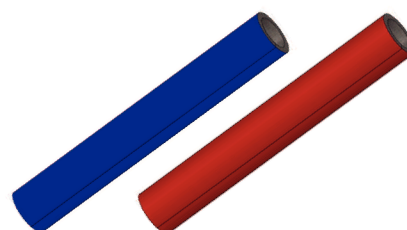
Diamètre tube (mm)	16	20	26	32	40	50	63
Diamètre intérieur (mm)	12,0	16,0	20,0	26,0	33	42	54
Épaisseur de la paroi (mm)	2,0	2,0	3,0	3,0	3,5	4,0	4,5
Épaisseur de l'aluminium (mm)	0,20	0,28	0,28	0,35	0,5	0,6	0,8
Rayon minimum de flexion manuelle / ressort extérieur)	≥ 5xDu	≥ 5xDu	≥ 10xDu	-	-	-	-
Rayon minimum de flexion manuelle / ressort interne)	≥ 2xDu	≥ 2xDu	≥ 5xDu	≥ 5xDu	-	-	-
Poids (g/m)	105	140	260	350	510	715	1060
Capacité (l/m)	0,113	0,201	0,314	0,531	0,855	1,385	2,290

TUBE ISOLÉ

Les tubes multicouche pré-isolés sont pourvus d'une isolation thermique ronde en mousse PE expansée, pour les protéger de la condensation et de la perte de chaleur (déperditions thermiques), de l'expansion et pour réduire la transmission de bruits.

La mousse PE est isolée par un film en PE extrudé rouge ou bleu. L'isolation thermique est exempte de CFC et présente les propriétés suivantes : couche COMAP sont conformes à la EN ISO 21003-1.

Caractéristiques	
Valeur d'isolation (ISO 8497)	0,040 W/mK tot +40 °C 0,036 W/mK tot +10 °C
Classe de feu (EN 13501)	Classe E
Résistance à la température	-40 °C jusqu'à +100 °C
Température de fonctionnement	+5 °C jusqu'à +100 °C (EN 14707)
Épaisseur	6, 10 et 13 mm

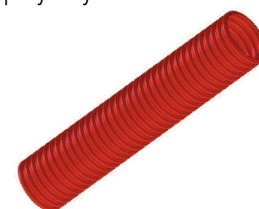


TUBE GAINÉ

Pour les passages dans les murs ou les plafonds, les tubes MultiSkin doivent être pourvus d'une gaine. Afin de protéger les tubes de tout dommage au cours des travaux de construction, il est également recommandé d'utiliser les tubes avec une gaine de protection.

Les gaines sont disponibles dans les couleurs rouge, bleu, ou noir, et sont en Polypropylène ou polyéthylène.

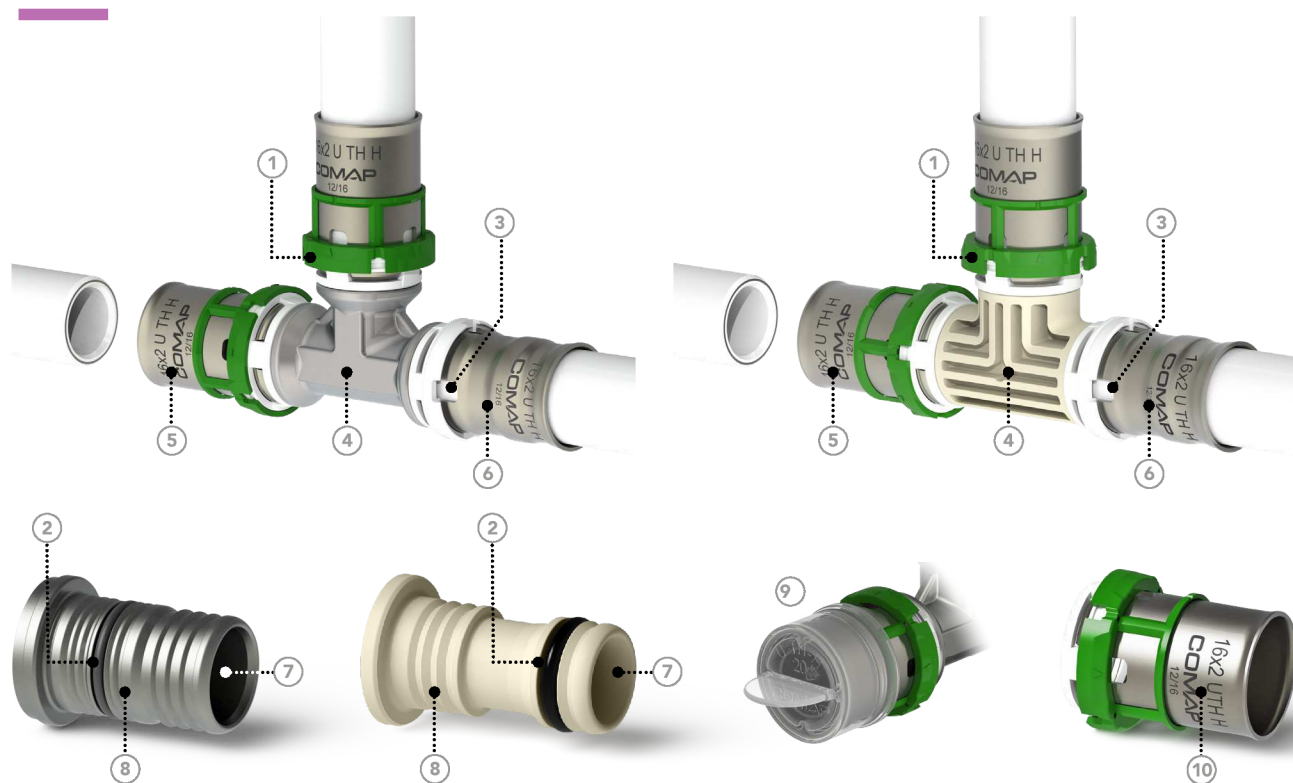
Diamètre tube (mm)	MultiSkin 4				MultiSkin 2	
	16	20	26	32	16	20
Diamètre intérieur gaine (mm)	20	24	28	36	20	27
Diamètre extérieur gaine (mm)	25	28	34	42	26	34



Le tube MultiSkin gainé « duo » se compose de deux tubes MultiSkin 4 et de deux gaines de polyéthylène, reliées entre elles au moyen de fixations intermédiaires perforées. Le tout sur un seul rouleau. Les fixations intermédiaires maintiennent les gaines ensemble et garantissent une finition parfaite de l'installation. Les fixations perforées permettent en outre de désolidariser les gaines lorsque les travaux d'installation l'exigent.

Pour pouvoir distinguer facilement le contenu des deux gaines, l'une des deux gaines est pourvue d'un liseret rouge.

Raccords à sertir MultiSkin pour tubes multicouche



1. Bague Visu-Control® détachable = outil bien positionné (profil TH) + indicateur de sertissage
2. Joint torique EPDM avec fonction non étanche si non sert
3. Fenêtre de visualisation = garantie la bonne insertion du tube
4. Matériaux de qualité = corps en laiton CW617N pour les raccords métalliques, ou en PPSU pour les raccords synthétiques
5. Douille en acier inox = pour une grande résistance à la corrosion
6. Multiprofil = raccord compatible profils TH, H et U, avec différentes marques d'outils
7. Amélioration de l'hydraulique = pertes de charge réduites
8. Épaulement sur la canule = protège le joint lors de l'insertion du tube
9. Bouchon de protection = protège les raccords pendant le transport et protège le joint de impuretés
10. Marquage laser = garantie une information lisible et indélébile pour la traçabilité du produit

APPLICATIONS

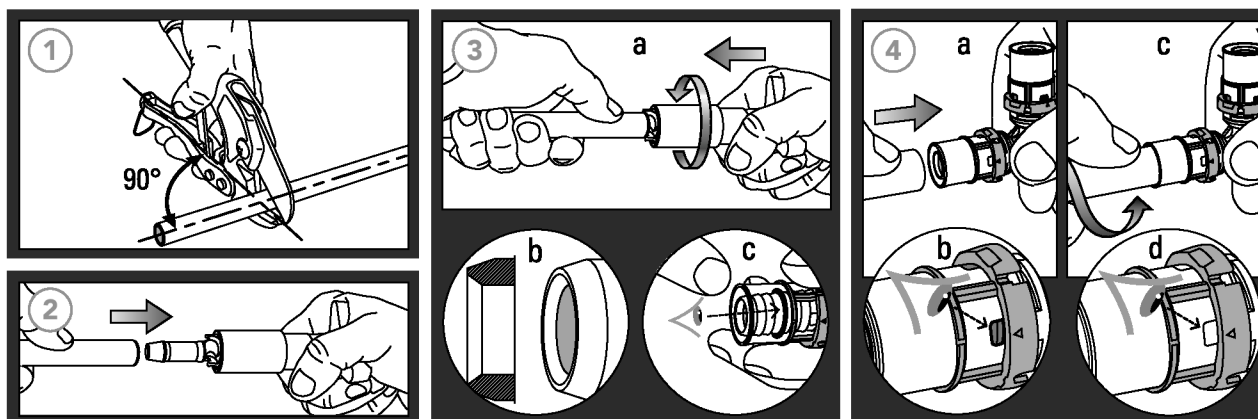
Applications	Description	Température d'utilisation	Pression d'utilisation
Sanitaires	Installations d'eau chaude et froide potable	+5°C à +95°C	10 bar
Chauffage et refroidissement	Pour les systèmes et réseaux de chauffage à eau*	-10°C à +95°C	10 bar
Eaux pluviales	Pour les installations d'eaux pluviales dans les bâtiments	-10°C à +95°C	10 bar
Air comprimé	Pour les circuits d'air comprimé sans huile** (avec filtre à huile placé devant l'installation)	-10°C à +70°C	10 bar

* Pour refroidissement : Max 50% Glycol

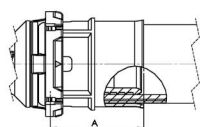
** Moins de 25 mg/m³ d'huile. Pour toute autre application merci de contacter COMAP.

Contactez COMAP pour d'autres applications.

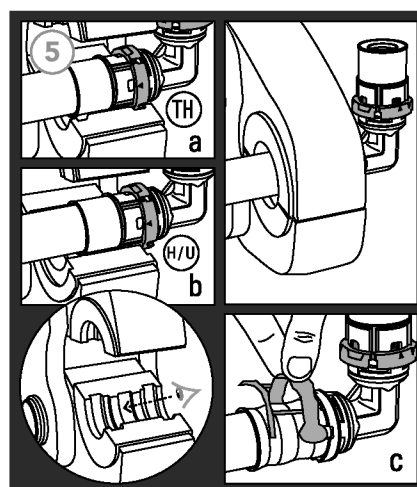
APPLICATIONS



- ① **COUPER:** Couper le tube à 90° à l'aide d'un coupe-tube (1). Dans vos calculs, ne pas oublier de prendre en compte la longueur du tube située à l'intérieur du raccord (dimension « A »).




Diamètres tube (mm)	14	16	18	20	26	32	40	50	63	75
A (mm)	-	24	-	24	25	29	-	-	-	-



- ② **CALIBRER:** Utilisez un outil de calibre Comap pour redonner sa forme cylindrique au tube (2).
- ③ **ÉBAVURER:** Ebaïvirer (3a) et contrôler visuellement que les bords des tubes sont propres et biseautés afin d'éviter d'endommager le joint situé à l'intérieur du raccord (3b). Vérifier que le joint est correctement installé sur le raccord (3c).
- ④ **ASSEMBLER:** Insérer le tube dans le raccord (4a), en imprimant une légère rotation et en poussant dans le sens de la longueur jusqu'à arriver en butée (4c). S'assurer que le tube est correctement inséré par le biais de la fenêtre de visualisation d'insertion (4b, 4d).
- ⑤ **SERTIR :** Avant le sertissage, contrôler qu'il n'y a pas d'impuretés au niveau des mâchoires et des chaînes de sertissage. Vérifier également que vous utilisez les mâchoires et chaînes de sertissage adéquates et qu'elles correspondent aux raccords utilisés. Si vous utilisez une mâchoire avec un profil TH, positionner la mâchoire sur la bague Visu-Control® (5a). Avec une mâchoire H ou U, positionner la mâchoire contre la bague Visu-Control® (5b). Une fois le sertissage effectué, détacher le Visu-Control® (5c).

JOINT D'ÉTANCHÉITÉ

Le type de joint qui doit être utilisé dépend de l'application et du système. Les raccords « eau » de notre système multicouche sont dédiés aux applications eau et chauffage centralisé. Ils sont fournis avec des joints en EPDM. Les raccords « gaz » de notre système multicouche sont destinés aux applications gaz et air comprimée. Ils sont fournis avec des joints en HNBR. Nos raccords sont dotés de la technologie « non étanche si non serti ». Cette technologie a été conçue pour indiquer un oubli de sertissage. Tant que le raccord n'est pas serti, il laisse passer de l'eau ou de l'air. Cela permet de détecter facilement l'absence de sertissage lors de l'essai sous pression.

	Type	Applications	
	Joint EPDM (noir)	<ul style="list-style-type: none"> • Installations d'eau potable • Installations d'eau chaude et froide sanitaire • Installations de chauffage 	<ul style="list-style-type: none"> • Installations en eau glacée • Eau glycolée • Récupération des eaux pluviales • Installations d'air comprimé sec

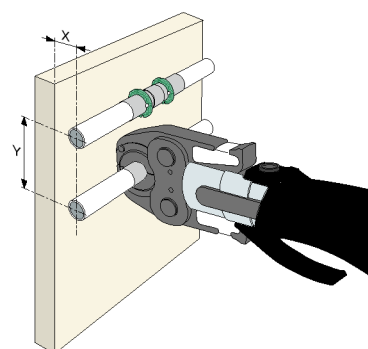
RECOMMANDATIONS DE MONTAGE

Les tableaux ci-dessous indiquent l'espace minimum de travail nécessaire pour que le sertissage du raccord soit effectué correctement avec l'outil approprié. Ces distances se rapportent à des configurations d'installation générale qui sont schématiquement représentées pour les figures ci-dessous :

Installation contre un mur

Diamètre tube (mm)	X (mm)	Y (mm)
16	31	68
20	31	70
26	31	74
32	31	78
40 *	75	110
50 *	85	120
63 *	90	130
75 *	-	-

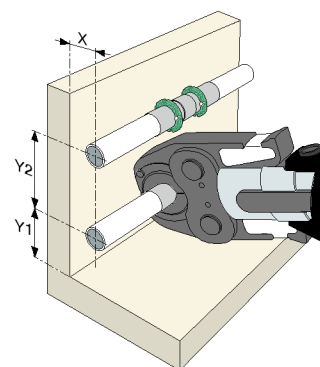
* Raccords sertis à l'aide de chaînes



Installation contre un mur

Diamètre tube (mm)	X (mm)	Y1 (mm)	Y2 (mm)
16	35	52	76
20	35	52	78
26	35	53	83
32	35	53	87
40 *	75	75	110
50 *	85	85	120
63 *	90	90	130
75 *	-	-	-

* Raccords sertis à l'aide de chaînes



COMPATIBILITÉ AVEC DES PRODUITS CHIMIQUES

Le raccord MultiSkin synthétique n'est pas toujours compatible avec l'utilisation de produits chimiques présents dans certains mastics, peintures, détergents, joints d'étanchéité, colles, mousses, désinfectants, etc.

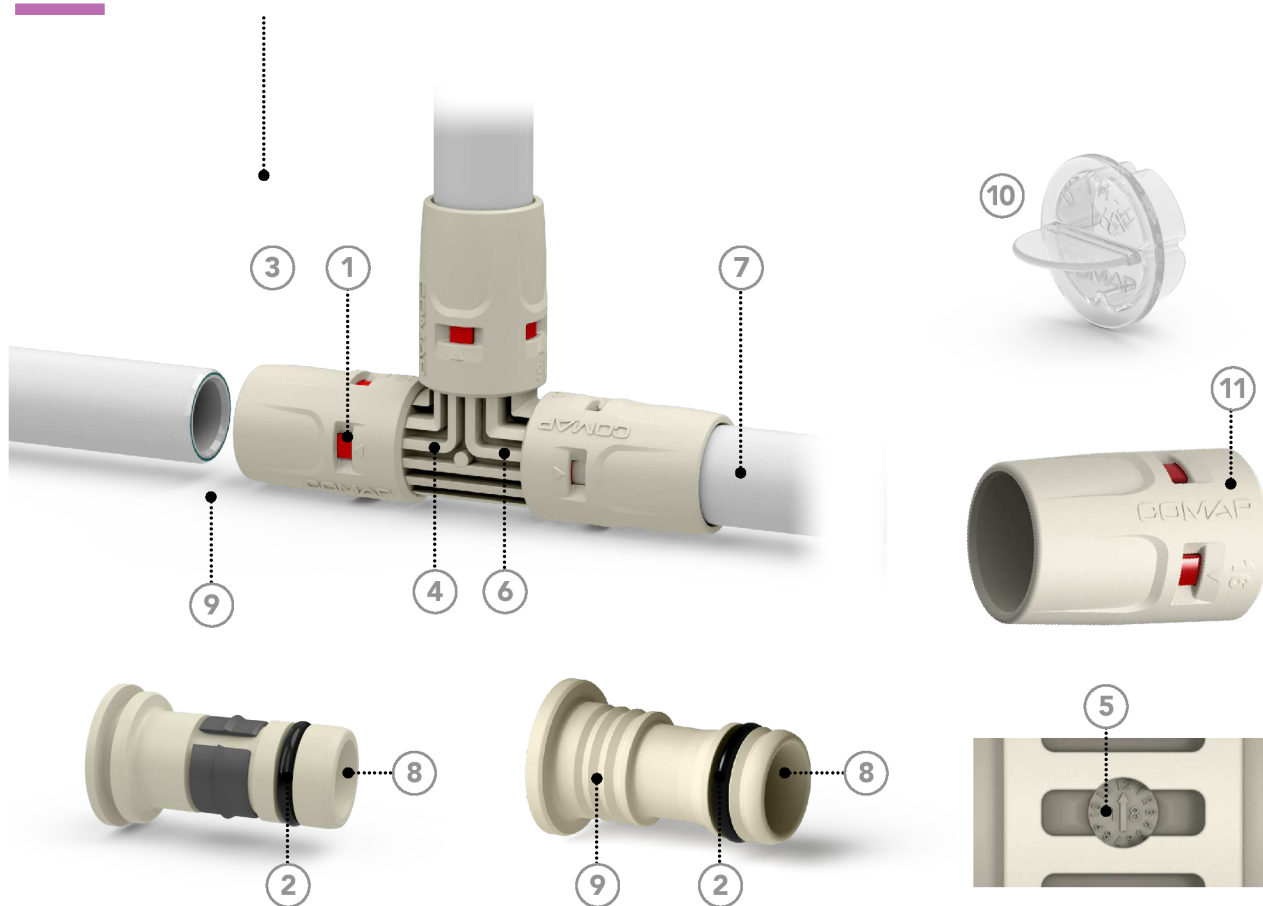
COMAP n'autorise pas l'utilisation de mousse à expansion avec les raccords MultiSkin COMAP Synthétique (exception faite de la mousse à expansion proposée par COMAP), sauf avis contraire de son service technique.

Note : Merci de vous renseigner auprès de COMAP avant d'utiliser tout produit de ce type avec les raccords synthétiques COMAP.

COMPATIBILITÉ DES TUBES MULTICOUCHE

Les raccords COMAP MultiSkin ne doivent être utilisés qu'avec les tubes multicouche COMAP MultiSkin.

Raccords instantanés MultiSkin pour tubes multicouche



1 Bague Visu-Control® = Indique que le tube est correctement inséré

2 Joint torique EPDM

3 Forme d'emprunte = permet une meilleure tenue du raccord dans la main

4 Corps en PPSU = répond à toutes les exigences sanitaires pour l'eau potable

5 Marquage = garantie une information lisible pour la traçabilité du produit

6 Design avec ligne de flux = pour une robustesse à toutes épreuves

7 Instantané = raccordement ne nécessitant pas d'outillage

8 Amélioration de l'hydraulique = pertes de charge limitées

9 Bague d'accrochage = assure le maintien du tube après insertion

10 Bouchon de protection = protège les raccords pendant le transport et protège le joint de impuretés

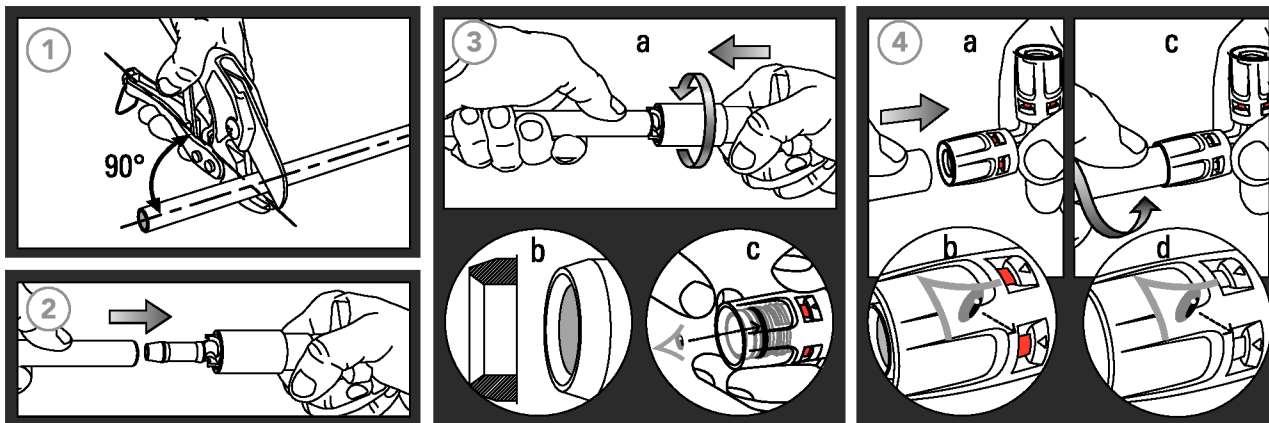
11 Manchon push

APPLICATIONS

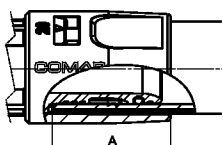
Applications	Description	Température d'utilisation	Pression d'utilisation
Eau sanitaire	Installations d'eau chaude	+5°C à +95°C	10 bar
Chauffage et refroidissement	Pour les systèmes et réseaux de chauffage à eau	-10°C à +95°C	10 bar
Eaux pluviales	Pour les installations d'eaux pluviales dans les bâtiments	-10°C à +95°C	10 bar
Air comprimé	Pour les circuits d'air comprimé sans huile* (avec filtre à huile placé devant l'installation)	-10°C à +70°C	10 bar

* Moins de 25 mg/m³ d'huile. Pour toute autre application merci de contacter COMAP.

INSTALLATION



- ① **COUPER** : Couper le tube à 90° à l'aide d'un coupe-tube (1). Dans vos calculs, ne pas oublier de prendre en compte la longueur du tube située à l'intérieur du raccord (dimension « A »).




Diamètre tube (mm)	16	20	26
A (m)	25	26	27

- ② **CALIBRER** : Utilisez un outil de calibrage Comap spécifique pour les raccords PUSH pour redonner sa forme cylindrique au tube (2).
- ③ **ÉBAVURER** : Ebavurer (3a) et contrôler visuellement que les bords des tubes sont propres et biseautés afin d'éviter d'endommager le joint situé à l'intérieur du raccord (3b). Vérifier que le joint est correctement installé sur le raccord (3c).
- ④ **ASSEMBLER** : Insérer le tube dans le raccord (4a), en imprimant une légère rotation et en poussant dans le sens de la longueur jusqu'à arriver en butée (4c). La fenêtre Visu-Control® passe du rouge au blanc : témoin d'un raccordement réussi (4b et 4d).

JOINT D'ÉTANCHÉITÉ

Les raccords instantanés de notre système multicouche sont dédiés aux applications eau et chauffage centralisé. Ils sont fournis avec des joints en EPDM.

	Type	Applications
	Joint EPDM (noir)	<ul style="list-style-type: none"> • Installations d'eau potable • Installations d'eau chaude et froide sanitaire • Installations de chauffage • Installations en eau glacée • Eau glycolée • Récupération des eaux pluviales • Installations d'air comprimé sec

COMPATIBILITÉ AVEC DES PRODUITS CHIMIQUES

Le raccord MultiSkin Synthétique n'est pas toujours compatible avec l'utilisation de produits chimiques présents dans certains mastics, peintures, détergents, joints d'étanchéité, colles, mousses, désinfectants, etc.

COMAP n'autorise pas l'utilisation de mousse à expansion avec les raccords MultiSkin COMAP Synthétique (exception faite de mousse à expansion proposée par COMAP), sauf avis contraire de son service technique.

Note : Merci de vous renseigner auprès de COMAP avant d'utiliser tout produit de ce type avec les raccords synthétiques COMAP.

Les raccords COMAP MultiSkin ne doivent être utilisés qu'avec les tubes multicouche COMAP MultiSkin.





Collecteurs et boîtiers de raccordement

BOÎTIERS DE RACCORDEMENT SANITAIRE ET CHAUFFAGE

Ces boîtiers en matériau de synthèse, insensible à la corrosion, maintiennent la gaine et assurent le raccordement du tube. En cas de nécessité, ces boîtiers autorisent un accès facile au tube et au raccord sans dégradation du mur. Ils permettent la liaison entre les tubes et les accessoires chauffage et sanitaire.

COLLECTEURS POUR APPLICATION SANITAIRE ET CHAUFFAGE

Les collecteurs permettent une alimentation en parallèle de tous les points de puisage, ce qui permet un auto-équilibrage de l'installation en eau froide et en eau chaude. Cet auto-équilibrage est possible par l'utilisation de véritables collecteurs (section de passage importante) minimisant les pertes de charge.

Collecteurs et accessoires	250
----------------------------	-----

Boîtiers de raccordement	263
--------------------------	-----

COLLECTEURS FITSKIN EN LAITON PROFILE

COLLECTEUR LAITON PRÉMONTÉ À RACCORDEMENT 1"

9800SC

Dérivations équipées de raccords de réglage avec bouchon rouge et bleu

Femelle (collecteur) x FitSkin (dérivations)

Collecteur laiton prémonté SarFitSkin

Chauffage et sanitaire



Entrée	Code art.	Sortie	Nb de sorties	#
16x2 FitSkin	9800SC102	1"	2	1
16x2 FitSkin	9800SC103	1"	3	1
16x2 FitSkin	9800SC104	1"	4	1
16x2 FitSkin	9800SC105	1"	5	1
16x2 FitSkin	9800SC106	1"	6	1
16x2 FitSkin	9800SC107	1"	7	1
16x2 FitSkin	9800SC108	1"	8	1
16x2 FitSkin	9800SC109	1"	9	1
16x2 FitSkin	9800SC110	1"	10	1

COLLECTEUR LAITON SARFITSKIN PRÉMONTÉ À RACCORDEMENT 1" ET VANNES AUTO ÉQUILIBRANT AUTOSAR

9800SA

Collecteur prémonté avec vannes Autosar

Femelle (collecteur) x FITskin (dérivations)

Collecteur laiton prémonté SARFITskin (raccords instantannés)

Chauffage uniquement



Entrée	Code art.	Sortie	#
1" - 16x2	9800SA02	2	1
1" - 16x2	9800SA03	3	1
1" - 16x2	9800SA04	4	1
1" - 16x2	9800SA05	5	1
1" - 16x2	9800SA06	6	1
1" - 16x2	9800SA07	7	1
1" - 16x2	9800SA08	8	1
1" - 16x2	9800SA09	9	1
1" - 16x2	9800SA10	10	1

NIPPLE DE RACCORDEMENT FITSKIN AVEC ÉTANCHÉITÉ PAR JOINT TORIQUE

SFS9810

FitSkin x mâle 1/2'

Pour dérivations des collecteurs en laiton profilé

Chauffage et sanitaire



Dimensions	Code art.	#
1/2" - 16x2	981084	10

CLÉ DE DÉMONTAGE SARFITSKIN

SFS698



Dimensions	Code art.	#
1/2" - 16x2	4698100	10

ATTENTION!

Les raccords instantannés SARFITSKIN peuvent être uniquement utilisés en combinaison avec le tube MultiSkin de COMAP

La combinaison avec d'autres tubes est n'est pas garantie.

COLLECTEURS SKINPRESS EN LAITON PROFILE

COLLECTEUR LAITON SKINPRESS PRÉMONTÉ À RACCORDEMENT 1" ET VANNES AUTO ÉQUILIBRANT AUTOSAR

9800SS

Collecteur prémonté avec vannes AutoSar

Femelle (collecteur) x FITskin (dérivations)

Collecteur laiton prémonté SkinPress (raccords à sertir)



Entrée	Code art.	Sortie	#
1" – 16x2	9800SS02	2	1
1" – 16x2	9800SS03	3	1
1" – 16x2	9800SS04	4	1
1" – 16x2	9800SS05	5	1
1" – 16x2	9800SS06	6	1
1" – 16x2	9800SS07	7	1
1" – 16x2	9800SS08	8	1
1" – 16x2	9800SS09	9	1
1" – 16x2	9800SS10	10	1

CORPS THERMOSTATIQUE AUTO-ÉQUILIBRANT AUTOSAR

Grâce à la vanne thermostatique AutoSar il n'est plus nécessaire d'équilibrer le réseau complet : la solution AutoSar intègre la fonction d'équilibrage directement dans le corps thermostatique.

Il suffit donc de régler le débit du corps thermostatique auto-équilibrant sur chaque radiateur pour que l'équilibrage de toute l'installation soit réussi.

La plage de réglage d'AutoSar permet d'équiper des radiateurs dont la puissance est comprise entre 350 et 2 100 W (chute de température de 15 K).

COLLECTEURS EN LAITON PROFILÉ SANS TROU DE PURGE

COLLECTEUR À RACCORDEMENT SANS TROU DE PURGE

9800

Entraxe 50mm



Entrée	Code art.	Sortie	Nb de sorties	#
3/4	9800202	1/2	2	1
3/4"	9800203	1/2	3	1
3/4"	9800204	1/2	4	1
3/4"	9800205	1/2	5	1
3/4"	9800206	1/2	6	1
3/4"	9800207	1/2	7	1
3/4"	9800208	1/2	8	1
3/4"	9800209	1/2	9	1
3/4"	9800210	1/2	10	1
1"	9800302	1/2	2	1
1"	9800303	1/2	3	1
1"	9800304	1/2	4	1
1"	9800305	1/2	5	1
1"	9800306	1/2	6	1
1"	9800307	1/2	7	1
1"	9800308	1/2	8	1
1"	9800309	1/2	9	1
1"	9800310	1/2	10	1
1"	9800311	1/2	11	1
1"	9800312	1/2	12	1
1"1/4	9800402	1/2	2	1
1"1/4	9800403	1/2	3	1
1"1/4	9800404	1/2	4	1
1"1/4	9800405	1/2	5	1
1"1/4	9800406	1/2	6	1
1"1/4	9800407	1/2	7	1
1"1/4	9800408	1/2	8	1
1"1/4	9800409	1/2	9	1
1"1/4	9800410	1/2	10	1

COLLECTEUR LAITON PRÉMONTÉ À RACCORDEMENT 1"

9800N

Avec nipples réf. 9810JT - 1/2" x M22 mâle
Entraxe 50mm



Entrée	Code art.	Sortie	Nb de sorties	#
1"	9800N02	M22	2	1
1"	9800N03	M22	3	1
1"	9800N04	M22	4	1
1"	9800N05	M22	5	1
1"	9800N06	M22	6	1
1"	9800N07	M22	7	1
1"	9800N08	M22	8	1
1"	9800N09	M22	9	1
1"	9800N10	M22	10	1

COLLECTEUR LAITON PRÉMONTÉ RACCORDEMENT 1" AANSLUITING

9800NC

Avec nipples réf. 9810JT - 1/2" x M22 mâle et fixation(s) murale(s) réf. 9832



Entrée	Code art.	Sortie	Nb de sorties	#
1"	9800NC02	M22	2	1
1"	9800NC03	M22	3	1
1"	9800NC04	M22	4	1
1"	9800NC05	M22	5	1
1"	9800NC06	M22	6	1
1"	9800NC07	M22	7	1
1"	9800NC08	M22	8	1
1"	9800NC09	M22	9	1
1"	9800NC10	M22	10	1

COLLECTEURS EN LAITON PROFILÉ AVEC TROU DE PURGE

COLLECTEUR À RACCORDEMENT 1" AVEC TROU DE PURGE

9800A

Raccordement dérivation 1/2" avec entraxe 50mm



Entrée	Code art.	Sortie	Nb de sorties	#
1"	9800252	1/2	2	1
1"	9800253	1/2	3	1
1"	9800254	1/2	4	1
1"	9800255	1/2	5	1
1"	9800256	1/2	6	1
1"	9800257	1/2	7	1
1"	9800258	1/2	8	1
1"	9800259	1/2	9	1
1"	9800260	1/2	10	1

COLLECTEURS EN LAITON MATRICÉ ENTRÉE 3/4"

9533

À robinets d'arrêt intégrés

Femelle x mâle

Entraxe dérivation 35mm



Entrée	Code art.	Sortie	Nb de sorties	#
3/4	9533122	1/2	2	1
3/4	9533123	1/2	3	1
3/4	9533124	1/2	4	1
3/4	9533222	M22	2	1
3/4	9533223	M22	3	1
3/4	9533224	M22	4	1

COLLECTEURS EN LAITON MATRICÉ ENTRÉE 1" OU 3/4"

9532

Femelle x mâle

Entraxe dérivation 35 mm pour raccords à compression ou à sertir



Entrée	Code art.	Sortie	Nb de sorties	#
3/4	9532102	1/2	2	1
3/4	9532103	1/2	3	1
3/4	9532104	1/2	4	1
3/4	9532222	M22	2	1
3/4	9532223	M22	3	1
3/4	9532224	M22	4	1
1"	9532302	1/2	2	1
1"	9532303	1/2	3	1
1"	9532304	1/2	4	1
1"	9532422	M22	2	1
1"	9532423	M22	3	1
1"	9532424	M22	4	1

COLLECTEURS EN LAITON MATRICÉ ENTRÉE 1" OU 3/4"

9532A

Femelle x mâle

Entraxe dérivation 35 mm

Sortie mâle joint plat pour raccords à joints plat



Entrée	Code art.	Sortie	Nb de sorties	#
3/4	9532142	1/2	2	1
3/4	9532143	1/2	3	1
3/4	9532144	1/2	4	1
1"	9532342	1/2	2	1
1"	9532343	1/2	3	1
1"	9532344	1/2	4	1

COLLECTEURS EN LAITON PROFILÉ AVEC TROU DE PURGE

BOUCHON FEMELLE SERIE "E"

9825

Avec joint plat pour sorties collecteur 9532



Entrée	Code art.	#
M22	982522	10
3/4	982526	10

ADAPTATEUR MÂLE - MÂLE SERIE "E"

9810

Mâle x mâle. Non nickelé pour dérivation des collecteurs 9800
Raccordement M22 et 3/4" pour réf. 825 - 825P - 829



Dimensions	Code art.	#
3/8"-M22	981032	10
1/2"-M22	981042	10
1/2"-3/4"	981046	10
3/4"-M22	981062	10
3/4"-3/4"	981066	10

ADAPTATEUR MÂLE - MÂLE SERIE "E" NICKELÉ

9810N

Mâle x mâle
Nickelé pour dérivation des collecteurs 9800
Raccordement M22 et 3/4" pour réf. 835 - 835P - 839



Dimensions	Code art.	#
1/2" - M22	981022	10

ADAPTATEUR À JOINT TORIQUE

9810JT

Mâle x mâle
Non nickelé
Pour dérivation des collecteurs en laiton réf. 825 - 825P - 829 - 835 S



Dimensions	Code art.	#
1/2 -3/4	1C2070201	10
1" -3/4	1C2070301	10
1/2 -M22	9810621	10

ADAPTEUR À JOINT TORIQUE SERIE 3/4" EUROCONE

9810JTEUR

Mâle x mâle
Non nickelé
Pour dérivation des collecteurs en laiton réf. 835E - VI835PE - 7359G



Dimensions	Code art.	#
1/2-3/4E	98105461	10
3/4-3/4E	98105661	10

COLLECTEURS EN LAITON PROFILÉ AVEC TROU DE PURGE

ADAPTATEUR SERIE "E"

9811

Femelle x mâle
Non nickelé



Dimensions	Code art.	#
3/8"-M22	981132	10
1/2"-M22	981142	10
1/2"-3/4"	981146	10
3/4"-M22	981162	10
3/4"-3/4"	981166	10

MANCHON DROIT SERIE "E"

9815

Mâle x mâle
Non nickelé
Pour la connexion de 2 tubes



Dimensions	Code art.	#
M22-M22	981522	10
3/4"-3/4"	981526	10

MANCHON DROIT SERIE "E"

9815N

Mâle x mâle
Nickelé
Pour la connexion de 2 tubes



Dimensions	Code art.	#
M22-M22	981523	10

ADAPTATEUR MÂLE - MÂLE

9812N

Filetage conique 1/2" (DIN 2999), chromé
Pour la connexion de 2 tubes



Dimensions	Code art.	#
M22x1/2"	027632	10

ADAPTATEUR D'INTERFACE, NICKELÉ

9814N

Femelle x femelle; nickelé



Dimensions	Code art.	#
M22 x 1/2"	VBG93A00	10

COLLECTEURS EN LAITON PROFILÉ AVEC TROU DE PURGE

BOUCHON MÂLE POUR COLLECTEUR 9800

9821

Mâle; non nickelé



Dimensions	Code art.	#
3/8	982103	10
1/2	982104	10
3/4	982106	10
1"	982108	10
1"1/4	982110	2

RACCORD TÉ

9438

2x M22 - 1/2" ou 3/4" sur dérivation



Dimensions	Code art.	#
M22 - 1/2"	9438004	1

ROBINET À BOISSEAU SPHERIQUE FEMELLE - MÂLE À UNION

6826

Femelle x mâle

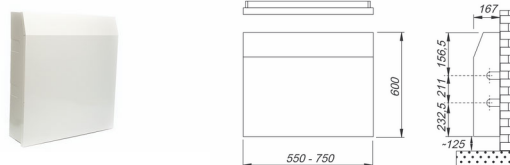


Dimensions	Code art.	-	-	#
3/4"	V111049001	FM	PN30	1
1"	V111050001	FM	PN30	1
1"1/4	V111051001	FM	PN30	1

ARMOIRE APPLIQUE

9861

Se positionne sur le collecteur après installation



Dimensions	Code art.	#
L=550 (de 2 à 6 Sorties)	98610206	1
L=750 (de 7 à 11 Sorties)	98610711	1

RACCORD JONCTION COLLECTEUR 9800

9829

Mâle x mâle



Dimensions	Code art.	#
3/4"	982906	10
1"	982908	10

RÉDUCTION POUR JONCTION COLLECTEUR 9800

9822



Dimensions	Code art.	#
3/4 - 1/2	982264	10
1" - 1/2	982284	10
1" - 3/4	982286	10

COLLECTEURS EN LAITON PROFILÉ AVEC TROU DE PURGE

ROBINET À BOISSEAU SPHERIQUE À ÉCROU PRISONNIER

6437



Dimensions	Code art.	#
1/2"	643704	10
M22	643722	10

BOUCHON POUR TROU DE PURGE

9768

Mâle
Finition non nickelée



Dimensions	Code art.	#
3/8"	9768003	10

COLLIER SUPPORT POUR COLLECTEURS 9800 ET 9832

9832



Code art.	-	#
983200	-	2

PURGEUR

3081

Avec clapet de non-retour
Met terugslagklep onvernikkeld



Dimensions	Code art.	#
3/8"	308103	10

BOUCHON DE TERMINAISON FEMELLE AVEC JOINT

9761

Pour isoler le robinet thermostatique lorsque le robinet est monté sans son radiateur



Dimensions	Code art.	#
3/4"	9761006	10
1"	9761008	10

POT DE TERMINAISON DE COLLECTEUR MÂLE

9827



Dimensions	Code art.	#
3/4"	982706	10
1"	982708	10
1"1/4	982730	1

COLLECTEURS EN LAITON PROFILÉ AVEC TROU DE PURGE

POT DE TERMINAISON DE COLLECTEUR FEMELLE

9828



Dimensions	Code art.	#
3/4"	982806	10
1"	982808	10

KIT TERMINAISON DE COLLECTEUR CHAUFFAGE MÂLE

9827K



Dimensions	Code art.	#
3/4"	982756	10
1"	982758	10

ROBINET DE VIDANGE À BOUCHON

121



Dimensions	Code art.	#
1/2	121004	1

KIT TERMINAISON DE COLLECTEUR CHAUFFAGE FEMELLE

9828K



Dimensions	Code art.	#
3/4"	982856	10
1"	982858	10

ROBINET DE VIDANGE À BOUCHON ET RACCORD CANNELE

122



Dimensions	Code art.	#
1/2	122004	1

Collecteurs

Les collecteurs COMAP permettent d'alimenter chaque point de prélèvement en parallèle avec son propre circuit, assurant ainsi l'auto-équilibrage de l'installation.

Certains collecteurs sont équipés de robinets à fermeture rapide intégrés qui permettent de fermer les circuits en cas d'intervention.

Les collecteurs COMAP sont modulaires et peuvent donc être reliés entre eux de nombreuses façons afin d'obtenir un nombre exact de sorties.

Pour plus de 6 sorties, il est recommandé d'utiliser des collecteurs de 1" ou plus pour maintenir la chute de pression au minimum.



BÉNÉFICES

SÉCURITÉ : Collecteurs avec passage de grand diamètre, qui réduisent les pertes de pression. Une gamme très large pour répondre à tous les besoins

PRATICE : Des collecteurs avec des vannes poussoirs pour ouvrir ou fermer les sorties facilement et rapidement

POLYVALENCE: Avec 2, 3 ou 4 sorties, les collecteurs COMAP sont très modulaires et peuvent être assemblés les uns aux autres.



CONSTRUCTION



Collecteur profilé 9800

1. Collecteur produit à partir d'une barre profilée en laiton
2. Entrée (femelle 3/4 - 1" - 1" 1/4)
3. Sorties entraxe de 50 mm (femelle 1/2)
4. Trou de purge (femelle 3/8)



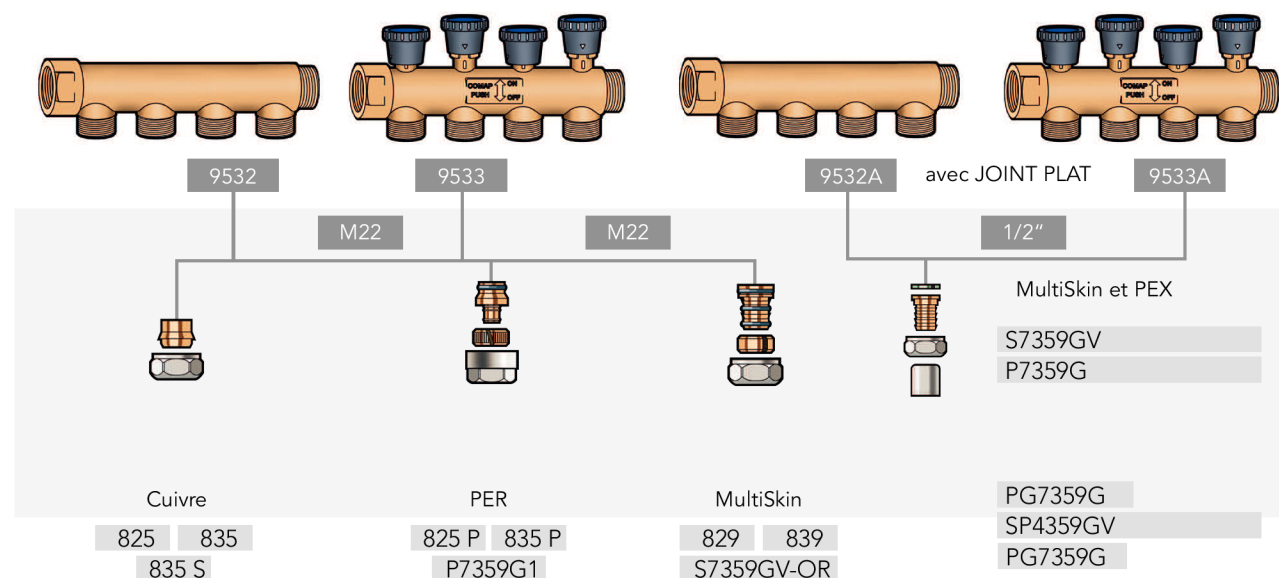
Collecteur matricé 9532E

1. Collecteur produit à partir de laiton matricé à chaud
2. Entrée (femelle/extérieur 3/4 - 1")
3. Sorties entraxe de 35 mm (Mâle M22 ou 1/2)

DÉBIT

Filetage intérieur	Collecteurs profilés	Collecteurs matricés
3/4"	Max. 1600 l/hr	Max. 1350 l/hr
1"	Max. 2200 l/hr	Max. 1900 l/hr
1"1/4	Max. 3600 l/hr	-

CONNECTION



Veiller à installer les collecteurs à l'intérieur du bâtiment, dans un endroit accessible et dégagé (cave, placard, sous-évier), protégé du gel et des interventions malveillantes. Les collecteurs sont installés dans l'armoire technique ou au mur.

Boîtiers de raccordement

Ces boîtiers en matériau de synthèse, insensible à la corrosion, maintiennent la gaine et assurent le raccordement du tube. En cas de nécessité, ces boîtiers autorisent un accès facile au tube et au raccord sans dégradation du mur. Ils permettent la liaison entre les tubes et les accessoires chauffage et sanitaire.



RACCORDEMENT TECHNIQUES

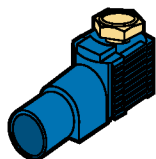
Boîtiers de raccordement chauffage	Modèle 9847	Modèle 9841
Hauteur	40 mm	40 mm
Largeur	35 mm	35 mm
Longueur	102 mm	102 mm
Sortie	½ femelle	M22 avec raccordement 15 mm
Entrée	M22 mâle	M22 mâle

Boîtiers de raccordement sanitaire	Modèle 9840	Modèle 9846
Hauteur	40 mm	40 mm
Largeur	35 mm	95 mm
Longueur	102 mm	126 mm
Sortie	-	35 mm
Sortie	½ femelle	½ femelle
Entrée	M22 mâle	2 x ¾ mâle (standard)

RACCORDS

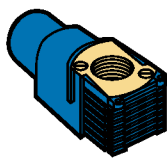
CHAUFFAGE

9841



M22

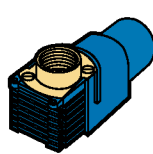
9847



M22

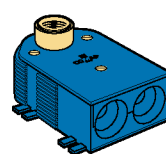
SANITAIRE

9840



M22

9846



3/4 (EUROCONE)

RACCORDS



Compression
Cuivre

825 835
835 S



Compression
PEX

825 P 835 P



Compression
Multicouche

829 839



Sertissage
Multicouche

7359 G



Compression
cuivre

825 835
835 S



Compression
Cuivre

825 P 835 P



Compression
PEX

829 839
835 PE



Compression
Multicouche

7359 G



C'est parfaitement possible en évitant d'encaster la pièce de laiton dans le mur (plafonnage ou carrelage) et en la recouvrant d'une rosace de finition.

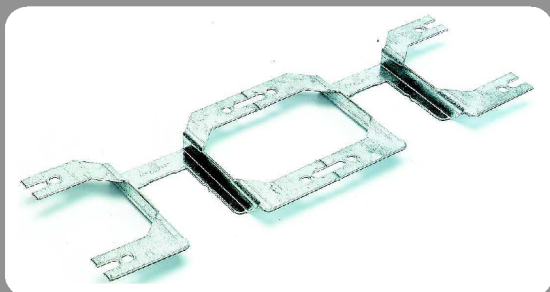
En standard, ces boîtiers disposent de sorties universelles 1/2 femelle.

Un astucieux rainurage au pas 35 mm, autorise le réglage en profondeur des boîtiers sur 8 ou 9 positions afin de s'adapter au revêtement mural définitif. La profondeur d'encastrement est de 40 mm, compatible avec les épaisseurs standards des cloisons sèches.

Par ailleurs, le boîtier double peut être monté directement sur le mur grâce à ses 4 trous de fixation intégrés.

Les gammes de raccords à sertir et à compression COMAP sont prévues pour répondre à tous les types de connexions. Pour garantir d'éventuelles interventions futures, il faut monter les boîtiers de telle sorte que les raccords mécaniques restent toujours accessibles.

EQUERRE DE MONTAGE



Le boîtier double réf. 9846 a un filet de raccordement de 3/4" Euroconus (mâle).

Les boîtiers sanitaire peuvent être montés séparément dans le mur ou par l'intermédiaire d'une fixation spécialement conçue à cet effet. Les fixations réf. 9505 et 9510 sont sécables en 2 parties symétriques pour un montage mono-point.

La fixation double permet de maintenir les boîtiers sur un entraxe de 150 mm.

Le montage des boîtiers de cloison chauffage peut être effectué à l'aide de fixations réf. 9504 qui permettent de maintenir les boîtiers sur un entraxe de 35 ou de 50 mm.

BOÎTIERS DE RACCORDEMENT

BOÎTIER DE CLOISON SIMPLE

9840

Femelle x mâle
Pour raccords réf. 835P et 839



Dimensions	Code art.	#
M22 - F1/2	984010	1

EQUERRE DE MONTAGE DOUBLE POUR REF 9840

9505

Entraxe 150 mm
En acier zingué



Code art.	-	#
950500	-	1

BOÎTIER DE CLOISON SIMPLE

9480C

À sertir 16x2 x femelle



Dimensions	Code art.	#
16x2 - F 1/2	984041	1

BOÎTIER DE CLOISON DOUBLE

9846

Femelle x mâle (2x)
Pour raccords 3/4" EUROCONUS à compression réf. 835PE ou à sertir réf. 7359GV



Dimensions	Code art.	#
3/4E - F 1/2	984610	1

KIT MURAL SANITAIRE COMPLET POUR MITIGEUR ET MELANGEUR (SIMPLE) E.M22 - S.1/2

9840K

Entraxe 150 mm



Dimensions	Code art.	#
M22 - F 1/2"	984020	1

EQUERRE DE MONTAGE SÉCABLE

9510

Pour 2 x 9846
Entraxe 150mm



Code art.	-	#
950500	-	1

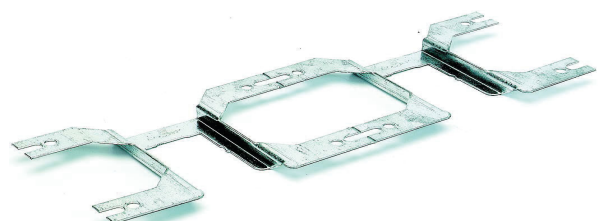
ASTUCE

EQUERRE DE MONTAGE

Les boîtiers sanitaire peuvent être montés séparément dans le mur ou par l'intermédiaire d'une fixation spécialement conçue à cet effet. Les fixations réf. 9505 et 9510 sont sécables en 2 parties symétriques pour un montage mono-point.

La fixation double permet de maintenir les boîtiers sur un entraxe de 150 mm. Le montage des boîtiers de cloison chauffage peut être effectué à l'aide de fixations réf. 9504 qui permettent de maintenir les boîtiers sur un entraxe de 35 ou de 50mm.

Le boîtier double réf. 9846 a un filet de raccordement de 3/4" Euroconus (mâle).



BOÎTIERS DE CLOISON POUR APPLICATIONS CHAUFFAGE

BOÎTIER DE CLOISON SIMPLE À SORTIE EXCENTRÉE

9841

Mâle x mâle
Pour raccords réf. 835P et 839



Dimensions	Code art.	#
M22-15	984110	10

RALLONGE AVEC ÉTANCHÉITÉ PAR JOINT-TORIQUE (POUR REF. 984

9848

L=80mm, En tube cuivre chromé
Equipé d'un raccord réf. 835 pour montage sur robinetterie COMAP



Dimensions	Code art.	Longueur	#
M22 - 1/2	984800	80 mm	1
M22 - 1/2	984801	200 mm	1

BOÎTIER DE CLOISON SIMPLE - COURTE

9847

Femelle x mâle
Pour raccords réf. 835P et 839
Raccordement rapide et fiable en combinaison avec rallonge réf. 9848



Dimensions	Code art.	#
M22 - F 1/2	984710	10

EQUERRE DE MONTAGE (POUR REF. 9841 / 9847)

9504

Entraxe 35 & 50mm



Code art.	-	#
950400	-	1

ROSACES

ROSACE SIMPLE

9854

Pour modèles 9848 et 9841



Dimensions	Code art.	#
61 mm	985400	10
50 mm	985405	10

SORTIE DE CHAPE COUDE DOUBLE

9540

Avec rosace double
Entraxe 40 - 50mm

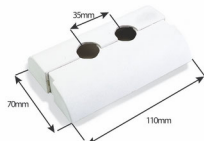


Code art.	-	#
031107	-	10

ROSACE DOUBLE

9855

Pour finition esthétique de boîtiers réf. 9841 ou 9847 et des combinaisons mono-bitubes



Tube	Code art.	#
14 - 18 mm	985500	1

MANCHETTE DE PROTECTION POUR TUBE PEX

9840C



Code art.	-	#
9840015	-	20

ROSACE DOUBLE

TC9855

Pour finition esthétique de boîtiers réf. 9841 ou 9847 et des modules hydrauliques



Tube	Code art.	c.à.c	#
12 - 20 mm	TC985550	50 mm	1

Raccords à compression pour tubes multicouche et cuivre

RACCORDS

Les raccords à compression sont disponibles pour différents types de tubes TurboSkin.

- TurboSKIN, raccords compression pour les tubes multicouche
- Sudo compression, raccords compression pour les tubes cuivre.

APPLICATIONS

Les raccords à compression sont démontables et ne peuvent être utilisés en encastré. Ils sont utilisables pour la rénovation et les nouvelles installations.

Les raccords à compression ne doivent être utilisés qu'avec les tubes PER et multicouches fournis par COMAP et les tubes cuivre conformes à la norme EN1057 (selon le type de raccord comme présenté dans le tableau ci-dessous).

Technologie	Offre COMAP	Tube	Sanitaire	Gaz	Chauffage	Refoiðissement	Chauffage par le sol
Raccord à compression	TurboSkin	Tube multicouche	✓	-	✓	✓	✓
Raccord à compression	Jevco	Cuivre	✓	-	✓	✓	

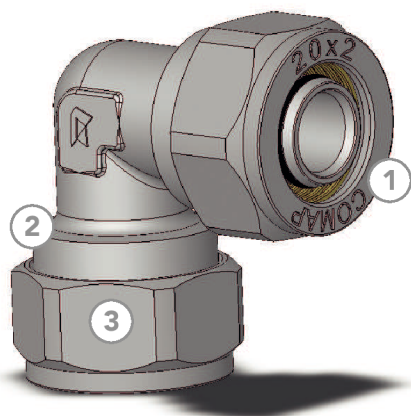
BÉNÉFICES

- Simple à installer, pas besoin d'outil spécifique (clés plates seulement).
- Polyvalents, ils sont utilisables pour de nombreuses applications

CARACTÉRISTIQUES

- TurboSkin
 - Raccords à compression en laiton de 14 à 32 mm
 - Joint EPDM de qualité
 - Certifié CSTBat. avis technique 14/09 - 1481
- SUDO Compression (Jevco)
 - Raccords à compression de 10 à 108 mm
 - Metal en conformité avec la EN 1254-1

Raccords à compression pour tubes multicouche et cuivre



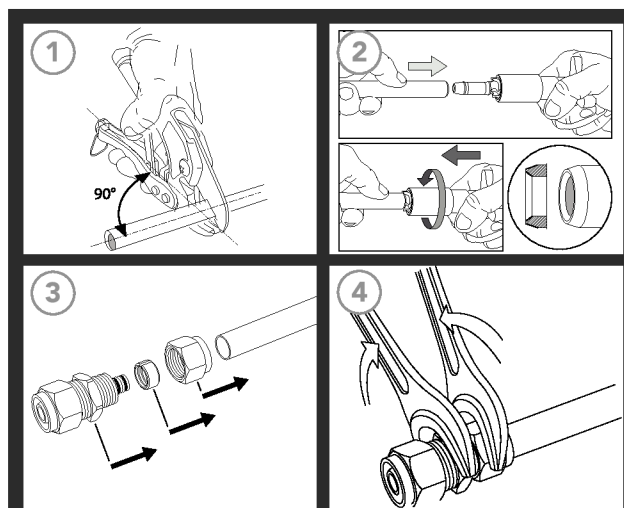
- ① Joint de protection EPDM (TurboSkin)
- ② Le Marquage 'A' COMAP : la garantie qualité
- ③ Laiton CW617N haute qualité

APPLICATIONS

	Applications
TurboSkin	Application refroidissement : 5°C/10 bar Application chauffage : 95°C/10 bar Application sanitaire : 95°C/10 bar Eau ou 50% eau ou 50% glycol
SUDO Compression	Application refroidissement : 5°C/10 bar Application chauffage : 110°C/6 bar Application sanitaire : 95°C/16 bar Eau ou 50% eau ou 50% glycol

INSTALLATION

- ① Coupez le tube à 90° en utilisant un coupe tube.
- ② TurboSKIN : calibrez le tube en utilisant les outils de calibrage COMAP.
Sudo à compression : ébavurez ou ébarbez le tube à l'aide de papier de verre ou en utilisant un outil approprié.
- ③ Faites glisser l'écrou puis la rondelle sur le tube. Glissez le tulle dans le tube jusqu'au col pour assurer une densité durable.
- ④ Visser l'écrou et le serrer sans plier le tube.



	TurboPEX	TurboSkin	Raccords à compression SUDO (Jevco)
Couple de serrage	Couple de serrage recommandé 20 Nm < Ø 14mm 30 Nm entre Ø 14mm et Ø 26mm 40 Nm < Ø 26mm	Couple de serrage recommandé: 30 Nm entre Ø 14mm et Ø 26mm 40 Nm < Ø 26mm	Couple de serrage recommandé: 20 Nm < 1/2" 30 Nm entre 1/2' et 3/4' 40 Nm > 1"

DÉTAILS TECHNIQUES

Les tubes PEX et multicouches utilisés doivent correspondre aux dimensions suivantes :

Tubes multicouche TurboSkin						
Extérieur-Ø (mm)	14	16	18	20	26	32
Épaisseur de la paroi (mm)	2	2	2	2	3	3
Intérieur-Ø (mm)	10	12	14	16	20	26

Tubes multicouche TurboSkin																		
Extérieur-Ø (mm)	12	14	15	16	16	16	18	18	20	20	20	22	25	25	26	28	32	
Épaisseur de la paroi (mm)	1,1	2	2,5	1,5	2	2,2	2	2,5	1,9	2	2,8	3	2,3	3,5	3	3	2,9	3
Intérieur-Ø (mm)	9,8	10	10	13	12	11,6	14	13	16,2	16	14,4	16	20,4	18	20	22	26	26,2

Les raccords à compression Sudo doivent être utilisés avec des tubes en cuivre répondant aux exigences de la norme EN 1057, 2006.

RACCORDS MÉCANIQUES POUR TUBE MULTICOUCHE

RACCORD MÉCANIQUE M22, 3/4" OU 1"

829

Femelle
Non nickelé



Dimensions	Code art.	#
1/2-16x2	1C2071000	2
M22-14x2	829514	2
M22-16x2	829516	2
3/4-16x2	829716	2
3/4-20x2	829719	10

RACCORD DE LIAISON

J829(C)

Pour adapter tube MultiSkin sur raccord à compression cuivre de VSH



Dimensions	Code art.	#
14x2-15	829142	2
20x2-22	829202	2

RACCORD MÉCANIQUE

J829

Pour adapter tube MultiSkin sur raccord à compression cuivre



Dimensions	Code art.	#
1/2-16x2	VPDBWA60	2

RACCORD MÉCANIQUE NICKELÉ M22

839

Femelle nickelé



Dimensions	Code art.	#
M22 - 20x2	839420	2
M22 - 14x2	839514	2
M22 - 16x2	839516	2

RACCORD MÉCANIQUE NICKELÉ

J839

Pour adapter tube MultiSkin sur raccord à compression cuivre de VSH



Dimensions	Code art.	#
1/2-16x2	VPDBWA73	2

RACCORDS MÉCANIQUES POUR TUBE PEX ET MULTICOUCHE

RACCORD MÉCANIQUE 3/4 EUROCONE POUR TUBE MULTISKIN OU PEX

835PE

Bague plastique, femelle, nickelé
Écrou 6 pans SW27



Dimensions	Code art.	Tube	#
12x1,8	835722	PEX	2
17x2	835872	PEX	2
16x1,5	A731001001	PEX	2
16x2	A731002001	MultiSkin/PEX	2
20x2	A731003001	MultiSkin/PEX	2
14x2	A731004001	MultiSkin/PEX	2
18x2	A731005001	MultiSkin/PEX	2

RACCORDS MÉCANIQUES POUR TUBE PEX

RACCORD MÉCANIQUE

835P

Femelle nickelé
Pour tubes PEX



Dimensions	Code art.	#
M22 - 18x2	835082	2
M22 - 12x1,1	835221	2
M22 - 12x1,8	8352218	2
M22 - 12x2	835222	2
M22 - 13x2,5	835233	2
M22 - 14x2	835242	2
M22 - 16x1,5	835261	2
M22 - 16x2	835262	2
M22 - 16x2,2	8352622	2

RACCORD MÉCANIQUE NON NICKELÉ

JPEX

Femelle NON Nickelé
Pour tubes PEX sur raccord à compression cuivre de VSH



Dimensions	Code art.	#
15-14x2	825142	2
22-20x2	825202	2

RACCORD MÉCANIQUE M22 - NON NICKELÉ

825P

Femelle NON Nickelé
Pour tubes PEX



Dimensions	Code art.	#
M22 - 14x2	825242	2
M22 - 16x1,5	825261	2
M22 - 16x2	825262	2
M22 - 16x2,2	8252622	2

RACCORD MÉCANIQUE POUR TUBES PB

RACCORD MÉCANIQUE M22 POUR TUBES PB

835PB



Dimensions	Code art.	#
M22-14 x 2	835916	2
M22-16 x 2	835931	2

RACCORDS TURBOSKIN POUR TUBE MULTISKIN

MANCHON MÂLE

9460

Mâle x à compression pour MultiSkin



Dimensions	Code art.	#
14x2 - 1/2	9460164	10
16x2 - 1/2	9460314	10
16x2 - 3/4	9460316	10
18x2 - 1/2	9460404	10
18x2 - 3/4	9460406	10
20x2 - 1/2	9460514	10
20x2 - 3/4	9460516	10
26x3 - 3/4	9460786	5
26x3 - 1"	9460788	5
32x3-1"	9460968	5

COUDE EGAL

9463

2 x à compression pour MultiSkin



Dimensions	Code art.	#
14x2	9463016	10
16x2	9463031	10
18x2	9463040	10
20x2	9463051	10
26x3	9463078	5
32x3	9463096	5

MANCHON EGAL

9461

2 x à compression pour MultiSkin



Dimensions	Code art.	#
16x2	9461031	10
18x2	9461040	10
20x2	9461051	10
26x3	9461078	10
32x3	9461096	5

MANCHON FEMELLE

9462

Femelle x à compression pour MultiSkin



Dimensions	Code art.	#
16x2 - 1/2	9462314	10
16x2 - 3/4	9462316	10
18x2 - 1/2	9462404	10
20x2 - 1/2	9462514	10
20x2 - 3/4	9462516	10
26x3 - 3/4	9462786	5
26x3 - 1"	9462788	5
32x3 - 1"	9462968	5

RACCORDS TURBOSKIN POUR TUBE MULTISKIN

PRODUITS ASSOCIES

TUBES MULTICOUCHE

Pour compléter votre système à sertir SkinPress, utilisez la gamme de tubes multicouche COMAP.

Gamme Multiskin : du diamètre 14 à 75 mm.
Conçu en PEX/Al/PEX, avec une couche en aluminium forte pour une résistance maximale à la pression et aux hautes températures.

Gamme MultiSkin 2 : du diamètre 14 à 32 mm.
Conçu en PE-RT/Al/PEHD, avec une couche d'aluminium de 0,2 mm pour une flexibilité maximale.

Conformes aux normes EN ISO 21003, les tubes multicouche COMAP sont disponibles en barres, en couronnes, isolés et gainés.

COUDE MÂLE

9464

Mâle x à compression pour MultiSkin



Dimensions	Code art.	#
16x2 - 1/2	9464314	10
16x2 - 3/4	9464316	10
18x2 - 1/2	9464404	10
20x2 - 1/2	9464514	10
20x2 - 3/4	9464516	10
26x3 - 3/4	9464786	5
26x3 - 1"	9464788	5
32x3 - 1"	9464968	5

COUDE FEMELLE

9465

Femelle x à compression pour MultiSkin



Dimensions	Code art.	#
16x2 - 1/2	9465314	10
16x2 - 3/4	9465316	10
20x2 - 1/2	9465514	10
20x2 - 3/4	9465516	10
26x3 - 3/4	9465786	10
26x3 - 1"	9465788	5
32x3 - 1"	9465968	5

APPLIQUE SIMPLE FEMELLE

9466

Femelle x à compression pour MultiSkin



Dimensions	Code art.	#
14x2 - 1/2	9466164	10
16x2 - 1/2	9466314	10
18x2-1/2	9466404	10
20x2 - 1/2	9466514	10
20x2 - 3/4	9466516	10

RACCORDS TURBOSKIN POUR TUBE MULTISKIN

TÉ MÂLE

9467

3 x à compression pour MultiSkin



Dimensions	Code art.	#
14x2	9467016	10
16x2	9467031	10
18x2	9467040	10
20x2	9467051	5
26x2	9467078	5
32x3	9467096	5

TÉ FEMELLE

9469

2 x à compression pour MultiSkin x femelle



Dimensions	Code art.	#
16x2 - 1/2	9469314	10
18x2 - 1/2	9469404	10
20x2 - 1/2	9469514	10
20x2 - 3/4	9469516	5
26x3 - 3/4	9469786	5

TÉ MÂLE

9468

2 x à compression pour MultiSkin x mâle



Dimensions	Code art.	#
16x2 - 1/2	9468314	10
20x2 - 1/2	9468514	10
20x2 - 3/4	9468516	10
26x3 - 1/2	9468784	5

MANCHON RÉDUIT

9461R

2 x à compression pour MultiSkin



Dimensions	Code art.	#
20x2 - 16x2	94615131	10

TÉ RÉDUIT

9467R

3 x à compression pour MultiSkin



Dimensions	Code art.	#
20x2 - 16x2 - 16x2	9467513131	10
20x2 - 16x2 - 20x2	9467513151	10
20x2 - 20x2 - 16x2	9467515131	10

RACCORDS SUDO À COMPRESSION POUR TUBE METALLIQUE

DOUILLE DE RENFORT, POUR CUIVRE ET ACIER CALIBRE

9216

Pour raccordement sur tube métrique calibré cuivre doux/tube acier ou plus petit/égal à 1mm.



Dimensions	Code art.	#
8 - 10	9216008	50
10 - 12	9216010	50
12 - 14	9216012	50
13 - 15	9216013	50
14 - 16	9216014	50
15 - 17	9216015	50
16 - 18	9216016	50

RACCORD À COMPRESSION DU ROBINET AU TUBE DE LIAISON

824RMC

Mâle; nickelé; bicône en laiton
Pour vannes G (monotube)



Dimensions	Code art.	#
M1/2" - 15	824402	2

RACCORD À COMPRESSION À BAGUE METALLIQUE POUR ROBINET TARAUDE

834

Mâle; nickelé; en laiton (sauf diam. 16 et 22 mm).



Dimensions	Code art.	#
12-3/8	587123	10
12-1/2	587124	10
14-1/2	587144	2
15-1/2	587154	10
16-1/2*	587164	2
18-3/4	587186	10
22-3/4*	587226	10

RACCORD À COMPRESSION DU DISTRIBUTEUR AU TUBE DE LIAISON

823RMC

Femelle; nickelé; bicône en laiton
Raccordement sur collecteurs, distributeurs bitube et monotube et boîtiers de raccordement réf. 9841



Dimensions	Code art.	#
M22 - 15	823415	10

RACCORDS SUDO À COMPRESSION POUR TUBE METALLIQUE

RACCORD À COMPRESSION, NICKELÉ, POUR CUIVRE ET ACIER CALIB MÉTRIQUE

835

Mâle; nickelé; en laiton monocône (sauf diam. 16 mm)



Dimensions	Code art.	#
M22-14	835414	10
M22-16	835416	10
M22-18	835418	10

RACCORD À COMPRESSION 3/4 EUROCONE POUR TUBE CUIVRE ET ACIER CALIBRE MÉTRIQUE

835E

Femelle; nickelé; Etanchéité EPDM avec bague en laiton
Écrou six pans SW27



Dimensions	Code art.	#
18-3/4" E	835618	2
12-3/4"E	835912	2
14-3/4"E	835914	2
15-3/4"E	835915	2
16-3/4" E	8359161	2

RACCORDS À COMPRESSION DESIGN CHROME POUR TUBES CUIVRE ET CHROME MÉTRIQUE

835ECDECO

Pour raccordement avec robinetterie design COMAP sur tube métrique calibré cuivre ou chromé
Couleur: chrome



Dimensions	Code art.	#
3/4E-14	8350914	2
3/4E-15	8350915	2
3/4E-16	8350916	2

RACCORDS À COMPRESSION DESIGN SATINE POUR TUBES CUIVRE ET CHROME

835ECDECOS

Pour raccordement avec robinetterie design COMAP sur tube métrique calibré cuivre ou chromé
Couleur: chrome



Dimensions	Code art.	#
3/4E-14	8351914	2
3/4E-15	8351915	2
3/4E-16	8351916	2

RACCORDS SUDO À COMPRESSION POUR TUBE METALLIQUE

RACCORD À COMPRESSION À BAGUE SOUPLE SERIE "E"

835S

Femelle; nickelé; Etanchéité EPDM avec bague synthétique
Écrou six pans SW27



Dimensions	Code art.	#
M22 - 10	835410	10
M22 - 12	835712	2
M22 - 15	835715	2

RACCORD LAITON

834B

Mâle; finition nickelée; bague bicône laiton



Dimensions	Code art.	#
15 - 1/2	834015	2

RACCORDS À COMPRESSION À BAGUE SOUPLE

836

Avec bague PTFE



Dimensions	Code art.	#
M22-12	836412*	2
M22-14	836414	2
M22-15	836415	2

* sous réserve de disponibilité

RACCORD LAITON M22

825

Femelle; finition non nickelée; bague liation monocône (sauf diam. 16 mm)



Dimensions	Code art.	#
M22-15	825415	10

ROBINETS À TOURNANT SPHÉRIQUE

ROBINETS À TOURNANT SPHÉRIQUE

Facile à installer, fiable, dotée de nombreuses qualités techniques, cette gamme de robinets à tournant sphérique est incontournable. Avec ses nombreux modèles, elle s'adapte à toutes les situations et répond à toutes vos exigences. Ce sont des robinets d'arrêt du type quart de tour à passage intégral.

Lorsque les robinets sont installés, il est indiqué de ne les placer qu'en position totalement ouverte ou fermée. Il faut tenir compte du fait que les robinets à tournant sphérique donnent naissance à des coups de bélier lors de manoeuvres trop brusques ou trop rapides.

DONNÉES TECHNIQUES

- Passage intégral pour un débit maximal.
- Modèles mâles à portée de joint plat franche.
- Température de service : -10° à 110°C (130°C en pointe).
- Pression d'utilisation : 30 bar à 18°C jusqu'à DN 2" et 16 bar pour DN > 2" .

ROBINET À TOURNANT SPHÉRIQUE

640

Femelle x femelle
Avec commande par le levier



Dimensions	Code art.	Type	PN	#
1/4"	V111001001	FF	PN30	1
3/8"	V111002001	FF	PN30	1
1/2"	V111003001	FF	PN30	1
3/4"	V111004001	FF	PN30	1
1"	V111005001	FF	PN30	1
1"1/4"	V111006001	FF	PN30	1
1"1/2"	V111007001	FF	PN30	1
2"	V111008001	FF	PN30	1
2"1/2"	V111009001	FF	PN30	1
3"	V111010001	FF	PN30	1

ROBINET À TOURNANT SPHÉRIQUE

6406

Femelle x femelle
Avec commande par papillon



Dimensions	Code art.	Type	PN	#
1/4"	V111012001	FF	PN30	1
3/8"	V111013001	FF	PN30	1
1/2"	V111014001	FF	PN30	1
3/4"	V111015001	FF	PN30	1
1"	V111016001	FF	PN30	1

ROBINET À TOURNANT SPHÉRIQUE AVEC VIDANGE

647

Femelle x femelle
Avec commande par le levier



Dimensions	Code art.	Type	PN	#
1/2"	V111017001	FF	PN30	1
3/4"	V111018001	FF	PN30	1
1"	V111019001	FF	PN30	1
1"1/4"	V111020001	FF	PN30	1
1"1/2"	V111021001	FF	PN30	1
2"	V111022001	FF	PN30	1

ROBINETS À TOURNANT SPHÉRIQUE

ROBINET À TOURNANT SPHÉRIQUE AVEC VIDANGE

6476

Avec commande par papillon
Femelle x femelle



Dimensions	Code art.	Type	PN	#
1/2"	V111023001	FF	PN30	1
3/4"	V111024001	FF	PN30	1
1"	V111025001	FF	PN30	1

ROBINET À TOURNANT SPHÉRIQUE

660

Mâle x mâle
Avec commande par levier



Dimensions	Code art.	Type	PN	#
3/8"	V111026001	MM	PN30	1
1"	V111029001	MM	PN30	1
1"1/2	V111031001	MM	PN30	1

ROBINET À TOURNANT SPHÉRIQUE

6606

Mâle x mâle
Avec commande par papillon



Dimensions	Code art.	Type	PN	#
3/8"	V111033001	MM	PN30	1
3/4"	V111035001	MM	PN30	1
1"	V111036001	MM	PN30	1

ROBINET DE VIDANGE

661

Pour robinet à tournant sphérique 647 et 6476



Dimensions	Code art.	#
1/4"	V112017001	1

BOUCHON

662

Bouchon pour robinet à tournant sphérique avec vidange



Dimensions	Code art.	#
1/4"	V112016001	1

ROBINET À TOURNANT SPHÉRIQUE

680

Mâle x femelle



Dimensions	Code art.	Type	PN	#
3/8"	V111037001	MF	PN30	1
1/2"	V111038001	MF	PN30	1
3/4"	V111039001	MF	PN30	1
1"	V111040001	MF	PN30	1
1"1/4	V111041001	MF	PN30	1
1"1/2	V111042001	MF	PN30	1
2"	V111043001	MF	PN30	1

ROBINETS À TOURNANT SPHÉRIQUE

ROBINET À TOURNANT SPHÉRIQUE

6806

Mâle x femelle
Avec commande par papillon



Dimensions	Code art.	Type	PN	#
1/2"	V111045001	MF	PN30	1
3/4"	V111046001	MF	PN30	1
1"	V111047001	MF	PN30	1

MINI - ROBINET À TOURNANT SPHÉRIQUE AVEC JOINT D'ÉTANCHÉ

6438B

En laiton; commande par levier
Mâle x mâle



Dimensions	Code art.	Couleur	#
1/2" - M22	6438221B	Rouge	1
1/2" - M22	6438222B	Bleu	1

ROBINET À TOURNANT SPHÉRIQUE

6826

Femelle x mâle conique (union)
Avec commande par papillon



Dimensions	Code art.	Type	PN	#
1/2"	V111048001	FM	PN30	1
3/4"	V111049001	FM	PN30	1
1"	V111050001	FM	PN30	1
1"1/4	V111051001	FM	PN30	1

MINI - ROBINET À TOURNANT SPHÉRIQUE AVEC JOINT D'ÉTANCHÉ

6439B

En laiton; commande par levier
Mâle x femelle



Dimensions	Code art.	Couleur
1/2" - 1/2" Rouge	6439041B	Rouge
1/2" - 1/2" Bleu	6439042B	Bleu

ROBINET DOUBLE SERVICE

677

Mâle; finition nickelée
Laiton; commande par levier aluminium



Dimensions	Code art.	#
1/2"	6770049	1
3/4"	6770069	1
1"	6770089	1

ROBINETS À TOURNANT SPHÉRIQUE

LEVIER ROBINET À TOURNANT SPHÉRIQUE

6991



Dimensions	Code art.	#
1/4" et 3/8"	V112001001	1
1/2" et 3/4"	V112002001	1
1"	V112003001	1

ROBINETS À PAPILLON

Le robinet à papillon est un robinet 1/4 de tour avec un clapet profilé lenticulaire utilisé pour l'isolement des réseaux, il doit être grand ouvert ou fermé.

La gamme COMAP présente un modèle à oreilles lisses (type WAFER) et oreilles taraudées (type LUG), avec une manchette en EPDM, ce qui lui permet de véhiculer différents fluides.

Les robinets peuvent être équipés d'actionneurs électriques ou pneumatiques.

APPLICATIONS:

Chauffage, climatisation, ventilation et réseau de chaleur.

DONNÉES TECHNIQUES:

- Pour fluide : eau
- Température maximale de service : 95°C (pointe 110°C)
- Température minimale de service : -15°C
- Pression maximale de service : 10/16 bar jusqu'à DN 200
- Manchette EPDM : de -25°C à + 130°C pour eaux froides et chaudes.

TYPE WAFER AVEC 4 OREILLES DE CENTRAGE

VC32171



Dimensions	Code art.	#
DN 50	VC32171050	1
DN 65	VC32171065	1
DN 80	VC32171080	1
DN 100	VC32171100	1
DN 125	VC32171125	1
DN 150	VC32171150	1
DN 200	VC32171200	1

** sous réserve de disponibilité*

Groupes de sécurité

Les groupes de sécurité COMAP protègent un générateur (ou ballon) d'eau chaude contre le risque d'éclatement dû à la surpression. Placé en amont, il l'alimente en eau froide. Le groupe de sécurité NF est obligatoire sur tout générateur d'eau chaude à accumulation.

APPLICATIONS

Protection des chauffe-eaux à accumulation

- à sortie verticale pour les groupes 889, Reverso;
- à sortie horizontale pour les groupes 8881, Reverso

Puissance utile maximale du chauffe-eau:

- 4 kw pour 1/2"
- 10 kw pour 3/4"
- 18 kw pour 1"

BÉNÉFICES

- Tarage plus précis de la soupape au-delà des exigences normatives réduisant les pertes d'eau
- Meilleur débit interne
- Nouvelle norme NF EN 1487
- Fabriqués en France dans notre usine d'Abbeville certifiée ISO 9001 et ISO 14001

CARACTÉRISTIQUES TECHNIQUES

Critères de montage	889 standard	889 inox	Reverso
Conformité norme	oui	oui	oui
Isolant diélectrique	option	option	oui
Orientable	non	non	oui
Écrou tournant	non	non	oui
Soupape interchangeable	non	non	oui

CARACTÉRISTIQUES

Les groupes de sécurité COMAP protègent un générateur (ou ballon) d'eau chaude contre le risque d'éclatement dû à la surpression. Placé en amont, il l'alimente en eau froide. Le groupe de sécurité NF est obligatoire sur tout générateur d'eau chaude à accumulation.

Groupes de sécurité

889



889 Siège inox



Reverso



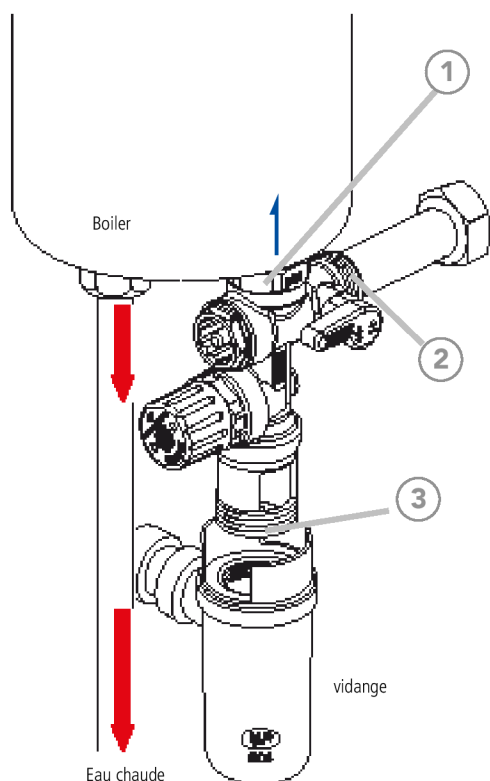
GAMME COMPLÈTE

Qualité de l'eau	889 Standard	889 Inox	Reverso
Sels minéraux (fer, sodium...)			
Fortement chargée	✓	✓	✓
Faiblement chargée	✓✓	✓✓	✓✓
Acidité (pH)			
Eau neutre pH =7 à 8.5	✓✓	✓✓	✓✓
V	✓	✓✓✓	✓✓✓
Calcaire (TH)			
Eau douce (TH<15°F)	✓	✓✓	✓✓
Eau douce (TH<15°F)	✓✓	✓✓	✓✓
Eau très dure (TH>30°F)	✓	✓✓✓	✓✓✓

Caractéristiques de fonctionnement et combinaisons hydrauliques

Désignation	Exigence NF	889 Rvs - 3/4	889	8881	Reverso
Caractéristique d'emploi					
Pression nominale		PN 10	PN 10	PN 10	PN 10
Température maxi admissible		120 °C	120 °C	120 °C	120 °C
Puissance utile maximale		1/2": 75 kW - 3/4": 150 75 kW	1/2": 75 kW - 3/4": 150 75 kW	250 kW	150 kW
Soupape de sûreté					
Pression de tarage	7 bar	7 bar	7 bar	7 bar	7 bar
Débit de décharge sous 7.35 bar	2,4 l/h	≥ 2,4 l/h	2,4 l/h	≥ 2,4 l/h	2,4 l/h
Débit de vapeur sous 8.4 bar	220 kg/h	≥ 260 kg/h	260 kg/h	325 kg/h	260 kg/h
Débit de l'effet 'pop' sous 8.4 bar	≥ 600 l/h	5300 l/h	5300 l/h	6800 l/h	5300 l/h
Débit de vidange	440 l/h	≥ 300 l/h	440 l/h	780 l/h	450 l/h
Clapet de non-retour Débit d'alimentation sous 1 bar	≥ 3528 l/h	3700 l/h	3700 l/h	5 5500 l/h	4050 l/h
Corps du groupe Étanchéité vers l'extérieur	25 bar	25 bar	25 bar	≥ 25 bar	25 bar

INSTALLATION



- ① Montage en direct sur la tubulure du chauffe-eau par l'orifice femelle. Ne pas monter sur un chauffe-eau à chauffe directe un groupe de sécurité de diamètre inférieur au diamètre des tubulures du chauffe-eau.
- ② Arrivée de l'eau froide sur l'orifice mâle.
- ③ La vidange doit toujours être orientée vers le bas. L'orifice fileté Ø1" permet le raccordement direct avec le siphon 8877 Ø1". Ne pas sous-dimensionner la canalisation de vidange

Conseils :

- Installez un réducteur de pression en amont du groupe de sécurité si la pression d'alimentation est supérieure à 75% de la pression de tarage (7 bar) soit 5,25 bar.
- Pour prévenir la corrosion du groupe de sécurité, il est préconisé de monter le groupe de sécurité sur l'entrée d'eau froide du chauffe-eau avec un raccord diélectrique 889606.6.

LES FONCTIONS DU GROUPE DE SÉCURITÉ

- **Vidange**

La purge de l'installation se fait par action manuelle de la soupape (rotation suivant les flèches). Le bouton de vidange a 3 positions stables : soupape fermée, soupape faiblement ouverte et soupape grande ouverte.

- **Isolement**

Le robinet d'arrêt permet d'isoler le ballon du réseau d'alimentation en eau froide.

- **Evacuation**

L'écoulement d'eau est évacué sans éclaboussure par le siphon 8877 équipé de son déflecteur.

GROUPE DE SÉCURITÉ

GROUPE DE SÉCURITÉ, MODELE DROIT SIÈGE LAITON

889

Tarage de la soupape de sécurité: 7 bar - Antipollution
Conforme NF EN 1717. Agrée BELGAQUA



Dimensions	Code art.	Modèle	#
1/2"	889004-01	7 bar	1
3/4"	889006-01	7 bar	1

GROUPE DE SÉCURITÉ AVEC COUDE

Pression de service: 7 bar. Antipollution
Conforme EN1487 - 10 ans de garantie contre la corrosion du siège inox



Dimensions	Code art.	Modèle	#
3/4"	889216	7 bar	1

GROUPE DE SÉCURITÉ, MODÈLE DROIT, SIÈGE INOX

889 INOX

Pression de service: 7 bar
Antipollution. Conforme NF EN 1717
AGREE BELGAQUA



Dimensions	Code art.	Modèle	#
3/4"	R110007001	7 bar	1

GROUPE DE SÉCURITÉ REVERSO NF

REVERSO

Antipollution
Siège inox
Conforme NF EN 1717



Dimensions	Code art.	Modèle	#
3/4"	890506	7 bar	1

KIT GROUPE DE SÉCURITÉ

KIT N°1

Groupe de sécurité (889) + syphon complet (8877) NF



Dimensions	Code art.	Modèle	#
3/4"	889050-01	7 bar	1

RACCORD ISOLANT POUR BALLON D'EAU CHAUDE

8896

Mâle & femelle



Dimensions	Code art.	Type	#
3/4"	889606	MF	2

Régulateur thermostatique

Le thermostat d'eau chaude COMAP 605 est un régulateur thermostatique central de température pour la distribution d'eau chaude sanitaire.

APPLICATIONS

Le régulateur thermostatique permet d'obtenir une eau tempérée à partir de sources d'eau chaude et froide.

CARACTÉRISTIQUES TECHNIQUES

- Protection anti-pollution par clapet anti retour.
- Poignée verrouillable.
- Peut être installée dans toutes les positions.

BÉNÉFICES

- Permet de dissocier la température de l'eau chaude stockée de celle distribuée.
- Economise l'eau chaude.
- Augmente le volume d'eau chaude distribuée.
- Faible perte de charge autorisant de gros débits.

SPÉCIFICITÉ

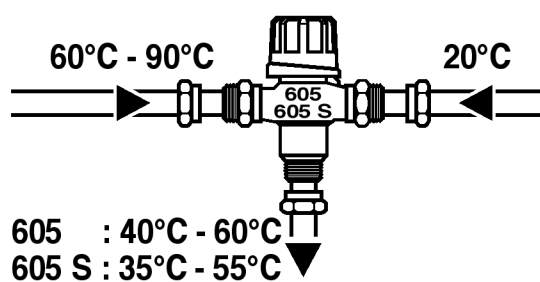
Il existe en deux versions réglables : de 40° à 60°C et de 35° à 55°C.

SÉLECTION

Conditions d'utilisation et caractéristiques hydrauliques

- Pression max admissible : 10bar
- Temp max admissible : 100°C
- Volant blanc non démontable
- Possibilité de bloquer le volant 605S
- Système de sécurité en cas de manque d'eau froide

INSTALLATION



Consigne d'installation

- Une pression d'alimentation entre 2 et 5 bar et une vitesse maximale de 1,5m/s sont recommandées.
- Le régulateur thermostatique doit se trouver immédiatement après le générateur d'eau chaude.
- La pression d'eau froide doit toujours être supérieure à la pression d'eau chaude de +/- 0,2 bar

Utilisation du régulateur thermostatique

- Maximum 16 points de tirage, en prenant compte du coefficient de simultanéité

RÉGULATEURS THERMOSTATIQUES

RÉGULATEUR (40° À 60° C)

605



Dimensions	Code art.	°C	#
M 3/4"	605006	40-60°C	1

RÉGULATEUR (35° ET 55°)

605S



Dimensions	Code art.	°C	#
M 3/4"	6050063	35-55°C	1

Organes de sécurité et de protection

COMAP dispose d'une gamme complète de soupapes et réducteurs de pression permettant d'assurer la protection des installations sanitaires.

APPLICATIONS

- **Soupapes de sûreté**
Les modèles 3 bar sont destinés à protéger l'installation de chauffage et les modèles 7 bar l'installation sanitaire.
- **Soupapes différentielles**
Elles sont installées sur le circuit quand une chaudière électrique est utilisée pour la production d'eau chaude.
- **Réducteurs de pression**
Les modèles " compact " sont destinés à la protection des petites installations et les modèles " NF " aux installations collectives et individuelles.

BÉNÉFICES

- **Soupapes de sûreté**
 - Gamme 3 bar normalisée NF P 52001
 - Tarage unitaire à 3 ou 7 bar, plombées à l'aide d'une capsule
- **Soupapes différentielles**
 - Prêt à installer (pré réglage d'usine à 0,2 bar)
 - Lecture du réglage facilitée par une bague rotative
- **Réducteurs de pression**
 - Gamme complète en résidentiel et collectif
 - Modèles série " compact " et " NF " livrés pré-réglés à 3 bar

CARACTÉRISTIQUES

Soupapes de sûreté

Orifices entrée – sortie	½ "	¾ "	½ "	¾ "
Pression tarage usine	3 bar	3 bar	7 bar	7 bar
Puissance débit normal	3,6 bar	3,6 bar	8,4 bar	8,4 bar
Puissance calorifique	100 kW	139 kW	230 kW	275 kW
Classe	2	2	-	-

Réducteurs de pression

Modèle	Série Compact	Série NF	Série Lourde
Pression amont maximum	10 bar	25 bar	25 bar
Température maximum	90°C	80°C	80°C
Réglage	1,5 à 6 bar	1 à 5,5 bar	1 à 7 bar

SOUPAPE DE SÉCURITÉ

SOUPAPE NF + MANO FEMELLE - FEMELLE

866

Avec manomètre NF P52001



Dimensions	Code art.	Type	Charge	#
1/2"	866004	FF	3 bar	1

SOUPAPE NF + MANO MÂLE - FEMELLE

867

Avec manomètre NF 52001



Dimensions	Code art.	Type	Charge	#
1/2"	867004	MF	3 bar	1

SOUPAPE NF FEMELLE - FEMELLE

868

Avec manomètre NF 52001



Dimensions	Code art.	Type	Charge	#
1/2"	868004	FF	3 bar	1
1/2"	8680047	FF	7 bar	1
3/4"	868006	FF	3 bar	1
3/4"	8680067	FF	7 bar	1

SOUPAPES DIFFÉRENTIELLES

SOUPAPES DIFFÉRENTIELLES

872B

Raccord taraudé ou à compression



Dimensions	Code art.	#
3/4" x 3/4"	872600	10
DN22 x DN22 à compression	872610	10

SOUPAPE NF MÂLE - FEMELLE

869

Avec manomètre NF 52001



Dimensions	Code art.	Type	Charge	#
1/2" - 3 bar	869004	MF	3 bar	1
1/2"	8690047	MF	7 bar	1
3/4"	8690067	MF	7 bar	1

RÉDUCTEUR RÉGLAGE

MANOMÈTRE POUR PRV 5435 - 5436 - 5437 - 5481 -
5486 (RACCORDEMENT RADIAL)

5475

0 - 10 bar



Dimensions	Code art.	#
1/4"	P164000*	1

** sous réserve de disponibilité*

INDEX ALPHABÉTIQUE

ÉCROU POUR COLLIER CLIPSABLE AUTOMATIQUE	265		
ÉLÉMENT DE COUPE	202		
ÉLÉMENTS DE SÉCURITÉ ET DE PROTECTION	318		
ÉQUILIBRAGE	114		
A			
ACCESSOIRES	128		
ACCESSOIRES ET OUTILLAGE POUR SYSTÈME MULTISKIN	252		
ACTIONNEUR ÉLECTROMÉCANIQUES MODULABLE POUR VANNES VIVAX	124, 131		
ACTIONNEUR ÉLECTROMÉCANIQUES TOUT OU RIEN POUR VANNES	124		
ACTIONNEUR ÉLECTROMÉCANIQUES TOUT OU RIEN POUR VANNES VIVA	131		
ACTIONNEUR ÉLECTROTHERMIQUE ON/OFF AVEC BAGUE DE FIXATION	28, 212		
ADAPTEUR POUR MESUREUR COMAP SUR ROBINETS À AIGUILLE	130		
ADAPTATEUR À JOINT TORIQUE	280		
ADAPTATEUR D'INTERFACE, NICKELÉ	281		
ADAPTATEUR MÂLE - MÂLE	281		
ADAPTATEUR MÂLE - MÂLE SERIE "E"	280		
ADAPTATEUR MÂLE - MÂLE SERIE "E" NICKELÉ	280		
ADAPTATEUR POUR CHÂÎNES ACO 202, 203 ET 203XL	257		
ADAPTATEUR POUR MESURER COMAP ET OVENTROP	129		
ADAPTATEUR POUR MESUREUR TA EN COMBINAISON AVEC RÉF. 2764	130		
ADAPTATEUR POUR ROBINET DE VIDANGE AVEC CONNECTIQUE RAPIDE	130		
ADAPTATEUR SERIE "E"	281		
ADAPTEUR À JOINT TORIQUE SERIE 3/4" EUROCONE	280		
ADDITIF DE CHAPE	191, 194, 198, 208		
AGRAFE DE LIAISON	178		
AGRAFEUSE POUR TAQUETS	190		
AIGUILLES POUR MESUREUR BC3	129		
ALLONGE POUR CANNE D'INJECTION	71, 103		
APPLIQUE À SERTIR FEMELLE À VISSER	237, 246		
APPLIQUE À SERTIR POUR WC BÂTI-SUPPORT	238		
APPLIQUE DOUBLE À SERTIR FEMELLE À VISSER	238		
APPLIQUE INSTANTANÉE FEMELLE À VISSER	251		
APPLIQUE SIMPLE FEMELLE	301		
ARMOIRE À ENCASTRER	188		
ARMOIRE À POSER	188		
ARMOIRE APPLIQUE	282		
ARMOIRE EN APPLIQUE V9016 POUR COLLECTEUR	184		
ARMOIRE POUR COLLECTEUR À ENCASTRER V9018	185		
ARMOIRE POUR COLLECTEUR À POSER 9861	186		
ARMOIRES ET COLLECTEURS	172		
ARMOIRES POUR COLLECTEURS	188		
ASTUCE	176, 182, 290		
ATTACHE DE SOL DOUBLE	264		
ATTACHE DE SOL SIMPLE	264		
ATTENTION!	276		
AUTRES TÊTES THERMOSTATIQUES	26		
B			
Bague	28, 212		
BAGUE ANTIVOL	23, 24		
BATTERIE 12V 2AH POUR ACO 103	255		
BATTERIE 12V 3AH POUR ACO 103	255		
BATTERIE 18V POUR ACO 202, 203 ET 203XL	258		
BIOPEX	209		
BOITE AVEC INSERTS TH	258		
BOITE VIDE POUR 7 TH INSERTS	258		
BOÎTIER DE CLOISON DOUBLE	289		
BOÎTIER DE CLOISON SIMPLE	289		
BOÎTIER DE CLOISON SIMPLE - COURTE	291		
BOÎTIER DE CLOISON SIMPLE À SORTIE EXCENTRÉE	291		
BOÎTIERS DE CLOISON POUR APPLICATIONS CHAUFFAGE	291		
BOÎTIERS DE CLOISON POUR APPLICATIONS SANITAIRES	287		
BOÎTIERS DE RACCORDEMENT	285		
BOUCHON	125, 130, 307		
BOUCHON À SERTIR	237, 246		
BOUCHON D'ARRÊT POUR VANNES VIVAX	124		
BOUCHON DE TERMINAISON FEMELLE AVEC JOINT	283		
BOUCHON FEMELLE SERIE "E"	280		
BOUCHON INSTANTANÉ	251		
B			
BOUCHON MÂLE POUR COLLECTEUR 9800	282		
BOUCHON NICKELÉ NON PLOMBABLE	78		
BOUCHON POUR ESSAI PRESSION	262		
BOUCHON POUR TROU DE PURGE	283		
BOUTON EAU FROIDE OU EAU CHAUDE POUR ROBINET À TOURNANT	240		
C			
CACHE DESIGN POUR VARIOCON	58		
CANNE D'INJECTION	70, 103		
CANNE EN TÉ À SERTIR	232		
CAPUCHON DE PROTECTION POUR RACCORDS À SERTIR	241, 247, 261		
CAPUCHON DE PROTECTION POUR RACCORDS INSTANTANÉS	261		
CAPUCHON POUR ROBINET À TOURNANT SPHÉRIQUE (7694W)	240		
CARTOUCHE MANUELLE POUR UNIVERSAR	89		
CARTOUCHE THERMOSTATIQUE	99		
CARTOUCHE THERMOSTATIQUE AUTOSAR - M30	52		
CARTOUCHE THERMOSTATIQUE M28	64, 69, 70		
CARTOUCHE THERMOSTATIQUE M30	56		
CARTOUCHE THERMOSTATIQUE POUR SAV	179		
CARTOUCHE THERMOSTATIQUE POUR UNIVERSAR	90		
CARTOUCHE THERMOSTATIQUE SIMPLE RÉGLAGE POUR RADIAL M28	41		
CHAÎNES PROFIL TH	259		
CHAÎNES PROFIL U	259		
CHARGEUR 12V POUR ACO 103	256		
CHARGEUR 18V POUR ACO 202, 203 ET 203XL	258		
CHAUFFAGE ET RÉGULATION	20		
CHAUFFAGE PAR LE SOL	170		
CIRCULATEUR	182		
CLÉ À TUYAUTER OUVERTE 25/22	107		
CLÉ DE DÉMONTAGE SARFITSKIN	276		
CLÉ DE MONTAGE À CLIQUET POUR DOUILLE DE ROBINET DE CHAUFF	106		
CLÉ DE MONTAGE POUR DOUILLE DE ROBINET DE CHAUFFAGE	107		
CLÉ DE MONTAGE POUR RACCORDS UNION DE ROBINET DE CHAUFFAGE	107		
CLÉ DE RÉGLAGE	106		
CLÉ DE RÉGLAGE POUR DOUBLE RÉGLAGE	87		
CLIPS TUBE	196		
CLOU ACIER 20MM	264		
CLOU FILM PLASTIQUE	190, 196, 207		
COFFRET VIDE POUR ACO 103	255		
COFFRET VIDE POUR ACO 203	258		
COIFFE ANTI - VANDALISME	23, 24, 27		
COLLECTEUR À RACCORDEMENT 1" AVEC TROU DE PURGE	279		
COLLECTEUR À RACCORDEMENT SANS TROU DE PURGE	278		
COLLECTEUR INOX	180		
COLLECTEUR INOX	180		
COLLECTEUR INOX AVEC DÉBITMÈTRE INCLUS	182		
COLLECTEUR LAITON PRÉMONTÉ À RACCORDEMENT 1"	276, 278		
COLLECTEUR LAITON PRÉMONTÉ RACCORDEMENT 1"	278		
COLLECTEUR LAITON SARFITSKIN PRÉMONTÉ À RACCORDEMENT 1"	276		
COLLECTEUR LAITON SKINPRESS PRÉMONTÉ À RACCORDEMENT 1" ET	277		
COLLECTEUR MODULAIRE SYNTHÉTIQUE 9000TP	174		
COLLECTEUR SYNTHÉTIQUE DÉBITMÈTRE INCLUS	176		
COLLECTEURS	276		
COLLECTEURS AUTOSAR CONNEXION À SERTIR MULTICOUCHE	52		
COLLECTEURS AUTOSAR CONNEXION INSTANTANÉE COMAP	52		
COLLECTEURS EN LAITON MATRICÉ ENTRÉE 1" OU 3/4"	279		
COLLECTEURS EN LAITON MATRICÉ ENTRÉE 3/4"	279		
COLLECTEURS EN LAITON PROFILÉ AVEC TROU DE PURGE	279		
COLLECTEURS EN LAITON PROFILÉ SANS TROU DE PURGE	278		
COLLECTEURS ET BOÎTIERS DE RACCORDEMENT	274		
COLLECTEURS FITSKIN EN LAITON PROFILE	276		
COLLECTEURS POLYAMIDE	176		
COLLECTEURS SKINPRESS EN LAITON PROFILE	277		
COLLIER CLIPSABLE AUTOMATIQUE BLANC	265		
COLLIER DE FIXATION EN PLASTIQUE	197		
COLLIER DE FIXATION SIMPLE	264		
COLLIER SUPPORT POUR COLLECTEURS 9800 ET 9832	283		
COMAPLAK KIT DE FIXATION POUR ROBINET MURAL - FEMELLE	239		
COMMANDE MANUELLE AVEC ÉCROU MÉTAL	27, 62, 102		
CÔNE DE RACCORDEMENT	47		

INDEX ALPHABÉTIQUE

C		
CONNECTIQUE RAPIDE DES PRISES DE PRESSION RÉF. 2761	129	
CORPS DROIT + COUDE MONOTUBE THERMOSTATIQUE GRAND DÉBIT	99	
CORPS THERMOSTATIQUE M28 À KV RÉGLABLE DROIT FEMELLE - NF	64	
CORPS THERMOSTATIQUE	72	
CORPS THERMOSTATIQUE À CONNEXION CENTRALE - M30	58	
CORPS THERMOSTATIQUE À CONNEXION CENTRALE DROIT - M30	57	
CORPS THERMOSTATIQUE À CONNEXION CENTRALE DROIT MONO	36	
CORPS THERMOSTATIQUE À CONNEXION CENTRALE ÉQUERRE	35, 58	
CORPS THERMOSTATIQUE À CONNEXION CENTRALE ÉQUERRE - M30	57	
CORPS THERMOSTATIQUE À KV FIXE - GRAND DÉBIT CORPS	99	
CORPS THERMOSTATIQUE À KV FIXE ÉQUERRE MÂLE M28 - NF	67	
CORPS THERMOSTATIQUE À KV FIXE GRAND DÉBIT - CORPS DROIT	99	
CORPS THERMOSTATIQUE À KV FIXE GRAND DÉBIT - ÉQUERRE	99	
CORPS THERMOSTATIQUE À KV FIXE M30 GRAND DÉBIT DROIT FEMEL	62	
CORPS THERMOSTATIQUE À KV FIXE M30 GRAND DÉBIT ÉQUERRE	61	
CORPS THERMOSTATIQUE À KV RÉGLABLE DROIT FEMELLE M30	55	
CORPS THERMOSTATIQUE À KV RÉGLABLE DROIT MÂLE M30	55	
CORPS THERMOSTATIQUE À KV RÉGLABLE ÉQUERRE FEMELLE M30	56	
CORPS THERMOSTATIQUE À KV RÉGLABLE ÉQUERRE INVERSE	55	
CORPS THERMOSTATIQUE À KV RÉGLABLE ÉQUERRE MÂLE M30	34	
CORPS THERMOSTATIQUE À KV RÉGLABLE ET RACCORD DE RÉGLAGE	51	
CORPS THERMOSTATIQUE AUTO - ÉQUILIBRANT AUTOSAR DROIT	51	
CORPS THERMOSTATIQUE AUTO - ÉQUILIBRANT AUTOSAR ÉQUERRE	51	
CORPS THERMOSTATIQUE AUTO - ÉQUILIBRANT AUTOSAR ÉQUERRE	51	
CORPS THERMOSTATIQUE AUTO-EQUILIBRANT	53	
CORPS THERMOSTATIQUE AUTO-ÉQUILIBRANT AUTOSAR	277	
CORPS THERMOSTATIQUE CORPS BREVETÉ DOUBLE ÉQUERRE FEMELLE	61	
CORPS THERMOSTATIQUE M28 À ÉQUERRE MÂLE - NF	63	
CORPS THERMOSTATIQUE M28 À KV FIXE DROIT FEMELLE - NF	68	
CORPS THERMOSTATIQUE M28 À KV FIXE DROIT MÂLE AVEC COUDE	68	
CORPS THERMOSTATIQUE M28 À KV FIXE DROIT MÂLE M28 - NF	68	
CORPS THERMOSTATIQUE M28 À KV FIXE ÉQUERRE FEMELLE - NF	67	
CORPS THERMOSTATIQUE M28 À KV FIXE ÉQUERRE INVERSÉ	68	
CORPS THERMOSTATIQUE M28 À KV FIXE ÉQUERRE INVERSE MÂLE	69	
CORPS THERMOSTATIQUE M28 À KV FIXE ÉQUERRE INVERSE MÂLE -	68	
CORPS THERMOSTATIQUE M28 À KV FIXE ÉQUERRE MÂLE - NF	67	
CORPS THERMOSTATIQUE M28 À KV RÉGLABLE DROIT COUDE FEMELLE	64	
CORPS THERMOSTATIQUE M28 À KV RÉGLABLE DROIT COUDE MÂLE	64	
CORPS THERMOSTATIQUE M28 À KV RÉGLABLE DROIT FEMELLE - NF	64	
CORPS THERMOSTATIQUE M28 À KV RÉGLABLE DROIT MÂLE - NF	64	
CORPS THERMOSTATIQUE M28 À KV RÉGLABLE ÉQUERRE FEMELLE -	63	
CORPS THERMOSTATIQUE M28 À KV RÉGLABLE ÉQUERRE INVERSE	63	
CORPS THERMOSTATIQUE M28 À KV RÉGLABLE INVERSE MÂLE - NF	63	
CORPS THERMOSTATIQUE M30 À KV FIXE DROIT FEMELLE	61	
CORPS THERMOSTATIQUE M30 À KV FIXE ÉQUERRE FEMELLE	61	
CORPS THERMOSTATIQUES À CONNEXION CENTRALE, BITUBE	35, 58	
CORPS THERMOSTATIQUES À CONNEXION CENTRALE, MONO - BITUBE	36	
CORPS THERMOSTATIQUES À CONNEXION DROIT - M30	35, 58	
CORPS THERMOSTATIQUES AUTOSAR - M30 - CORPS AUTO -	51	
CORPS THERMOSTATIQUES FIXOSAR - M28 À KV FIXE	67, 70	
CORPS THERMOSTATIQUES FIXOSAR - M30 À KV FIXE	61	
CORPS THERMOSTATIQUES FLEXOSAR À CONNEXION CENTRALE	35	
CORPS THERMOSTATIQUES NF À KV FIXE	99	
CORPS THERMOSTATIQUES SPÉCIAUX POUR CHAUFFAGE SOL	212	
CORPS THERMOSTATIQUES SPÉCIAUX POUR CHAUFFAGE SOL	212	
CORPS THERMOSTATIQUES VARIOSAR - M28 À KV RÉGLABLE	63	
CORPS THERMOSTATIQUES VARIOSAR - M30 À KV RÉGLABLE	55, 57	
COUDE 45°	243	
COUDE 90°	112, 191, 194, 197, 200, 205, 208, 263	
COUDE À SERTIR À COMPRESSION	230	
COUDE À SERTIR À ÉCROU TOURNANT	230	
COUDE À SERTIR FEMELLE À VISSER	228, 243	
COUDE À SERTIR MÂLE À VISSER	228, 243	
COUDE À SERTIR MÂLE JOINT TORIQUE	230	
COUDE AUTO - ÉTANCHE 90°	51, 112	
COUDE CANNE À SERTIR	229	
COUDE DOUBLE MULTISKIN	264	
COUDE EGAL	300	
C		
COUDE ÉGAL 45° À SERTIR	228	
COUDE ÉGAL 90° À SERTIR	228, 243	
COUDE ÉGAL 90° INSTANTANÉ	249	
COUDE FEMELLE	301	
COUDE INSTANTANÉ FEMELLE À VISSER	249	
COUDE INSTANTANÉ MÂLE À VISSER	249	
COUDE MÂLE	301	
COUDE NICKELÉ POUR SORTIE ARRIÈRE DE RADIATEUR	113	
COUDE TUBE À SERTIR	229	
COUPE MULTICOUCHE XL	262	
COUPE TUBE	262	
CROCHET DE TRESSAGE	197	
D		
DÉBITMÈTRE	179	
DÉROULEUR	209	
DÉROULEUR TUBES PEX OU MULTICOUCHE GRANDE LARGEUR	263	
DISTRIBUTEUR	83	
DISTRIBUTEUR À SORTIE HORIZONTALE	80	
DISTRIBUTEUR À SORTIE LATÉRALE M22	104	
DISTRIBUTEUR À SORTIE SOL 3/4" EUROCÔNE	80	
DISTRIBUTEUR À SORTIE SOL VERTICALE À ALIMENTATION INVERSE	104	
DISTRIBUTEUR À SORTIE VERTICALE	80, 104	
DISTRIBUTEUR À SORTIE VERTICALE 3/4"	105	
DISTRIBUTEUR À SORTIE VERTICALE M22	104	
DISTRIBUTEUR UNIVERSEL À SORTIE ORIENTABLE SOL ET	81	
DISTRIBUTEUR UNIVERSEL À SORTIE ORIENTABLE SOL ET MURALE	80	
DISTRIBUTEURS BITUBE	80	
DISTRIBUTEURS STANDARDS MONOTUBE	104	
DISTRIBUTEURS UNIVERSELS À SORTIE ORIENTABLE VERTICALE OU	105	
DOIGT DE GANT POUR CAPTEUR TÊTES THERMOSTATIQUES	27	
DOUILLE CONIQUE POUR CANNE D'INJECTION	71, 103	
DOUILLE DE RENFORT POUR TUBE CUIVRE RECUIT ET ACIER CALIBRÉ	111	
DOUILLE DE RENFORT, POUR CUIVRE ET ACIER CALIBRE	303	
DOUILLE LONGUE NICKELÉE	113	
E		
EMBOUT DE RACCORDEMENT DE MODULE H 3/4" POUR RADIATEUR	60	
EMBOUT DE RACCORDEMENT DE MODULE H 3/4" POUR RADIATEUR	102	
EMBOUT DE RACCORDEMENT MODULE H 3/4" POUR RADIATEUR F 1/2"	47	
EMBOUT DE RACCORDEMENT ROBINETS 4 VOIES POUR CONVECTEURS	60, 102	
ENSEMBLE DOUILLE DE SERTISSAGE RACCORD À SERTIR	241, 247	
ENSEMBLE DOUILLE ÉCROU	37	
ENSEMBLE DOUILLE ET ÉCROU PRÉ-ÉTANCHE	112	
ENSEMBLE MANUEL BITUBE DROIT AVEC COUDE	50	
ENSEMBLE MANUEL BITUBE ÉQUERRE INVERSE	50	
ENSEMBLE MANUEL BITUBE ÉQUERRE SORTIE SOL	50	
ENSEMBLE THERMOSTATIQUE DESIGN	33, 34	
ENSEMBLE THERMOSTATIQUE DESIGN	31	
ENSEMBLES ET TÊTES THERMOSTATIQUES MONOTUBE	98	
ENSEMBLES GAMME DESIGN ROBINETTERIE MANUELLE	37	
ENTRAÎNEMENT DE COMMANDE	124	
ENTRAÎNEMENT DE COMMANDE THERMOÉLECTRIQUE	124	
EQUERRE DE MONTAGE (POUR REF. 9841 / 9847)	291	
EQUERRE DE MONTAGE DOUBLE POUR REF 9840	289	
EQUERRE DE MONTAGE SÉCABLE	289	
F		
F	116, 132, 180, 186, 315	
FIBRES ANTI - RETRAIT	191, 194, 197, 207	
FIL DE TRESSAGE MÉTALLIQUE	196	
FILM QUADRILLÉ	190, 197, 202, 207	
FIXATION MURALE DOUBLE	179	
FIXATION MURALE SIMPLE	182	
FLEXIBLE POUR MESUREUR	128	
FLEXIBLES POUR MESUREUR BC3	128	
FlexoDesign: La solution 4-en-1 pour les radiateurs		
FR	170, 248, 287	
FR - INITUS 1	166	
FR - PASSIM 1FR - PASSIM 1	138	

INDEX ALPHABÉTIQUE

F			
FR - VIVAX 1		143, 153	
G			
GAINÉ	211		
GAINÉ 12 MM	191		
GAINÉ 12MM	200		
GAMME SENSITY	24		
GAMME SENSO	21, 23		
GRILLAGE DE TRANSMISSION DE CHALEUR	205		
GROUPE DE SÉCURITÉ	311, 314		
GROUPE DE SÉCURITÉ AVEC COUDE	314		
GROUPE DE SÉCURITÉ REVERSO NF	314		
GROUPE DE SÉCURITÉ, MODELE DROIT SIÈGE LAITON	314		
GROUPE DE SÉCURITÉ, MODÈLE DROIT, SIÈGE INOX	314		
I			
INSERT DE VANNE VIVAX	123		
INSERT MANUEL À ROBINETTERIE INTÉGRÉE	41		
INSERT TH ET THL	258		
INSERT THERMOSTATIQUE	102		
INSERT THERMOSTATIQUE - M28	65, 66, 88		
INSERT THERMOSTATIQUE - M30	37, 38		
INSERT THERMOSTATIQUE À KV RÉGLABLE - M30	41		
INSERT THERMOSTATIQUE À KV RÉGLABLE - M30	41		
INSERT THERMOSTATIQUE M28	88		
INSERT THERMOSTATIQUE M30	56		
INSERT THERMOSTATIQUE ROBINETS 4 VOIES POUR CONVECTEURS	60, 102		
INSERTS ROBINETTERIE INTÉGRÉE	41		
INTERRUPTEUR THERMOSTATIQUE	212		
ISOLATION NEXUSVALVE VERTEX / RELAX	119		
ISOLATION NEXUSVALVE FLUXUS	121		
ISOLATION NEXUSVALVE PASSIM	126		
ISOLATION NEXUSVALVE VIVAX	123		
ISOLATION PÉRIPHÉRIQUE	190, 194, 197, 200, 203, 207		
	193		
ISOLATION POUR PASSAGE PORTES			
J			
JOINT DE DILATATION	190, 194, 196, 200, 203, 207		
	178		
JOINT TORIQUE	241, 260		
JOINT TORIQUE EPDM MULTISKIN MÉTALLIQUE	260		
JOINT TORIQUE EPDM MULTISKIN SYNTHÉTIQUE	247		
JOINT TORIQUE EPDM POUR RACCORD SYNTHÉTIQUES (À SERTIR OU			
K			
KIT D'EXTENSION POUR 9000TP	177		
KIT DE PERSONNALISATION TÊTE SENSO	23		
KIT GROUPE DE SÉCURITÉ	314		
KIT M28 - M30 DOUILLE NOUVEAU MODÈLE	90, 106		
KIT MURAL SANITAIRE COMPLET POUR MITIGEUR ET MELANGEUR	289		
KIT NOVOPRESS ACO 103	255		
KIT NOVOPRESS ACO 103BT	255		
KIT NOVOPRESS ACO 203	257		
KIT NOVOPRESS ACO 203BT	257		
KIT OUTILS DE CALIBRAGE 16-20-26	262		
KIT OUTILS DE CALIBRAGE VIDE	262		
KIT POMPE	176		
KIT ROBINET MANUEL "SPHÈRE" CORPS DROIT + RACCORD DE	37		
KIT ROBINET MANUEL "SPHÈRE" CORPS ÉQUERRE + RACCORD DE	37		
KIT TERMINAISON DE COLLECTEUR CHAUFFAGE FEMELLE	284		
KIT TERMINAISON DE COLLECTEUR CHAUFFAGE MÂLE	284		
KIT THERMOSTATIQUE BITUBE KV RÉGLABLE TUBES SORTIE MUR,	49		
KIT THERMOSTATIQUE BITUBE KV RÉGLABLE TUBES SORTIE SOL,	49		
KIT THERMOSTATIQUE BITUBE KV RÉGLABLE, TUBES SORTIE SOL,	49		
KIT THERMOSTATIQUE M28 MONOTUBE KV FIXE TUBES SORTIE	98		
KIT THERMOSTATIQUE SENSO POUR RADIATEURS PANNEAU CONNEXION	40		
KIT THERMOSTATIQUE W5 BITUBE KV RÉGLABLE TUBES SORTIE SOL,	49		
KITS DE ROBINETTERIE MANUELLE BITUBE	50		
KITS DE ROBINETTERIE THERMOSTATIQUE BITUBE	49		
KITS DE ROBINETTERIE THERMOSTATIQUE POUR RADIATEURS À	40		
KV	100		
L			
LAME POUR COUPE TUBE			263
Le nom du produit FR			
LEVIER ROBINET À TOURNANT SPHÉRIQUE			309
LONGUE APPLIQUE À SERTIR FEMELLE À VISSER			237
M			
MÂCHOIRE ACO 103			256
MÂCHOIRE ACO 203			257
MÂCHOIRE MÈRE ACO 103			255
MÂCHOIRE MÈRE ACO 202, 203 ET 203XL			257
MANCHETTE DE PROTECTION			210
MANCHETTE DE PROTECTION POUR TUBE PEX			292
MANCHON À SERTIR ET À COMPRESSION			235
MANCHON À SERTIR ET ADAPTATION TUBE CUIVRE			236
MANCHON DROIT À SERTIR			246
MANCHON DROIT À SERTIR FEMELLE À VISSER			234, 245
MANCHON DROIT À SERTIR FILETAGE MÂLE CONIQUE			235, 245
MANCHON DROIT À SERTIR FILETAGE MÂLE CYLINDRIQUE			235
MANCHON DROIT À SERTIR, ÉCROU TOURNANT			245
MANCHON DROIT INSTANTANÉ			250
MANCHON DROIT INSTANTANÉ FEMELLE À VISSER			251
MANCHON DROIT INSTANTANÉ FILETAGE MÂLE CONIQUE			251
MANCHON DROIT SERIE "E"			281
MANCHON EGAL			300
MANCHON ÉGAL À SERTIR			233
MANCHON FEMELLE			300
MANCHON MÂLE			300
MANCHON PRÉ-DÉCOUPÉ POUR JOINT DE DILATATION			191, 194, 198, 208, 211
			302
MANCHON RÉDUIT			233, 245
MANCHON RÉDUIT À SERTIR			250
MANCHON RÉDUIT INSTANTANÉ			321
MANOMÈTRE POUR PRV 5435 - 5436 - 5437 - 5481 - 5486			87
MÉCANISME POUR ROBINET MANUEL DOUBLE RÉGLAGE			88
MÉCANISME POUR ROBINET MANUEL SIMPLE RÉGLAGE			202
MEMBRANE DE DÉSOLIDARISATION			128
MESUREUR POUR ÉQUILIBRAGE			128
MESUREUR POUR ÉQUILIBRAGE POUR VANNES À AIGUILLE NEXUS			308
MINI - ROBINET À TOURNANT SPHÉRIQUE AVEC JOINT D'ÉTANCHÉ			177
MODULE D'EXTRÉMITÉ			177
MODULE DÉBITMÈTRE			42, 46
MODULE DROIT BITUBE			42
MODULE DROIT BITUBE SARFITSKIN			46
MODULE DROIT INVERSEUR BITUBE			45
MODULE DROIT MONOTUBE			42, 43
MODULE ÉQUERRE BITUBE			43
MODULE ÉQUERRE BITUBE SARFITSKIN			46
MODULE ÉQUERRE INVERSEUR BITUBE			45
MODULE ÉQUERRE MONOTUBE			44
MODULE H - AUTO - ÉQUILIBRANT			46
MODULE ORIENTABLE BITUBE À CONNEXION CENTRALE			43
MODULE ORIENTABLE MONO OU BITUBE			43
MODULE ORIENTALE MONO OU BITUBE			177
MODULE THERMOSTATIQUE (M30)			42
MODULES HYDRAULIQUES BITUBE			44
MODULES HYDRAULIQUES BITUBE AUTO -ÉQUILIBRANTS			45
MODULES HYDRAULIQUES MONOTUBE			46
MODULES HYDRAULIQUES SPÉCIAUX			260
MOUSSE À EXPANSION			209
MULTISKIN MS 12 MM			209
MULTISKIN TUBE MS2 NU			
N			
n			
NEXUSVALVE FLUCTUS AVEC RACCORD À BRIDE ET ACTIONNEMENT			121
NEXUSVALVE FLUCTUS AVEC ROBINET À BOISSEAU SPHÉRIQUE DE			119
NEXUSVALVE VERTEX AVEC ROBINET À BOISSEAU SPHÉRIQUE DE			177, 178
NIPPLE DE RACCORDEMENT			276
NIPPLE DE RACCORDEMENT FITSKIN AVEC ÉTANCHÉITÉ PAR JOINT			
NL			
NL - FLUXUS 1			
NL - CORP PAG1			2

INDEX ALPHABÉTIQUE

N

NL - COUVERTURE PAG1	
NL - HANDBEDIEND STRANGREGELVENTIEL PAG1	
NL - PASSIM 1	
NL - TÊTE THERMOSTATIQUE SENSO PAG1	
NL - ZELFREGELLENDE THERMOSTAATKRAAN PAG1	
NOT	322
NOTES 298	323

O

OUTIL DE CALIBRAGE ET D'ÉBAVURAGE	261, 262
OUTIL DE CALIBRAGE TRIPLE	261
OUTIL DE CINTRAGE MANUEL	263
OUTIL DE COUPE THERMIQUE	202
OUTIL DE PRÉ - RÉGLAGE VARIOCON	58
OUTIL DE PRÉ-RÉGLABLE POUR ROBINET À KV RÉGLAGE	56
OUTIL DE PRÉ-RÉGLAGE MÉTALLIQUE POUR ROBINET À KV	56, 65
OUTIL DE PRÉ-RÉGLAGE POUR ROBINET À KV RÉGLABLE	65
OUTIL DE RÉGLAGE POUR CORPS AUTO ÉQUILIBRANTS AUTOSAR	51
OUTIL DE VIDANGE POUR RACCORD DE RÉGLAGE	78
OUTILLAGE À SERTIR ACO 103	255
OUTILLAGE À SERTIR ACO 203	257
OUTILLAGE ET ACCESSOIRES SYSTÈMES MULTICOUCHE	252
OUTILS ET ACCESSOIRES	260

P

PAIRE DE FILTRE POUR MESUREUR BDM	128
PIÈCES DÉTACHÉES RACCORDS À SERTIR MÉTALLIQUES	241
PIÈCES DÉTACHÉES RACCORDS À SERTIR SYNTHÉTIQUES	247
PIN SENSITY	25
PLAQUE À PLOTS	200
PLAQUE DE 2 APPLIQUES À SERTIR ET À COMPRESSION	238
PLAQUE DE 2 APPLIQUES AJUSTABLE À SERTIR FEMELLE	239
PLAQUE DE 2 APPLIQUES EN TÉ AJUSTABLE À SERTIR FEMELLE	239
PLAQUE DE POLYSTRÈNE 30 MM	202
POIGNÉE AMOVIBLE	261
POIGNÉE POUR ROBINET À TOURNANT SPHÉRIQUE (7694W)	240
POT DE TERMINAISON DE COLLECTEUR FEMELLE	284
POT DE TERMINAISON DE COLLECTEUR MÂLE	283
PRISE DE PRESSION AVEC RACCORDEMENT RAPIDE	129
PRODUITS ASSOCIES	301
PROFIL DE JONCTION DE ZONES	193
PROLONGATEUR POUR ROBINET À TOURNANT SPHÉRIQUE (7694W)	240
PURGEUR	283
PURGEUR AUTOMATIQUE	178

R

RACCORD À BRIDE	127
RACCORD À BRIDE NEXUSVALVE VIVAX	123
RACCORD À COMPRESSION 3/4 EUROCONE POUR TUBE CUIVRE ET	304
RACCORD À COMPRESSION 3/4" EUROCONE POUR TUBE CUIVRE	81
RACCORD À COMPRESSION 3/4" EUROCONE POUR TUBE CUIVRE ET	112
RACCORD À COMPRESSION À BAGUE MÉTALLIQUE POUR ROBINET	303
RACCORD À COMPRESSION À BAGUE SOUPLE SERIE "E"	305
RACCORD À COMPRESSION DU DISTRIBUTEUR AU TUBE DE LIAISON	81, 98, 105, 110, 303
RACCORD À COMPRESSION DU ROBINET AU TUBE DE LIAISON	303
RACCORD À COMPRESSION POUR ROBINET MONOTUBE AU TUBE LIAISON	81, 98, 105, 111
RACCORD À COMPRESSION POUR ROBINET TARAUDÉ	111
RACCORD À COMPRESSION, NICKELÉ, POUR CUIVRE ET ACIER CALIB	304
RACCORD DE LIAISON	296
RACCORD DE RÉGLAGE À MEMOIRE DROIT FEMELLE	77
RACCORD DE RÉGLAGE À MÉMOIRE DROIT MÂLE	77
RACCORD DE RÉGLAGE À MEMOIRE ÉQUERRE FEMELLE	76
RACCORD DE RÉGLAGE À MEMOIRE ÉQUERRE MÂLE	77
RACCORD DE RÉGLAGE À MÉMOIRE ET VIDANGE DROIT FEMELLE DIN	77
RACCORD DE RÉGLAGE À MÉMOIRE ET VIDANGE ÉQUERRE FEMELLE	77
RACCORD DE RÉGLAGE DROIT	76, 78
RACCORD DE RÉGLAGE DROIT À FILETAGE EXTÉRIEUR	76
RACCORD DE RÉGLAGE DROIT SARFITSKIN	78
RACCORD DE RÉGLAGE ÉQUERRE À FILETAGE EXTÉRIEUR	76
RACCORD DE RÉGLAGE ÉQUERRE À FILETAGE INTÉRIEUR	76, 78
RACCORD DE RÉGLAGE ÉQUERRE SARFITSKIN	78
RACCORD DE TRANSITION SKINPRESS VISU-CONTROL®	210

R

RACCORD DROIT À SERTIR, ÉCROU TOURNANT 3/4 EUROCONE	234
RACCORD DROIT À SERTIR, ÉCROU TOURNANT JOINT PLAT	234
RACCORD DROIT À SERTIR, ÉCROU TOURNANT JOINT TORIQUE M22	235
RACCORD DROIT SKINPRESS VISU-CONTROL®	210
RACCORD ISOLANT POUR BALLON D'EAU CHAUDE	314
RACCORD JONCTION COLLECTEUR 9800	282
RACCORD LAITON	305
RACCORD LAITON M22	305
RACCORD MÉCANIQUE	296, 298
RACCORD MÉCANIQUE 3/4 EUROCONE	82, 210
RACCORD MÉCANIQUE 3/4 EUROCONE POUR TUBE MULTISKIN OU PEX	297
RACCORD MÉCANIQUE 3/4" EUROCONE	112
RACCORD MÉCANIQUE À BAGUE SOUPLE SÉRIE "E" M22	110
RACCORD MÉCANIQUE M22	109
RACCORD MÉCANIQUE M22 - NON NICKELÉ	109, 298
RACCORD MÉCANIQUE M22 POUR TUBES MULTICOUCHE	109
RACCORD MÉCANIQUE M22 POUR TUBES PB	299
RACCORD MÉCANIQUE M22, 3/4" OU 1"	296
RACCORD MÉCANIQUE NICKELÉ	296
RACCORD MÉCANIQUE NICKELÉ M22	296
RACCORD MÉCANIQUE NON NICKELÉ	298
RACCORD MÉCANIQUE POUR TUBES PB	299
RACCORD MÉCANIQUES POUR TUBE MULTICOUCHE	293
RACCORD PASSERELLE CUIVRE, INOX, ACIER VERS MULTICOUCHE	236
RACCORD PASSERELLE FEMELLE - M22	51
RACCORD PASSERELLE FEMELLE M22	111
RACCORD PASSERELLE MULTICOUCHE MÂLE À SOUDER	239
RACCORD PASSERELLE MULTICOUCHE VERS MÂLE À SERTIR	236
RACCORD PASSERELLE MULTICOUCHE VERS PEX	236
RACCORD PASSERELLE SKINPRESS MULTICOUCHE-ACIER-INOX-CUIVRE	237
RACCORD TÉ	282
RACCORD UNION DROIT MÂLE - FEMELLE À VISSER	79
RACCORD UNION DROIT MÂLE - FEMELLE NICKELÉ	79
RACCORD UNION ÉQUERRE MÂLE - FEMELLE À VISSER	79
RACCORD UNION ÉQUERRE MÂLE - FEMELLE À VISSER NICKELÉ	79
RACCORDEMENTS DE CHAUFFAGE	108
RACCORDS À COMPRESSION À BAGUE SOUPLE	305
RACCORDS À COMPRESSION DESIGN CHROME POUR TUBES CUIVRE	304
RACCORDS À COMPRESSION DESIGN SATINE POUR TUBES CUIVRE	304
RACCORDS À COMPRESSION POUR TUBES CUIVRE	37
RACCORDS À COMPRESSION POUR TUBES PEX ET MULTICOUCHE	37
RACCORDS À SERTIR MÉTALLIQUES	228
RACCORDS À SERTIR MULTISKIN POUR TUBES MULTICOUCHE	227
RACCORDS À SERTIR SYNTHÉTIQUES	243
RACCORDS DE RÉGLAGE	76
RACCORDS INSTANTANÉS MULTISKIN POUR TUBES MULTICOUCHE	248
RACCORDS INSTANTANÉS SYNTHÉTIQUES PPSU	249
RACCORDS MÉCANIQUES POUR TUBE MULTICOUCHE	296
RACCORDS MÉCANIQUES POUR TUBE PEX	298
RACCORDS MÉCANIQUES POUR TUBE PEX ET MULTICOUCHE	297
RACCORDS POUR ROBINET	112
RACCORDS POUR ROBINET FILETAGE M22	109
RACCORDS POUR ROBINET TARAUDÉE	111
RACCORDS SUDO À COMPRESSION POUR TUBE MÉTALLIQUE	303
RACCORDS TURBOSKIN POUR TUBE MULTISKIN	300
RACCORDS UNION	79
RAIL	207
RALLONGE AVEC ÉTANCHÉITÉ PAR JOINT-TORIQUE (POUR REF. 984	291
RALLONGE POUR PRISE DE PRESSION	129, 130
RÉDUCTEUR RÉGLAGE	321
RÉDUCTION POUR JONCTION COLLECTEUR 9800	282
RÉGULATEUR (35° ET 55°)	317
RÉGULATEUR (40° À 60° C)	317
RÉGULATEUR AUTOMATIQUE DU DÉBIT VOLUMIQUE NEXUSVALVE	123
RÉGULATEUR AUTOMATIQUE DU DÉBIT VOLUMIQUE NEXUSVALVE VIVAX	131
RÉGULATEURS THERMOSTATIQUES	317
RENVOI D'ANGLE - M30	41
RESSORT DE CINTRAGE EXTÉRIEUR	263
RESSORT DE CINTRAGE INTÉRIEUR	263
ROBINET 4 VOIES BITUBE	60
ROBINET 4 VOIES MONOTUBE	102

INDEX ALPHABÉTIQUE

R		S	
ROBINET 4 VOIES POUR CONVECTEURS MONOTUBES M30	102	SOUPAPE DE SÉCURITÉ	319
ROBINET À BOISSEAU SPHERIQUE À ÉCROU PRISONNIER	283	SOUPAPE NF + MANO FEMELLE - FEMELLE	319
ROBINET À BOISSEAU SPHERIQUE FEMELLE - MÂLE À UNION	282	SOUPAPE NF + MANO MÂLE - FEMELLE	319
ROBINET À TOURNANT SPHÉRIQUE	177, 306, 307, 308	SOUPAPE NF FEMELLE - FEMELLE	319
ROBINET À TOURNANT SPHÉRIQUE À CONNEXION MULTICOUCHE	239	SOUPAPE NF MÂLE - FEMELLE	320
ROBINET À TOURNANT SPHÉRIQUE À CONNEXION MULTICOUCHE À	240	SOUPAPES DIFFÉRENTIELLES	320
ROBINET À TOURNANT SPHÉRIQUE AVEC VIDANGE	306, 307	SUPPORT MURAL DE 2 APPLIQUES À SERTIR	238
ROBINET DE VIDANGE	130, 307	SYSTÈME À FAIBLE HAUTEUR DE MONTAGE	199
ROBINET DE VIDANGE À BOUCHON	284	SYSTÈME BITUBE	48
ROBINET DE VIDANGE À BOUCHON ET RACCORD CANNELE	284	SYSTÈME DE ROBINETTERIE INTÉGRÉE	39
ROBINET DE VIDANGE AVEC POINT DE MESURE	122	SYSTÈME D'ÉTANCHÉITÉ INTERCHANGEABLE M28	65
ROBINET DOUBLE SERVICE	308	SYSTÈME MONOTUBE	97
ROBINET MANUEL À DOUBLE RÉGLAGE DROIT EUROSAR FEMELLE	85	SYSTÈME MULTICOUCHE MULTISKIN	218
ROBINET MANUEL À DOUBLE RÉGLAGE DROIT FEMELLE	86	SYSTÈME PLAQUES À PLOTS	192
ROBINET MANUEL À DOUBLE RÉGLAGE ÉQUERRE FEMELLE	85	SYSTÈME PLUS 0	193
ROBINET MANUEL À DOUBLE RÉGLAGE EUROSAR DROIT AVEC	87	SYSTÈME PLUS 11 - AVEC ISOLATION 11 MM	193
ROBINET MANUEL À DOUBLE RÉGLAGE EUROSAR DROIT COUDE	86	SYSTÈME PLUS 30-2 - AVEC ISOLATION 30 MM	193
ROBINET MANUEL À DOUBLE RÉGLAGE EUROSAR DROIT COUDE MÂLE	86	SYSTÈME RAIL	206
ROBINET MANUEL À DOUBLE RÉGLAGE EUROSAR DROIT FEMELLE	86, 87	SYSTÈME SEC	201
ROBINET MANUEL À DOUBLE RÉGLAGE EUROSAR DROIT MÂLE	86	SYSTÈME SEC 16 MM	202
ROBINET MANUEL À DOUBLE RÉGLAGE EUROSAR ÉQUERRE FEMELLE	85	SYSTÈME SLIMLINE	199
ROBINET MANUEL À DOUBLE RÉGLAGE EUROSAR ÉQUERRE INVERSE M	86	SYSTÈME TACKER	189
ROBINET MANUEL À DOUBLE RÉGLAGE EUROSAR ÉQUERRE MÂLE	85	SYSTÈME TREILLIS	195
ROBINET MANUEL À DOUBLE RÉGLAGE NON EUROSAR ÉQUERRE	87	SYSTÈMES DE CHAUFFAGE PAR LE SOL	189
ROBINET MANUEL DOUBLE RÉGLAGE UNIVERSAR DROIT COUDE FEMELLE	89	T	
ROBINET MANUEL DOUBLE RÉGLAGE UNIVERSAR DROIT FEMELLE	89	TAMPONNOIR MANUEL	264
ROBINET MANUEL DOUBLE RÉGLAGE UNIVERSAR DROIT MÂLE	89	TAQUETS	190
ROBINET MANUEL DOUBLE RÉGLAGE UNIVERSAR ÉQUERRE MÂLE	89	TÉ À SERTIR À COMPRESSION	232
ROBINET MANUEL EUROSAR	91	TÉ À SERTIR FEMELLE À VISSER	231, 244
ROBINET MANUEL SIMPLE À SIMPLE RÉGLAGE DROIT AVEC COUDE	106	TÉ À SERTIR MÂLE À VISSER	232, 244
ROBINET MANUEL SIMPLE RÉGLAGE	106	TÉ ÉGAL À SERTIR	230, 244
ROBINET MANUEL UNIVERSAR	95	TÉ ÉGAL INSTANTANÉ	249
ROBINET MANUEL UNIVERSAR DOUBLE RÉGLAGE DROIT À COUDE	89	TÉ FEMELLE	302
ROBINET THERMOSTATIQUE À CONNEXION CENTRALE AUTO -	33, 35	TÉ INSTANTANÉ FEMELLE À VISSER	250
ROBINET THERMOSTATIQUE DROIT À SENS DE FLUX INVERSÉ - M28	212	TÉ MÂLE	302
ROBINET THERMOSTATIQUE M28 4 VOIES KV FIXE À CANNE	70	TÉ RÉDUIT	302
ROBINET THERMOSTATIQUE M28 4 VOIES KV FIXE À CANNE	70	TÉ RÉDUIT À SERTIR	244
ROBINET THERMOSTATIQUE M28 À KV FIXE - CORPS BREVETÉ	69	TÉ RÉDUIT À SERTIR	231
ROBINET THERMOSTATIQUE M30 4 VOIES KV FIXE À CANNE VERTICAL	59	TÉ RÉDUIT INSTANTANÉ	250
ROBINET THERMOSTATIQUE MONOTUBE ALIMENTATION SOL M28	101	TÉS CROISÉS À SERTIR	232
ROBINET THERMOSTATIQUE MONOTUBE AVEC CANNE DE RETOUR	101	TÊTE THERMOSTATIQUE À SONDE DÉPORTÉE ET DOIGT DE GANT	26
ROBINET THERMOSTATIQUE MONOTUBE CANNE D'ALIMENTATION	101	TÊTE THERMOSTATIQUE À SONDE DÉPORTÉE EN APPLIQUE -	26
ROBINET THERMOSTATIQUE MONOTUBE CANNE DE RETOUR	100	TÊTE THERMOSTATIQUE À SONDE DÉPORTÉE ET DOIGT DE GANT -	27
ROBINET THERMOSTATIQUE MONOTUBE CANNE DE RETOUR HORIZONTALE	101	TÊTE THERMOSTATIQUE DESIGN SENSITIVE - M30	32
ROBINET THERMOSTATIQUE POUR CONNEXION SÈCHE - SERVIETTE -	33	TÊTE THERMOSTATIQUE S2	26, 32
ROBINETS 4 VOIES POUR CONVECTEURS BITUBES	60	TÊTE THERMOSTATIQUE SENSIVITY - M28	24
ROBINETS 4 VOIES THERMOSTATIQUES OU MANUELS	100	TÊTE THERMOSTATIQUE SENSIVITY - M30	24
ROBINETS À PAPILLON	310	TÊTE THERMOSTATIQUE SENSIVITY - M30 POSITION 0	24
ROBINETS À TOURNANT SPHÉRIQUE	306	TÊTE THERMOSTATIQUE SENSIVITY - M30 POSITION R	24
ROBINETS À TOURNANT SPHÉRIQUE DROITS	183	TÊTE THERMOSTATIQUE SENSO - M28	21
ROBINETS À TOURNANT SPHÉRIQUE DROITS/ ÉQUERRES	183	TÊTE THERMOSTATIQUE SENSO - M30	21
ROBINETS MANUELS EUROSAR	87	TÊTE THERMOSTATIQUE SENSO AVEC SONDE LIQUIDE DÉPORTÉE -	21
ROBINETS MANUELS EUROSAR À DOUBLE RÉGLAGE	85	TÊTE THERMOSTATIQUE SENSO CONNEXION ROBINET TYPE DANFOSS	22
ROBINETS MANUELS MONOTUBE À SIMPLE RÉGLAGE	106	TÊTE THERMOSTATIQUE SONDE ET COMMANDE DÉPORTÉE -	26
ROBINETS MANUELS UNIVERSAR	89	TÊTE THERMOSTATIQUE WS	26
ROSACE	58	TÊTES ÉLECTROTHERMIQUES	28
ROSACE DOUBLE	292	TÊTES THERMOSTATIQUES	20
ROSACE SIMPLE	292	TÊTES THERMOSTATIQUES DESIGN	32
ROSACES	292	THERMOMÈTRE	178
RUBAN ANTICORROSION	260	THERMOSTAT POUR L'EAU CHAUDE	315
S		TREILLIS	195
SET D'AUTOCOLLANTS	178	TREILLIS GALVANISÉS 10 X 10	196
SET DE CLÉS ALLEN NEXUS VALVE	129	TREILLIS GALVANISÉS 15 X 15	196
SLIMLINE FIBERBOARD BASIC	205	TUBE CAPILLAIRE	125
SLIMLINE FIBERBOARD MULTI	205	TUBE DE LIAISON EN ACIER CHROMÉ	50, 81, 98, 105
SOLUTION VANNES DEUX VOIES POUR VENTILO CONVECTEUR	131	TUBE MULTICOUCHE MULTISKIN 2	224
SOLUTIONS DE RACCORDEMENT ET TUBES	216	TUBE MULTICOUCHE MULTISKIN 4 PEX/AL/PEX	221
SOLUTIONS DE RÉGULATION	218	TUBE MULTISKIN 2 GAINÉ BLEU	225
SOLUTIONS MULTICOUCHE MULTISKIN	218	TUBE MULTISKIN 2 GAINÉ ROUGE	226
SORTIE DE CHAPE COUDE DOUBLE	292	TUBE MULTISKIN 2 ISOLÉ 13 MM BLUE	225

INDEX ALPHABÉTIQUE

T	
TUBE MULTISKIN 2 ISOLÉ 6 MM BLEU	224
TUBE MULTISKIN 2 ISOLÉ 6 MM ROUGE	224
TUBE MULTISKIN 2 ISOLÉ 9 MM BLEU	225
TUBE MULTISKIN 2 ISOLÉ 9 MM ROUGE	225
TUBE MULTISKIN 2 NU	224
TUBE MULTISKIN 4 GAINÉ BLEU	222
TUBE MULTISKIN 4 GAINÉ DUO	223
TUBE MULTISKIN 4 GAINÉ ROUGE	222
TUBE MULTISKIN 4 ISOLÉ 10 MM BLEU	222
TUBE MULTISKIN 4 ISOLÉ 10 MM ROUGE	222
TUBE MULTISKIN 4 ISOLÉ 13 MM BLEU	222
TUBE MULTISKIN 4 ISOLÉ 6 MM BLEU	221
TUBE MULTISKIN 4 ISOLÉ 6 MM ROUGE	221
TUBE MULTISKIN 4 NU	221
TUBES	208
TUBES, RACCORDS ET ACCESSOIRES	209
TYPE WAFER AVEC 4 OREILLES DE CENTRAGE	310
V	
VALISE KIT DE REMPLACEMENT DEMOBLOC M28 ET M30	90
VALISE KIT DE REMPLACEMENT M28 ET M30	106
VANNE 2 VOIES GRAND DÉBIT POUR CHAUFFAGE ET CLIMATISATION	131
VANNE D'ÉQUILIBRAGE AVEC RACCORD À BRIDE ET ACTIONNEMENT	122
VANNE D'ÉQUILIBRAGE STATIQUE AVEC 2 PRISES DE PRESSION	119
VANNE D'ÉQUILIBRAGE MANUELLE AVEC DEUX PRISES PRESSION	118
VANNE D'ÉQUILIBRAGE AUTOMATIQUE	123
VANNE D'ÉQUILIBRAGE MANUELLE À ORIFICE VARIABLE	118
VANNE D'ARRÊT	127
VANNE D'ARRÊT AVEC ROBINET À BOISSEAU SPHÉRIQUE DE VIDANG	127
VANNE D'ARRÊT PRÉ - RÉGLABLE STATIQUE	119
VANNE D'ÉQUILIBRAGE	116
VANNE D'ÉQUILIBRAGE À KV RÉDUIT AVEC DEUX PRISES PRESSION	118
VANNE D'ÉQUILIBRAGE MANUEL 750	132
VANNE D'ÉQUILIBRAGE MANUELLE À BRIDE	120, 125
VANNE D'ÉQUILIBRAGE MANUELLE À KV RÉDUIT AVEC UNE PRISE	118
VANNE D'ÉQUILIBRAGE MANUELLE AVEC UNE PRISE DE PRESSION	118
VANNE D'ÉQUILIBRAGE MANUELLE FEMELLE	121
VANNE PARTENAIRE POUR PASSIM	125
VANNES D'ÉQUILIBRAGE MANUELLE À ORIFICE FIXE VENTURI	121
VANNES DE RÉGULATION DE PRESSION DIFFÉRENTIELLE	124
VANNES DE RÉGULATION DE PRESSION DIFFÉRENTIELLE AVEC VIDAN	125
VANNES PAPILLON	310
VERDELERS PAG1	
VOLANT ET VIS POUR ROBINET DE RADIATEUR	87, 107
VOLANT VIS R448 - R449	90
X	
x	31

INDEX CODE

8			9		
834	111, 303	834B	305	9800A	279
835	109, 304	835E	81, 112, 304	9800NC	278
			304	9800SC	276
835ECD	37	835ECDECO	304	9809E	212
835ECDECOS	304	835P	109, 298	9810JT	280
835PB	299	835PE	82, 112, 210, 297	9810N	280
			110, 305	9812	51, 111
835PED	37	835S	109, 296	9814N	281
836	305	839	319	9815N	281
866	319	867	319	9822	282
868	319	869	320	9827	283
872B	320	889	314	9828	284
889 INOX	314	8896	314	9829	282
9				9832W	182
9000HK	178	9000JT	178	9839	178
9000TP	176	9000TP2	176	9840C	292
9041W	243	9052P	177	9841	291
9060P	177	9071P	177	9847	291
9071PTM	179	9090GP	249	9854	292
9090GW	243	9090P	249	9861	188, 282
9090W	243	9092GP	249	A	
9092GW	243	9130GP	250	ACO103BT	255
9130GW	244	9130P	249	ACTUONOFF	28, 212
9130RP	250	9130RW	244	AUTOSAR SARFIT	52
9130W	244	9132GW	244	AUTOSAR THERMOD	35
915A	80	915EJT	80	B	
9169FM	40	916E	80	BC3	128
916EJT	80	917	60	BIOPEX	209
9170FM	40	920A	70	BS	224
920E	70	9216	111, 303	BSFR	226
921E	70	9240P	250	BSISO6B	224
9240W	245	9243GP	251	BSISO9B	225
9243GW	245	9270GP	251	BSS	224
9270GW	245	9270P	250	C	
9270W	246	9300P	251	C1201	193
9300W	246	9359GW	245	CO - orange	
940	41	942	41	code	
9438	282	9460	300	D	
9461	300	9461R	302	D1	46
9462	300	9463	300	D445	101
9464	301	9465	301	D5814	38, 56
9466	301	9467	302	D921	59, 70
9467R	302	9468	302	DD3805	34
9469	302	9473GP	251	E	
9473GW	246	9480C	289	E1	46
9501W	247, 260	9503	191, 194, 197, 200, 205, 208, 263	F11895	58
			289	FE2	46
9504	291	9505	289	FLEXOSAR	35
9510	289	9532	279	G	
9532A	279	9533	279	GG0400	202
9540	292	955-1	41	I	
955-2	41	955-3	41	INOX	182
960	42	9600P	261	J	
960A	42	960E	42	J829	296
9623	107	9626C	264	J839	296
9626G	264	9626T	264	JPEX	298
9627	265	9627X	265	K	
965	42	965A	42	KE9000TP	177
965E	43	9670	47, 60, 102	L	
9671	47	970	45	L383	112
970A	45	970E	45	L482G	71, 103
975	45	975A	45	M	
975E	45	9761	283	MB36	263
9768	283	9800	278	MS	209, 221
				MSB	264
				9800N	278
				9800SA	276
				9800SS	277
				9810	280
				9810JTEUR	280
				9811	281
				9812N	281
				9815	281
				9821	282
				9825	280
				9827K	284
				9828K	284
				9832	179, 283
				9834	27
				9840	289
				9840K	289
				9846	289
				9848	291
				9855	292
				9869	178
				ACO203BT	257
				AUTOSAR MOD	44
				AUTOSAR SKINPRESS	52
				AUTOSAR THERMOD C	33
				BDM CONNECTED	128
				BMD PLUS	128
				BSFB	225
				BSISB13B	225
				BSISO6R	224
				BSISO9R	225
				C263	212
				CO - paars	216
				COVERS	58
				D2	46
				D538	105
				D915	80
				DD3804	34
				DD3933	34
				E2	46
				FE1	46
				FLEXODESIGN	33
				INOX TT	182
				J829(C)	296
				JITRA	260
				KIT N°1	314
				L383C	37
				MB36E	263
				MS2	209
				MSFB	222

INDEX CODE

M					
MSFC	223	MSISO10B	222	TR2000	200
MSISO10R	222	MSISO13B	222	TS9873	191, 194, 197, 207
MSISO6B	221	MSISO6R	221	TT9200E	176
MSS	221	MYSENSO	23	U	
N				U1	43
NEXUSVALVE FLUCTU!	121	NEXUSVALVE FLUCTU!	121	U2	43
NEXUSVALVE FLUCTU!	122	NEXUSVALVE FLUCTU!	121	V	
NEXUSVALVE INITUS .	119	NEXUSVALVE RELAX .	127	V3309	190, 196, 207
NEXUSVALVE RELAX K	127	NEXUSVALVE VERTEX	119	V3330	190, 194, 197, 200, 203, 207
NEXUSVALVE VERTEX	119	NEXUSVALVE VIVAX ..	123, 131	V3377	202
P				V381	263
PASSIM	124	PASSIM FI	125	V9016	188
PASSIM KFE F	125	PIN	25	VARIOCON	58
PU-FOAM	260			VMP	177
R				VMP07A02	60, 102
R154	263	R448EB	89	W	
R449B	89	R449CB	89	W5	26
R449EB	89	R449ECB	89	WEV	264
R5814	64	R5814D	37, 56		
R5815	69, 70	R5816	52, 69, 99, 102		
		R804	61		
R5837	56, 65	R806	61, 69		
R805	61	R807	68		
R806Q	99	R807EB	68		
R807E	69	R808B	67		
R808	67	R808EB	67		
R808E	67	R809B	68		
R809	68	R809EB	68		
R809CB	99	R809Q	99		
R809EC	68	R854	55		
R809QCB	99	R855	55		
R854E	55	R857	56		
R855E	55	R857EB	63		
R857B	63	R858B	63		
R858	63	R859	64		
R858E	63	R859C	64		
R859B	64	R859ECB	64		
R859E	64	R868B	51		
R867B	51	REVERSO	314		
R869B	51	RTH9060	179		
RK857	49				
RTS	183				
S					
S120	261	S130	262		
S2	26, 32	S418	37		
S419	37	SENSITIVE	32		
SENSITY 0	24	SENSITY M28	24		
SENSITY M30	24	SENSITY R	24		
SENSO	21	SENSO IFD	22		
SENSO RI	21	SENSO RIS	21		
SENSO S	21	SFS2428	78		
SFS2429	78	SFS698	276		
SFS960	42	SFS965	43		
SFS9810	276				
T					
T1010	196	T1515	196		
T1620	196	T2000	193		
T2000P	193	T2002	190, 194, 196, 200, 203, 207		
		T2015	197		
T2011	193	T9011	196		
T2033	193	TC1621	190		
TC1620	190	TC9855	292		
TC9120	210	TR105	190, 197, 202, 207		
TJ2005	207				

Ce catalogue annule et remplace toutes les éditions précédentes.

Les droits de reproduction sont réservés pour tous les pays : toute reproduction, même partielle, ne peut avoir lieu qu'avec l'accord préalable et écrit de COMAP. COMAP adapte en permanence ses produits aux besoins des utilisateurs et à l'évolution des techniques.

C'est pourquoi les modèles présentés dans ce catalogue ainsi que les compositions (représentations, photographies, caractéristiques, dimensions et masses) peuvent être modifiés voire supprimés sans préavis, et sans obligation de notre part d'effectuer des modifications sur les outils ou équipements vendus antérieurement.

Les conseils d'usage et de sécurité de ce catalogue ne se substituent pas aux règles de l'Art ni aux dispositions légales et réglementaires applicables en matière de sécurité. Nos conditions de garantie et nos conditions générales de vente figurent au tarif COMAP en vigueur.

Crédits photos:

COMAP, G. Baly, Yves Chanoit Productions, Studio Solo, iStock, Shutterstock, Fotolia

Edition: 2020-2021

Imprimé en Belgique par
l'imprimerie SNEL

NOS 2 DOMAINES D'EXPERTISE



RÉGULATION

Les solutions de régulation COMAP permettent d'apporter le bon débit au bon endroit dans un réseau de chauffage, de climatisation ou d'eau chaude sanitaire.



RACCORDEMENT

COMAP propose une large gamme de systèmes complets de raccordement en multicouche, en PER et en cuivre.

COMAP

Un concepteur-fabricant référent dans les solutions thermiques et sanitaires, au service du confort et de la performance environnementale des bâtiments.

COMAP est un groupe industriel européen, expert des domaines de la plomberie et du génie climatique. L'offre du groupe s'articule autour de technologies de contrôle-régulation et de raccordement. Ses produits sont conçus et fabriqués dans les bureaux d'études et usines du groupe en France et Italie.

Les solutions à valeur ajoutée de COMAP s'intègrent harmonieusement dans les lieux de vie, permettant une gestion intelligente de l'eau et de l'énergie et contribuant au confort et au bien-être des occupants.

Le groupe compte 1 000 collaborateurs et constitue l'entité "Thermal and Sanitary Efficiency" du groupe Aalberts.

COMAP BELUX

Chaussée d'Alsember 454
1653 Dworp - Belgique
Website: www.comap.be
Mail: info@comap.be

www.comap.be
www.aalberts.nl

