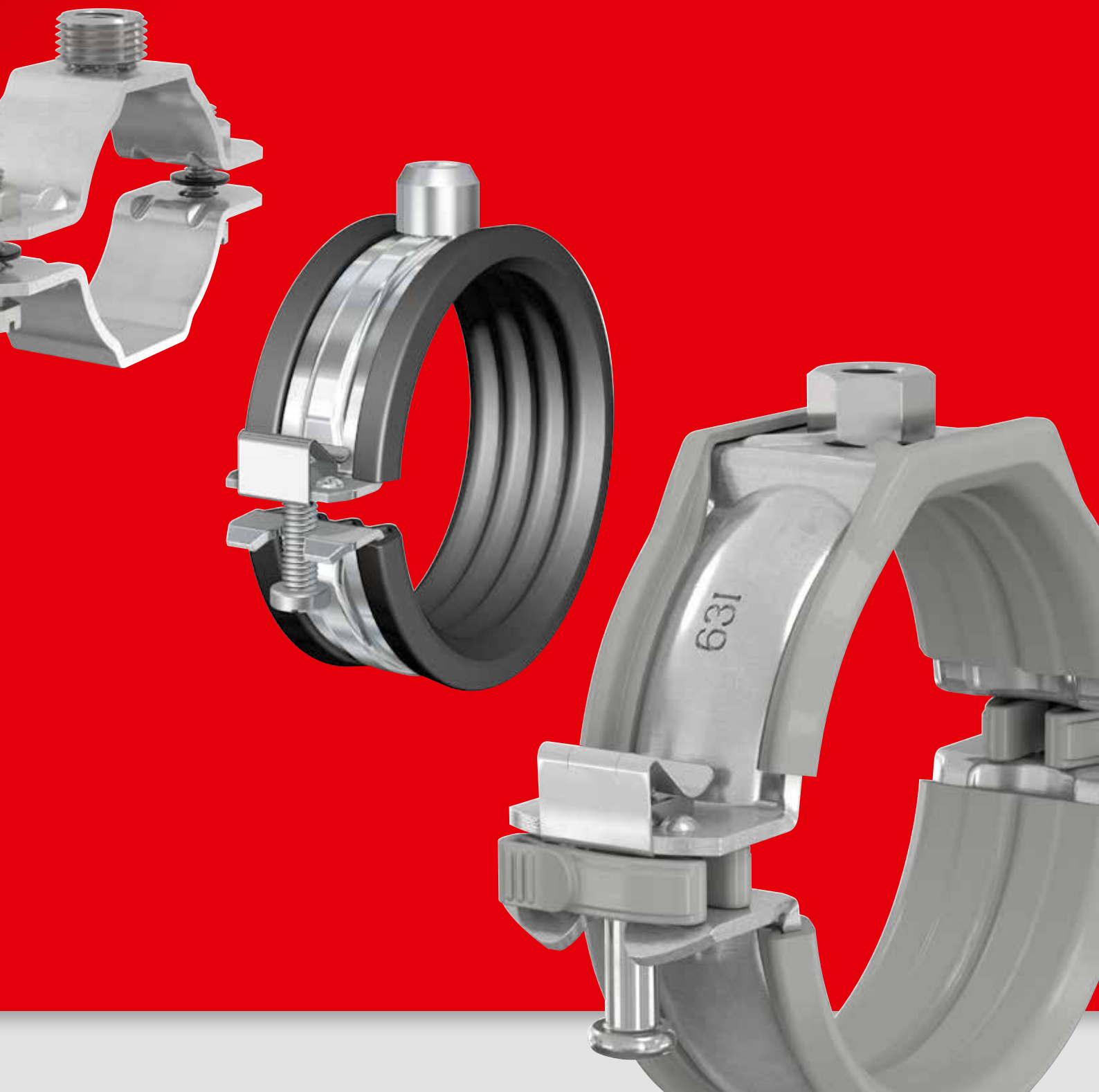


1.



Universal rørbøjler

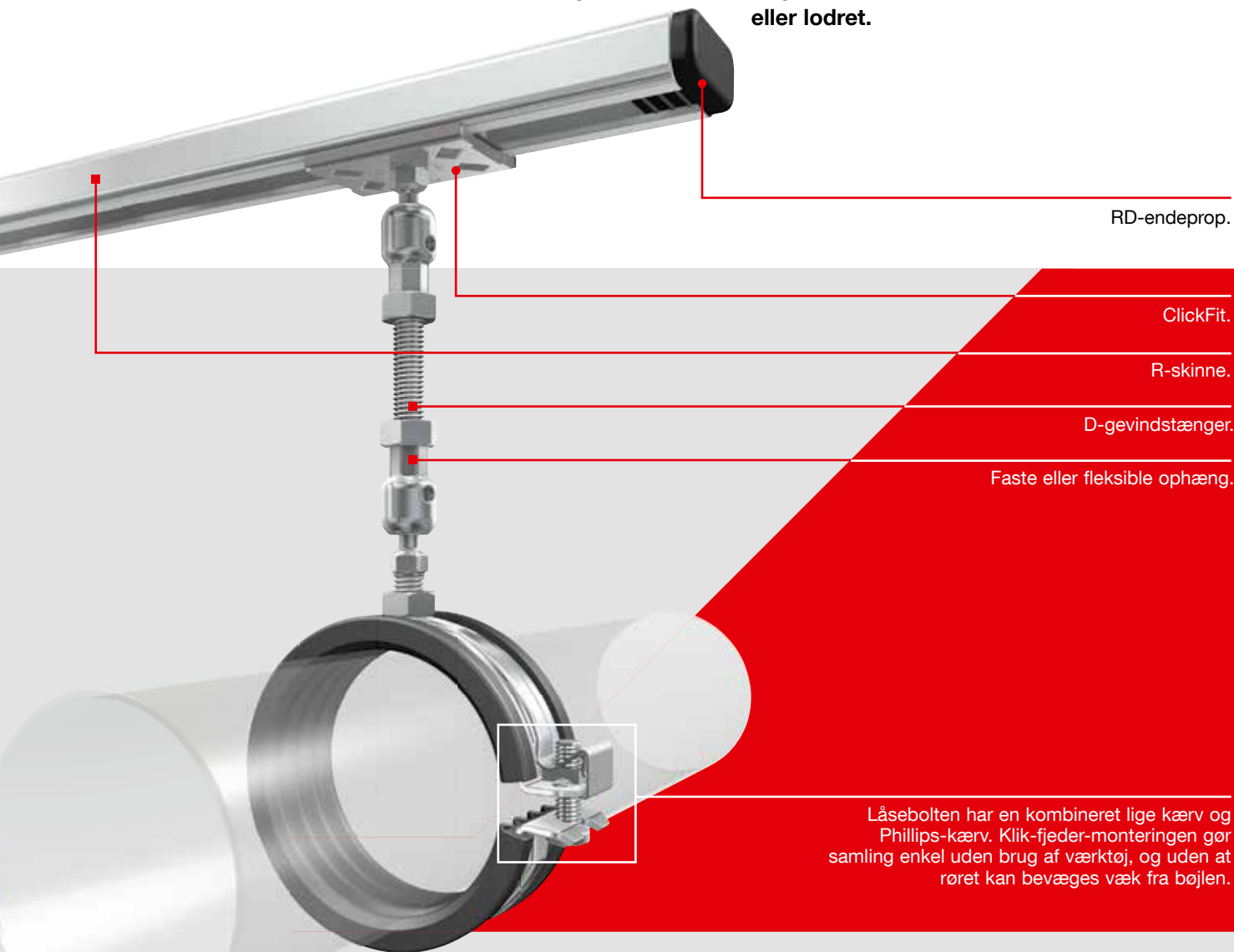
Uanset om du har brug for bøjler til loft-, væg- eller gulvmontering, har Flamco løsningen. De patenterede BSA-rørbøjler har f.eks. en lydabsorberende gummiforing og kan nemt monteres med "klik-fjeder"-systemet. Montering kan udføres hurtigt, enkelt og uden brug af værktøj.



Vælg den Flamco BS-rørbøjle, der passer til enhver rørtype

Flamco tilbyder en lang række BSA-rørbøjler til alle rørtyper. BSA-sortimentet leveres fra 12 mm til 16" i diameter med M8 - M 16 kombimøtrik og 1/2".

Det gælder også for de forskellige typer gummi til specialopgaver. Flamco BS-rørbøjler har universal tilslutning. Rørbøjler kan monteres enten vandret eller lodret.



Låsebolten har en kombineret lige kærøv og Phillips-kærøv. Klik-fjeder-monteringen gør samling enkel uden brug af værktøj, og uden at røret kan bevæges væk fra bøjlen.

Spar tid med klik-fjeder-systemet

Takket være fjederkonstruktionen øverst sammenholdt med fligens bukkede form forbliver beslaget lukket. Det er fortsat muligt at omplacere røret på dette tidspunkt. Processen afsluttes ved at spænde låsebolten, som fastholder røret.



1. Når den er åben, kan røret placeres i beslaget.
2. Klik lukket: toppen af bolten føres automatisk over fligen.
3. Fastgør røret ved at spænde møtrikken.

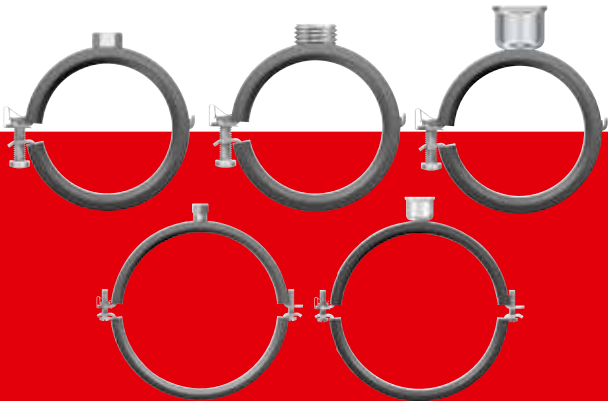
Fordele ved BSA-rørbøjler:

- Hurtig samling og montering takket være det patenterede "klik-fjeder"-system.
- Tæt montering som gør det muligt at montere rør tæt på loftet.
- Tykt og bredt materiale, så bøjlen er både stabil og fast.
- Gummiforing med fire luftkamre til optimal støjrreduktion (20 dB(A)).



BSA

- Gummiforing fastgjort til beslaget. Hvis røret på nogen måde bevæges, føres gummiet ikke med ud af bøjlen: det forbliver hele tiden på plads.
- Gummiet har en høj temperaturbestandighed: fra -40 °C til +120 °C.



BSA-C rørbøjler

- Ikke mere afgratning af gevindstænger
- Indsæt gevindenden i møtrikken, men skru den ikke i.
- Du skal blot dreje rørbøjlen til den korrekte position.
- Monteret på ingen tid.
- Patenteret system.



BSA-C



BSM-S

BSM-S rørbøjler

- Specielt silikonegummi, temperaturbestandigt fra -60 °C til +250 °C.



BSB

BSB rørbøjler

- Universelle rørbøjler med lydæmpende gummibånd
- Med M 8-gevindtilslutning.
- Dimensioner fra 1/8" til 2".
- Kan monteres tæt til væggen.



BSM

BSM rørbøjler

- Fastlimet gummi-indlæg for nemmere montage af rør (kan glides igennem rørbøjlen).
- Kvik-lås for hurtig montage.
- Skruer med slids så de fastholdes i bøjlen.



BSH

BSH rørbøjler

- Universelle rørbøjler med lydæmpende gummibånd
- Rørbøjle med kvik-lås for hurtig montage.
- Til de mindre tunge installationer.



BSI

BSI-WH

BSI rørbøjler

- Med lydæmpende gummibånd.
- Med kombi-møtrik M 8/10 og M 10/12.
- Kan monteres tæt til væggen.
- Skrue har anti-tabsring.

BSI-WH rørbøjler

- Som BSI-rørbøjlen men her med en smart slids for hurtigere montage.
- Med kombi-møtrik M 8/10.



RSA

RSA rørbøjler

- Med støjabsorberende gummibånd.
- Specielle påsvejsede møtrikker på bøjleflanger muliggør et højt moment på fastgøringsboltene og tillader stor belastning på bøjlen, mens monteringen forenkles.
- Bolt med låsering.
- Bolthovedet er udstyret med en lige kær, en Pozidriv 2 (PZ2) og hexagon til hurtig montering med en skruetrækker, stjerneskrue-trækker eller nøgle.
- Kombineret med G 1/2" M - M 10 tilslutning.

TIL ALLE RØRTYPER

BSA-C M 8 rørbøjler

For hurtig montering.

Produktegenskaber:

- Bøjledetalje: - Se standard BSA-bøjle.
- El-forzinket.
- Velegnet til gevind i overensstemmelse med ISO 965-2.
- Afgratning af gevindstangen er ikke nødvendig.
- Reduceret installationstid.
- Den korrekte position kan indstilles ved at dreje bøjlen.
- For at opnå en optimal støjrreduktion, må beslagets indsats ikke overbelastes.

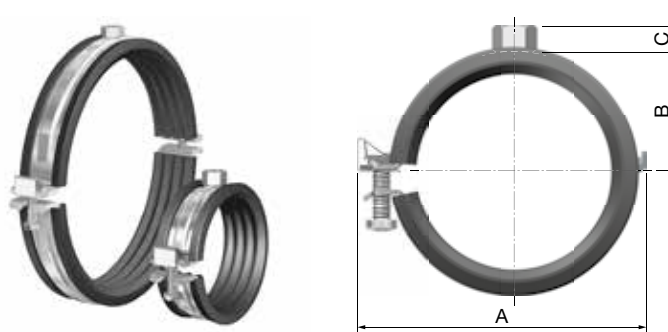


Type	Ø Rør		Båndmål [mm]	Maks. driftsbelastning [N, V=3]	Dimensioner				Best. nr.
	Område [mm]	Nom. ["]			A [mm]	B [mm]	C [mm]		
BSA-C M 8 12 - 13,5	12 - 13,5	1/4	25 x 1,75	600	45	14	12	50	01 8540.212
BSA-C M 8 14 - 16	14 - 16	-	25 x 1,75	600	47	15	12	50	01 8540.214
BSA-C M 8 17 - 19	17 - 19	3/8	25 x 1,75	600	50	17	12	50	01 8540.217
BSA-C M 8 20 - 24	20 - 24	1/2	25 x 1,75	600	54	19	12	50	01 8540.220
BSA-C M 8 25 - 28	25 - 28	3/4	25 x 1,75	600	59	21	12	50	01 8540.225
BSA-C M 8 29 - 33	29 - 33	-	25 x 1,75	600	63	23	12	50	01 8540.229
BSA-C M 8 33 - 37	33 - 37	1	25 x 1,75	600	70	27	12	50	01 8540.233
BSA-C M 8 38 - 42	38 - 42	1 1/4	25 x 1,75	600	78	31	12	50	01 8540.238
BSA-C M 8 44,5 - 49	44,5 - 49	1 1/2	25 x 1,75	600	83	34	12	50	01 8540.245
BSA-C M 8 50 - 54	50 - 54	-	25 x 1,75	600	90	37	12	50	01 8540.250
BSA-C M 8 56 - 60	56 - 60	2	25 x 1,75	600	96	40	12	50	01 8540.256

BSA M 8 rørbøjler

Universal rørbøjler med lyd-dæmpende gummibånd til montering af rør på væg eller loft.

- Med praktisk og hurtig click-fjeder låsesystem.
- Temperaturbestandig: -40 °C til +120 °C.
- Lyd-dæmpende gummibånd: EPDM, støjreduktion 19 dB(A) ifølge ISO 3822-1.
Til sikring af en god lyd-dæmpning fraråder vi belastninger over den opgivne værdi!

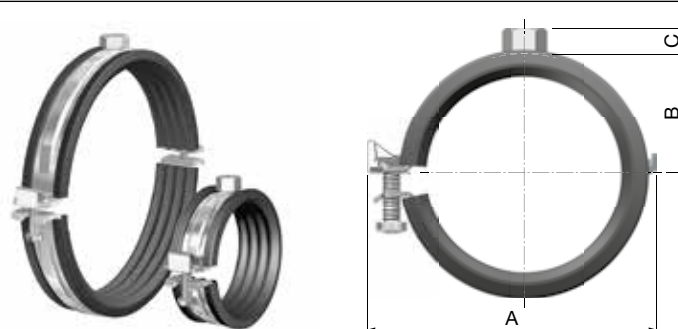


Type	Ø Rør		Båndmål [mm]	Maks. drifts-belastning [N, V=3]	Dimensioner				Best. nr.
	Område [mm]	Nom. ["]			A [mm]	B [mm]	C [mm]		
BSA M 8 x 12 - 13,5	12 - 13,5	1/4	25 x 1,75	1300	45	14	8	50	01 8542.212
BSA M 8 x 14 - 16	14 - 16	-	25 x 1,75	1300	47	15	8	50	01 8542.214
BSA M 8 x 17 - 19	17 - 19	3/8	25 x 1,75	1300	50	17	8	50	01 8542.217
BSA M 8 x 20 - 24	20 - 24	1/2	25 x 1,75	1300	54	19	8	50	01 8542.221
BSA M 8 x 25 - 28	25 - 28	3/4	25 x 1,75	1300	59	21	8	50	01 8542.227
BSA M 8 x 33 - 37	33 - 37	1	25 x 1,75	1300	70	27	8	50	01 8542.234
BSA M 8 x 38 - 42	38 - 42	1 1/4	25 x 1,75	1300	78	31	8	50	01 8542.242
BSA M 8 x 44,5 - 49	44,5 - 49	1 1/2	25 x 1,75	1300	83	34	8	50	01 8542.248
BSA M 8 x 50 - 54	50 - 54	-	25 x 1,75	1300	90	37	8	50	01 8542.254
BSA M 8 x 56 - 60	56 - 60	2	25 x 1,75	1300	96	40	8	50	01 8542.261
BSA M 8 x 62 - 64 *	62 - 64	-	25 x 2,75	2000	119	43	8	25	01 8542.262
BSA M 8 x 68 - 73 *	68 - 73	-	25 x 2,75	2000	126	46	8	25	39551
BSA M 8 x 75 - 80 *	75 - 80	2 1/2	25 x 2,75	2000	133	50	8	25	01 8542.263
BSA M 8 x 82 - 86 *	82 - 86	-	25 x 2,75	2000	139	53	8	25	39553
BSA M 8 x 89 - 91 *	89 - 91	3	25 x 2,75	2000	145	56	8	25	01 8542.264
BSA M 8 x 95 - 102 *	95 - 102	3 1/2	25 x 2,75	2000	157	62	8	25	01 8542.269
BSA M 8 x 108 - 116 *	108 - 116	4	25 x 2,75	2000	168	67	8	25	01 8542.275

* Lukkesystem leveret med 2 lukkeskruer.


BSA M 10 rørbøjler

Svarende til BSA M 8 rørbøjler, men med en M 10 tilslutning.



Type	Ø Rør		Båndmål [mm]	Maks. drifts-belastning [N, V=3]	Dimensioner				Best. nr.
	Område [mm]	Nom. ["]			A [mm]	B [mm]	C [mm]		
BSA M 10 x 108 - 116 *	108 - 116	4	25 x 2,75	2000	168	67	10	25	39557
BSA M 10 x 121 - 127 *	121 - 127	-	25 x 2,75	2000	184	71	10	25	39559
BSA M 10 x 133 - 141 *	133 - 141	5	25 x 2,75	2000	195	78	10	25	39560
BSA M 10 x 159 - 162 *	159 - 162	-	25 x 2,75	2000	220	93	10	25	39562
BSA M 10 x 165 - 168 *	165 - 168	6	25 x 2,75	2000	227	97	10	25	39563

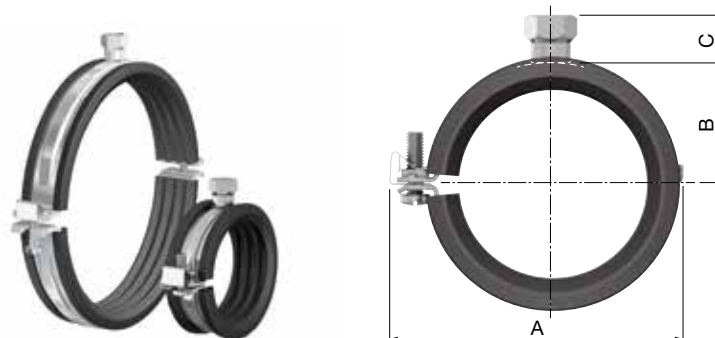
* Lukkesystem leveret med 2 lukkeskruer.



BSA M 8/10 rørbøjler

Svarende til BSA M 8 rørbøjler, men med en kombineret M 8/10 tilslutning.

- Klarer også tungere installationer (130-200 kg. trækbelastning).

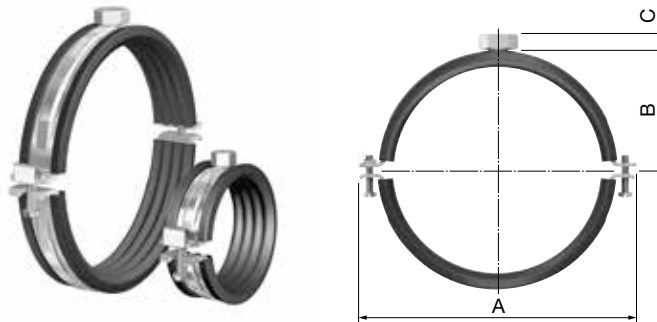


Type	Ø Rør		Båndmål [mm]	Maks. driftsbelastning [N, V=3]	Dimensioner				Best. nr.
	Område [mm]	Nom. ["]			A [mm]	B [mm]	C [mm]		
BSA M 8/10 x 12 - 13,5	12 - 13,5	1/4	25 x 1,75	1300	45	14	16	50	01 8543.212
BSA M 8/10 x 14 - 16	14 - 16	-	25 x 1,75	1300	47	15	16	50	01 8543.214
BSA M 8/10 x 17 - 19	17 - 19	3/8	25 x 1,75	1300	50	17	16	50	01 8543.217
BSA M 8/10 x 20 - 24	20 - 24	1/2	25 x 1,75	1300	54	19	16	50	01 8543.221
BSA M 8/10 x 25 - 28	25 - 28	3/4	25 x 1,75	1300	59	21	16	50	01 8543.227
BSA M 8/10 x 29 - 33	29 - 33	-	25 x 1,75	1300	63	23	16	50	01 8543.230
BSA M 8/10 x 33 - 37	33 - 37	1	25 x 1,75	1300	70	27	16	50	01 8543.234
BSA M 8/10 x 38 - 42	38 - 42	1 1/4	25 x 1,75	1300	78	31	16	50	01 8543.242
BSA M 8/10 x 44,5- 49	44,5 - 49	1 1/2	25 x 1,75	1300	83	34	16	50	01 8543.248
BSA M 8/10 x 50 - 54	50 - 54	-	25 x 1,75	1300	90	37	16	50	01 8543.254
BSA M 8/10 x 56 - 60	56 - 60	2	25 x 1,75	1300	96	40	16	50	01 8543.260
BSA M 8/10 x 62 - 64 *	62 - 64	-	25 x 2,75	2000	119	43	16	25	01 8543.261
BSA M 8/10 x 68 - 73 *	67 - 73	-	25 x 2,75	2000	126	46	16	25	01 8543.262
BSA M 8/10 x 75 - 80 *	75 - 80	2 1/2	25 x 2,75	2000	133	50	16	25	01 8543.263
BSA M 8/10 x 82 - 86 *	82 - 86	-	25 x 2,75	2000	139	53	16	25	39314
BSA M 8/10 x 89 - 91 *	89 - 91	3	25 x 2,75	2000	145	56	16	25	01 8543.265
BSA M 8/10 x 95 - 102 *	95 - 102	3 1/2	25 x 2,75	2000	157	62	16	25	01 8543.269
BSA M 8/10 x 108 - 116 *	108 - 116	4	25 x 2,75	2000	168	67	16	25	01 8543.275
BSA M 8/10 x 121 - 127 *	121 - 127	-	25 x 2,75	2000	184	71	16	25	01 8543.277
BSA M 8/10 x 133 - 141 *	133 - 141	5	25 x 2,75	2000	195	78	16	25	01 8543.279
BSA M 8/10 x 159 - 162 *	159 - 162	-	25 x 2,75	2000	220	93	16	25	01 8543.282
BSA M 8/10 x 165 - 168 *	165 - 168	6	25 x 2,75	2000	227	97	16	25	01 8543.283

* Lukkesystem leveret med 2 lukkeskruer.

BSA M 12 rørbøjler

Svarende til BSA M 8 rørbøjler, men med en M 12 tilslutning.

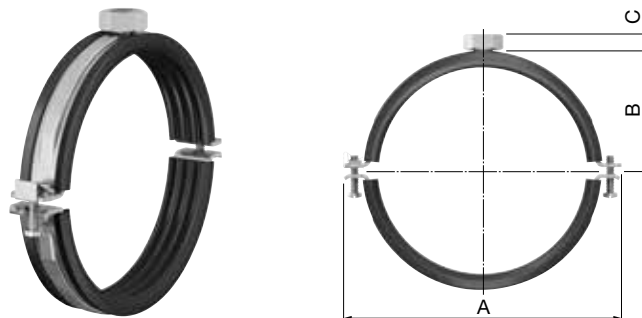


Type	Ø Rør		Båndmål [mm]	Maks. driftsbelastning [N, V=3]	Dimensioner				Best. nr.
	Område [mm]	Nom. ["]			A [mm]	B [mm]	C [mm]		
BSA M 12 x 17 - 19	17 - 19	3/8	25 x 1,75	1300	50	17	12	50	01 8544.217
BSA M 12 x 20 - 24	20 - 24	1/2	25 x 1,75	1300	54	19	12	50	01 8544.221
BSA M 12 x 25 - 28	25 - 28	3/4	25 x 1,75	1300	59	22	12	50	01 8544.227
BSA M 12 x 33 - 37	33 - 37	1	25 x 1,75	1300	70	27	12	50	01 8544.234
BSA M 12 x 44,5 - 49	44,5 - 49	1 1/2	25 x 1,75	1300	83	34	12	50	01 8544.248
BSA M 12 x 50 - 54	50 - 54	-	25 x 1,75	1300	90	37	12	50	01 8544.254
BSA M 12 x 56 - 60	56 - 60	2	25 x 1,75	1300	96	40	12	50	01 8544.261
BSA M 12 x 68 - 73 *	67 - 73	-	25 x 2,75	2000	126	46	12	25	01 8544.262
BSA M 12 x 75 - 80 *	75 - 80	2 1/2	25 x 2,75	2000	133	50	12	25	01 8544.263
BSA M 12 x 89 - 91 *	89 - 91	3	25 x 2,75	2000	145	56	12	25	01 8544.265
BSA M 12 x 95 - 102 *	95 - 102	3 1/2	25 x 2,75	2000	157	62	12	25	01 8544.269
BSA M 12 x 108 - 116 *	108 - 116	4	25 x 2,75	2000	168	67	12	25	01 8544.275
BSA M 12 x 133 - 141 *	133 - 141	5	25 x 2,75	2000	195	78	12	25	01 8544.279
BSA M 12 x 159 - 162 *	159 - 162	-	25 x 2,75	2000	220	93	12	25	01 8544.282
BSA M 12 x 165 - 168 *	165 - 168	6	25 x 2,75	2000	227	97	12	25	01 8544.283

* Lukkesystem leveret med 2 lukkeskruer.


BSA M 16 rørbøjler

Svarende til BSA M 8 rørbøjler, men med en M 16 tilslutning.



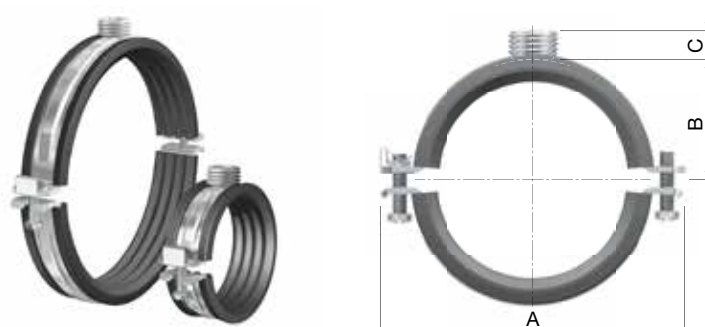
Type	Ø Rør		Båndmål [mm]	Maks. driftsbelastning [N, V=3]	Dimensioner				Best. nr.
	Område [mm]	Nom. ["]			A [mm]	B [mm]	C [mm]		
BSA M 16 x 213 - 219 *	213 - 219	8	25 x 3,0	3000	325	122	16	1	01 8544.286
BSA M 16 x 267 - 273 *	267 - 273	10	50 x 5,0	9000	376	149	16	1	01 8544.290
BSA M 16 x 315 - 324 *	315 - 324	12	50 x 5,0	9000	427	175	16	1	01 8544.292
BSA M 16 x 350 - 356 *	350 - 356	14	50 x 5,0	9000	459	191	16	1	01 8544.293
BSA M 16 x 400 - 406 *	400 - 406	16	50 x 5,0	9000	509	216	16	1	01 8544.296

* Lukkesystem leveret med 2 lukkeskruer.



BSA G 1/2" M - M 10 rørbøjler

Svarende til BSA M 8 rørbøjler, men med en kombineret G 1/2" M - M 10 tilslutning.

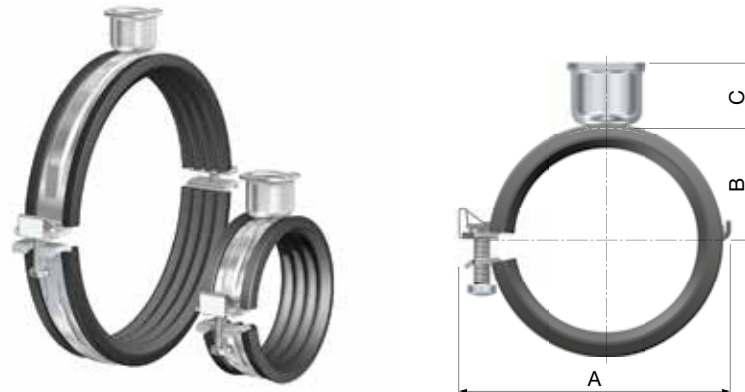



Type	Ø Rør		Båndmål [mm]	Maks. driftsbelastning [N, V=3]	Dimensioner				Best. nr.
	Område [mm]	Nom. ["]			A [mm]	B [mm]	C [mm]		
BSA 1/2 - M 10 x 12 - 13,5	12 - 13,5	1/4	25 x 1,75	1300	45	14	10	50	01 8586.212
BSA 1/2 - M 10 x 14 - 16	14 - 16	-	25 x 1,75	1300	47	15	10	50	01 8586.214
BSA 1/2 - M 10 x 17 - 19	17 - 19	3/8	25 x 1,75	1300	50	17	10	50	01 8586.217
BSA 1/2 - M 10 x 20 - 24	20 - 24	1/2	25 x 1,75	1300	54	19	10	50	01 8586.221
BSA 1/2 - M 10 x 25 - 28	25 - 28	3/4	25 x 1,75	1300	59	21	10	50	01 8586.227
BSA 1/2 - M 10 x 29 - 33	29 - 33	-	25 x 1,75	1300	63	23	10	50	01 8586.233
BSA 1/2 - M 10 x 33 - 37	33 - 37	1	25 x 1,75	1300	70	27	10	50	01 8586.234
BSA 1/2 - M 10 x 38 - 42	38 - 42	1 1/4	25 x 1,75	1300	78	31	10	50	01 8586.242
BSA 1/2 - M 10 x 44,5 - 49	44,5 - 49	1 1/2	25 x 1,75	1300	83	34	10	50	01 8586.248
BSA 1/2 - M 10 x 50 - 54	50 - 54	-	25 x 1,75	1300	90	37	10	50	01 8586.254
BSA 1/2 - M 10 x 56 - 60	56 - 60	2	25 x 1,75	1300	96	40	10	50	01 8586.260
BSA 1/2 - M 10 x 62 - 64 *	62 - 64	-	25 x 2,75	2000	119	43	10	50	01 8586.261
BSA 1/2 - M 10 x 68 - 73 *	67 - 73	-	25 x 2,75	2000	126	46	10	50	01 8586.262
BSA 1/2 - M 10 x 75 - 80 *	75 - 80	2 1/2	25 x 2,75	2000	133	50	10	50	01 8586.263
BSA 1/2 - M 10 x 82 - 86 *	82 - 86	-	25 x 2,75	2000	139	53	10	50	01 8586.264
BSA 1/2 - M 10 x 89 - 91 *	89 - 91	3	25 x 2,75	2000	145	56	10	50	01 8586.265
BSA 1/2 - M 10 x 95 - 102 *	95 - 102	3 1/2	25 x 2,75	2000	157	62	10	50	01 8586.269
BSA 1/2 - M 10 x 108 - 116 *	108 - 116	4	25 x 2,75	2000	168	67	10	50	01 8586.275
BSA 1/2 - M 10 x 121 - 127 *	121 - 127	-	25 x 2,75	2000	184	71	10	50	01 8586.278
BSA 1/2 - M 10 x 133 - 141 *	133 - 141	5	25 x 2,75	2000	195	78	10	50	01 8586.279
BSA 1/2 - M 10 x 159 - 162 *	159 - 162	-	25 x 2,75	2000	220	93	10	50	01 8586.282

* Lukkesystem leveret med 2 lukkeskruer.

BSA 1/2 rørbøjler

Svarende til BSA M 8 rørbøjler, men med G 1/2" tilslutning.



Type	Ø Rør		Båndmål [mm]	Maks. driftsbelastning [N, V=3]	Dimensioner				Best. nr.
	Område [mm]	Nom. ["]			A [mm]	B [mm]	C [mm]		
BSA 1/2 x 17 - 19	17 - 19	3/8	25 x 1,75	1300	50	17	23	50	01 8584.220
BSA 1/2 x 20 - 24	20 - 24	1/2	25 x 1,75	1300	54	19	23	50	01 8584.226
BSA 1/2 x 25 - 28	25 - 28	3/4	25 x 1,75	1300	59	21	23	50	01 8584.232
BSA 1/2 x 33 - 37	33 - 37	1	25 x 1,75	1300	70	27	23	50	01 8584.239
BSA 1/2 x 38 - 42	38 - 42	1 1/4	25 x 1,75	1300	78	31	23	50	01 8584.247
BSA 1/2 x 44,5 - 49	44,5 - 49	1 1/2	25 x 1,75	1300	83	34	23	50	01 8584.254
BSA 1/2 x 56 - 60	56 - 60	2	25 x 1,75	1300	96	40	23	50	01 8584.261
BSA 1/2 x 68 - 73 *	67 - 73	-	25 x 2,75	2000	126	46	23	25	01 8584.262
BSA 1/2 x 75 - 80 *	75 - 80	2 1/2	25 x 2,75	2000	133	50	23	25	01 8584.263
BSA 1/2 x 89 - 91 *	89 - 91	3	25 x 2,75	2000	145	56	23	25	01 8584.265
BSA 1/2 x 95 - 102 *	95 - 102	3 1/2	25 x 2,75	2000	157	62	23	25	01 8584.269
BSA 1/2 x 108 - 116 *	108 - 116	4	25 x 2,75	2000	168	67	23	25	01 8584.275
BSA 1/2 x 133 - 141 *	133 - 141	5	25 x 2,75	2000	195	78	23	25	01 8584.279
BSA 1/2 x 159 - 162 *	159 - 162	-	25 x 2,75	2000	220	93	23	25	01 8584.282
BSA 1/2 x 165 - 168 *	165 - 168	6	25 x 2,75	2000	227	97	23	25	01 8584.283

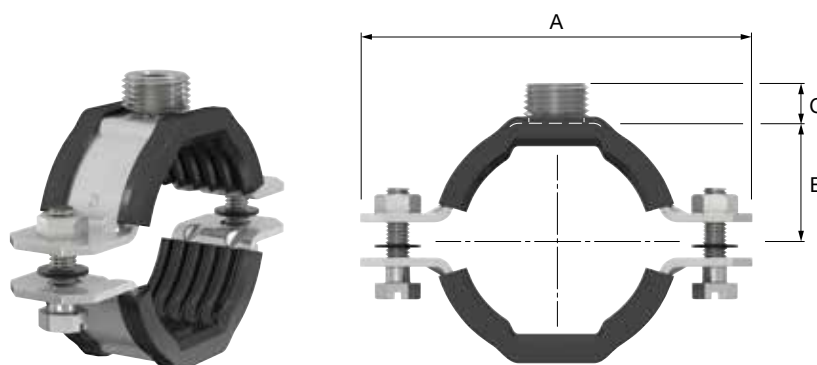
* Lukkesystem leveret med 2 lukkeskruer.



RSA rørbøjler

RSA-bøjler er gummiforede universalbøjler konstrueret til **heavy-duty** opgaver. Materialets tykkelse og ribberne til forstærkning muliggør en ekstrem solid konstruktion.

- Med støjabsorberende gummibånd.
- Specielle påsvejsede møtrikker på bøjleflanger muliggør et højt moment på fastgøringsboltene og tillader stor belastning på bøjlen, og samtidig forenkles monteringen.
- Komplet og omfattende sortiment.
- Bolt med låsering.
- Bolthovedet er udstyret med lige kær, en Pozidriv 2 (PZ2) og hexagon til hurtig montering med en skruetrækker, stjerneskrue eller nøgle.
- En speciel kombimøtrik med ud- og indvendigt gevind giver en lang række anvendelsesmuligheder i kombination med gevindstænger og rør med gevind.
- El-forzinket.

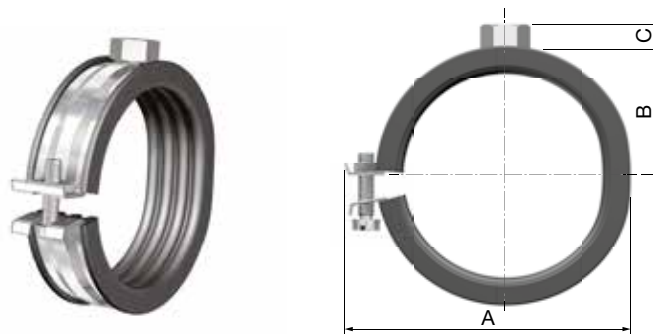



Type	Ø Rør		Båndmål [mm]	Tilslutning	Maks. driftsbelastning [N]	Dimensioner				Best. nr.
	Område [mm]	Nom. ["]				A [mm]	B [mm]	C [mm]		
RSA 1/2 - M 10 x 13 - 17	13 - 17,9	1/4 + 3/8	30 x 3,0	G 1/2" M - M 10	4000	79	14,5	12	50	54301
RSA 1/2 - M 10 x 18 - 22	18 - 22,9	1/2	30 x 3,0	G 1/2" M - M 10	4000	84	17,0	12	50	54302
RSA 1/2 - M 10 x 23 - 27	23 - 27,9	3/4	30 x 3,0	G 1/2" M - M 10	4000	89	19,5	12	50	54303
RSA 1/2 - M 10 x 28 - 33	28 - 33,9	1	30 x 3,0	G 1/2" M - M 10	4000	95	22,5	12	50	54304
RSA 1/2 - M 10 x 34 - 38	34 - 38,9	-	30 x 3,0	G 1/2" M - M 10	4000	100	25,0	12	50	54305
RSA 1/2 - M 10 x 39 - 43	39 - 43,9	1 1/4	30 x 3,0	G 1/2" M - M 10	4000	105	27,5	12	50	54306
RSA 1/2 - M 10 x 44 - 49	44 - 49,9	1 1/2	30 x 3,0	G 1/2" M - M 10	4000	111	30,5	12	50	54307
RSA 1/2 - M 10 x 50 - 55	50 - 55,9	-	30 x 3,0	G 1/2" M - M 10	4000	117	33,5	12	25	54308
RSA 1/2 - M 10 x 56 - 62	56 - 62,9	2	30 x 3,0	G 1/2" M - M 10	4000	124	37,0	12	25	54309
RSA 1/2 - M 10 x 63 - 70	63 - 70,9	-	30 x 3,0	G 1/2" M - M 10	4000	132	41,0	12	25	54310
RSA 1/2 - M 10 x 71 - 78	71 - 78,9	2 1/2	30 x 3,0	G 1/2" M - M 10	4000	140	45,0	12	25	54311
RSA 1/2 - M 10 x 79 - 85	79 - 85,9	-	40 x 4,0	G 1/2" M - M 10	5000	159	49,5	12	25	54312
RSA 1/2 - M 10 x 86 - 92	86 - 92,9	3	40 x 4,0	G 1/2" M - M 10	5000	166	53,0	12	25	54313
RSA 1/2 - M 10 x 93 - 99	93 - 99,9	-	40 x 4,0	G 1/2" M - M 10	5000	173	56,5	12	25	54314
RSA 1/2 - M 10 x 100 - 108	100 - 108,9	-	40 x 4,0	G 1/2" M - M 10	5000	182	61,0	12	20	54315
RSA 1/2 - M 10 x 109 - 116	109 - 116,9	4	40 x 4,0	G 1/2" M - M 10	5000	190	65,0	12	20	54316
RSA 1/2 - M 12 x 117 - 124	117 - 124,9	-	40 x 4,0	G 1/2" M - M 12	5000	198	69,0	12	20	54317
RSA 1/2 - M 12 x 125 - 133	125 - 133,9	-	40 x 4,0	G 1/2" M - M 12	5000	207	73,5	12	20	54318
RSA 1/2 - M 12 x 134 - 142	134 - 142,9	5	40 x 4,0	G 1/2" M - M 12	5000	216	78,0	12	20	54319
RSA 1/2 - M 12 x 143 - 151	143 - 151,9	-	40 x 4,0	G 1/2" M - M 12	5000	225	82,5	12	20	54320
RSA 1/2 - M 12 x 152 - 160	152 - 160,9	-	40 x 4,0	G 1/2" M - M 12	5000	234	87,0	12	20	54321
RSA 1/2 - M 12 x 161 - 173	161 - 173,9	6	40 x 4,0	G 1/2" M - M 12	5000	247	93,5	12	20	54322
RSA 3/4 - M 16 x 174 - 186	174 - 186,9	-	40 x 4,0	G 3/4" M - M 16	5000	260	100,0	16	10	54323
RSA 3/4 - M 16 x 187 - 199	187 - 199,9	-	40 x 4,0	G 3/4" M - M 16	5000	273	106,5	16	10	54324
RSA 3/4 - M 16 x 200 - 214	200 - 214,9	-	40 x 4,0	G 3/4" M - M 16	5000	288	114,5	16	10	54325
RSA 3/4 - M 16 x 215 - 229	215 - 229,9	8	40 x 4,0	G 3/4" M - M 16	5000	303	121,5	16	10	54326

BSB rørbøjler

Universal rørbøjler med lydæmpende gummibånd til montering af rør på væg eller loft.

- El-forzinket.
- Temperaturbestandig: -40 °C til +120 °C.
- Lydæmpende gummibånd: EPDM, støjreduktion 16 dB(A) ifølge ISO 3822-1.
Til sikring af en god lydæmpning fraråder vi belastninger over den opgivne værdi!

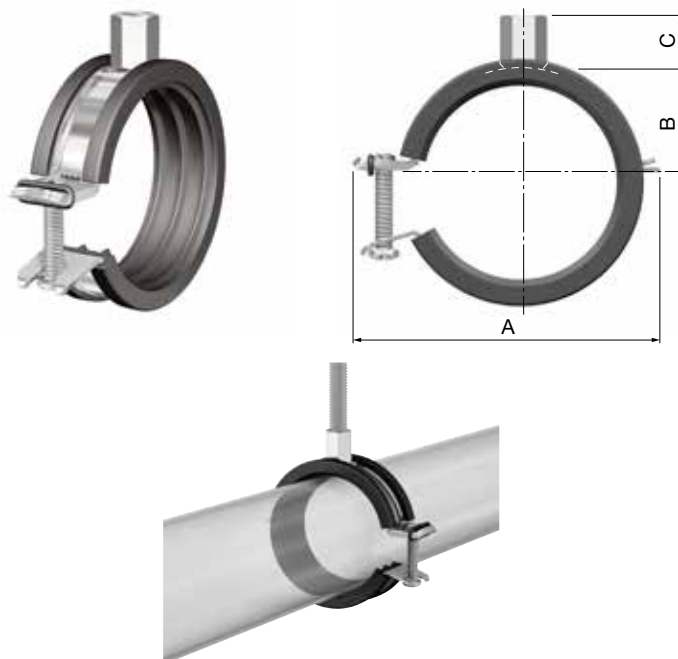


Type	Ø Rør		Båndmål [mm]	Maks. drifts- belastning [N]	Maks. driftsbelastning -16 dB(A) [N]	Dimensioner				Best. nr.
	Område [mm]	Nom. ["]				A [mm]	B [mm]	C [mm]		
BSB M 8 x 1/8 - 10	9 - 10	1/8	18 x 1,0	650	40	33	13	8	50	01 8413.210
BSB M 8 x 1/4 - 12	11 - 13	1/4	18 x 1,0	650	40	33	13	8	50	01 8413.212
BSB M 8 x 15	14 - 16	-	18 x 1,0	650	40	38	14	8	50	01 8413.215
BSB M 8 x 3/8 - 18	17 - 20	3/8	18 x 1,0	650	40	38	16	8	50	01 8413.217
BSB M 8 x 1/2 - 22	21 - 24	1/2	18 x 1,0	650	60	42	17	8	50	01 8413.221
BSB M 8 x 3/4 - 28	26 - 29	3/4	18 x 1,0	650	80	48	21	8	50	01 8413.227
BSB M 8 x 1 - 35	33 - 36	1	18 x 1,0	650	120	55	23	8	50	01 8413.234
BSB M 8 x 1 1/4 - 42	41 - 44	1 1/4	18 x 1,0	650	160	63	28	8	50	01 8413.242
BSB M 8 x 1 1/2 - 48	47 - 50	1 1/2	18 x 1,0	650	200	69	31	8	50	01 8413.248
BSB M 8 x 54	53 - 56	-	18 x 1,0	667	250	74	34	8	50	01 8413.254
BSB M 8 x 2 - 60	60 - 62	2	18 x 1,0	650	300	77	38	8	50	01 8413.261

BSH M 8/10 rørbøjler

Universal rørbøjler med lyd-dæmpende gummibånd til montering af rør på væg eller loft.

- Rørbøjle med kvik-lås for hurtig montage.
- Temperaturbestandig: -40 °C til +120 °C.
- Lyddæmpende gummibånd: EPDM, støjreduktion 15 dB(A) ifølge ISO 3822-1.
Til sikring af en god lyd-dæmpning fraråder vi belastninger over den opgivne værdi!



Type	Ø Rør		Tilslutning	Båndmål [mm]	Maks. drifts-belastning [N]	Dimensioner				Best. nr.
	Område [mm]	Nom. ["]				A [mm]	B [mm]	C [mm]		
BSH M 8/10 12 - 14	12 - 14	1/4	M 8/10	20 x 1,5	1000	50	7	15	50	01 8551.212
BSH M 8/10 15 - 18	15 - 18	3/8	M 8/10	20 x 1,5	1000	54	9	15	50	01 8551.217
BSH M 8/10 19 - 22	19 - 22	1/2	M 8/10	20 x 1,5	1000	58	11	15	50	01 8551.221
BSH M 8/10 23 - 26	23 - 26	-	M 8/10	20 x 1,5	1000	62	13	15	50	01 8551.223
BSH M 8/10 27 - 30	27 - 30	3/4	M 8/10	20 x 1,5	1000	66	15	15	50	01 8551.227
BSH M 8/10 32 - 35	32 - 35	1	M 8/10	20 x 1,5	1000	71	17,5	15	50	01 8551.234
BSH M 8/10 36 - 39	36 - 39	-	M 8/10	20 x 1,5	1000	75	19,5	15	50	01 8551.236
BSH M 8/10 40 - 44	40 - 44	1 1/4	M 8/10	20 x 1,5	1000	80	22	15	50	01 8551.242
BSH M 8/10 48 - 52	48 - 52	1 1/2	M 8/10	20 x 1,5	1000	88	26	15	50	01 8551.248
BSH M 8/10 53 - 58	53 - 58	-	M 8/10	20 x 1,5	1000	94	29	15	50	01 8551.258
BSH M 8/10 58 - 61	58 - 61	2	M 8/10	20 x 1,5	1000	97	30	15	50	01 8551.261
BSH M 8/10 62 - 67	62 - 67	-	M 8/10	20 x 2,0	1300	103	33,5	15	50	01 8551.262
BSH M 8/10 68 - 74	68 - 74	-	M 8/10	20 x 2,0	1300	110	37	15	50	01 8551.263
BSH M 8/10 75 - 80	75 - 80	2 1/2	M 8/10	20 x 2,0	1300	116	40	15	50	01 8551.264
BSH M 8/10 81 - 86	81 - 86	-	M 8/10	20 x 2,0	1300	122	43	15	50	01 8551.265
BSH M 8/10 87 - 92	87 - 92	3	M 8/10	20 x 2,0	1300	128	46	15	50	01 8551.269
BSH M 8/10 100 - 106	100 - 106	3 1/2	M 8/10	20 x 2,5	1300	146	53	15	50	01 8551.274
BSH M 8/10 108 - 116	108 - 116	4	M 8/10	20 x 2,5	1300	156	58	15	50	01 8551.275
BSH M 8/10 121 - 127	121 - 127	-	M 8/10	20 x 2,5	1300	167	63,5	15	50	01 8551.277



BSH M 8/10/G 1/2 M + 1/2 rørbøjler

Universal rørbøjler med lyd-dæmpende gummibånd til montering af rør på væg eller loft.

- Rørbøjle med kvik-lås for hurtig montage.
- Hele fire tilslutningsmuligheder.
- Lyd-dæmpende gummibånd: EPDM, støjreduktion 15 dB(A) ifølge ISO 3822-1.

Til sikring af en god lyd-dæmpning fraråder vi belastninger over den opgivne værdi!



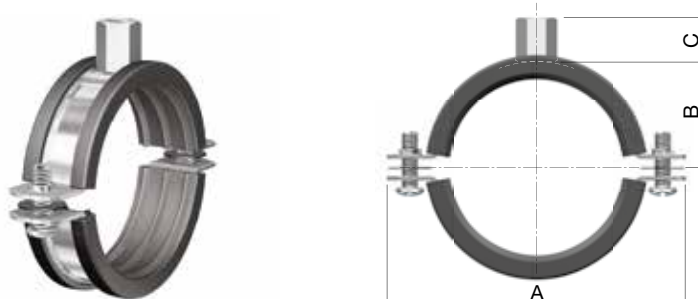
Type	Ø Rør		Tilslutning	Båndmål [mm]	Maks. drifts-belastning [N]		Best. nr.
	Område [mm]	Nom. ["]					
BSH 12 - 14	12 - 14	1/4	M 8/10/G 1/2" M + 1/2"	20 x 1,5	1000	50	01 8555.212
BSH 15 - 18	15 - 18	3/8	M 8/10/G 1/2" M + 1/2"	20 x 1,5	1000	50	01 8555.217
BSH 19 - 22	19 - 22	1/2	M 8/10/G 1/2" M + 1/2"	20 x 1,5	1000	50	01 8555.221
BSH 23 - 26	23 - 26	-	M 8/10/G 1/2" M + 1/2"	20 x 1,5	1000	50	01 8555.223
BSH 27 - 30	27 - 30	3/4	M 8/10/G 1/2" M + 1/2"	20 x 1,5	1000	50	01 8555.227
BSH 32 - 35	32 - 35	1	M 8/10/G 1/2" M + 1/2"	20 x 1,5	1000	50	01 8555.234
BSH 40 - 44	40 - 44	1 1/4	M 8/10/G 1/2" M + 1/2"	20 x 1,5	1000	50	01 8555.242
BSH 48 - 52	48 - 52	1 1/2	M 8/10/G 1/2" M + 1/2"	20 x 1,5	1000	50	01 8555.248
BSH 53 - 58	53 - 58	-	M 8/10/G 1/2" M + 1/2"	20 x 1,5	1000	50	01 8555.254
BSH 58 - 61	58 - 61	2	M 8/10/G 1/2" M + 1/2"	20 x 1,5	1000	50	01 8555.261
BSH 62 - 67	62 - 67	-	M 8/10/G 1/2" M + 1/2"	20 x 2,0	1300	50	01 8555.262
BSH 75 - 80	75 - 80	2 1/2	M 8/10/G 1/2" M + 1/2"	20 x 2,0	1300	50	01 8555.263
BSH 87 - 92	87 - 92	3	M 8/10/G 1/2" M + 1/2"	20 x 2,0	1300	50	01 8555.265
BSH 100 - 106	100 - 106	3 1/2	M 8/10/G 1/2" M + 1/2"	20 x 2,5	1300	50	01 8555.266
BSH 108 - 116	108 - 116	4	M 8/10/G 1/2" M + 1/2"	20 x 2,5	1300	50	01 8555.275
BSH 121 - 127	121 - 127	-	M 8/10/G 1/2" M + 1/2"	20 x 2,5	1300	50	01 8555.276



BSI M 8/10 rørbøjler

Universal rørbøjler med special lydæmpende glidegummi til montering af rør til væg eller loft.

- Temperaturbestandig: -40 °C til +120 °C.
- Lyddæmpende gummibånd: EPDM, støjreduktion 17 dB(A) ifølge DIN ISO 3822-1.
- Til sikring af en god lydæmpning fraråder vi belastninger over den opgivne værdi!



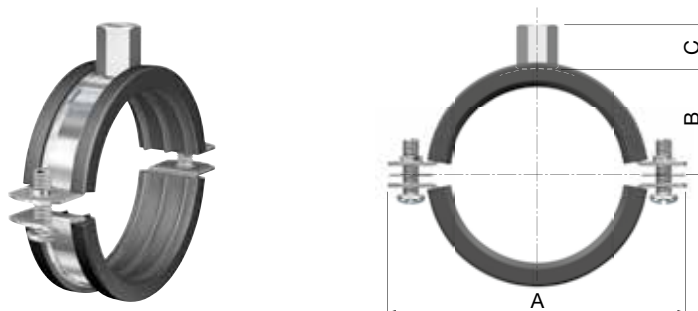
Type	Ø Rør		Tilslutning	Båndmål [mm]	Maks. driftsbelastning [N]	Dimensioner				Best. nr.
	Område [mm]	Nom. ["]				A [mm]	B [mm]	C [mm]		
BSI M 8/10 x 121 - 127	121 - 127	-	M 8/10	20 x 2,5	2150	185	70	16	25	01 8558.277
BSI M 8/10 x 131 - 141	131 - 141	5	M 8/10	20 x 2,5	2150	195	77	16	25	01 8558.279
BSI M 8/10 x 159 - 163	159 - 163	-	M 8/10	20 x 2,5	2150	215	88	16	25	01 8558.282
BSI M 8/10 x 165 - 169	165 - 169	6	M 8/10	20 x 2,5	2150	226	91	16	25	01 8558.283
BSI M 8/10 x 192 - 202	192 - 202	-	M 8/10	20 x 3,0	3000	265	107	16	25	01 8589.286
BSI M 8/10 x 210 - 220	210 - 220	8	M 8/10	20 x 3,0	3000	274	117	16	25	01 8589.288



BSI-WH M 8/10 rørbøjler

BSI-WH har en slids for hurtig samling og enkel montage.

- Temperaturbestandig: -40 °C til +120 °C.
- Lyddæmpende gummibånd: EPDM, støjreduktion 17 dB(A) ifølge DIN ISO 3822-1.
- Til sikring af en god lydæmpning fraråder vi belastninger over den opgivne værdi!



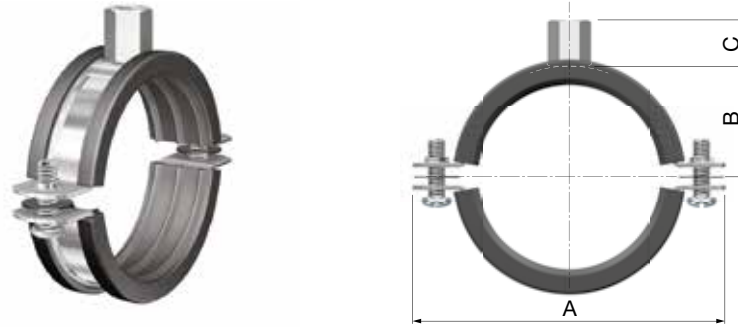
Type	Ø Rør		Tilslutning	Båndmål [mm]	Maks. driftsbelastning [N]	Dimensioner				Best. nr.
	Område [mm]	Nom. ["]				A [mm]	B [mm]	C [mm]		
BSI-WH M 8/10 x 12 - 14	12 - 14	1/4	M 8/10	20 x 1,5	600	58	15	16	50	01 8561.212
BSI-WH M 8/10 x 15 - 19	15 - 19	3/8	M 8/10	20 x 1,5	600	62	18	16	50	01 8561.220
BSI-WH M 8/10 x 20 - 25	20 - 25	1/2	M 8/10	20 x 1,5	600	69	21	16	50	01 8561.226
BSI-WH M 8/10 x 26 - 30	26 - 30	3/4	M 8/10	20 x 1,5	600	74	23	16	50	01 8561.233
BSI-WH M 8/10 x 32 - 36	32 - 36	1	M 8/10	20 x 1,5	600	81	26	16	50	01 8561.234
BSI-WH M 8/10 x 38 - 43	38 - 43	1 1/4	M 8/10	20 x 1,5	600	87	30	16	50	01 8561.242
BSI-WH M 8/10 x 44 - 49	44 - 49	1 1/2	M 8/10	20 x 1,5	600	94	33	16	50	01 8561.248
BSI-WH M 8/10 x 50 - 55	50 - 55	-	M 8/10	20 x 1,5	600	103	36	16	50	01 8561.254
BSI-WH M 8/10 x 56 - 61	56 - 61	2	M 8/10	20 x 1,5	600	106	39	16	50	01 8561.260
BSI-WH M 8/10 x 62 - 67	62 - 67	-	M 8/10	20 x 2,0	1000	113	42	16	50	01 8561.261
BSI-WH M 8/10 x 68 - 73	68 - 73	2 1/4	M 8/10	20 x 2,0	1000	123	45	16	50	01 8561.262
BSI-WH M 8/10 x 75 - 80	75 - 80	2 1/2	M 8/10	20 x 2,0	1000	128	48	16	50	01 8561.263
BSI-WH M 8/10 x 82 - 86	82 - 86	2 3/4	M 8/10	20 x 2,0	1000	134	51	16	50	01 8561.264
BSI-WH M 8/10 x 87 - 92	87 - 92	3	M 8/10	20 x 2,0	1000	141	54	16	50	01 8561.265
BSI-WH M 8/10 x 95 - 102	95 - 102	3 1/2	M 8/10	20 x 2,5	1000	158	58	16	50	01 8561.269
BSI-WH M 8/10 x 108 - 116	108 - 116	4	M 8/10	20 x 2,5	1000	170	65	16	50	01 8561.275




BSI-HDI M8/10 rørbøjler

Universal rørbøjler med lydæmpende gummibånd til montering af rør på væg eller loft. Varmtgalvaniseret.

- Rørbøjlen er forstærket via specielle vulste i bøjlen.
- Rustfri skruer med slids så de fastholdes i bøjlen.
- Temperaturbestandig: - 40°C til + 120 °C.

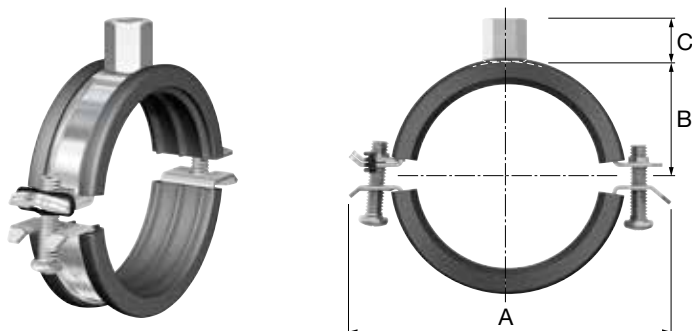


Type	Ø Rør		Tilslutning	Materi- alstærke [mm]	Maks. drifts- belastning [N]	Dimensioner				Best. nr.
	Område [mm]	Nom. ["]				A [mm]	B [mm]	C [mm]		
BSI-HDI M 8/10 x 8 - 10	8 - 10	1/8	M 8/10	20 x 1,5	1000	53	13	16	50	38570
BSI-HDI M 8/10 x 12 - 14	12 - 14	1/4	M 8/10	20 x 1,5	1000	58	15	16	50	38571
BSI-HDI M 8/10 x 15 - 19	15 - 19	3/8	M 8/10	20 x 1,5	1000	62	18	16	50	38572
BSI-HDI M 8/10 x 20 - 25	20 - 25	1/2	M 8/10	20 x 1,5	1000	69	21	16	50	38573
BSI-HDI M 8/10 x 26 - 30	26 - 30	3/4	M 8/10	20 x 1,5	1000	74	23	16	50	38574
BSI-HDI M 8/10 x 32 - 36	32 - 36	1	M 8/10	20 x 1,5	1000	81	26	16	50	38575
BSI-HDI M 8/10 x 38 - 43	38 - 43	1 1/4	M 8/10	20 x 1,5	1000	87	30	16	50	38576
BSI-HDI M 8/10 x 44 - 49	44 - 49	1 1/2	M 8/10	20 x 1,5	1000	94	33	16	50	38577
BSI-HDI M 8/10 x 50 - 55	50 - 55	-	M 8/10	20 x 1,5	1000	103	36	16	50	38578
BSI-HDI M 8/10 x 56 - 61	56 - 61	2	M 8/10	20 x 1,5	1000	106	39	16	50	38579
BSI-HDI M 8/10 x 62 - 67	62 - 67	-	M 8/10	20 x 2,0	1300	113	42	16	50	38580
BSI-HDI M 8/10 x 68 - 73	68 - 73	-	M 8/10	20 x 2,0	1300	123	45	16	50	38581
BSI-HDI M 8/10 x 75 - 80	75 - 80	2 1/2	M 8/10	20 x 2,0	1300	128	48	16	50	38582
BSI-HDI M 8/10 x 82 - 86	82 - 86	-	M 8/10	20 x 2,0	1300	134	51	16	50	38583
BSI-HDI M 8/10 x 87 - 92	87 - 92	3	M 8/10	20 x 2,0	1300	141	54	16	50	38584
BSI-HDI M 8/10 x 95 - 102	95 - 102	3 1/2	M 8/10	20 x 2,5	2150	158	58	16	50	38585
BSI-HDI M 8/10 x 108 - 116	108 - 116	4	M 8/10	20 x 2,5	2150	170	65	16	25	38586
BSI-HDI M 8/10 x 121 - 127	121 - 127	-	M 8/10	20 x 2,5	2150	185	70	16	25	38587
BSI-HDI M 8/10 x 131 - 141	131 - 141	5	M 8/10	20 x 2,5	2150	195	77	16	25	38588
BSI-HDI M 8/10 x 159 - 163	159 - 163	-	M 8/10	20 x 2,5	2150	215	88	16	25	38589
BSI-HDI M 8/10 x 165 - 169	165 - 169	6	M 8/10	20 x 2,5	2150	226	91	16	25	38590
BSI-HDI M 8/10 x 192 - 202	192 - 202	-	M 8/10	20 x 3,0	3000	265	107	16	25	38591
BSI-HDI M 8/10 x 210 - 220	210 - 220	8	M 8/10	20 x 3,0	3000	274	117	16	25	38592



BSM rørbøjler

- Tilslutning: M 8/10.
- **Fastlimet gummi-indlæg** for nemmere montage af rør (kan glides igennem rørbøjlen).
- Kvik-lås for hurtig montage.
- Skruer med slids så de fastholdes i bøjlen.

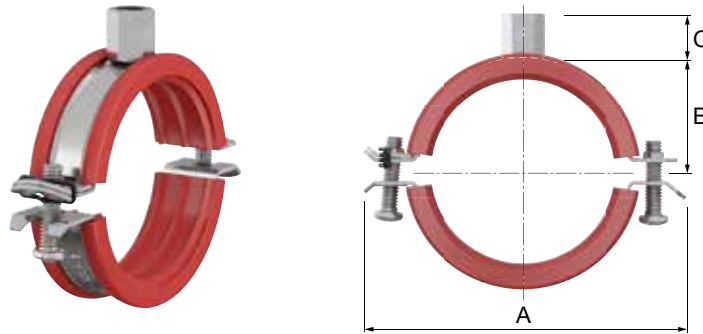



Type	Ø Rør		Båndmål [mm]	Maks. driftsbelastning [N]	Dimensioner				Best. nr.
	Område [mm]	Nom. ["]			A [mm]	B [mm]	C [mm]		
BSM M 8/10 x 12 - 14	12 - 14	1/4	1,5 x 20	1000	60	15,0	14	50	01 8556.212
BSM M 8/10 x 15 - 18	15 - 18	3/8	1,5 x 20	1000	64	17,0	14	50	01 8556.217
BSM M 8/10 x 19 - 22	19 - 22	1/2	1,5 x 20	1000	68	19,0	14	50	01 8556.221
BSM M 8/10 x 23 - 26	23 - 26	-	1,5 x 20	1000	72	21,0	14	50	01 8556.223
BSM M 8/10 x 27 - 30	27 - 30	3/4	1,5 x 20	1000	76	23,0	14	50	01 8556.227
BSM M 8/10 x 32 - 35	32 - 35	1	1,5 x 20	1000	81	25,5	14	50	01 8556.234
BSM M 8/10 x 36 - 39	36 - 39	-	1,5 x 20	1000	85	27,5	14	50	01 8556.236
BSM M 8/10 x 40 - 44,5	40 - 44,5	1 1/4	1,5 x 20	1000	90	30,0	14	50	01 8556.242
BSM M 8/10 x 48 - 52	48 - 52	1 1/2	1,5 x 20	1000	98	34,0	14	50	01 8556.248
BSM M 8/10 x 54 - 58	54 - 58	1 3/4	1,5 x 20	1000	104	37,0	14	50	01 8556.254
BSM M 8/10 x 58 - 61	58 - 61	2	1,5 x 20	1000	107	38,5	14	50	01 8556.261
BSM M 8/10 x 63 - 67	63 - 67	-	2,0 x 20	1300	113	41,5	14	50	01 8556.262
BSM M 8/10 x 75 - 80	75 - 80	2 1/2	2,0 x 20	1300	126	48,0	14	50	01 8556.263
BSM M 8/10 x 88 - 92	88 - 92	3	2,0 x 20	1300	138	54,0	14	50	01 8556.265
BSM M 8/10 x 108 - 116	108 - 116	4	2,5 x 20	1300	162	66,0	14	25	01 8556.275
BSM M 8/10 x 121 - 127	121 - 127	-	2,5 x 20	1300	173	71,5	14	25	01 8556.276

BSM-S rørbøjler

Rørbøjle med silikone indlæg for brug ved høje temperaturer.

- Tilslutning: M 8/10.
- Temperaturbestandig: -60 °C til +250 °C.
- Kvik-lås for hurtig montage.
- Skruer med slids så de fastholdes i bøjlen.
- Lyddæpende gummibånd: EPDM, støjreduktion 17 dB(A) ifølge DIN ISO 3822-1.



Type	Ø Rør		Båndmål [mm]	Maks. driftsbelastning [N]	Dimensioner				Best. nr.
	Område [mm]	Nom. ["]			A [mm]	B [mm]	C [mm]		
BSM-S M 8/10 x 12 - 14	12 - 14	1/4	1,5 x 20	1000	60	15,0	14	50	38300
BSM-S M 8/10 x 15 - 18	15 - 18	3/8	1,5 x 20	1000	64	17,0	14	50	38301
BSM-S M 8/10 x 19 - 22	19 - 22	1/2	1,5 x 20	1000	68	19,0	14	50	38302
BSM-S M 8/10 x 23 - 26	23 - 26	-	1,5 x 20	1000	72	21,0	14	50	38303
BSM-S M 8/10 x 27 - 30	27 - 30	3/4	1,5 x 20	1000	76	23,0	14	50	38304
BSM-S M 8/10 x 32 - 35	32 - 35	1	1,5 x 20	1000	81	25,5	14	50	38305
BSM-S M 8/10 x 36 - 39	36 - 39	-	1,5 x 20	1000	85	27,5	14	50	38306
BSM-S M 8/10 x 40 - 44,5	40 - 44,5	1 1/4	1,5 x 20	1000	90	30,0	14	50	38307
BSM-S M 8/10 x 48 - 52	48 - 52	1 1/2	1,5 x 20	1000	98	34,0	14	50	38308
BSM-S M 8/10 x 54 - 58	54 - 58	1 3/4	1,5 x 20	1000	104	37,0	14	50	38309
BSM-S M 8/10 x 58 - 61	58 - 61	2	1,5 x 20	1000	107	38,5	14	50	38310
BSM-S M 8/10 x 63 - 67	63 - 67	-	2,0 x 20	1300	113	41,5	14	50	38311
BSM-S M 8/10 x 75 - 80	75 - 80	2 1/2	2,0 x 20	1300	126	48,0	14	50	38313
BSM-S M 8/10 x 88 - 92	88 - 92	3	2,0 x 20	1300	138	54,0	14	50	38315
BSM-S M 8/10 x 108 - 116	108 - 116	4	2,5 x 20	1300	162	66,0	14	25	38317
BSM-S M 8/10 x 121 - 127	121 - 127	-	2,5 x 20	1300	173	71,5	14	25	38318

Nem montering af køle- og varmerør med Flamcos isolerede rørbøjler, DS 452/3

I kølesystemer og varmesystemer kan rørbøjler medvirke til varmetab og derved nedsætte systemets effektivitet. Varmeenergi overføres fra røret til støttebøjlen som følge af varmeledning. Rørbøjlerne hjælper med at overholde DS452/3.

En enkel løsning er at anvende isolerede Flamco-rørbøjler med dampspærre, der kan fastgøres som en indbygget del af rørisoleringen. Flamco producerer et bredt udvalg af isoleret monteringstilbehør til rør i kølesystemer og varmesystemer. CA-, CB- og CC-bøjler tilbyder et udvalg af isoleringsmaterialer med dampspærre, bøjletyper og lukkemekanismer.



CA-fordele:

- Udstyret med isolering af elastomer.
- Isoleringen er en integreret del af bøjlen.
- Krogformen tillader nem formontering af rør.
- Røret understøttes under monteringen for at tillade den endelige justering.

CB-fordele:

- Velegnet til montering af kølevandsrør med blød elastomer isolering som forhindrer kondensdannelse.
- Ligeledes velegnet til varmerør grundet lav varmeledningsevne.
- Udstyret med isolering af elastomer og PVC-krave.
- Universalbøjle med M 8/10-kombinationsmøtrik.
- Nem montering via hurtig lukkemekanisme.
- Boltene er konstrueret til ikke at falde ud under montering.

CC-fordele:

- Hård PIR-isolering med aluminiumsskærm.
- Universalbøjle med M 8/10-kombinationsmøtrik.
- Nem montering via hurtig lukkemekanisme.
- Boltene er konstrueret til ikke at falde ud under montering.

Tabel til valg af den tilhørende CA-, CB- og CC-bøjle

Stålrør EN 10255		Stålrør (svejset / sømløs) EN 10220		Kobberrør EN 1057	Plastrør	CA	CB	CC
Rørdimensioner						Isoleringstyk- kelse	Isolationstyk- kelse	Isolationstyk- kelse
Ø ["]	Ø [mm]	Ø [DN]	Ø [mm]	Ø [mm]	Ø [mm]	19	19	40
						Best. nr.	Best. nr.	Best. nr.
		8	13,5	15		39820		39850
3/8	17,2	10	16 17,2	18	16	39821	39886	39851
1/2	21,3	15	20 21,3	22	20	39822	39887	39852
3/4	26,9	20	25 26,9	28	25	39823	39888	39853
1	33,7	25	31,8 33,7	35	32	39824	39889	39854
1 1/4	42,4	32	42,4	42	40	39825	39890	39855
1 1/2	48,3	40	48,3		50	39826	39891	39856
			51	54		39827	39897	39857
			57					39858
2	60,3	50	60,3			39828	39892	39859
			63,5	64	63		39898	
			70					39860
2 1/2	76,1	65	76,1	76,1	75	39829	39893	39861
3	88,9	80	88,9	88,9	90	39830	39894	39862
			108	108				39863
4	114,3	100	114,3		110	39831	39895	39864
			133	133				39865
5	139,7	125	139,7			39832		39866
6	165,1					39833		
8	219	200	219,1			39834		



CA



CB



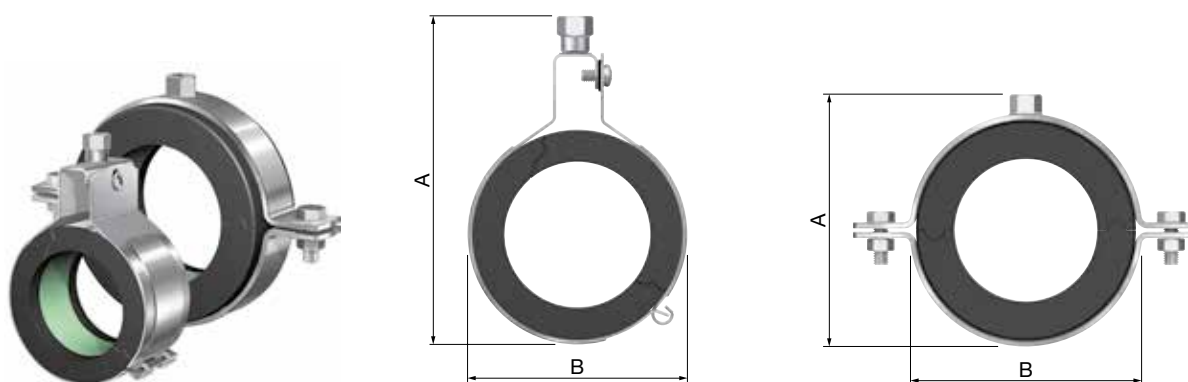
CC

TIL KØLERØR

CA-bøjler – 19 mm

Optimal beskyttelse mod varmetab samt kondens.

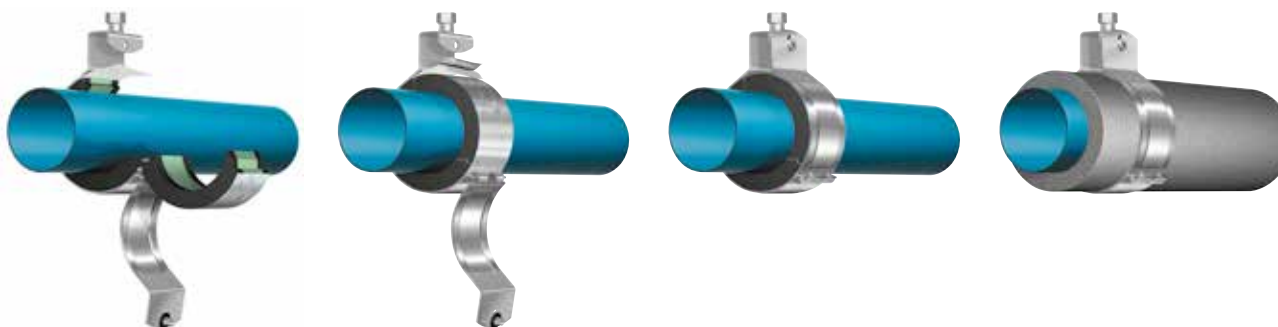
- Fra 15 - 76: M 8/10.
Fra 89 - 219: M 12. Med sideforbundet bolt/møtrik M 10.
- Bøjle: El-forzinket.
- Isolering: 19 mm elastomer materiale med PIR-kerne og belagt med aluminiumsfolie.
- Isoleringsbredde: 50 mm, over 140 - 5": 100 mm.
- PIR-tæthed 120 kg/m³, PIR-trykmodstand 1,3 N/mm².
- Temperaturbestandighed: -45 °C op til +105 °C.
- Termisk ledningsevne: maksimal 0,036 W/(m.K).
- Relativ dampmodstand: 7000 μ.
- Brandklasse B2 i henhold til DIN 4102/1.
Brandklasse B1 i henhold til 4102/1 som del af et system med rør, elastomerisolering.



Type	Ø Rør		Båndmål [mm]	Maks. driftsbelastning *		Dimensioner			Best. nr.
	Udv. [mm]	Nom. ["]		Loft [N]	Væg [N]	A [mm]	B [mm]		
CA 19 x 15	15	-	50 x 1,5	145	50	103,5	60	25	01 8666.215
CA 19 x 18 - 3/8	18	3/8	50 x 1,5	175	50	103,5	60	25	01 8666.218
CA 19 x 22 - 1/2	22	1/2	50 x 1,5	210	45	111,5	68	25	01 8666.222
CA 19 x 28 - 3/4	28	3/4	50 x 1,5	270	40	118,5	75	25	01 8666.228
CA 19 x 35 - 1	35	1	50 x 1,5	340	65	132	83	25	01 8666.235
CA 19 x 42 - 1 1/4	42	1 1/4	50 x 1,5	400	60	138,5	90	25	01 8666.242
CA 19 x 48 - 1 1/2	48	1 1/2	50 x 1,5	460	50	146	97	25	01 8666.248
CA 19 x 54	54	-	50 x 1,5	520	50	154	104,5	25	01 8666.254
CA 19 x 60 - 2	60	2	50 x 1,5	585	45	160,5	112	25	01 8666.261
CA 19 x 76 - 2 1/2	76	2 1/2	50 x 1,5	740	40	178,5	130	25	01 8666.263
CA 19 x 89 - 3 **	89	3	30 x 4,0	850	-	159	146	10	01 8666.265
CA 19 x 114 - 4 **	114	4	30 x 4,0	1100	-	187	175	10	01 8666.275
CA 19 x 140 - 5 **	140	5	50 x 4,0	2250	-	213	205	5	01 8666.279
CA 19 x 168 - 6 **	168	6	50 x 4,0	2700	-	231	223	5	01 8666.283
CA 19 x 219 - 8 **	219	8	50 x 4,0	3500	-	282	274	5	01 8666.288

* Den maks. arbejdsbelastning fastlægges af PIR-isoleringen. Den maks. arbejdsbelastning af bøjlen er min. 4900 N.

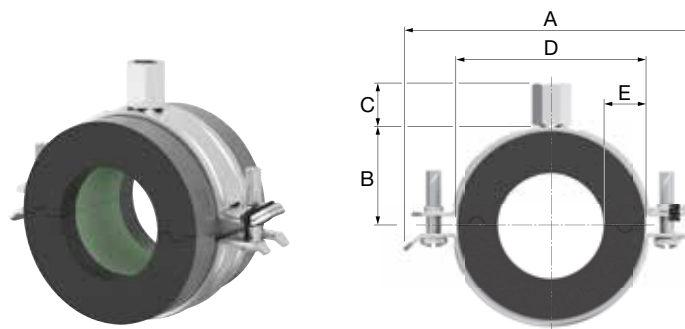
** Fra 3" modificeret lukning og M12-gevindtilslutning.



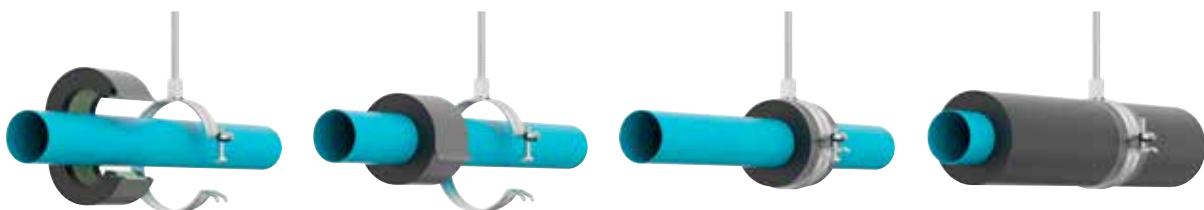
CB-bøjler – 19 mm

Til montering af rør med isolering af elastomer på væggen eller loftet for at forhindre varmetab. Prisstærk og giver samtidig optimal beskyttelse mod varmetab i vameanlæg samt kondensdannelse i køleanlæg.

- Tilslutning: M 8/10.
- Nem fastgøring til rørisolering. Ingen kuldebro.
- Bøjle: El-forzinket.
- Isolering: 19 elastomerisk skum med en PIR-kerne og belagt med sort PVC-folie.
- Isoleringsbredde: 50 mm.
- Temperaturbestandighed: -45 °C op til +105 °C.
- Termisk ledningsevne: maksimal 0,036 W/(m.K).
- Relativ dampmodstand: 7000 μ.
- Brandklasse B2 i henhold til DIN 4102/1.
- Brandklasse B1 i henhold til 4102/1 som del af et system med rør, elastomerisolering.



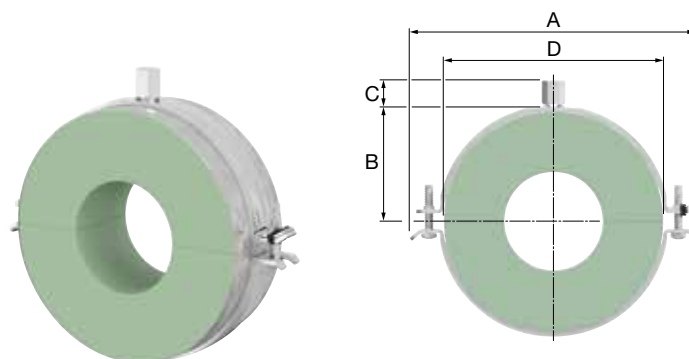
Type	Ø Rør		Maks. vertikale driftsbelastning [N]	Båndmål [mm]	Dimensioner						Best. nr.
	Udv. [mm]	Nom. ["]			A [mm]	B [mm]	C [mm]	D [mm]	E [mm]		
CB 19 x 18	18	-	70	20 x 1,5	98	32	15	64	19	10	01 8712.218
CB 19 x 22 - 1/2	22	1/2	80	20 x 1,5	98	32	15	64	19	10	01 8712.222
CB 19 x 28 - 3/4	28	3/4	100	20 x 1,5	104	35	15	70	19	10	01 8712.228
CB 19 x 35 - 1	35	1	130	20 x 1,5	115	40	15	80	19	10	01 8712.235
CB 19 x 42 - 1 1/4	42	1 1/4	160	20 x 2,0	122	43	15	86	19	10	01 8712.242
CB 19 x 48-50 - 1 1/2	50	1 1/2	190	20 x 2,0	128	46	15	92	19	10	01 8712.248
CB 19 x 54	54	-	210	20 x 2,0	134	49	15	98	19	10	39897
CB 19 x 60 - 2	60	2	230	20 x 2,0	140	52	15	104	19	10	01 8712.261
CB 19 x 64	64	-	240	20 x 2,0	140	52	15	104	20	10	39898
CB 19 x 76 - 2 1/2	76	2 1/2	290	20 x 2,5	155	60	15	120	20	10	01 8712.263
CB 19 x 89-90 - 3	90	3	850	20 x 2,5	177	70	15	140	24	10	01 8712.265
CB 19 x 114 - 4	114	4	1100	20 x 2,5	211	87	15	174	26	10	01 8712.275




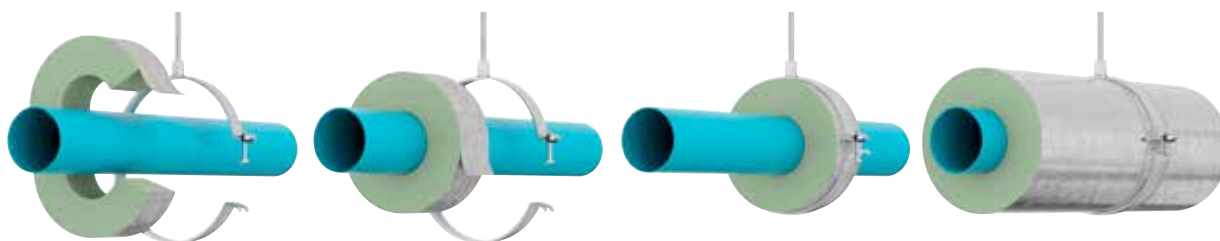
CC-bøjler – 40 mm

Til montering af rør med isolering af elastomer på væggen eller loftet for at forhindre varmetab.

- Tilslutning: M 8/10.
- Bøjle: El-forzinket.
- Isolering: 40 mm hård PIR-isolering, belagt med aluminiumsfolie.
- Isoleringsbredde: 50 mm.
- Temperaturbestandighed: -200 °C op til +120 °C.
- Termisk ledningsevne: maksimal 0,029 W/(m.K).
- Relativ dampmodstand: 30.000 μ.

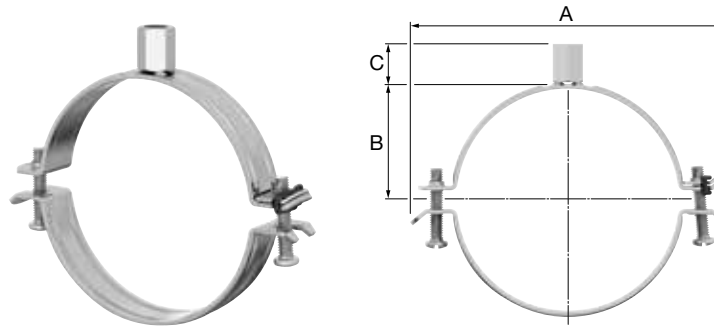



Type	Ø Rør		Maks. vertikale driftsbelastning [N]	Båndmål [mm]	Dimensioner					Best. nr.
	Udv. [mm]	Nom. ["]			A [mm]	B [mm]	C [mm]	D [mm]		
CC 40 x 15	15	-	100	20 x 2,0	134	49	15	95	10	39850
CC 40 x 18 - 3/8	18	3/8	125	20 x 2,0	140	52	15	97	10	39851
CC 40 x 22 - 1/2	22	1/2	150	20 x 2,0	140	52	15	101	60	39852
CC 40 x 28 - 3/4	28	3/4	175	20 x 2,0	155	60	15	107	10	39853
CC 40 x 35 - 1	35	1	200	20 x 2,0	155	60	15	114	10	39854
CC 40 x 42 - 1 1/4	42	1 1/4	250	20 x 2,0	165	65	15	122	10	39855
CC 40 x 48 - 1 1/2	48	1 1/2	300	20 x 2,5	167	66	15	128	10	39856
CC 40 x 54	54	-	350	20 x 2,5	177	70	15	134	10	39857
CC 40 x 57	57	-	375	20 x 2,5	177	70	15	137	10	39858
CC 40 x 60 - 2	60	2	400	20 x 2,5	177	70	15	140	10	39859
CC 40 x 70	70	-	450	20 x 2,5	192	77	15	150	10	39860
CC 40 x 76 - 2 1/2	76	2 1/2	500	20 x 2,5	205	84	15	156	10	39861
CC 40 x 89 - 3	89	3	600	20 x 2,5	211	87	15	169	10	39862
CC 40 x 108	108	-	700	20 x 2,5	229	96	15	188	10	39863
CC 40 x 114 - 4	114	4	750	20 x 2,5	245	104	15	194	10	39864
CC 40 x 133	133	-	775	20 x 3,0	255	108	15	213	10	39865
CC 40 x 140 - 5	140	5	800	20 x 3,0	272	117	15	220	10	39866



CK rørbøjler

- Tilslutning: M 8/10.



Type	Ø Rør Udv. [mm]	Båndmål [mm]	Maks. drifts-belastning [N, V=3]	Dimensioner				Best. nr.
				A [mm]	B [mm]	C [mm]		
CK 0	35 - 38	20 x 1,5	1000	73	20	15	50	37522
CK 1	41 - 44	20 x 1,5	1000	81	22	15	50	37500
CK 2	46 - 48	20 x 1,5	1000	85	24	15	50	37501
CK 3	50 - 53	20 x 1,5	1000	90	26,5	15	50	37502
CK 4	58 - 61	20 x 1,5	1000	98	30,5	15	50	37503
CK 5	64 - 67	20 x 1,5	1000	104	33,5	15	50	37504
CK 6	67 - 70	20 x 1,5	1000	107	35	15	50	37505
CK 7	73 - 76	20 x 2,0	1300	115	38	15	50	37506
CK 8	80 - 83	20 x 2,0	1300	122	41,5	15	50	37507
CK 9	84 - 89	20 x 2,0	1300	128	44,5	15	50	37508
CK 10	90 - 95	20 x 2,0	1300	134	47,5	15	50	37509
CK 11	96 - 101	20 x 2,0	1300	140	50,5	15	50	37510
CK 12	109 - 115	20 x 2,5	1300	155	57,5	15	50	37511
CK 13	118 - 125	20 x 2,5	1300	165	62,5	15	25	37512
CK 14	121 - 127	20 x 2,5	1300	167	63,5	15	25	37513
CK 15	131 - 136	20 x 2,5	1300	177	68	15	25	37514
CK 16	142 - 150	20 x 2,5	2150	192	75	15	25	37515
CK 17	158 - 163	20 x 2,5	2150	205	81,5	15	25	37516
CK 18	164 - 169	20 x 2,5	2150	211	84,5	15	25	37517
CK 19	183 - 189	20 x 2,0	2150	229	94,5	15	25	37518
CK 20	194 - 202	20 x 3,0	3000	245	101	15	25	37519
CK 21	204 - 211	20 x 3,0	3000	255	105,5	15	25	37520
CK 22	222 - 229	20 x 3,0	3000	272	114,5	15	25	37521

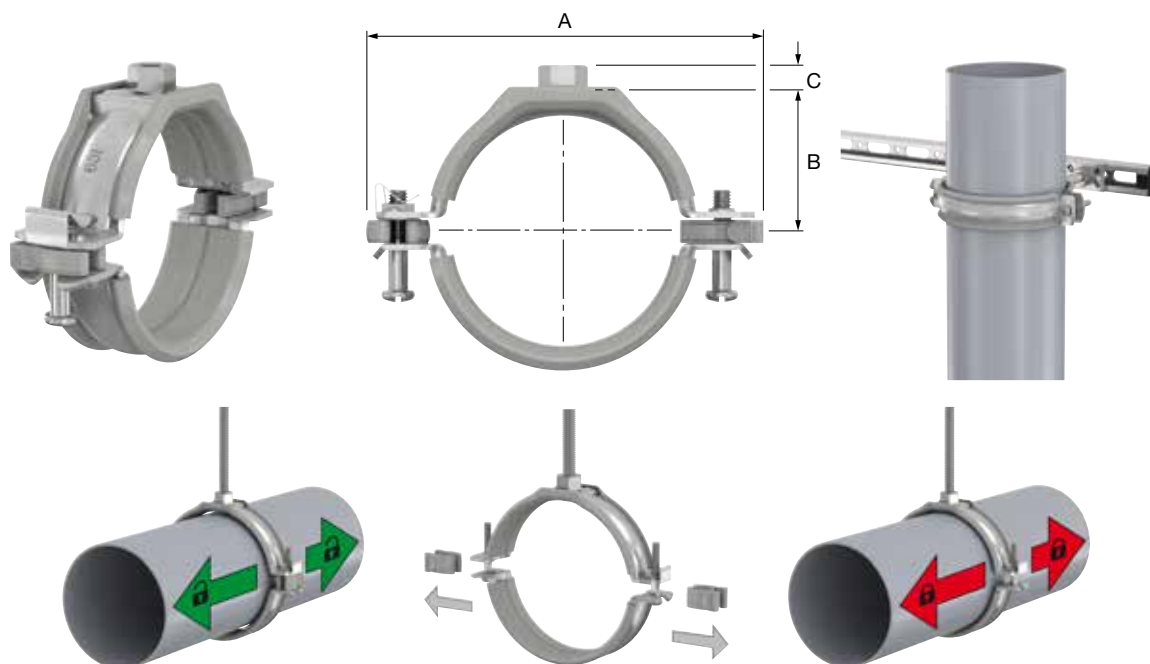
TIL PLAST-RØR

BSK-I rørbøjler

Rørbøjler produceret specielt til plastrør med foring af TPE (termoplastisk elastomer).

BSK-I rørbøjler har et nemt aftageligt plastafstandsstykke mellem bøjleens halvdele. Disse afstandsstykker kan afmonteres uden brug af værktøj, hvorefter bøjlen ændres fra glide- til fastmontering.

- Kan ændres fra glide- til fastmontering med nemt aftagelige afstandsstykker.
- Hurtig montering takket være det patenterede låsesystem med bøjler/fjedre.
- Støjreduktion: 20 dB(A) med afstandsstykke, 18 dB(A) uden afstandsstykke.
- UV-beständig.

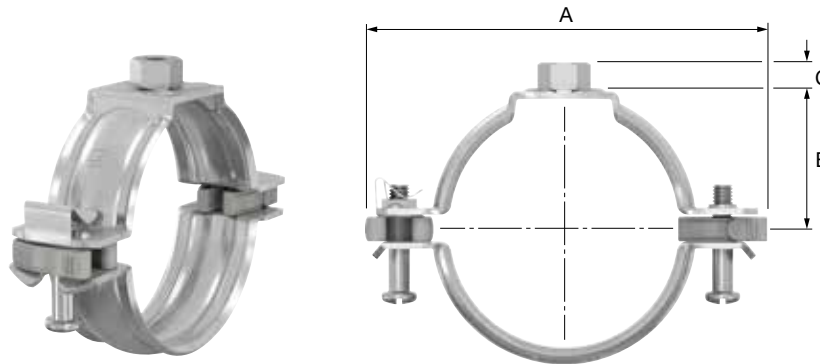



Type	Ø Rør [mm]	Båndmål [mm]	Tilslutning	Maks. drifts-belastning [N, V=3]	Dimensioner				Best. nr.
					A [mm]	B [mm]	C [mm]		
BSK-I M 8 x 16	16	28 x 1,5	M 8	1300	64	16	8	50	37300
BSK-I M 8 x 20	20	28 x 1,5	M 8	1300	68	19	8	50	37301
BSK-I M 8 x 25	25	28 x 1,5	M 8	1300	74	21	8	50	37302
BSK-I M 8 x 32	32	28 x 1,5	M 8	1300	81	26	8	50	37303
BSK-I M 8 x 40	40	28 x 1,5	M 8	1300	89	29	8	50	37304
BSK-I M 8 x 50	50	28 x 1,5	M 8	1300	99	34	8	50	37305
BSK-I M 8 x 56	56	28 x 2,0	M 8	1300	105	37	8	50	37306
BSK-I M 8 x 63	63	28 x 2,0	M 8	1300	114	40	8	50	37307
BSK-I M 8 x 75	75	28 x 2,0	M 8	2000	125	47	8	50	37309
BSK-I M 8 x 90	90	28 x 2,0	M 8	2000	138	50	8	50	37311
BSK-I M 8 x 110	110	28 x 2,5	M 8	2000	157	61	8	25	37313
BSK-I M 8 x 125	125	28 x 2,5	M 8	2000	174	68	8	25	37314
BSK-I M 8 x 160	160	28 x 2,5	M 8	2000	210	86	8	25	37316
BSK-I M 8 x 200	200	28 x 2,5	M 8	2000	250	106	8	10	37317
BSK-I M 10 x 75	75	28 x 2,0	M 10	2000	125	47	10	50	37359
BSK-I M 10 x 90	90	28 x 2,0	M 10	2000	138	50	10	50	37361
BSK-I M 10 x 110	110	28 x 2,5	M 10	2000	157	61	10	25	37363
BSK-I M 10 x 125	125	28 x 2,5	M 10	2000	174	68	10	25	37364
BSK-I M 10 x 160	160	28 x 2,5	M 10	2000	210	86	10	25	37366
BSK-I M 10 x 200	200	28 x 2,5	M 10	2000	250	106	10	10	37367
BSK-I M 10 x 250	250	28 x 3,0	M 10	2000	301	132	10	10	37368
BSK-I M 10 x 315	315	28 x 3,0	M 10	2000	366	164	10	10	37369

BSK rørbøjler

Rørbøjler produceret specielt til plastrør med nemt aftagelige plastafstandsstykker mellem bøjlers halvdele. Disse afstandsstykker kan afmonteres uden brug af værktøj, hvorefter bøjlen ændres fra glidemontering til fastmontering.

- Kan ændres fra glide- til fastmontering med nemt aftagelige afstandsstykker.
- Hurtig montering takket være det patenterede låsesystem med bøjler/fjedre.
- UV-beständig.



Type	Ø Rør [mm]	Båndmål [mm]	Tilslutning	Max. driftsbelastning [N, V=3]	Dimensioner				Best. nr.
					A [mm]	B [mm]	C [mm]		
BSK M 8 x 32	32	28 x 1,5	M 8	1300	76	23	8	50	37203
BSK M 8 x 40	40	28 x 1,5	M 8	1300	84	26	8	50	37204
BSK M 8 x 50	50	28 x 1,5	M 8	1300	95	32	8	50	37205
BSK M 8 x 56	56	28 x 2,0	M 8	1300	101	34	8	50	37206
BSK M 8 x 63	63	28 x 2,0	M 8	1300	108	38	8	50	37207
BSK M 8 x 70	70	28 x 2,0	M 8	1300	115	41	8	50	37208
BSK M 8 x 75	75	28 x 2,0	M 8	2000	120	44	8	50	37209
BSK M 8 x 80	80	28 x 2,0	M 8	2000	128	45	8	50	37210
BSK M 8 x 90	90	28 x 2,0	M 8	2000	138	50	8	50	37211
BSK M 8 x 100	100	28 x 2,0	M 8	2000	148	55	8	50	37212
BSK M 8 x 110	110	28 x 2,5	M 8	2000	157	61	8	25	37213
BSK M 8 x 125	125	28 x 2,5	M 8	2000	174	68	8	25	37214
BSK M 8 x 140	140	28 x 2,5	M 8	2000	189	76	8	25	37215
BSK M 8 x 160	160	28 x 2,5	M 8	2000	210	86	8	25	37216
BSK M 8 x 200	200	28 x 2,5	M 8	2000	250	106	8	10	37217
BSK M 10 x 75	75	28 x 2,0	M 10	2000	120	44	10	50	37259
BSK M 10 x 80	80	28 x 2,0	M 10	2000	128	45	10	50	37260
BSK M 10 x 90	90	28 x 2,0	M 10	2000	138	50	10	50	37261
BSK M 10 x 100	100	28 x 2,5	M 10	2000	148	55	10	50	37262
BSK M 10 x 110	110	28 x 2,5	M 10	2000	157	61	10	25	37263
BSK M 10 x 125	125	28 x 2,5	M 10	2000	174	68	10	25	37264
BSK M 10 x 140	140	28 x 2,5	M 10	2000	189	76	10	25	37265
BSK M 10 x 160	160	28 x 2,5	M 10	2000	210	86	10	25	37266
BSK M 10 x 200	200	28 x 2,5	M 10	2000	250	106	10	10	37267
BSK M 10 x 250	250	28 x 3,0	M 10	2000	301	132	10	10	37268
BSK M 10 x 315	315	28 x 3,0	M 10	2000	366	164	10	10	37269

BS-rørbøjler uden gummiforing

Flamcos sortiment består af en serie bøjler uden gummiforing. BSF- og BSF-D-rørbøjler kan leveres i en lang række dimensioner fra 3/8" - 16", og muliggør montering hvor pladsen er trang.

Desuden kan vi levere bøjler til installationer med faste punkter, rørbøjler til kobberrør og kraftige rør. I sortimentet kan du finde netop den bøjle, du har behov for.

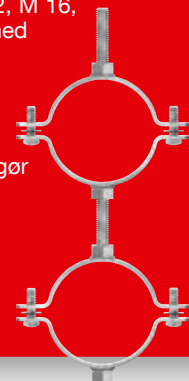


BSF-rørbøjler

- Til vandret eller lodret montering på vægge eller loft.
- Minimal frigang.
- Velegnet til store belastninger og høje temperaturer.
- BSF-bøjler i M 8, M 10, M 12, M 16, 1/2" eller 1/2"/M 10 modeller med sikringskive.
- Dimensioner fra 3/8" til 16".

BSF-D rørbøjler

- BSF-D-bøjlen har en ekstra monteringsmøtrik, der muliggør 'lagvis' rørmontering.



BSU

BSU-rørbøjler

- Prisstærk løsning for de mindre tunge opgaver.
- Med anti-tabsring for nemmere montering.



RSF

RSF-rørbøjler

- RSF-bøjler er gummiforede universalbøjler konstrueret til heavy duty opgaver og konstruktioner med fast montering.
- Materialets tykkelse og ribberne til forstærkning, giver en ekstrem solid konstruktion.

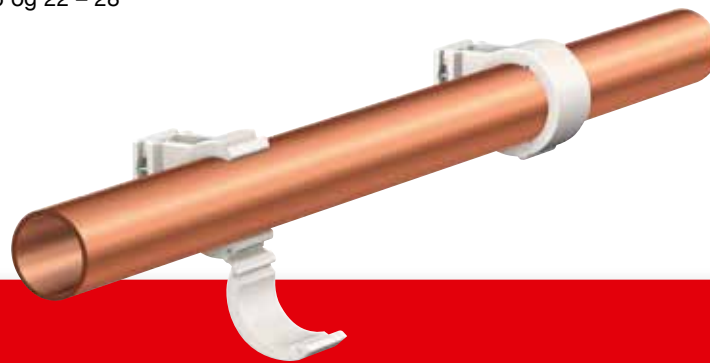
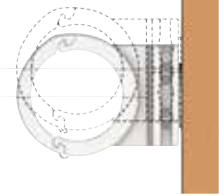


VARIOFIT

Variofit-bøjler

- Til montering af kobberør eller stålrør med tynde vægge eller til brug med alle Flamco-skinne.
- Hængslet "klik"-tilslutning med samme center-til-center-afstand for Variofit 12 – 15 og 22 – 28

Med en kontramøtrik af messing, der kan justeres til ca. 5 mm.



UB

UB-bøjler

- Kraftig bøjle til montering af stålrør direkte på en Flamco-skinne.
- Tilslutningsgevind fra M6 til M16.
- Fire møtrikker inkluderet.



KS

KS-bøjler

- Til vandret eller lodret montering af kobberør.
- Enkelt- og dobbeltformat.
- Hurtig samling og montering
- Støjreduktion som følge af polypropylenmateriale i høj kvalitet.
- Kan leveres i hvid eller krom.



KB

KB-bøjler

- Velegnet som fikspunkt bøjle.
- Velegnet til meget stor belastning.
- Især til montering af kraftige rør f.eks. stigrør.



BSL

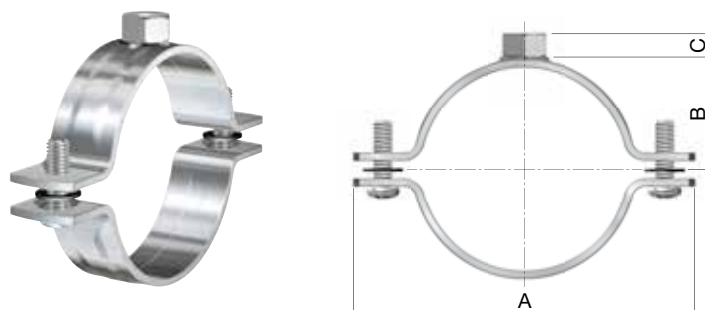
BSL-bøjler

- Er specielt designet til ventilationskanaler. Kan monteres tæt til væg eller loft.
- Velegnet til spiralrør.
- Mulighed for en lav indbygningshøjde.

TIL STÅLRØR

BSF M 8 rørbøjler


- BSF rørbøjler leveres fra $\frac{3}{8}$ " - 8".
- Klarer høje temperaturer og belastninger. Heavy duty.



Type	Ø Rør		Tilslutning	Båndmål [mm]	Maks. driftsbelastning [N]	Dimensioner				Best. nr.
	Område [mm]	Nom. ["]				A [mm]	B [mm]	C [mm]		
BSF M 8 x 13 - 17,5	13 - 17,5	$\frac{3}{8}$	M 8	20 x 2,5	2000	53	11	8	50	01 8536.217
BSF M 8 x 21 - 25,5	21 - 25,5	$\frac{1}{2}$	M 8	20 x 2,5	2000	61	15	8	50	01 8536.221
BSF M 8 x 26,5 - 30,5	26,5 - 30,5	$\frac{3}{4}$	M 8	20 x 2,5	2000	68	18	8	50	01 8536.227
BSF M 8 x 33,5 - 38,5	33,5 - 38,5	1	M 8	20 x 2,5	2000	76	22	8	50	38704
BSF M 8 x 41,5 - 47	41,5 - 47	1 $\frac{1}{4}$	M 8	20 x 2,5	2000	86	26	8	50	01 8536.242
BSF M 8 x 48 - 54	48 - 54	1 $\frac{1}{2}$	M 8	20 x 2,5	2000	95	32	8	50	01 8536.248
BSF M 8 x 56 - 62,5	56 - 62,5	2	M 8	20 x 2,5	2000	104	34	8	50	01 8536.261
BSF M 8 x 62,5 - 69,5	62,5 - 69,5	-	M 8	20 x 2,5	2000	111	37	8	50	01 8536.262
BSF M 8 x 69,5 - 76,5	69,5 - 76,5	2 $\frac{1}{2}$	M 8	20 x 2,5	2000	118	41	8	50	01 8536.263
BSF M 8 x 77,5 - 84	77,5 - 84	-	M 8	20 x 2,5	2000	125	45	8	50	01 8536.264
BSF M 8 x 85 - 92,5	85 - 92,5	3	M 8	20 x 2,5	2000	134	49	8	50	01 8536.265
BSF M 8 x 93 - 100,5	93 - 100,5	-	M 8	25 x 2,5	2500	152	53	8	25	01 8536.266
BSF M 8 x 101,5 - 110	101,5 - 110	-	M 8	25 x 2,5	2500	161	58	8	25	01 8536.274
BSF M 8 x 110 - 117,5	110,0 - 117,5	4	M 8	25 x 2,5	2500	169	61	8	25	01 8536.275
BSF M 8 x 119,5 - 127,5	119,5 - 127,5	-	M 8	25 x 2,5	2500	179	66	8	25	01 8536.277
BSF M 8 x 127,5 - 133,5	127,5 - 133,5	-	M 8	25 x 2,5	2500	185	69	8	25	01 8536.278
BSF M 8 x 134,5 - 142,5	134,5 - 142,5	5	M 8	30 x 3,0	3000	197	76	8	25	01 8536.279
BSF M 8 x 143,5 - 150,5	143,5 - 150,5	-	M 8	30 x 3,0	3000	205	78	8	25	01 8536.280
BSF M 8 x 151,5 - 159,5	151,5 - 159,5	-	M 8	30 x 3,0	3000	214	83	8	25	01 8536.281
BSF M 8 x 163,5 - 171,5	163,5 - 171,5	6	M 8	30 x 3,0	3000	226	89	8	25	01 8536.283
BSF M 8 x 172,5 - 182	172,5 - 182	-	M 8	30 x 3,0	3000	236	94	8	25	01 8536.284
BSF M 8 x 192,5 - 198	192,5 - 198	-	M 8	30 x 3,0	3000	252	102	8	25	01 8536.285
BSF M 8 x 215 - 220	215 - 220	8	M 8	30 x 3,0	3000	274	113	8	25	01 8536.286


BSF M 10 rørbøjler

Svarende til BSF M 8 rørbøjler, men med en M 10 tilslutning.

Type	Ø Rør		Tilslutning	Båndmål [mm]	Maks. drifts-belastning [N]	Dimensioner				Best. nr.
	Område [mm]	Nom. ["]				A [mm]	B [mm]	C [mm]		
BSF M 10 x 13 - 17,5	13 - 17,5	3/8	M 10	20 x 2,5	2000	53	11	10	50	01 8537.217
BSF M 10 x 21 - 25,5	21 - 25,5	1/2	M 10	20 x 2,5	2000	61	15	10	50	01 8537.221
BSF M 10 x 26,5 - 30,5	26,5 - 30,5	3/4	M 10	20 x 2,5	2000	68	18	10	50	01 8537.227
BSF M 10 x 33,5 - 38,5	33,5 - 38,5	1	M 10	20 x 2,5	2000	76	22	10	50	01 8537.234
BSF M 10 x 41,5 - 47	41,5 - 47	1 1/4	M 10	20 x 2,5	2000	86	26	10	50	01 8537.242
BSF M 10 x 48 - 54	48 - 54	1 1/2	M 10	20 x 2,5	2000	95	32	10	50	01 8537.248
BSF M 10 x 56 - 62,5	56 - 62,5	2	M 10	20 x 2,5	2000	104	34	10	50	01 8537.261
BSF M 10 x 62,5 - 69,5	62,5 - 69,5	-	M 10	20 x 2,5	2000	111	37	10	50	01 8537.262
BSF M 10 x 69,5 - 76,5	69,5 - 76,5	2 1/2	M 10	20 x 2,5	2000	118	41	10	50	01 8537.263
BSF M 10 x 77,5 - 84	77,5 - 84	-	M 10	20 x 2,5	2000	125	45	10	50	01 8537.264
BSF M 10 x 85 - 92,5	85 - 92,5	3	M 10	20 x 2,5	2000	134	49	10	50	01 8537.265
BSF M 10 x 93 - 100,5	93 - 100,5	-	M 10	20 x 2,5	2500	152	53	10	25	01 8537.266
BSF M 10 x 101,5 - 110	101,5 - 110	-	M 10	25 x 2,5	2500	161	58	10	25	01 8537.274
BSF M 10 x 110 - 117,5	110,0 - 117,5	4	M 10	25 x 2,5	2500	169	61	10	25	01 8537.275
BSF M 10 x 119,5 - 127,5	119,5 - 127,5	-	M 10	25 x 2,5	2500	179	66	10	25	01 8537.277
BSF M 10 x 127,5 - 133,5	127,5 - 133,5	-	M 10	25 x 2,5	2500	185	69	10	25	01 8537.278
BSF M 10 x 134,5 - 142,5	134,5 - 142,5	5	M 10	30 x 3,0	3000	197	76	10	25	01 8537.279
BSF M 10 x 143,5 - 150,5	143,5 - 150,5	-	M 10	30 x 3,0	3000	205	78	10	25	01 8537.280
BSF M 10 x 151,5 - 159,5	151,5 - 159,5	-	M 10	30 x 3,0	3000	214	83	10	25	01 8537.281
BSF M 10 x 163,5 - 171,5	163,5 - 171,5	6	M 10	30 x 3,0	3000	226	89	10	25	01 8537.283
BSF M 10 x 172,5 - 182	172,5 - 182	-	M 10	30 x 3,0	3000	236	94	10	25	01 8537.284
BSF M 10 x 192,5 - 198	192,5 - 198	-	M 10	30 x 3,0	3000	252	102	10	25	01 8537.285
BSF M 10 x 215 - 220	215 - 220	8	M 10	30 x 3,0	3000	274	113	10	25	01 8537.286

BSF M 8/10 rørbøjler

Svarende til BSF M 8 rørbøjler, men med en kombineret M 8/10 tilslutning.

Type	Ø Rør		Tilslutning	Båndmål [mm]	Maks. drifts-belastning [N]	Dimensioner				Best. nr.
	Område [mm]	Nom. ["]				A [mm]	B [mm]	C [mm]		
BSF M 8/10 x 13 - 17,5	13 - 17,5	3/8	M 8/10	20 x 2,5	2000	53	11	16	100	38671
BSF M 8/10 x 21 - 25,5	21 - 25,5	1/2	M 8/10	20 x 2,5	2000	61	15	16	100	38672
BSF M 8/10 x 26,5 - 30,5	26,5 - 30,5	3/4	M 8/10	20 x 2,5	2000	68	18	16	100	38673
BSF M 8/10 x 33,5 - 38,5	33,5 - 38,5	1	M 8/10	20 x 2,5	2000	76	22	16	100	38674
BSF M 8/10 x 41,5 - 47	41,5 - 47	1 1/4	M 8/10	20 x 2,5	2000	86	26	16	100	38675
BSF M 8/10 x 48 - 54	48 - 54	1 1/2	M 8/10	20 x 2,5	2000	95	32	16	10	38676
BSF M 8/10 x 56 - 62,5	56 - 62,5	2	M 8/10	20 x 2,5	2000	104	34	16	10	38677
BSF M 8/10 x 62,5 - 69,5	62,5 - 69,5	-	M 8/10	20 x 2,5	2000	111	37	16	10	38678
BSF M 8/10 x 69,5 - 76,5	69,5 - 76,5	2 1/2	M 8/10	20 x 2,5	2000	118	41	16	10	38679
BSF M 8/10 x 77,5 - 84	77,5 - 84	-	M 8/10	20 x 2,5	2000	125	45	16	10	38680
BSF M 8/10 x 85 - 92,5	85 - 92,5	3	M 8/10	20 x 2,5	2000	134	49	16	10	38681
BSF M 8/10 x 93 - 100,5	93 - 100,5	-	M 8/10	25 x 2,5	2500	152	53	16	25	38682
BSF M 8/10 x 101,5 - 110	101,5 - 110	-	M 8/10	25 x 2,5	2500	161	58	16	25	38683
BSF M 8/10 x 110 - 117,5	110,0 - 117,5	4	M 8/10	25 x 2,5	2500	169	61	16	25	38684
BSF M 8/10 x 119,5 - 127,5	119,5 - 127,5	-	M 8/10	25 x 2,5	2500	179	66	16	25	38685
BSF M 8/10 x 127,5 - 133,5	127,5 - 133,5	-	M 8/10	25 x 2,5	2500	185	69	16	25	38686

BSF M 12 rørbøjler

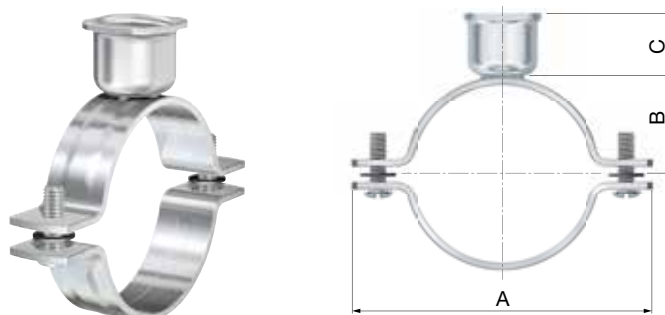
Svarende til BSF M 8 rørbøjler, men med en M 12 tilslutning.

Type	Ø Rør		Tilslutning	Båndmål [mm]	Maks. drifts-belastning [N]	Dimensioner				Best. nr.
	Område [mm]	Nom. [°]				A [mm]	B [mm]	C [mm]		
BSF M 12 x 93 - 100,5	93 - 100,5	-	M 12	25 x 2,5	2500	152	53	12	25	01 8538.266
BSF M 12 x 101,5 - 110	101,5 - 110	-	M 12	25 x 2,5	2500	161	58	12	25	01 8538.274
BSF M 12 x 110 - 117,5	110,0 - 117,5	4	M 12	25 x 2,5	2500	169	61	12	25	01 8538.275
BSF M 12 x 119,5 - 127,5	119,5 - 127,5	-	M 12	25 x 2,5	2500	179	66	12	25	01 8538.277
BSF M 12 x 127,5 - 133,5	127,5 - 133,5	-	M 12	25 x 2,5	2500	185	69	12	25	01 8538.278
BSF M 12 x 134,5 - 142,5	134,5 - 142,5	5	M 12	30 x 3,0	3000	197	76	12	25	01 8538.279
BSF M 12 x 143,5 - 150,5	143,5 - 150,5	-	M 12	30 x 3,0	3000	205	78	12	25	01 8538.280
BSF M 12 x 151,5 - 159,5	151,5 - 159,5	-	M 12	30 x 3,0	3000	214	83	12	25	01 8538.281
BSF M 12 x 163,5 - 171,5	163,5 - 171,5	6	M 12	30 x 3,0	3000	226	89	12	25	01 8538.283
BSF M 12 x 172,5 - 182	172,5 - 182	-	M 12	30 x 3,0	3000	236	94	12	25	01 8538.284
BSF M 12 x 192,5 - 198	192,5 - 198	-	M 12	30 x 3,0	3000	252	102	12	25	01 8538.285
BSF M 12 x 215 - 220	215 - 220	8	M 12	30 x 3,0	3000	274	113	12	25	01 8538.286

BSF 1/2 rørbøjler

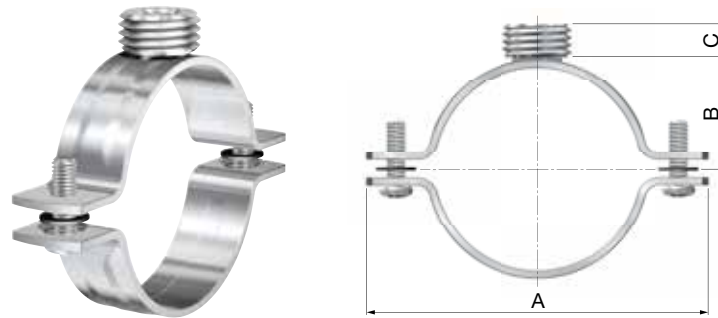
Svarende til BSF M 8 rørbøjler, men med en G 1/2" tilslutning.


- Klarer høje temperaturer og belastninger.



Type	Ø Rør		Tilslutning	Båndmål [mm]	Maks. drifts-belastning [N]	Dimensioner				Best. nr.
	Område [mm]	Nom. [°]				A [mm]	B [mm]	C [mm]		
BSF 1/2 x 13 - 17,5	13 - 17,5	3/8	G 1/2"	20 x 2,5	2000	53	11	23	50	01 8574.217
BSF 1/2 x 21 - 25,5	21 - 25,5	1/2	G 1/2"	20 x 2,5	2000	61	15	23	50	01 8574.221
BSF 1/2 x 26,5 - 30,5	26,5 - 30,5	3/4	G 1/2"	20 x 2,5	2000	68	18	23	50	01 8574.227
BSF 1/2 x 33,5 - 38,5	33,5 - 38,5	1	G 1/2"	20 x 2,5	2000	76	22	23	50	01 8574.234
BSF 1/2 x 41,5 - 47	41,5 - 47	1 1/4	G 1/2"	20 x 2,5	2000	86	26	23	50	01 8574.242
BSF 1/2 x 48 - 54	48 - 54	1 1/2	G 1/2"	20 x 2,5	2000	95	32	23	50	01 8574.248
BSF 1/2 x 56 - 62,5	56 - 62,5	2	G 1/2"	20 x 2,5	2000	104	34	23	50	01 8574.261
BSF 1/2 x 62,5 - 69,5	62,5 - 69,5	-	G 1/2"	20 x 2,5	2000	111	37	23	50	01 8574.262
BSF 1/2 x 69,5 - 76,5	69,5 - 76,5	2 1/2	G 1/2"	20 x 2,5	2000	118	41	23	50	01 8574.263
BSF 1/2 x 77,5 - 84	77,5 - 84	-	G 1/2"	20 x 2,5	2000	125	45	23	50	01 8574.264
BSF 1/2 x 85 - 92,5	85 - 92,5	3	G 1/2"	20 x 2,5	2000	134	49	23	50	01 8574.265
BSF 1/2 x 93 - 100,5	93 - 100,5	-	G 1/2"	25 x 2,5	2500	152	53	23	25	01 8574.266
BSF 1/2 x 101,5 - 110	101,5 - 110	-	G 1/2"	25 x 2,5	2500	161	58	23	25	01 8574.274
BSF 1/2 x 110 - 117,5	110,0 - 117,5	4	G 1/2"	25 x 2,5	2500	169	61	23	25	01 8574.275
BSF 1/2 x 119,5 - 127,5	119,5 - 127,5	-	G 1/2"	25 x 2,5	2500	179	66	23	25	01 8574.277
BSF 1/2 x 127,5 - 133,5	127,5 - 133,5	-	G 1/2"	25 x 2,5	2500	185	69	23	25	01 8574.278
BSF 1/2 x 134,5 - 142,5	134,5 - 142,5	5	G 1/2"	30 x 3,0	3000	197	76	23	25	01 8574.278
BSF 1/2 x 143,5 - 150,5	143,5 - 150,5	-	G 1/2"	30 x 3,0	3000	205	78	23	25	01 8574.280
BSF 1/2 x 151,5 - 159,5	151,5 - 159,5	-	G 1/2"	30 x 3,0	3000	214	83	23	25	01 8574.281
BSF 1/2 x 163,5 - 171,5	163,5 - 171,5	6	G 1/2"	30 x 3,0	3000	226	89	23	1	01 8574.283
BSF 1/2 x 172,5 - 182	172,5 - 182	-	G 1/2"	30 x 3,0	3000	236	94	23	1	01 8574.284
BSF 1/2 x 192,5 - 198	192,5 - 198	-	G 1/2"	30 x 3,0	3000	252	102	23	1	01 8574.285
BSF 1/2 x 215 - 220	215 - 220	8	G 1/2"	30 x 3,0	3000	274	113	23	1	01 857.4286

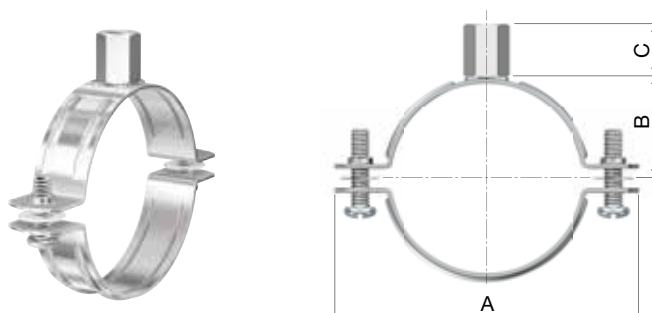
BSF G 1/2 M - M 10 rørbøjler



Type	Ø Rør		Tilslutning	Båndmål [mm]	Max. driftsbelastning [N]	Dimensioner				Best. nr.
	Område [mm]	Nom. ["]				A [mm]	B [mm]	C [mm]		
BSF 1/2 - M 10 x 21 - 25,5	21 - 25,5	1/2	G 1/2" M - M 10	20 x 2,5	2000	61	15	10	50	01 8576.221
BSF 1/2 - M 10 x 26,5 - 30,5	26,5 - 30,5	3/4	G 1/2" M - M 10	20 x 2,5	2000	68	18	10	50	01 8576.227
BSF 1/2 - M 10 x 33,5 - 38,5	33,5 - 38,5	1	G 1/2" M - M 10	20 x 2,5	2000	76	22	10	50	01 8576.234
BSF 1/2 - M 10 x 41,5 - 47	41,5 - 47	1 1/4	G 1/2" M - M 10	20 x 2,5	2000	86	26	10	50	01 8576.242
BSF 1/2 - M 10 x 48 - 54	48 - 54	1 1/2	G 1/2" M - M 10	20 x 2,5	2000	95	32	10	50	01 8576.248
BSF 1/2 - M 10 x 56 - 62,5	56 - 62,5	2	G 1/2" M - M 10	20 x 2,5	2000	104	34	10	50	01 8576.261
BSF 1/2 - M 10 x 62,5 - 69,5	62,5 - 69,5	-	G 1/2" M - M 10	20 x 2,5	2000	111	37	10	50	01 8576.262
BSF 1/2 - M 10 x 69,5 - 76,5	69,5 - 76,5	2 1/2	G 1/2" M - M 10	20 x 2,5	2000	118	41	10	50	01 8576.263
BSF 1/2 - M 10 x 77,5 - 84	77,5 - 84	-	G 1/2" M - M 10	20 x 2,5	2000	125	45	10	50	01 8576.264
BSF 1/2 - M 10 x 85 - 92,5	85 - 92,5	3	G 1/2" M - M 10	20 x 2,5	2000	134	49	10	50	01 8576.265
BSF 1/2 - M 10 x 93 - 100,5	93 - 100,5	-	G 1/2" M - M 10	25 x 2,5	2500	152	53	10	50	01 8576.266
BSF 1/2 - M 10 x 101,5 - 110	101,5 - 110	-	G 1/2" M - M 10	25 x 2,5	2500	161	58	10	50	01 8576.274
BSF 1/2 - M 10 x 110 - 117,5	110 - 117,5	4	G 1/2" M - M 10	25 x 2,5	2500	169	61	10	50	01 8576.275
BSF 1/2 - M 10 x 119,5 - 127,5	119,5 - 127,5	-	G 1/2" M - M 10	25 x 2,5	2500	179	66	10	50	01 8576.277
BSF 1/2 - M 10 x 127,5 - 133,5	127,5 - 133,5	-	G 1/2" M - M 10	25 x 2,5	2500	185	69	10	50	01 8576.278
BSF 1/2 - M 10 x 134,5 - 142,5	134,5 - 142,5	5	G 1/2" M - M 10	30 x 3,0	3000	197	76	10	50	01 8576.279
BSF 1/2 - M 10 x 143,5 - 150,5	143,5 - 150,5	-	G 1/2" M - M 10	30 x 3,0	3000	205	78	10	50	01 8576.280
BSF 1/2 - M 10 x 151,5 - 159,5	151,5 - 159,5	-	G 1/2" M - M 10	30 x 3,0	3000	214	83	10	50	01 8576.281
BSF 1/2 - M 10 x 163,5 - 171,5	163,5 - 171,5	6	G 1/2" M - M 10	30 x 3,0	3000	226	89	10	50	01 8576.283
BSF 1/2 - M 10 x 172,5 - 182	172,5 - 182	-	G 1/2" M - M 10	30 x 3,0	3000	236	94	10	50	01 8576.284
BSF 1/2 - M 10 x 192,5 - 198	192,5 - 198	-	G 1/2" M - M 10	30 x 3,0	3000	252	102	10	50	01 8576.285

BSU M 8/10 rørbøjler

- Prisstærk løsning for de mindre tunge opgaver.
- Med anti-tabsring for nemmere montering.



Type	Ø Rør		Tilslutning	Båndmål [mm]	Maks. driftsbelastning [N]	Dimensioner				Best. nr.
	Område [mm]	Nom. ["]				A [mm]	B [mm]	C [mm]		
BSU M 8/10 x 15 - 18	15 - 18	3/8	M 8/10	20 x 1,5	1000	50	11	16	50	01 8530.212
BSU M 8/10 x 20 - 25	20 - 25	1/2	M 8/10	20 x 1,5	1000	60	16	16	50	01 8530.220
BSU M 8/10 x 26 - 30	26 - 30	3/4	M 8/10	20 x 1,5	1000	64	19	16	50	01 8530.226
BSU M 8/10 x 32 - 36	32 - 36	1	M 8/10	20 x 1,5	1000	71	22	16	50	01 8530.233
BSU M 8/10 x 38 - 43	38 - 43	1 1/4	M 8/10	20 x 1,5	1000	79	25	16	50	01 8530.239
BSU M 8/10 x 44 - 49	44 - 49	1 1/2	M 8/10	20 x 1,5	1000	84	28	16	50	01 8530.248
BSU M 8/10 x 56 - 61	56 - 61	2	M 8/10	20 x 1,5	1000	93	34	16	50	01 8530.261
BSU M 8/10 x 62 - 67	62 - 67	-	M 8/10	20 x 1,5	1000	109	36	16	50	01 8530.262
BSU M 8/10 x 75 - 80	75 - 80	2 1/2	M 8/10	20 x 2,0	1300	118	44	16	50	01 8530.263
BSU M 8/10 x 87 - 92	87 - 92	3	M 8/10	20 x 2,0	1300	129	50	16	50	01 8530.265
BSU M 8/10 x 108 - 116	108 - 116	4	M 8/10	20 x 2,5	2150	160	62	16	50	01 8530.275
BSU M 8/10 x 121 - 127	121 - 127	-	M 8/10	20 x 2,5	2150	160	66	16	25	01 8530.277
BSU M 8/10 x 131 - 141	131 - 141	5	M 8/10	20 x 2,5	2150	188	75	16	50	01 8530.278
BSU M 8/10 x 165 - 169	165 - 169	6	M 8/10	20 x 2,5	2150	220	89	16	50	01 8530.283

BSU M 10/12 rørbøjler

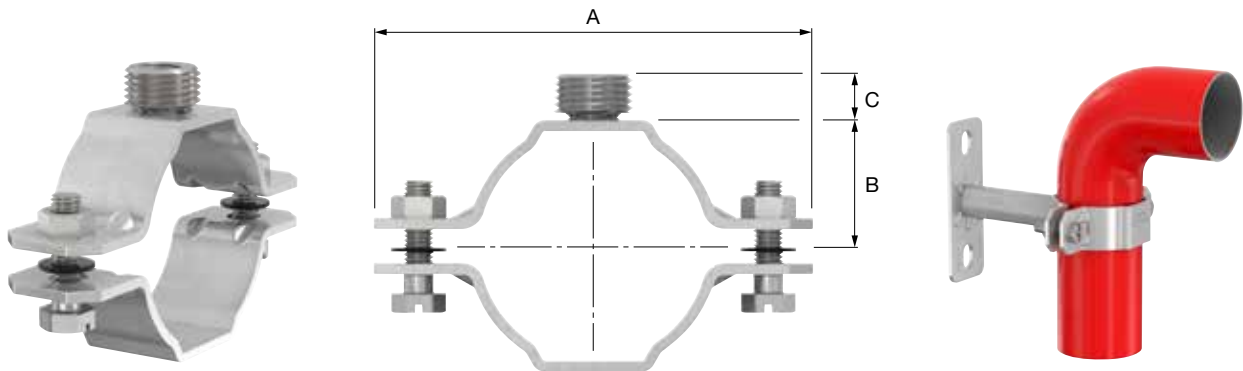
Svarende til BSU M 8/10 rørbøjler, men med en kombineret M 10/12 tilslutning.

Type	Ø Rør		Tilslutning	Båndmål [mm]	Maks. driftsbelastning [N]	Dimensioner				Best. nr.
	Område [mm]	Nom. ["]				A [mm]	B [mm]	C [mm]		
BSU M 10/12 x 108 - 116	108 - 116	4	M 10/12	20 x 2,5	2150	160	62	18	50	01 8531.261
BSU M 10/12 x 131 - 141	131 - 141	5	M 10/12	20 x 2,5	2150	188	75	18	50	01 8531.279
BSU M 10/12 x 165 - 169	165 - 169	6	M 10/12	20 x 2,5	2150	220	89	18	50	01 8531.283

RSF rørbøjler

RSF-bøjler er gummiforede universalbøjler konstrueret til **heavy-duty** opgaver og fikspunkts-konstruktioner. Materialets tykkelse og ribberne til forstærkning muliggør en ekstrem solid konstruktion.

- Med en kombineret G 1/2" M - M 10 tilslutning.
- Specielle påsvejsede møtrikker på bøjleflanger muliggør et højt moment på fastgøringsboltene og tillader stor belastning på bøjlen, og samtidig forenkles monteringen
- Komplet og omfattende sortiment.
- Bolt med låsering.
- Bolthovedet er udstyret med lige kær, en Pozidriv 2 (PZ2) og hexagon til hurtig montering med en skruetrækker, stjerneskrue eller nøgle.
- En speciel kombimøtrik med ud- og indvendigt gevind giver en lang række anvendelsesmuligheder i kombination med gevindstænger og rør med gevind.
- El-forzinket.



Type	Ø Rør		Båndmål [mm]	Tilslutning	Maks. driftsbelastning [N]	Dimensioner				Best. nr.
	Område [mm]	Nom. ["]				A [mm]	B [mm]	C [mm]		
RSF 1/2 - M 10 x 13,5 - 18	13,5 - 18,9	1/4 + 3/8	30 x 3,0	G 1/2" M - M 10	4000	74	12,0	12	50	54201
RSF 1/2 - M 10 x 19 - 23	19 - 23,9	1/2	30 x 3,0	G 1/2" M - M 10	4000	79	14,5	12	50	54202
RSF 1/2 - M 10 x 24 - 28	24 - 28,9	3/4	30 x 3,0	G 1/2" M - M 10	4000	84	17,0	12	50	54203
RSF 1/2 - M 10 x 29 - 33	29 - 33,9	1	30 x 3,0	G 1/2" M - M 10	4000	89	18,5	12	50	54204
RSF 1/2 - M 10 x 34 - 39	34 - 39,9	-	30 x 3,0	G 1/2" M - M 10	4000	95	22,5	12	50	54205
RSF 1/2 - M 10 x 40 - 44	40 - 44,9	1 1/4	30 x 3,0	G 1/2" M - M 10	4000	74	25,0	12	50	54206
RSF 1/2 - M 10 x 45 - 49	45 - 49,9	1 1/2	30 x 3,0	G 1/2" M - M 10	4000	105	27,5	12	50	54207
RSF 1/2 - M 10 x 50 - 55	50 - 55,9	-	30 x 3,0	G 1/2" M - M 10	4000	111	30,5	12	25	54208
RSF 1/2 - M 10 x 56 - 61	56 - 61,9	2	30 x 3,0	G 1/2" M - M 10	4000	117	33,5	12	25	54209
RSF 1/2 - M 10 x 62 - 68	62 - 68,9	-	30 x 3,0	G 1/2" M - M 10	4000	124	37,0	12	25	54210
RSF 1/2 - M 10 x 69 - 76	69 - 76,9	2 1/2	30 x 3,0	G 1/2" M - M 10	4000	132	41,0	12	25	54211
RSF 1/2 - M 10 x 77 - 84	77 - 84,9	-	30 x 3,0	G 1/2" M - M 10	4000	140	45,0	12	25	54212
RSF 1/2 - M 10 x 85 - 91	85 - 91,9	3	40 x 4,0	G 1/2" M - M 10	5000	159	49,5	12	25	54213
RSF 1/2 - M 10 x 92 - 98	92 - 98,9	-	40 x 4,0	G 1/2" M - M 10	5000	166	53,0	12	25	54214
RSF 1/2 - M 10 x 99 - 105	99 - 105,9	-	40 x 4,0	G 1/2" M - M 10	5000	173	56,5	12	25	54215
RSF 1/2 - M 10 x 106 - 114	106 - 114,9	4	40 x 4,0	G 1/2" M - M 10	5000	182	61,0	12	20	54216
RSF 1/2 - M 12 x 115 - 122	115 - 122,9	-	40 x 4,0	G 1/2" M - M 12	5000	190	65,0	12	20	54217
RSF 1/2 - M 12 x 123 - 130	123 - 130,9	-	40 x 4,0	G 1/2" M - M 12	5000	198	69,0	12	20	54218
RSF 1/2 - M 12 x 131 - 139	131 - 139,9	5	40 x 4,0	G 1/2" M - M 12	5000	207	73,5	12	20	54219
RSF 1/2 - M 12 x 140 - 148	140 - 148,9	-	40 x 4,0	G 1/2" M - M 12	5000	216	78,0	12	20	54220
RSF 1/2 - M 12 x 149 - 157	149 - 157,9	-	40 x 4,0	G 1/2" M - M 12	5000	225	82,5	12	20	54221
RSF 1/2 - M 12 x 158 - 166	158 - 166,9	6	40 x 4,0	G 1/2" M - M 12	5000	234	87,0	12	20	54222
RSF 1/2 - M 12 x 167 - 179	167 - 179,9	-	40 x 4,0	G 1/2" M - M 12	5000	247	93,5	12	20	54223
RSF 3/4 - M 16 x 180 - 192	180 - 192,9	-	40 x 4,0	G 3/4" M - M 16	5000	260	100,0	16	10	54224
RSF 3/4 - M 16 x 193 - 205	193 - 205,9	-	40 x 4,0	G 3/4" M - M 16	5000	273	106,5	16	10	54225
RSF 3/4 - M 16 x 206 - 220	206 - 220,9	8	40 x 4,0	G 3/4" M - M 16	5000	288	114,0	16	10	54226

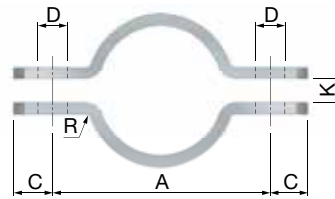


KB fikspunkt Clips (ubehandlet stål)



Type	Ø Rør		Flam-merør [DN]	Båndmål [mm]	Bolt mål *	Dimensioner					Mo-moment * [Nm]	Maks. belastning [N]		Best. nr.
	Om-råde [mm]	Nom. ["]				A [mm]	C [mm]	D [mm]	K [mm]	R [mm]				
KB 22	22	1/2	15	30 x 5,0	M 10 x 30	56	15	11,5	7	7	50	1000	1	37932
KB 25	25	-	20	30 x 5,0	M 10 x 30	62	15	11,5	7	7	50	1000	1	37900
KB 27	27	3/4	20	30 x 5,0	M 10 x 30	66	15	11,5	7	7	50	1000	1	37901
KB 30	30	-	25	30 x 5,0	M 10 x 30	68	15	11,5	7	7	50	1000	1	37902
KB 34	34	1	25	30 x 5,0	M 10 x 30	72	15	11,5	7	7	50	2500	1	37903
KB 38	38	-	32	30 x 5,0	M 10 x 30	72	15	11,5	7	7	50	2500	1	37904
KB 43	43	1 1/4	32	30 x 5,0	M 10 x 30	82	15	11,5	7	7	50	2500	1	37905
KB 45	45	-	40	30 x 5,0	M 10 x 30	84	15	11,5	7	7	50	2500	1	37906
KB 49	49	1 1/2	40	30 x 5,0	M 10 x 30	88	15	11,5	7	7	50	2500	1	37907
KB 57	57	-	50	40 x 6,0	M 12 x 35	104	18	14	9	9	90	5000	1	37908
KB 61	61	2	50	40 x 6,0	M 12 x 35	108	18	14	9	9	90	5000	1	37909
KB 77	77	2 1/2	65	40 x 6,0	M 12 x 35	122	18	14	9	9	90	5000	1	37910
KB 89	89	3	80	40 x 6,0	M 12 x 35	136	18	14	9	9	90	5000	1	37911
KB 108	108	-	100	50 x 8,0	M 16 x 45	172	24	18	11	12	230	10000	1	37912
KB 115	115	4	100	50 x 8,0	M 16 x 45	178	24	18	11	12	230	10000	1	37913
KB 133	133	-	125	50 x 8,0	M 16 x 45	196	24	18	11	12	230	10000	1	37914
KB 140	140	5	125	50 x 8,0	M 16 x 45	204	24	18	11	12	230	10000	1	37915
KB 159	159	-	150	50 x 8,0	M 16 x 45	222	24	18	11	12	230	10000	1	37916
KB 169	169	6	150	50 x 8,0	M 16 x 45	232	24	18	11	12	230	10000	1	37917
KB 191	191	-	175	50 x 8,0	M 16 x 45	255	24	18	11	12	230	10000	1	37918
KB 194	194	-	175	50 x 8,0	M 16 x 45	258	24	18	11	12	230	10000	1	37919
KB 220	220	8	200	50 x 8,0	M 16 x 45	284	24	18	11	12	230	10000	1	37921
KB 267	267	-	250	60 x 8,0	M 20 x 50	342	30	23	14	12	460	15000	1	37922
KB 273	273	10	250	60 x 8,0	M 20 x 50	348	30	23	14	12	460	15000	1	37923
KB 324	324	12	300	60 x 8,0	M 20 x 50	398	30	23	14	12	460	15000	1	37925
KB 356	356	14	350	60 x 8,0	M 20 x 50	432	30	23	14	12	460	15000	1	37926
KB 368	368	-	350	60 x 8,0	M 20 x 50	444	30	23	14	12	460	15000	1	37927
KB 407	407	16	400	70 x 10,0	M 24 x 60	498	36	27	18	15	800	20000	1	37928
KB 419	419	-	400	70 x 10,0	M 24 x 60	510	36	27	18	15	800	20000	1	37929
KB 457	457	-	450	70 x 10,0	M 24 x 60	550	36	27	18	15	800	20000	1	37933
KB 508	508	-	500	70 x 10,0	M 24 x 60	600	36	27	18	15	800	20000	1	37930
KB 521	521	-	500	70 x 10,0	M 24 x 60	614	36	27	18	15	800	20000	1	37931
KB 216	216	-	196	50 x 8,0	M 16 x 45	280	24	18	11	12	230	10000	1	37920
KB 318	318	-	300	60 x 8,0	M 20 x 50	382	30	23	14	12	460	15000	1	37924

* Hex bolt styrkeklasse 8.8 i henhold til ISO 4014 (med friktionskoefficient på 0,14).

KB Fikspunkt Clips (varmgalvaniseret)


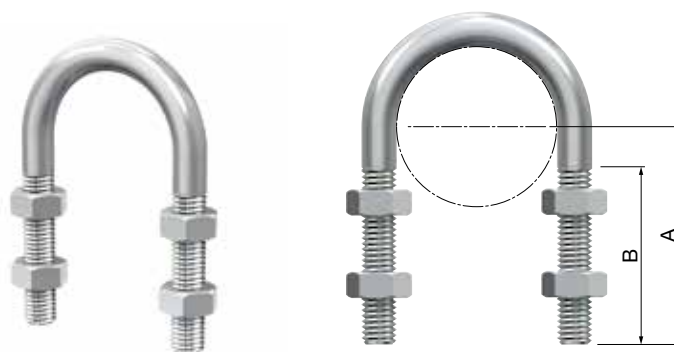
Type	Ø Rør		Flam- merør [DN]	Båndmål [mm]	Bolt mål *	Dimensioner					Mo- ment * [Nm]	Maks. belast- ning [N]		Best. nr.
	Om- råde [mm]	Nom. ["]				A [mm]	C [mm]	D [mm]	K [mm]	R [mm]				
KB 22	22	1/2	15	30 x 5,0	M 10 x 30	56	15	11,5	7	7	50	1000	1	37882
KB 25	25	-	20	30 x 5,0	M 10 x 30	62	15	11,5	7	7	50	1000	1	37850
KB 27	27	3/4	20	30 x 5,0	M 10 x 30	66	15	11,5	7	7	50	1000	1	37851
KB 30	30	-	25	30 x 5,0	M 10 x 30	68	15	11,5	7	7	50	1000	1	37852
KB 34	34	1	25	30 x 5,0	M 10 x 30	72	15	11,5	7	7	50	2500	1	37853
KB 38	38	-	32	30 x 5,0	M 10 x 30	72	15	11,5	7	7	50	2500	1	37854
KB 43	43	1 1/4	32	30 x 5,0	M 10 x 30	82	15	11,5	7	7	50	2500	1	37855
KB 45	45	-	40	30 x 5,0	M 10 x 30	84	15	11,5	7	7	50	2500	1	37856
KB 49	49	1 1/2	40	30 x 5,0	M 10 x 30	88	15	11,5	7	7	50	2500	1	37857
KB 57	57	-	50	40 x 6,0	M 12 x 35	104	18	14	9	9	90	5000	1	37858
KB 61	61	2	50	40 x 6,0	M 12 x 35	108	18	14	9	9	90	5000	1	37859
KB 77	77	2 1/2	65	40 x 6,0	M 12 x 35	122	18	14	9	9	90	5000	1	37860
KB 89	89	3	80	40 x 6,0	M 12 x 35	136	18	14	9	9	90	5000	1	37861
KB 108	108	-	100	50 x 8,0	M 16 x 45	172	24	18	11	12	230	10000	1	37862
KB 115	115	4	100	50 x 8,0	M 16 x 45	178	24	18	11	12	230	10000	1	37863
KB 133	133	-	125	50 x 8,0	M 16 x 45	196	24	18	11	12	230	10000	1	37864
KB 140	140	5	125	50 x 8,0	M 16 x 45	204	24	18	11	12	230	10000	1	37865
KB 159	159	-	150	50 x 8,0	M 16 x 45	222	24	18	11	12	230	10000	1	37866
KB 169	169	6	150	50 x 8,0	M 16 x 45	232	24	18	11	12	230	10000	1	37867
KB 220	220	8	200	50 x 8,0	M 16 x 45	284	24	18	11	12	230	10000	1	37871
KB 324	324	12	300	60 x 8,0	M 20 x 50	398	30	23	14	12	460	15000	1	37875
KB 356	356	14	350	60 x 8,0	M 20 x 50	432	30	23	14	12	460	15000	1	37876
KB 407	407	16	400	70 x 10,0	M 24 x 60	498	36	27	18	15	800	20000	1	37878

* Hex bolt styrkeklasse 8.8 i henhold til ISO 4014 (med friktionskoefficient på 0,14).

UB U-bolte

U-bolte bruges for montering direkte på røret.

- El-forzinket.
- Gevindtilslutning fra M 6 til M 16.
- Leveres med fire bolte.



Type	Ø Rør		Tilslutning	Egnet til Flamco skinne	Dimensioner			Best. nr.
	Område [mm]	Nom. ["]			A [mm]	B [mm]		
UB M 6 x 10 - 14	10 - 14	1/4	M 6	R1/R2/R8	35	30	100	81001
UB M 6 x 15 - 18	15 - 18	3/8	M 6	R1/R2/R8	36,5	30	100	81002
UB M 6 x 19 - 22	19 - 22	1/2	M 6	R1/R2/R8	38,5	30	100	81003
UB M 8 x 23 - 27	23 - 27	3/4	M 8	R0-2/R8	45	30	50	81004
UB M 8 x 28 - 34	28 - 34	1	M 8	R0-2/R8	49	40	50	81005
UB M 8 x 35 - 43	35 - 43	1 1/4	M 8	R0-2/R8	53	40	50	81006
UB M 8 x 44 - 49	44 - 49	1 1/2	M 8	R0-2/R8	56	40	50	81007
UB M 8 x 50 - 61	50 - 61	2	M 8	R1/R2/R8	62	45	50	81008
UB M 8 x 62 - 70	62 - 70	-	M 8	R1/R2/R8	67	45	50	81009
UB M 8 x 71 - 77	71 - 77	2 1/2	M 8	R0-2/R8	70	45	50	81010
UB M 10 x 78 - 89	78 - 89	3	M 10	R1/R2/R8	82	45	20	81011
UB M 10 x 90 - 102	90 - 102	3 1/2	M 10	R1/R2/R8	88	50	20	81012
UB M 10 x 103 - 108	103 - 108	-	M 10	R1/R2/R8	91	50	20	81013
UB M 10 x 109 - 115	109 - 115	4	M 10	R1/R2/R8	94	50	20	81014
UB M 12 x 116 - 127	116 - 127	-	M 12	R4/R7/R8	104	50	20	81015
UB M 12 x 128 - 133	128 - 133	-	M 12	R4/R7/R8	107	60	20	81016
UB M 12 x 134 - 140	134 - 140	5	M 12	R4/R7/R8	111	60	20	81017
UB M 12 x 141 - 159	141 - 159	-	M 12	-	120	60	20	81018
UB M 12 x 160 - 169	160 - 169	6	M 12	R4/R7/R8	125	60	20	81019
UB M 12 x 170 - 220	170 - 220	8	M 12	R4/R7/R8	150	60	20	81020
UB M 16 x 221 - 273	221 - 273	10	M 16	-	180	60	10	81021
UB M 16 x 274 - 324	274 - 324	12	M 16	-	205	70	10	81022
UB M 16 x 325 - 356	325 - 356	14	M 16	-	220	70	10	81023
UB M 16 x 357 - 407	357 - 407	16	M 16	-	250	70	10	81024

TIL TYNDVÆGGEDE STÅLRØR OG KOBERRØR

KS bøjler

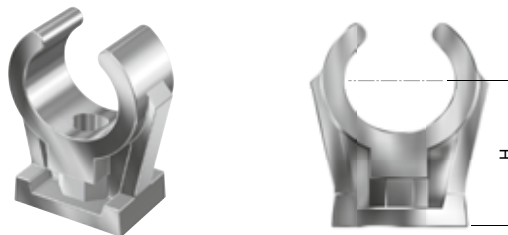
- Hvid.




Type	Ø Rør Udv. [mm]	Dimensioner H [mm]		Best. nr.
KS 8	8	12	10	04 2940.008
KS 10	10	16	10	04 2940.010
KS 12	12	17	10	04 2940.012
KS 15	15	18	10	04 2940.015
KS 18	18	23	10	04 2940.018
KS 22	22	26	10	04 2940.022
KS 24	24	31	10	04 2940.024
KS 28	28	33	10	04 2940.028
KS 35	35	38	10	04 2940.035
KS 42	42	42	25	04 2940.042

KSC bøjler

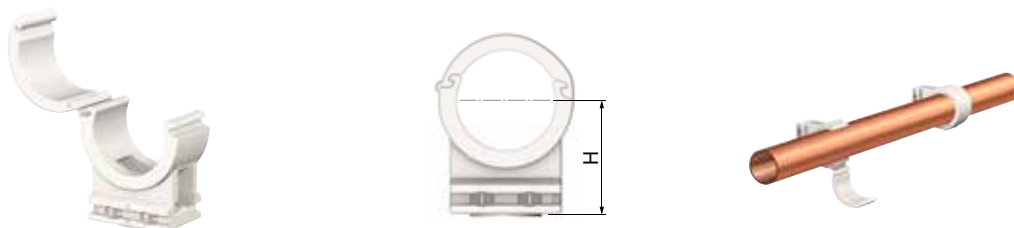
- Forkromet.




Type	Ø Rør Udv. [mm]	Dimensioner H [mm]		Best. nr.
KSC 10	10	16	10	62360
KSC 12	12	17	10	62362
KSC 15	15	18	10	62365

Variofit bøjler

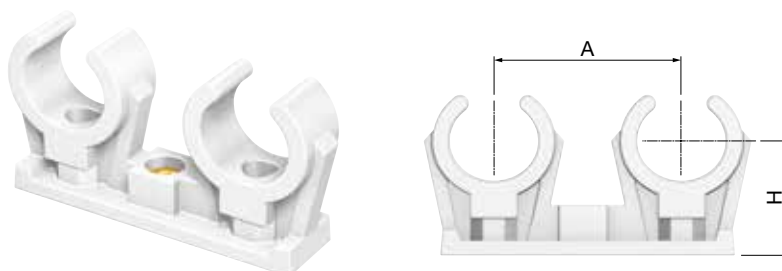
- Hvid.



Type	Ø Rør Udv. [mm]	Min. trækbelastning		Dimensioner H [mm]		Best. nr.
		Åben [N]	Lukket [N]			
Variofit 12	12	100	500	20	50	04 2919.012
Variofit 15	15	100	500	20	50	04 2919.015
Variofit 22	22	100	700	25	25	04 2919.022
Variofit 28	28	100	700	25	25	04 2919.028

KSD bøjler

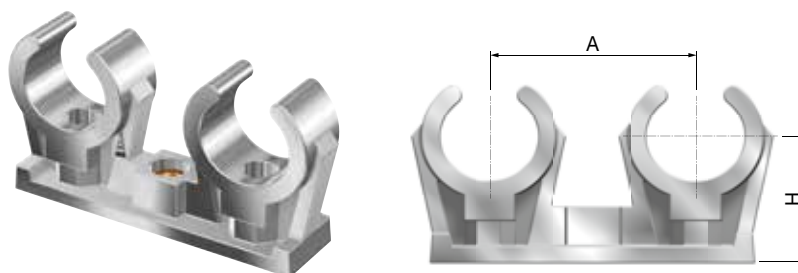
- Hvid dobbelt bøjle.



Type	Ø Rør Udv. [mm]	Dimensioner			Best. nr.
		A [mm]	H [mm]		
KSD 8	8	23	15	10	04 2942.008
KSD 10	10	29	16	10	04 2942.010
KSD 12	12	33	17	10	04 2942.012
KSD 15	15	35	18	10	04 2942.015
KSD 18	18	38	23	10	04 2942.018
KSD 22	22	43	26	10	04 2942.022
KSD 28	28	53	33	10	04 2942.028

KSDC bøjler

- Forkrommet dobbelt bøjle.



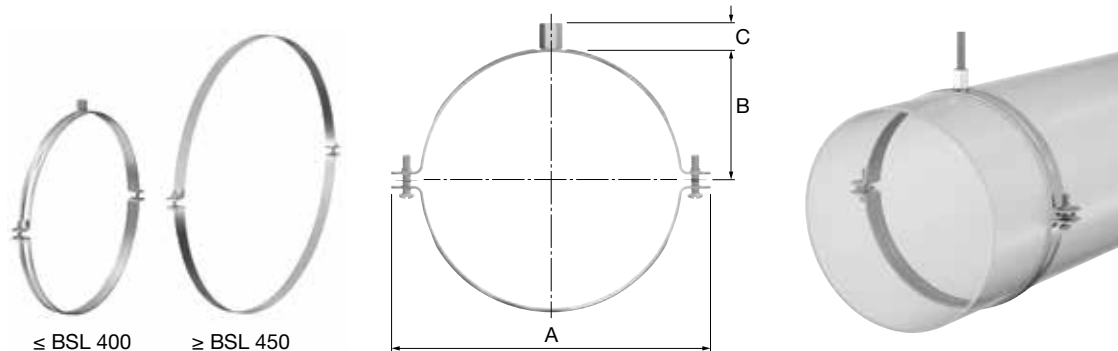
Type	Ø Rør Udv. [mm]	Dimensioner			Best. nr.
		A [mm]	H [mm]		
KSDC 10	10	29	16	10	62460
KSDC 12	12	33	17	10	62462
KSDC 15	15	35	18	10	62465


TIL RUNDE LUFTKANALER

BSL rørbøjler

BSL er specielt designet til ventilationskanaler. Kan monteres tæt til væg eller loft.

- Velegnet til spiralrør.
- Mulighed for en lav indbygningshøjde.
- Sendzimir zink- belagt.
- Fra 71 - 400: M 8/10.
- Fra 450 - 1250: ingen tilslutningsmøtrik.



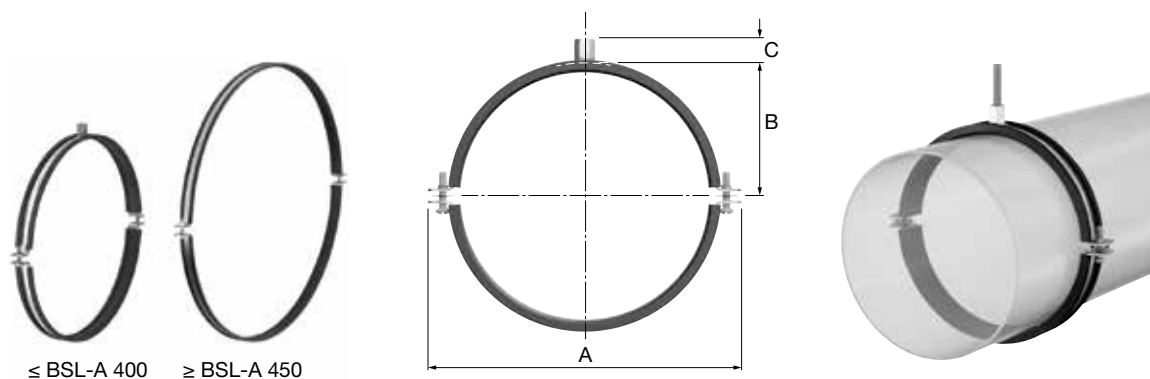
Type	Ø Rør indv. [mm]	Maks. drifts-belastning [N]	Båndmål [mm]	Samle-bolt	Dimensioner				Best. nr.
					A [mm]	B [mm]	C [mm]		
BSL 71	71	850	20 x 2,0	M 6 x 25	110	39	18	50	01 8653.207
BSL 80	80	850	20 x 1,5	M 6 x 25	124	43	18	50	01 8653.208
BSL 90	90	850	20 x 2,0	M 6 x 25	130	48	18	50	01 8653.209
BSL 100	100	850	20 x 1,5	M 6 x 25	144	53	18	25	01 8653.210
BSL 112	112	850	20 x 1,5	M 6 x 25	156	59	18	25	01 8653.211
BSL 125	125	850	20 x 1,5	M 6 x 25	169	66	18	25	01 8653.212
BSL 140	140	850	20 x 1,5	M 6 x 25	184	73	18	25	01 8653.214
BSL 150	150	850	20 x 1,5	M 6 x 25	194	78	18	25	01 8653.215
BSL 160	160	850	20 x 1,5	M 6 x 25	204	84	18	25	01 8653.216
BSL 180	180	850	20 x 1,5	M 6 x 25	224	94	18	25	01 8653.218
BSL 200	200	850	20 x 1,5	M 6 x 25	244	104	18	25	01 8653.220
BSL 224	224	850	20 x 1,5	M 6 x 25	268	116	18	25	01 8653.222
BSL 250	250	850	20 x 1,5	M 6 x 25	294	129	18	25	01 8653.225
BSL 280	280	850	20 x 1,5	M 6 x 25	324	144	18	25	01 8653.228
BSL 300	300	850	20 x 1,5	M 6 x 25	344	154	18	25	01 8653.230
BSL 315	315	850	20 x 1,5	M 6 x 25	359	161	18	25	01 8653.231
BSL 355	355	850	20 x 1,5	M 6 x 40	399	181	18	25	01 8653.235
BSL 400	400	850	20 x 1,5	M 6 x 40	444	204	18	25	01 8653.240
BSL 450	450	2500	25 x 2,5	M 8 x 35 *	515	230	-	1	01 8653.245
BSL 500	500	2500	25 x 2,5	M 8 x 35 *	565	255	-	1	01 8653.250
BSL 560	560	2500	25 x 2,5	M 8 x 35 *	625	285	-	1	01 8653.256
BSL 600	600	2500	25 x 2,5	M 8 x 35 *	665	306	-	1	39928
BSL 630	630	2500	25 x 2,5	M 8 x 35 *	695	321	-	1	01 8653.263
BSL 710	710	2500	25 x 2,5	M 8 x 35 *	775	361	-	1	01 8653.271
BSL 800	800	2500	25 x 2,5	M 8 x 35 *	865	406	-	1	01 8653.280
BSL 900	900	2500	25 x 2,5	M 8 x 35 *	965	456	-	1	01 8653.290
BSL 1000	1000	2500	25 x 2,5	M 8 x 35 *	1065	506	-	1	01 8653.292
BSL 1120	1120	2500	25 x 3,0	M 8 x 35 *	1185	566	-	1	01 8653.294
BSL 1250	1250	2500	25 x 3,0	M 8 x 35 *	1315	631	-	1	01 8653.296

* Bolt og møtrik.

BSL-A rørbøjler

BSL-A er specielt designet til ventilationskanaler. Kan monteres tæt til væg eller loft. BSL-A leveres med lyd-dæmpende gummibånd.

- Støjdæmpende gummiforing i henhold til DIN 4109.
- Temperaturbestandig: -40 °C til +100 °C.
- Velegnet til spiralrør.
- Mulighed for en lav indbygningshøjde.
- Sendzimir zink- belagt.
- Fra 71 - 400: M 8/10.
- Fra 450 - 1250: ingen tilslutningsmøtrik.



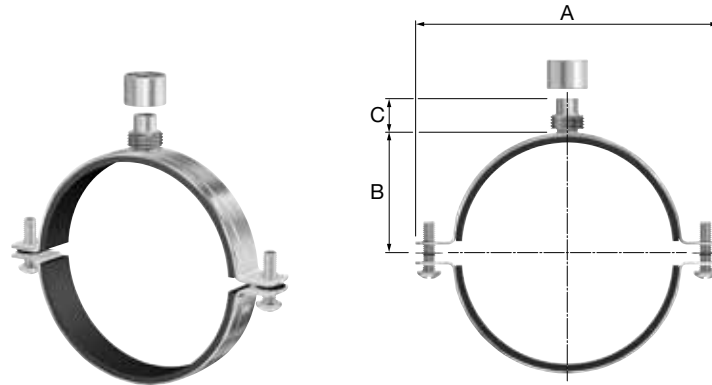
Type	Ø Rør indv. [mm]	Maks. drifts-belastning [N]	Båndmål [mm]	Samle-bolt	Dimensioner				Best. nr.
					A [mm]	B [mm]	C [mm]		
BSL-A 71	71	850	20 x 2,0	M 6 x 25	120	42	18	50	01 8663.207
BSL-A 80	80	850	20 x 1,5	M 6 x 25	128	47	18	50	01 8663.208
BSL-A 90	90	850	20 x 2,0	M 6 x 25	141	52	18	50	01 8663.209
BSL-A 100	100	850	20 x 1,5	M 6 x 25	150	57	18	25	01 8663.210
BSL-A 112	112	850	20 x 1,5	M 6 x 25	170	63	18	25	01 8663.211
BSL-A 125	125	850	20 x 1,5	M 6 x 25	185	69	18	25	01 8663.212
BSL-A 140	140	850	20 x 1,5	M 6 x 25	195	77	18	25	01 8663.214
BSL-A 150	150	850	20 x 1,5	M 6 x 25	205	82	18	25	01 8663.215
BSL-A 160	160	850	20 x 1,5	M 6 x 25	215	87	18	25	01 8663.216
BSL-A 180	180	850	20 x 1,5	M 6 x 25	240	97	18	25	01 8663.218
BSL-A 200	200	850	20 x 1,5	M 6 x 25	265	107	18	25	01 8663.220
BSL-A 224	224	850	20 x 1,5	M 6 x 25	277	119	18	25	01 8663.222
BSL-A 250	250	850	20 x 1,5	M 6 x 25	303	132	18	25	01 8663.225
BSL-A 280	280	850	20 x 1,5	M 6 x 25	333	147	18	25	01 8663.228
BSL-A 300	300	850	20 x 1,5	M 6 x 25	353	157	18	25	01 8663.230
BSL-A 315	315	850	20 x 1,5	M 6 x 25	368	165	18	25	01 8663.231
BSL-A 355	355	850	20 x 1,5	M 6 x 40	408	185	18	25	01 8663.235
BSL-A 400	400	850	20 x 1,5	M 6 x 40	453	207	18	25	01 8663.240
BSL-A 450	450	2500	25 x 2,5	M 8 x 35 *	514	233	-	1	01 8663.245
BSL-A 500	500	2500	25 x 2,5	M 8 x 35 *	564	258	-	1	01 8663.250
BSL-A 560	560	2500	25 x 2,5	M 8 x 35 *	624	288	-	1	01 8663.256
BSL-A 630	630	2500	25 x 2,5	M 8 x 35 *	694	324	-	1	01 8663.263
BSL-A 710	710	2500	25 x 2,5	M 8 x 35 *	774	364	-	1	01 8663.271
BSL-A 800	800	2500	25 x 2,5	M 8 x 35 *	864	409	-	1	01 8663.280
BSL-A 900	900	2500	25 x 2,5	M 8 x 35 *	964	459	-	1	01 8663.290
BSL-A 1000	1000	2500	25 x 2,5	M 8 x 35 *	1064	509	-	1	01 8663.292
BSL-A 1250	1250	2500	25 x 3,0	M 8 x 35 *	1314	634	-	1	01 8663.296


* Bolt og møtrik.

RSL-G rørbøjler

Triple rørbøjle med flere tilslutningsmuligheder.

- Med en kombineret M 8/10/G ½" M + ½" tilslutning.
- For de tungere installationer.



Type	Ø Rør indv. [mm]	Båndmål [mm]	Samle-bolt	Maks. drifts-belastning [N]	Dimensioner				Best. nr.
					A [mm]	B [mm]	C [mm]		
RSL-G 80	80	20 x 2,5	M 6 x 20	1650	140	48	22	10	52701
RSL-G 100	100	25 x 2,5	M 8 x 30	1650	160	58	22	10	52702
RSL-G 125	125	25 x 2,5	M 8 x 30	3000	185	71	22	10	52703
RSL-G 150	150	30 x 3,0	M 8 x 30	3000	210	83	22	10	52704
RSL-G 160	160	30 x 3,0	M 8 x 30	3000	220	88	22	10	52705
RSL-G 180	180	30 x 2,0	Hex bolts M 8	3000	240	98	22	10	52707
RSL-G 200	200	30 x 2,0	Hex bolts M 8	3000	260	108	22	10	52708