

# 10.



## Univerzális csőbilincsek

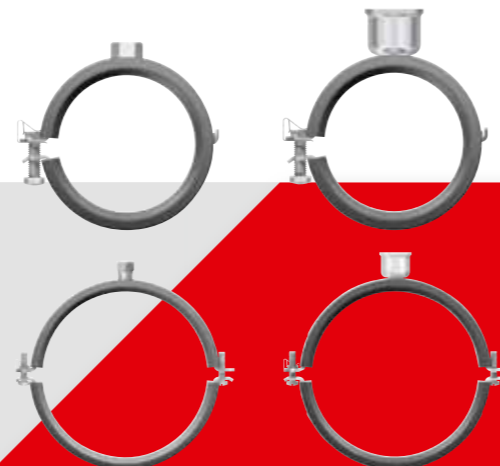
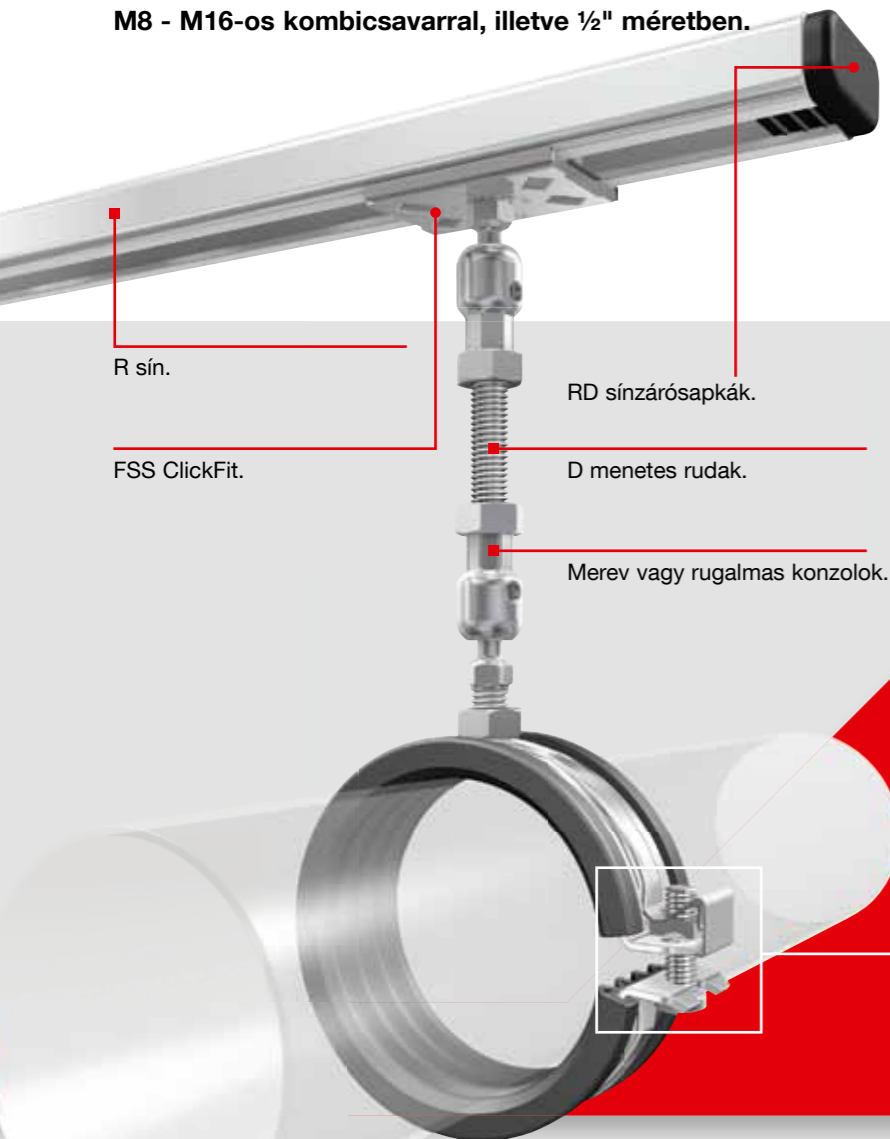
Amikor a mennyezetre, falra vagy padlóra szerelhető csőbilincsekre van szükség, a Flamcónál megtalálható a megfelelő megoldás. A szabadalmazott BSA-csőbilincsek, például, zajelnyelő gumibéléssel rendelkeznek, miközben az egyszerű illesztést rugós gyorscsatlakozások segítik. A szerelés gyorsan, egyszerűen, szerszámok nélkül is elvégezhető. A BSB-csőbilincsek egyetlen darabból állnak, és ideális eszközt jelentenek a kis átmérőjű csövek esetében.

## Válassza a Flamco BS bilincset, mely minden típusú csőhöz alkalmazható

A Flamco BSA bilincsek széles választékát nyújtja önnek minden csőtípushoz. A BSA termékcsalád mérete 12 mm-es és 16"-es átmérő között változik M8 - M16-os kombicsavarral, illetve 1/2" méretben.

Továbbá alkalmazható a speciális felhasználásokhoz különféle gumikkal együtt.

A Flamco BS konzolok univerzális illeszkedésűek! Ezek a bilincsek vízszintesen és függőlegesen egyaránt felszerelhetők.



A BSA bilincsek számos különféle rögzítő elemekkel állnak rendelkezésre.

A zárócsavar kombinált lyukkal/Phillips fejjel rendelkezik.

A rugós gyorscsatlakozás leegyszerűsíti az összeszerelést anélkül, hogy szerszámokra vagy a bilincstől elhúzott csőre szükség lenne.

### Időmegtakarítás a rugós gyorscsatlakozó rendszerrel

A rugós konstrukciónak köszönhetően, mely a felső részen egy hajlított alakú peremhez kapcsolódik, a konzol zárva marad. Ezen a ponton még mindig van lehetőség a cső helyzetének a megváltoztatására. Ezután a zárócsavar meghúzásával rögzítjük a csövet.



1. Nyitott állapotban a cső a konzolon belül pozícionálható.

2. Kattintsa át zárt állapotba: a csavar felső része automatikusan rácsúszik a peremre.

3. Rögzítse a csövet a helyén a anyacsavar meghúzásával.



BSA

#### A BSA bilincsek előnyei:

- Gyors összeszerelés és telepítés a szabadalmazott rugós gyorscsatlakozó rendszernek köszönhetően.
- Rendkívül szoros illesztés, ami lehetővé teszi a csöveknek közvetlenül a mennyezetre való szerelését.
- Vastag és széles anyag, vagyis a bilincs egyszerre rendkívül stabil és merev.
- Gumibélés négy légkamrával az optimális zajelnyeléshez (19 dB(A)).
- Zajelnyelő gumibélés a bilincshez rögzítve. Amennyiben a cső bármelyik irányban elmozdul, a gumi nem követi a bilincsen kívülre: az minden esetben a helyén marad.
- A gumi ellenáll a magas hőmérsékletnek: -40 °C-tól (233 K) +120 °C-ig (393 K).



BSA-S

#### A BSA-S bilincsek kiegészítő jellemzői:

- Speciális szilikon gumi, mely 60 °C (213 K) és +250 °C (523 K) között ellenáll a hőmérsékleti hatásoknak.



BSA-G

#### A BSA-G bilincsek kiegészítő jellemzői:

- Sima gumival ellátva a műanyag csövek köré való illesztéshez.
- A rugós gyorscsatlakozóban a távtartó megakadályozza a bilincs megszorulását.



BSA CLICK-IN

#### A BSA Click-in kiegészítő jellemzői:

- A Flamco Smart rendszer része.
- A menetes rúd esetében nincs többé szükség sorjázásra.
- A menetes végre helyezzen anyacsavart, de azt ne hajtja rá.
- Mindösszesen a bilincset kell a megfelelő helyzetbe fordítani.
- Egy szempillantás alatt felszerelhető.
- Szabadalmazott rendszer.



BSB

#### BSB bilincsek

- Egydarabos bilincs zajelnyelő gumibéléssel.
- M 8 menetes csatlakozással.
- 1/8" és 2" között változó méretek.
- Gyorskioldású rendszer.
- Alkalmos rövid telepítési távolság esetén; a csavar lyukkal/Phillips fejjel rendelkezik.
- Többféle méret, mindegyik KIWA jóváhagyással.



BSI

#### BSI bilincsek

- Zajelnyelő gumibéléssel.
- A merevítő hornyok által biztosított merevség.
- Kombinált M 8/10 és M 10/12 csatlakozás. Alkalmos rövid telepítési távolság esetén; a csavar lyukkal/Phillips fejjel rendelkezik.
- Két csavar csúszásmentes alátéttel.



BSI-WH

#### BSI-WH bilincsek

- BSI bilincs kiegészítő horgos csatlakozással.
- Kombinált M 8/10 csatlakozással.



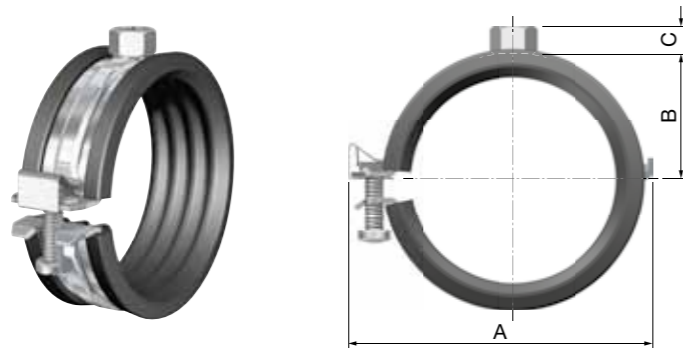


MINDEN TÍPUSÚ CSŐHÖZ

**BSA M 8 csőbilincsek**

A BSA univerzális csőbilincseket gumibetéttel, a csövek vagy vezetékek falra vagy mennyezetre történő rögzítésére tervezték. Az egyedi zárrendszernek köszönhetően a csövet előre lehet szerelni szerszámok használata nélkül. Ez azt jelenti, hogy a cső helyzetét szükség szerint, utólagosan is lehet módosítani, és a hajlítások vagy könyökök helyzete pontosabban meg van határozva. Ennél a pontnál a rögzítőcsavart meg lehet szorítani, így a cső rögzül és a telepítés kész.

- Zajelnyelés: 19 dB(A) a ISO 3822-1 szerint. (A megfelelő zajelnyelés érdekében ne terhelje túl az illesztéseket).
- Csőbilincs: Elektrolitikus úton cinkkel bevont.
- -40 °C és + 120 °C közötti hőmérsékletek esetében alkalmazható.
- Könnyen kezelhető és gyors zárkilincsrugó zárómechanizmussal.
- Lehetővé teszi az előszerelést szerszámok nélkül.
- A BSA bilincsek a DIN 2448 és a DIN EN 1057 szerinti csőméretekkel kompatibilisek.

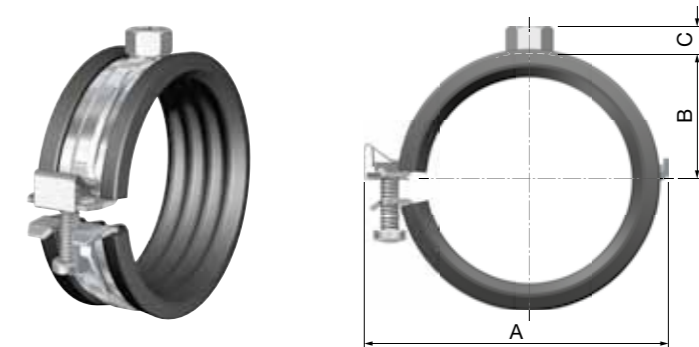


| Típus               | Ø Cső             |              | Szalag Méretek [mm] | Maximális üzemi terhelés(N, V=3) | Méretek |        |        | Rendelés kód |       |
|---------------------|-------------------|--------------|---------------------|----------------------------------|---------|--------|--------|--------------|-------|
|                     | Külső átmérő [mm] | Névleges ["] |                     |                                  | A [mm]  | B [mm] | C [mm] |              |       |
| BSA M 8 x 12 - 13,5 | 12 - 13,5         | 1/4"         | 25 x 1,75           | 1300                             | 45      | 14     | 8      | 100          | 39200 |
| BSA M 8 x 14 - 16   | 14 - 16           | -            | 25 x 1,75           | 1300                             | 47      | 15     | 8      | 100          | 39201 |
| BSA M 8 x 17 - 19   | 17 - 19           | 3/8"         | 25 x 1,75           | 1300                             | 50      | 17     | 8      | 100          | 39202 |
| BSA M 8 x 20 - 24   | 20 - 24           | 1/2"         | 25 x 1,75           | 1300                             | 54      | 19     | 8      | 100          | 39203 |
| BSA M 8 x 25 - 28   | 25 - 28           | 3/4"         | 25 x 1,75           | 1300                             | 59      | 21     | 8      | 100          | 39204 |
| BSA M 8 x 29 - 33   | 29 - 33           | -            | 25 x 1,75           | 1300                             | 63      | 23     | 8      | 100          | 39205 |
| BSA M 8 x 33 - 37   | 33 - 37           | 1"           | 25 x 1,75           | 1300                             | 70      | 27     | 8      | 100          | 39206 |
| BSA M 8 x 38 - 42   | 38 - 42           | 1 1/4"       | 25 x 1,75           | 1300                             | 78      | 31     | 8      | 100          | 39207 |
| BSA M 8 x 44,5 - 49 | 44,5 - 49         | 1 1/2"       | 25 x 1,75           | 1300                             | 83      | 34     | 8      | 50           | 39208 |
| BSA M 8 x 50 - 54   | 50 - 54           | -            | 25 x 1,75           | 1300                             | 90      | 37     | 8      | 50           | 39209 |
| BSA M 8 x 56 - 60   | 56 - 60           | 2"           | 25 x 1,75           | 1300                             | 96      | 40     | 8      | 50           | 39210 |
| BSA M 8 x 62 - 64   | 62 - 64           | -            | 25 x 2,75           | 2000                             | 119     | 43     | 8      | 25           | 39550 |
| BSA M 8 x 68 - 73   | 68 - 73           | -            | 25 x 2,75           | 2000                             | 126     | 46     | 8      | 25           | 39551 |
| BSA M 8 x 75 - 80   | 75 - 80           | 2 1/2"       | 25 x 2,75           | 2000                             | 133     | 50     | 8      | 25           | 39552 |
| BSA M 8 x 82 - 86   | 82 - 86           | -            | 25 x 2,75           | 2000                             | 139     | 53     | 8      | 25           | 39553 |
| BSA M 8 x 89 - 91   | 89 - 91           | 3"           | 25 x 2,75           | 2000                             | 145     | 56     | 8      | 25           | 39554 |
| BSA M 8 x 95 - 102  | 95 - 102          | 3 1/2"       | 25 x 2,75           | 2000                             | 157     | 62     | 8      | 25           | 39556 |
| BSA M 8 x 108 - 116 | 108 - 116         | 4"           | 25 x 2,75           | 2000                             | 168     | 67     | 8      | 25           | 39558 |



**BSA M 8/10 csőbilincsek**

- Zajelnyelő gumibélés: 19 dB(A) a ISO 3822-1 szerint. (A megfelelő zajelnyelés érdekében, ne terhelje túl az illesztéseket).

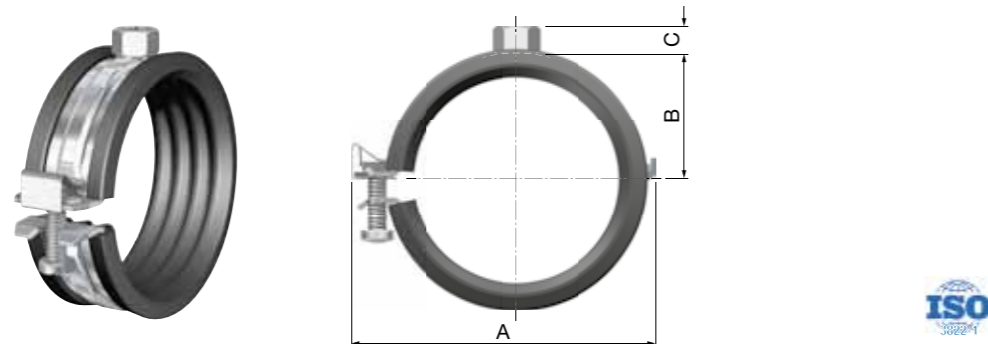


| Típus                  | Ø Cső             |              | Szalag Méretek [mm] | Maximális üzemi terhelés(N, V=3) | Méretek |        |        | Rendelés kód |       |
|------------------------|-------------------|--------------|---------------------|----------------------------------|---------|--------|--------|--------------|-------|
|                        | Külső átmérő [mm] | Névleges ["] |                     |                                  | A [mm]  | B [mm] | C [mm] |              |       |
| BSA M 8/10 x 12 - 13,5 | 12 - 13,5         | 1/4"         | 25 x 1,75           | 1300                             | 45      | 14     | 16     | 100          | 39300 |
| BSA M 8/10 x 14 - 16   | 14 - 16           | -            | 25 x 1,75           | 1300                             | 47      | 15     | 16     | 100          | 39301 |
| BSA M 8/10 x 17 - 19   | 17 - 19           | 3/8"         | 25 x 1,75           | 1300                             | 50      | 17     | 16     | 100          | 39302 |
| BSA M 8/10 x 20 - 24   | 20 - 24           | 1/2"         | 25 x 1,75           | 1300                             | 54      | 19     | 16     | 100          | 39303 |
| BSA M 8/10 x 25 - 28   | 25 - 28           | 3/4"         | 25 x 1,75           | 1300                             | 59      | 21     | 16     | 100          | 39304 |
| BSA M 8/10 x 29 - 33   | 29 - 33           | -            | 25 x 1,75           | 1300                             | 63      | 23     | 16     | 100          | 39305 |
| BSA M 8/10 x 33 - 37   | 33 - 37           | 1"           | 25 x 1,75           | 1300                             | 70      | 27     | 16     | 100          | 39306 |
| BSA M 8/10 x 38 - 42   | 38 - 42           | 1 1/4"       | 25 x 1,75           | 1300                             | 78      | 31     | 16     | 100          | 39307 |
| BSA M 8/10 x 44,5 - 49 | 44,5 - 49         | 1 1/2"       | 25 x 1,75           | 1300                             | 83      | 34     | 16     | 50           | 39308 |
| BSA M 8/10 x 50 - 54   | 50 - 54           | -            | 25 x 1,75           | 1300                             | 90      | 37     | 16     | 50           | 39309 |
| BSA M 8/10 x 56 - 60   | 56 - 60           | 2"           | 25 x 1,75           | 1300                             | 96      | 40     | 16     | 50           | 39310 |
| BSA M 8/10 x 62 - 64   | 62 - 64           | -            | 25 x 2,75           | 2000                             | 119     | 43     | 16     | 25           | 39311 |
| BSA M 8/10 x 68 - 73   | 68 - 73           | -            | 25 x 2,75           | 2000                             | 126     | 46     | 16     | 25           | 39312 |
| BSA M 8/10 x 75 - 80   | 75 - 80           | 2 1/2"       | 25 x 2,75           | 2000                             | 133     | 50     | 16     | 25           | 39313 |
| BSA M 8/10 x 82 - 86   | 82 - 86           | -            | 25 x 2,75           | 2000                             | 139     | 53     | 16     | 25           | 39314 |
| BSA M 8/10 x 89 - 91   | 89 - 91           | 3"           | 25 x 2,75           | 2000                             | 145     | 56     | 16     | 25           | 39315 |
| BSA M 8/10 x 95 - 102  | 95 - 102          | 3 1/2"       | 25 x 2,75           | 2000                             | 157     | 62     | 16     | 25           | 39317 |
| BSA M 8/10 x 108 - 116 | 108 - 116         | 4"           | 25 x 2,75           | 2000                             | 168     | 67     | 16     | 25           | 39318 |
| BSA M 8/10 x 121 - 127 | 121 - 127         | -            | 25 x 2,75           | 2000                             | 184     | 71     | 16     | 25           | 39320 |
| BSA M 8/10 x 133 - 141 | 133 - 141         | 5"           | 25 x 2,75           | 2000                             | 195     | 78     | 16     | 25           | 39321 |
| BSA M 8/10 x 159 - 162 | 159 - 162         | -            | 25 x 2,75           | 2000                             | 220     | 93     | 16     | 25           | 39323 |
| BSA M 8/10 x 165 - 168 | 165 - 168         | 6"           | 25 x 2,75           | 2000                             | 227     | 97     | 16     | 25           | 39324 |



**BSA M 12 csőbilincsek**

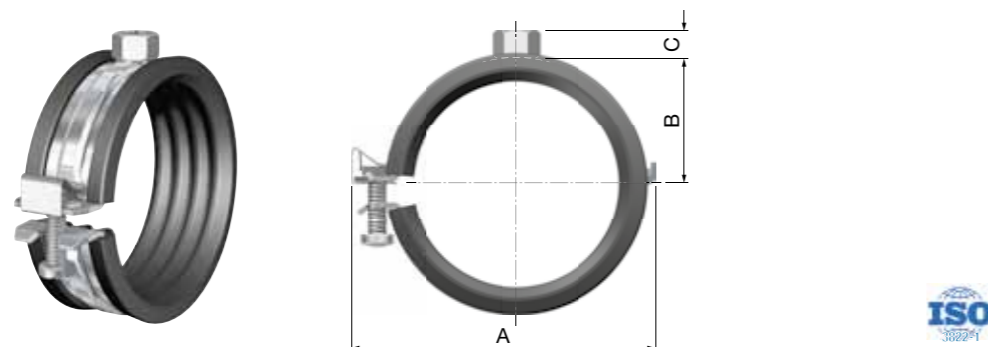
- Zajelnyelő gumibélés: 19 dB(A) a ISO 3822-1 szerint. (A megfelelő zajelnyelés érdekében, ne terhelje túl az illesztéseket).



| Típus                | Ø Cső             |              | Szalag Méretek [mm] | Maximális üzemi terhelés(N, V=3) | Méretek |        |        | Rendelés kód |       |
|----------------------|-------------------|--------------|---------------------|----------------------------------|---------|--------|--------|--------------|-------|
|                      | Külső átmérő [mm] | Névleges ["] |                     |                                  | A [mm]  | B [mm] | C [mm] |              |       |
| BSA M 12 x 17 - 19   | 17 - 19           | 3/8"         | 25 x 1,75           | 1300                             | 50      | 17     | 12     | 50           | 39272 |
| BSA M 12 x 20 - 24   | 20 - 24           | 1/2"         | 25 x 1,75           | 1300                             | 54      | 19     | 12     | 50           | 39273 |
| BSA M 12 x 25 - 28   | 25 - 28           | 3/4"         | 25 x 1,75           | 1300                             | 59      | 22     | 12     | 50           | 39274 |
| BSA M 12 x 33 - 37   | 33 - 37           | 1"           | 25 x 1,75           | 1300                             | 70      | 27     | 12     | 50           | 39276 |
| BSA M 12 x 38 - 42   | 38 - 42           | 1 1/4"       | 25 x 1,75           | 1300                             | 78      | 31     | 12     | 50           | 39277 |
| BSA M 12 x 44,5 - 49 | 44,5 - 49         | 1 1/2"       | 25 x 1,75           | 1300                             | 83      | 34     | 12     | 50           | 39278 |
| BSA M 12 x 50 - 54   | 50 - 54           | -            | 25 x 1,75           | 1300                             | 90      | 37     | 12     | 50           | 39279 |
| BSA M 12 x 56 - 60   | 56 - 60           | 2"           | 25 x 1,75           | 1300                             | 96      | 40     | 12     | 50           | 39280 |
| BSA M 12 x 62 - 64   | 62 - 64           | -            | 25 x 2,75           | 2000                             | 119     | 43     | 12     | 25           | 39231 |
| BSA M 12 x 68 - 73   | 68 - 73           | -            | 25 x 2,75           | 2000                             | 126     | 46     | 12     | 25           | 39232 |
| BSA M 12 x 75 - 80   | 75 - 80           | 2 1/2"       | 25 x 2,75           | 2000                             | 133     | 50     | 12     | 25           | 39233 |
| BSA M 12 x 82 - 86   | 82 - 86           | -            | 25 x 2,75           | 2000                             | 139     | 53     | 12     | 25           | 39235 |
| BSA M 12 x 89 - 91   | 89 - 91           | 3"           | 25 x 2,75           | 2000                             | 145     | 56     | 12     | 25           | 39236 |
| BSA M 12 x 95 - 102  | 95 - 102          | 3 1/2"       | 25 x 2,75           | 2000                             | 157     | 62     | 12     | 25           | 39237 |
| BSA M 12 x 108 - 116 | 108 - 116         | 4"           | 25 x 2,75           | 2000                             | 168     | 67     | 12     | 25           | 39238 |
| BSA M 12 x 121 - 127 | 121 - 127         | -            | 25 x 2,75           | 2000                             | 184     | 71     | 12     | 25           | 39240 |
| BSA M 12 x 133 - 141 | 133 - 141         | 5"           | 25 x 2,75           | 2000                             | 195     | 78     | 12     | 25           | 39241 |
| BSA M 12 x 159 - 162 | 159 - 162         | -            | 25 x 2,75           | 2000                             | 220     | 93     | 12     | 25           | 39243 |
| BSA M 12 x 165 - 168 | 165 - 168         | 6"           | 25 x 2,75           | 2000                             | 227     | 97     | 12     | 25           | 39244 |

**BSA M 16 csőbilincsek**

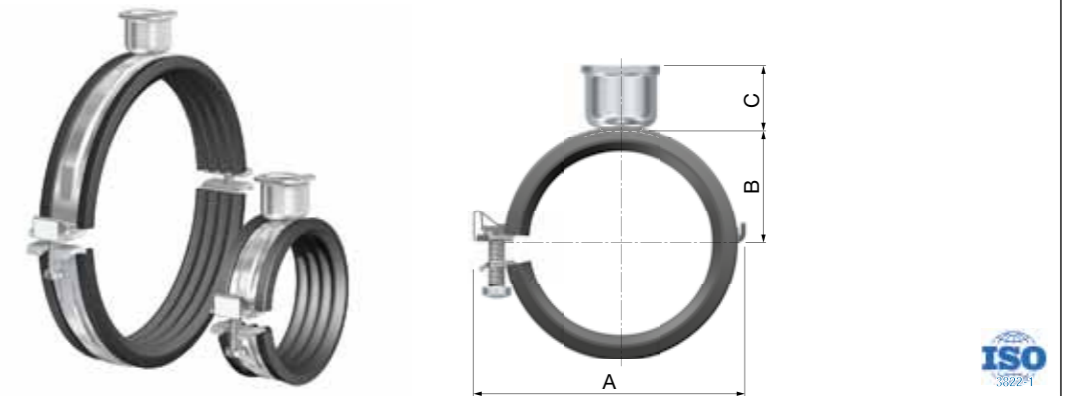
- Zajelnyelő gumibélés: 19 dB(A) a ISO 3822-1 szerint. (A megfelelő zajelnyelés érdekében, ne terhelje túl az illesztéseket).



| Típus                | Ø Cső             |              | Szalag Méretek [mm] | Maximális üzemi terhelés(N, V=3) | Méretek |        |        | Rendelés kód |       |
|----------------------|-------------------|--------------|---------------------|----------------------------------|---------|--------|--------|--------------|-------|
|                      | Külső átmérő [mm] | Névleges ["] |                     |                                  | A [mm]  | B [mm] | C [mm] |              |       |
| BSA M 16 x 213 - 219 | 213 - 219         | 8"           | 25 x 3,0            | 3000                             | 325     | 122    | 16     | 50           | 39253 |
| BSA M 16 x 267 - 273 | 267 - 273         | 10"          | 50 x 5,0            | 9000                             | 376     | 149    | 16     | 50           | 39254 |
| BSA M 16 x 315 - 324 | 315 - 324         | 12"          | 50 x 5,0            | 9000                             | 427     | 175    | 16     | 50           | 39255 |
| BSA M 16 x 350 - 356 | 350 - 356         | 14"          | 50 x 5,0            | 9000                             | 459     | 191    | 16     | 50           | 39256 |
| BSA M 16 x 400 - 406 | 400 - 406         | 16"          | 50 x 5,0            | 9000                             | 509     | 216    | 16     | 50           | 39257 |

**BSA 1/2 csőbilincsek**

- BSA 1/2" csőbilincsek: elsősorban erősebb szerkezetekhez.
- Zajelnyelő gumibélés: 19 dB(A) a ISO 3822-1 szerint. (A megfelelő zajelnyelés érdekében, ne terhelje túl az illesztéseket).

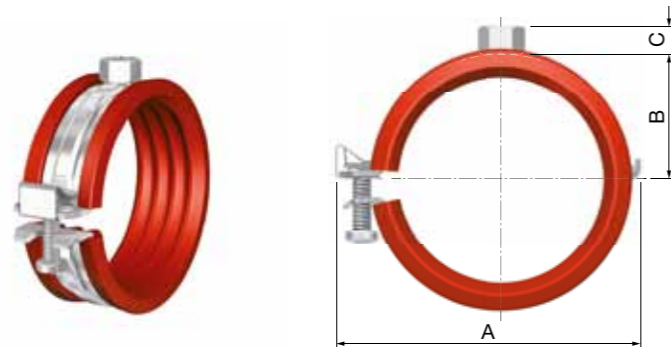


| Típus               | Ø Cső             |              | Szalag Méretek [mm] | Maximális üzemi terhelés(N, V=3) | Méretek |        |        | Rendelés kód |       |
|---------------------|-------------------|--------------|---------------------|----------------------------------|---------|--------|--------|--------------|-------|
|                     | Külső átmérő [mm] | Névleges ["] |                     |                                  | A [mm]  | B [mm] | C [mm] |              |       |
| BSA 1/2 x 17 - 19   | 17 - 19           | 3/8"         | 25 x 1,75           | 1300                             | 50      | 17     | 23     | 50           | 39222 |
| BSA 1/2 x 20 - 24   | 20 - 24           | 1/2"         | 25 x 1,75           | 1300                             | 54      | 19     | 23     | 50           | 39223 |
| BSA 1/2 x 25 - 28   | 25 - 28           | 3/4"         | 25 x 1,75           | 1300                             | 59      | 21     | 23     | 50           | 39224 |
| BSA 1/2 x 33 - 37   | 33 - 37           | 1"           | 25 x 1,75           | 1300                             | 70      | 27     | 23     | 50           | 39226 |
| BSA 1/2 x 38 - 42   | 38 - 42           | 1 1/4"       | 25 x 1,75           | 1300                             | 78      | 31     | 23     | 50           | 39227 |
| BSA 1/2 x 44,5 - 49 | 44,5 - 49         | 1 1/2"       | 25 x 1,75           | 1300                             | 83      | 34     | 23     | 50           | 39228 |
| BSA 1/2 x 56 - 60   | 56 - 60           | 2"           | 25 x 1,75           | 1300                             | 96      | 40     | 23     | 50           | 39230 |
| BSA 1/2 x 68 - 73   | 68 - 73           | -            | 25 x 2,75           | 2000                             | 126     | 46     | 23     | 25           | 39351 |
| BSA 1/2 x 75 - 80   | 75 - 80           | 2 1/2"       | 25 x 2,75           | 2000                             | 133     | 50     | 23     | 25           | 39352 |
| BSA 1/2 x 89 - 91   | 89 - 91           | 3"           | 25 x 2,75           | 2000                             | 145     | 56     | 23     | 25           | 39354 |
| BSA 1/2 x 95 - 102  | 95 - 102          | 3 1/2"       | 25 x 2,75           | 2000                             | 157     | 62     | 23     | 25           | 39355 |
| BSA 1/2 x 108 - 116 | 108 - 116         | 4"           | 25 x 2,75           | 2000                             | 168     | 67     | 23     | 25           | 39356 |
| BSA 1/2 x 133 - 141 | 133 - 141         | 5"           | 25 x 2,75           | 2000                             | 195     | 78     | 23     | 25           | 39360 |
| BSA 1/2 x 159 - 162 | 159 - 162         | -            | 25 x 2,75           | 2000                             | 220     | 93     | 23     | 25           | 39361 |
| BSA 1/2 x 165 - 168 | 165 - 168         | 6"           | 25 x 2,75           | 2000                             | 227     | 97     | 23     | 25           | 39362 |

**BSA-S csőbilincsek**

A BSA-S bilincsek univerzális termékek szilikon gumisalagokkal, magas hőmérsékleten való használathoz. Az egyedi zárrendszernek köszönhetően a csövet előre lehet szerelni szerszámok használata nélkül. Ez azt jelenti, hogy a cső helyzetét szükség szerint, utólag is lehet módosítani, és a hajlítások vagy könyökök helyzete pontosabban meg van határozva. Ennél a pontnál a rögzítőcsavart meg lehet szorítani, így a cső rögzül és a telepítés kész.

- -60 °C és +250 °C közötti hőmérsékletek esetében alkalmazható.
- Zajelnyelés: 17 dB(A) a DIN ISO 52218-1 szerint. (A megfelelő zajelnyelés érdekében ne terhelje túl az illesztéseket).
- Elektrolitikus úton cinkkel bevont bilincs.
- Könnyen kezelhető és gyors zárkilincsrugó zárómechanizmussal.
- Lehetővé teszi az előszerelést szerszámok nélkül.
- A BSA-S bilincsek a DIN 2448 és a DIN EN 1057 szerinti csőméretekkel kompatibilisek.

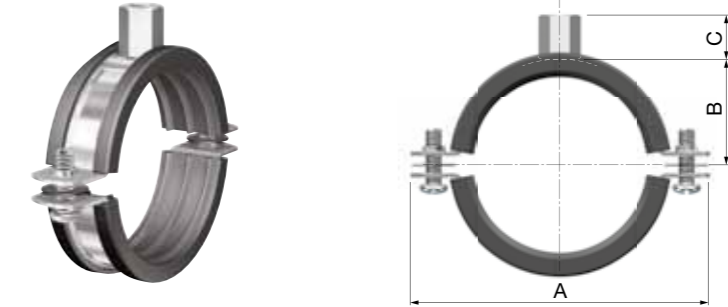


| Típus                  | Ø Cső             |              | Csatlakozás | Szalag Méretek [mm] | Max. üzemi terhelés (N, V=3) | Méretek |        |        | Rendelés kód |          |
|------------------------|-------------------|--------------|-------------|---------------------|------------------------------|---------|--------|--------|--------------|----------|
|                        | Külső átmérő [mm] | Névleges ["] |             |                     |                              | A [mm]  | B [mm] | C [mm] |              |          |
| BSA-S M 8 x 12 - 13,5  | 12 - 13,5         | 1/4"         | M 8         | 25 x 1,75           | 1300                         | 45      | 14     | 8      | 50           | 10-39110 |
| BSA-S M 8 x 14 - 16    | 14 - 16           | -            | M 8         | 25 x 1,75           | 1300                         | 47      | 15     | 8      | 50           | 10-39111 |
| BSA-S M 8 x 17 - 19    | 17 - 19           | 3/8"         | M 8         | 25 x 1,75           | 1300                         | 50      | 17     | 8      | 50           | 10-39112 |
| BSA-S M 8 x 20 - 24    | 20 - 24           | 1/2"         | M 8         | 25 x 1,75           | 1300                         | 54      | 19     | 8      | 50           | 10-39113 |
| BSA-S M 8 x 25 - 28    | 25 - 28           | 3/4"         | M 8         | 25 x 1,75           | 1300                         | 59      | 21     | 8      | 50           | 10-39114 |
| BSA-S M 8 x 29 - 33    | 29 - 33           | -            | M 8         | 25 x 1,75           | 1300                         | 63      | 23     | 8      | 50           | 10-39115 |
| BSA-S M 8 x 33 - 37    | 33 - 37           | 1"           | M 8         | 25 x 1,75           | 1300                         | 70      | 27     | 8      | 50           | 10-39116 |
| BSA-S M 8 x 38 - 42    | 38 - 42           | 1 1/4"       | M 8         | 25 x 1,75           | 1300                         | 78      | 31     | 8      | 50           | 10-39117 |
| BSA-S M 8 x 44,5- 49   | 44,5 - 49         | 1 1/2"       | M 8         | 25 x 1,75           | 1300                         | 83      | 34     | 8      | 50           | 10-39118 |
| BSA-S M 8 x 50 - 54    | 50 - 54           | -            | M 8         | 25 x 1,75           | 1300                         | 90      | 37     | 8      | 50           | 10-39119 |
| BSA-S M 8 x 56 - 60    | 56 - 60           | 2"           | M 8         | 25 x 1,75           | 1300                         | 96      | 40     | 8      | 50           | 10-39120 |
| BSA-S M 8 x 62 - 64    | 62 - 64           | -            | M 8         | 25 x 2,75           | 2000                         | 119     | 43     | 8      | 25           | 10-39565 |
| BSA-S M 8 x 68 - 73    | 68 - 73           | -            | M 8         | 25 x 2,75           | 2000                         | 126     | 46     | 8      | 25           | 10-39566 |
| BSA-S M 8 x 75 - 80    | 75 - 80           | 2 1/2"       | M 8         | 25 x 2,75           | 2000                         | 133     | 50     | 8      | 25           | 10-39567 |
| BSA-S M 8 x 82 - 86    | 82 - 86           | -            | M 8         | 25 x 2,75           | 2000                         | 139     | 53     | 8      | 25           | 10-39568 |
| BSA-S M 8 x 89 - 91    | 89 - 91           | 3"           | M 8         | 25 x 2,75           | 2000                         | 145     | 56     | 8      | 25           | 10-39569 |
| BSA-S M 8 x 95 - 102   | 95 - 102          | 3 1/2"       | M 8         | 25 x 2,75           | 2000                         | 157     | 62     | 8      | 25           | 10-39570 |
| BSA-S M 10 x 108 - 116 | 108 - 116         | 4"           | M 10        | 25 x 2,75           | 2000                         | 168     | 67     | 10     | 25           | 10-39571 |
| BSA-S M 10 x 121 - 127 | 121 - 127         | -            | M 10        | 25 x 2,75           | 2000                         | 184     | 71     | 10     | 25           | 10-39572 |
| BSA-S M 10 x 133 - 141 | 133 - 141         | 5"           | M 10        | 25 x 2,75           | 2000                         | 195     | 78     | 10     | 25           | 10-39573 |
| BSA-S M 10 x 159 - 162 | 159 - 162         | -            | M 10        | 25 x 2,75           | 2000                         | 220     | 93     | 10     | 25           | 10-39574 |
| BSA-S M 10 x 165 - 168 | 165 - 168         | 6"           | M 10        | 25 x 2,75           | 2000                         | 227     | 97     | 10     | 25           | 10-39575 |

**BSI M8/10 csőbilincsek**

A BSI univerzális csőbilincseket gumibetéttel, a csövek vagy vezetékek falra vagy mennyezetre történő rögzítésére tervezték.

- Szoros illesztés lehetséges.
- Csőbilincs: Elektrolitikus úton cinkkel bevont.
- -40 °C és + 110 °C közötti hőmérsékletek esetében alkalmazható.
- Csavar vajtattal és keresztfejrel.
- A BSI bilincsek a DIN 2448 és a DIN EN 1057 szerinti csőméretekkel kompatibilisek.
- A minimális törési teherbírás biztonsági határa: (V) = 3.
- Zajelnyelő gumibélés: 17 dB(A) a ISO 3822-1 szerint. (A megfelelő zajelnyelés érdekében, ne terhelje túl az illesztéseket).



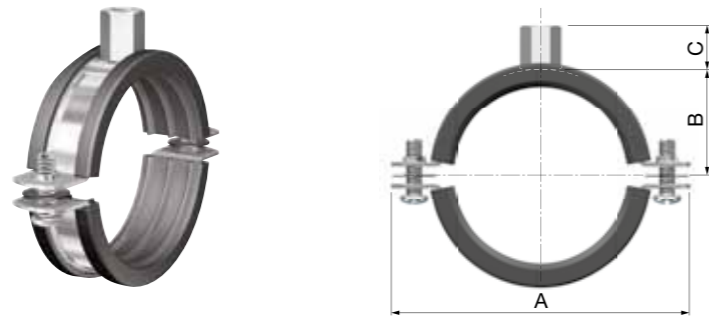
| Típus                  | Ø Cső             |              | Csatlakozás | Szalag méretek [mm] | Maximális üzemi terhelés [N] | Méretek |        |        | Rendelés kód |       |
|------------------------|-------------------|--------------|-------------|---------------------|------------------------------|---------|--------|--------|--------------|-------|
|                        | Külső átmérő [mm] | Névleges ["] |             |                     |                              | A [mm]  | B [mm] | C [mm] |              |       |
| BSI M 8/10 x 8 - 10    | 8 - 10            | 1/8"         | M 8/10      | 20 x 1,5            | 1000                         | 53      | 13     | 16     | 50           | 39023 |
| BSI M 8/10 x 12 - 14   | 12 - 14           | 1/4"         | M 8/10      | 20 x 1,5            | 1000                         | 58      | 15     | 16     | 50           | 39000 |
| BSI M 8/10 x 15 - 19   | 15 - 19           | 3/8"         | M 8/10      | 20 x 1,5            | 1000                         | 62      | 18     | 16     | 50           | 39001 |
| BSI M 8/10 x 20 - 25   | 20 - 25           | 1/2"         | M 8/10      | 20 x 1,5            | 1000                         | 69      | 21     | 16     | 50           | 39002 |
| BSI M 8/10 x 26 - 30   | 26 - 30           | 3/4"         | M 8/10      | 20 x 1,5            | 1000                         | 74      | 23     | 16     | 50           | 39003 |
| BSI M 8/10 x 32 - 36   | 32 - 36           | 1"           | M 8/10      | 20 x 1,5            | 1000                         | 81      | 26     | 16     | 50           | 39004 |
| BSI M 8/10 x 38 - 43   | 38 - 43           | 1 1/4"       | M 8/10      | 20 x 1,5            | 1000                         | 87      | 30     | 16     | 50           | 39005 |
| BSI M 8/10 x 44 - 49   | 44 - 49           | 1 1/2"       | M 8/10      | 20 x 1,5            | 1000                         | 94      | 33     | 16     | 50           | 39006 |
| BSI M 8/10 x 50 - 55   | 50 - 55           | 1 3/4"       | M 8/10      | 20 x 1,5            | 1000                         | 103     | 36     | 16     | 50           | 39007 |
| BSI M 8/10 x 56 - 61   | 56 - 61           | 2"           | M 8/10      | 20 x 1,5            | 1000                         | 106     | 39     | 16     | 50           | 39008 |
| BSI M 8/10 x 62 - 67   | 62 - 67           | -            | M 8/10      | 20 x 2,0            | 1300                         | 113     | 42     | 16     | 50           | 39009 |
| BSI M 8/10 x 68 - 73   | 68 - 73           | 2 1/4"       | M 8/10      | 20 x 2,0            | 1300                         | 123     | 45     | 16     | 50           | 39010 |
| BSI M 8/10 x 75 - 80   | 75 - 80           | 2 1/2"       | M 8/10      | 20 x 2,0            | 1300                         | 128     | 48     | 16     | 50           | 39011 |
| BSI M 8/10 x 82 - 86   | 82 - 86           | 2 3/4"       | M 8/10      | 20 x 2,0            | 1300                         | 134     | 51     | 16     | 50           | 39012 |
| BSI M 8/10 x 87 - 92   | 87 - 92           | 3"           | M 8/10      | 20 x 2,0            | 1300                         | 141     | 54     | 16     | 50           | 39013 |
| BSI M 8/10 x 95 - 102  | 95 - 102          | 3 1/2"       | M 8/10      | 20 x 2,5            | 2150                         | 158     | 58     | 16     | 50           | 39014 |
| BSI M 8/10 x 108 - 116 | 108 - 116         | 4"           | M 8/10      | 20 x 2,5            | 2150                         | 170     | 65     | 16     | 25           | 39015 |
| BSI M 8/10 x 121 - 127 | 121 - 127         | -            | M 8/10      | 20 x 2,5            | 2150                         | 185     | 70     | 16     | 25           | 39016 |
| BSI M 8/10 x 131 - 141 | 131 - 141         | 5"           | M 8/10      | 20 x 2,5            | 2150                         | 195     | 77     | 16     | 25           | 39017 |
| BSI M 8/10 x 159 - 163 | 159 - 163         | -            | M 8/10      | 20 x 2,5            | 2150                         | 215     | 88     | 16     | 25           | 39018 |
| BSI M 8/10 x 165 - 169 | 165 - 169         | 6"           | M 8/10      | 20 x 2,5            | 2150                         | 226     | 91     | 16     | 25           | 39019 |
| BSI M 8/10 x 192 - 202 | 192 - 202         | -            | M 8/10      | 20 x 3,0            | 3000                         | 265     | 107    | 16     | 25           | 39020 |
| BSI M 8/10 x 210 - 220 | 210 - 220         | 8"           | M 8/10      | 20 x 3,0            | 3000                         | 274     | 117    | 16     | 25           | 39022 |



**BSI M10/12 csőbilincsek**

A BSI univerzális csőbilincseket gumibetéttel, a csövek vagy vezetékek falra vagy mennyezetre történő rögzítésére tervezték.

- Szoros illesztés lehetséges.
- Csőbilincs: Elektrolitikus úton cinkkel bevont.
- -40 °C és + 110 °C közötti hőmérsékletek esetében alkalmazható.
- Csavar vágjattal és keresztfejjel.
- A BSI bilincsek a DIN 2448 és a DIN EN 1057 szerinti csőméretekkel kompatibilisek.
- A minimális törési teherbírás biztonsági határa: (V) = 3.
- Zajelnyelő gumibélés: 17 dB(A) a ISO 3822-1 szerint. (A megfelelő zajelnyelés érdekében, ne terhelje túl az illesztéseket).



| Típus                          | Ø Cső             |              | Csatlakozás | Szalag méretek [mm] | Maximális üzemi terhelés [N] | Méretek |        |        | Rendelés kód |       |
|--------------------------------|-------------------|--------------|-------------|---------------------|------------------------------|---------|--------|--------|--------------|-------|
|                                | Külső átmérő [mm] | Névleges ["] |             |                     |                              | A [mm]  | B [mm] | C [mm] |              |       |
| <b>BSI M 10/12 x 108 - 116</b> | 108 - 116         | 4"           | M 10/12     | 20 x 2,5            | 2150                         | 170     | 65     | 18     | 25           | 39035 |
| <b>BSI M 10/12 x 131 - 141</b> | 131 - 141         | 5"           | M 10/12     | 20 x 2,5            | 2150                         | 195     | 77     | 18     | 25           | 39037 |
| <b>BSI M 10/12 x 159 - 163</b> | 159 - 163         | -            | M 10/12     | 20 x 2,5            | 2150                         | 215     | 88     | 18     | 25           | 39038 |
| <b>BSI M 10/12 x 165 - 169</b> | 165 - 169         | 6"           | M 10/12     | 20 x 2,5            | 2150                         | 226     | 91     | 18     | 25           | 39039 |
| <b>BSI M 10/12 x 210 - 220</b> | 210 - 220         | 8"           | M 10/12     | 20 x 3,0            | 3000                         | 274     | 117    | 18     | 25           | 39034 |
| <b>BSI M 10/12 x 267 - 273</b> | 267 - 273         | 10"          | M 10/12     | 5,0 x 50            | 9000                         | -       | -      | -      | -            | 99044 |
| <b>BSI M 10/12 x 315 - 324</b> | 315 - 324         | 12"          | M 10/12     | 5,0 x 50            | 9000                         | -       | -      | -      | -            | 99045 |


**BSH M8/10 csőbilincsek**

A BSH univerzális csőbilincseket gumibetéttel, a csövek vagy vezetékek falra vagy mennyezetre történő rögzítésére tervezték.

- Egy darabból álló csőbilincs kézhez álló, gyors záródási mechanizmussal.
- Szoros illesztés lehetséges.
- Zajelnyelő gumibélés: 15 dB(A) a ISO 3822-1 szerint. (A megfelelő zajelnyelés érdekében, ne terhelje túl az illesztéseket).
- Elektrolitikus úton cinkkel bevont.
- Csavar vágjattal és keresztfejjel.
- Alkalmos nagy terhelés és magas hőmérsékleti körülmények között való működésre is.
- A BSH csőbilincsek a DIN 2448 és a DIN EN 1057 szerinti csőméretekkel kompatibilisek.
- A minimális törési teherbírás biztonsági határa: (V) = 3.

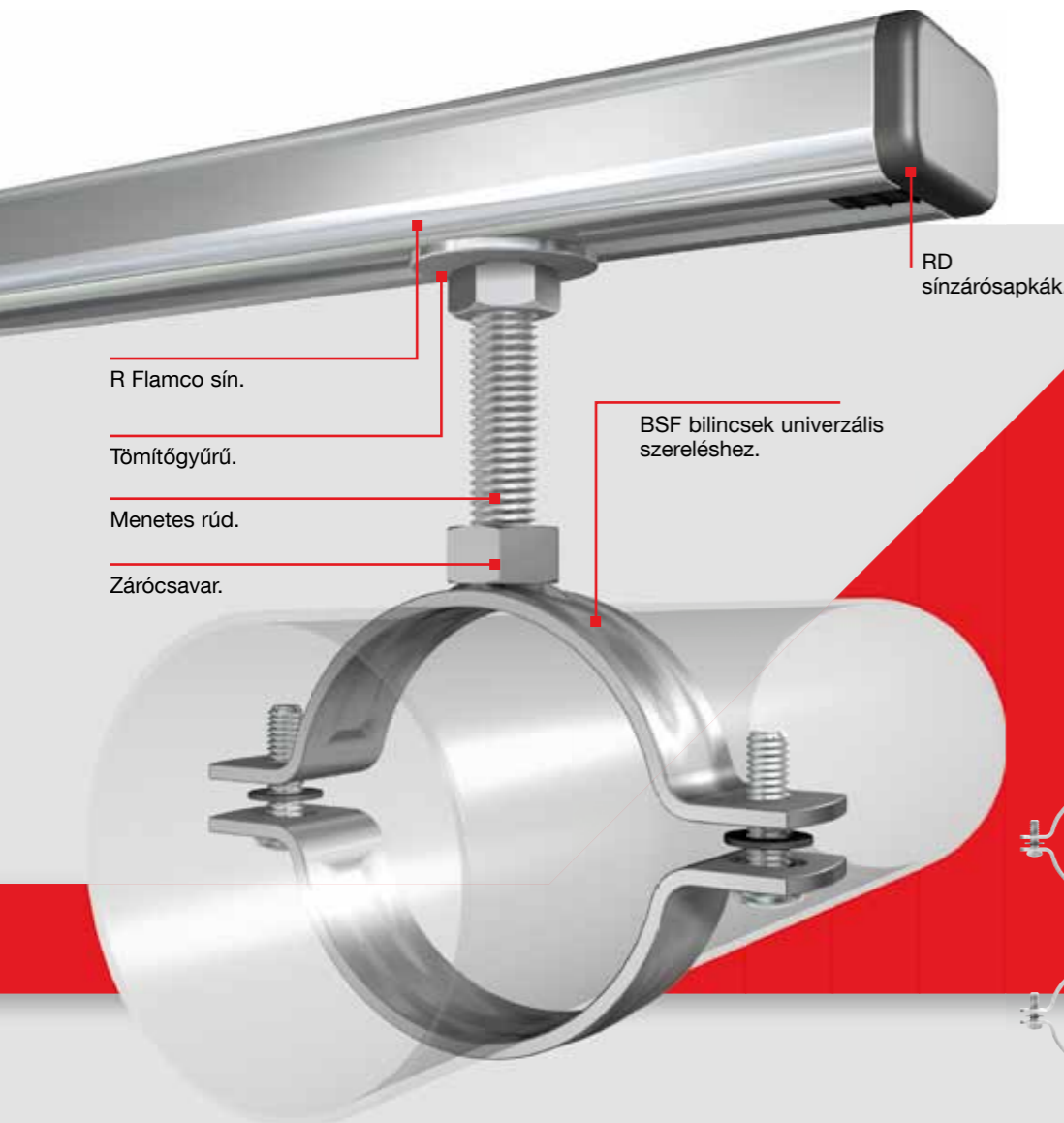
| Típus                | Cső Ø        |                   | Maximális üzemi terhelés [N] | Szalag méretek [mm] | Rendelés kód |       |
|----------------------|--------------|-------------------|------------------------------|---------------------|--------------|-------|
|                      | Névleges ["] | Külső átmérő [mm] |                              |                     |              |       |
| <b>BSH 12 - 14</b>   | 1/4"         | 12 - 14           | 1000                         | 20 x 1,5            | 50           | 38360 |
| <b>BSH 15 - 18</b>   | 3/8"         | 15 - 18           | 1000                         | 20 x 1,5            | 50           | 38361 |
| <b>BSH 19 - 22</b>   | -            | 19 - 22           | 1000                         | 20 x 1,5            | 50           | 38362 |
| <b>BSH 23 - 26</b>   | 1/2"         | 23 - 26           | 1000                         | 20 x 1,5            | 50           | 38363 |
| <b>BSH 27 - 30</b>   | 3/4"         | 27 - 30           | 1000                         | 20 x 1,5            | 50           | 38364 |
| <b>BSH 32 - 35</b>   | 1"           | 32 - 35           | 1000                         | 20 x 1,5            | 50           | 38365 |
| <b>BSH 40 - 44</b>   | 1 1/4"       | 40 - 44           | 1000                         | 20 x 1,5            | 50           | 38367 |
| <b>BSH 48 - 52</b>   | 1 1/2"       | 48 - 52           | 1000                         | 20 x 1,5            | 50           | 38368 |
| <b>BSH 53 - 58</b>   | -            | 53 - 58           | 1000                         | 20 x 1,5            | 50           | 38369 |
| <b>BSH 58 - 61</b>   | 2"           | 58 - 61           | 1000                         | 20 x 1,5            | 50           | 38370 |
| <b>BSH 62 - 67</b>   | -            | 62 - 67           | 1300                         | 20 x 2,0            | 50           | 38379 |
| <b>BSH 68 - 74</b>   | -            | 68 - 74           | 1300                         | 20 x 2,0            | 50           | 38371 |
| <b>BSH 75 - 80</b>   | 2 1/2"       | 75 - 80           | 1300                         | 20 x 2,0            | 50           | 38372 |
| <b>BSH 81 - 86</b>   | -            | 81 - 86           | 1300                         | 20 x 2,0            | 50           | 38373 |
| <b>BSH 87 - 92</b>   | 3"           | 87 - 92           | 1300                         | 20 x 2,0            | 50           | 38374 |
| <b>BSH 100 - 106</b> | 3 1/2"       | 100 - 106         | 1300                         | 20 x 2,5            | 50           | 38375 |
| <b>BSH 108 - 116</b> | 4"           | 108 - 116         | 1300                         | 20 x 2,5            | 50           | 38376 |
| <b>BSH 121 - 127</b> | -            | 121 - 127         | 1300                         | 20 x 2,5            | 50           | 38377 |



## BS bilincsek gumibélés nélkül és más bilincstípusok

A Flamco termékínálata számos, gumibélés nélküli bilincset tartalmaz. A BSF és BSF-D bilincsek rendkívül széles, 3/8" és 16" közötti méretválasztékban kaphatók, így minimális

illesztés nélkül teszik lehetővé a szerelést. Továbbá bilincseket biztosítunk fix pontos rögzítésekhez, rézcsövekhez és nagy terhelésre gyártott csövekhez. A termékínálataunkban mindig megtalálja a megfelelő csőbilincset.



R Flamco sín.

Tömítőgyűrű.

Menetes rúd.

Zárócsavar.

BSF bilincsek univerzális szereléshez.

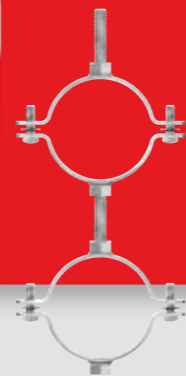
RD sínzárósapkák.



BSF



BSF-D



**A BSF-D kiegészítő jellemzői:**

- A BSF-D bilincs kiegészítő szerelőcsavarral is rendelkezik, ami lehetővé teszi az egymás alá vagy mellé szerelést.

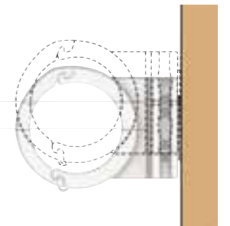


VARIOFIT

**Variofit bilincsek**

- Réz- vagy vékonyfalú acélcsövek szereléséhez, vagy bármely Flamco sínhez való felhasználáshoz.
- Zsanéros, 'bepattintós' csatlakozás egyenlő középtávolsággal a Variofit 12 – 15 és 22 – 28 elemekhez.
- KIWA tanúsítás.

Sárgaréz zárócsavarral állítható kb. 5 mm-ig.



KS



**KS bilincsek**

- Rézcsövek vízszintes vagy függőleges szereléséhez.
- Egyes és dupla kialakítás.
- Gyors összeszerelés és telepítés
- Zajcsökkentés a kiváló minőségű polipropilén anyagnak köszönhetően.
- Fehér és króm színben kapható.



UB

**UB Clips**

- Nagy teherbírású bilincs acélcsöveknek Flamco sínre vagy más felületre való közvetlen rögzítéséhez.
- Menetes csatlakozás M 6 és M 16 között.
- Négy anyacsavar mellékelve.

**Flamco BSF**

- Falra vagy mennyezetre történő szereléshez vízszintes vagy függőleges irányban.
- Minimális illesztési hézag.
- Alkalmos nagy terhelés és magas hőmérsékleti körülmények közötti használatra.

- BSF bilincsek M 8, M 10, M 12, M 16, 1/2" vagy 1/2"/M 10 méretben, típus csúszásmentes alátéttel.
- 3/8" és 16" között változó méretek.



KB

**KB Clips**

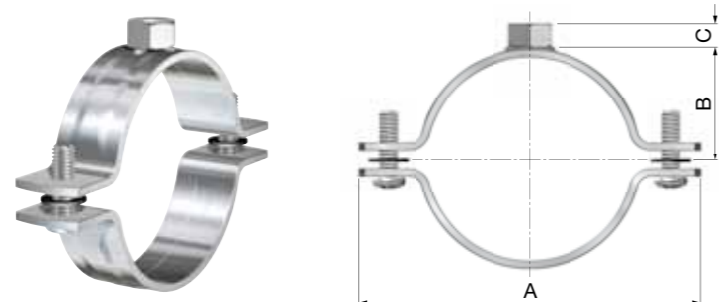
- Fix rögzítési pontos szerkezetekhez alkalmas.
- Alkalmos kifejezetten nagy terhelésekhez.
- Különösen nehéz csövek szereléséhez pl. fűnyomócsövek



**ACÉLCSÖVEKHEZ**
**BSF M 8 csőbilincsek**

A BSF csőbilincseket az acélcsövek falra illetve mennyezetre történő rögzítésére tervezték.

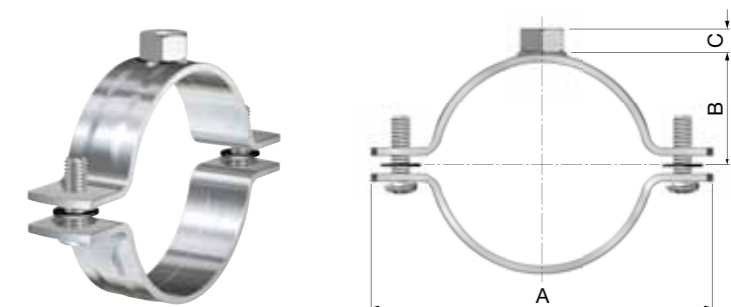
- Csőbilincs: Elektrolitikus úton cinkkel bevont.
- Szoros illesztés lehetséges.
- Alkalmos nagy terhelés és magas hőmérsékleti körülmények között való működésre is.
- A BSF csőbilincsek kompatibilisek a DIN 2448 szerinti csőméretekkel.



| Típus                   | Ø Cső             |              | Csatlakozás | Szalag méretek [mm] | Maximális üzemi terhelés [N] | Méretek |        |        | Rendelés kód |       |
|-------------------------|-------------------|--------------|-------------|---------------------|------------------------------|---------|--------|--------|--------------|-------|
|                         | Külső átmérő [mm] | Névleges ["] |             |                     |                              | A [mm]  | B [mm] | C [mm] |              |       |
| BSF M 8 x 13 - 17,5     | 13 - 17,5         | 3/8"         | M 8         | 20 x 2,5            | 2000                         | 53      | 11     | 8      | 100          | 38701 |
| BSF M 8 x 21 - 25,5     | 21 - 25,5         | 1/2"         | M 8         | 20 x 2,5            | 2000                         | 61      | 15     | 8      | 100          | 38702 |
| BSF M 8 x 26,5 - 30,5   | 26,5 - 30,5       | 3/4"         | M 8         | 20 x 2,5            | 2000                         | 68      | 18     | 8      | 100          | 38703 |
| BSF M 8 x 33,5 - 38,5   | 33,5 - 38,5       | 1"           | M 8         | 20 x 2,5            | 2000                         | 76      | 22     | 8      | 100          | 38704 |
| BSF M 8 x 41,5 - 47     | 41,5 - 47         | 1 1/4"       | M 8         | 20 x 2,5            | 2000                         | 86      | 26     | 8      | 100          | 38705 |
| BSF M 8 x 48 - 54       | 48 - 54           | 1 1/2"       | M 8         | 20 x 2,5            | 2000                         | 95      | 32     | 8      | 50           | 38706 |
| BSF M 8 x 56 - 62,5     | 56 - 62,5         | 2"           | M 8         | 20 x 2,5            | 2000                         | 104     | 34     | 8      | 50           | 38707 |
| BSF M 8 x 62,5 - 69,5   | 62,5 - 69,5       | -            | M 8         | 20 x 2,5            | 2000                         | 111     | 37     | 8      | 50           | 38788 |
| BSF M 8 x 69,5 - 76,5   | 69,5 - 76,5       | 2 1/2"       | M 8         | 20 x 2,5            | 2000                         | 118     | 41     | 8      | 50           | 38789 |
| BSF M 8 x 77,5 - 84     | 77,5 - 84         | -            | M 8         | 20 x 2,5            | 2000                         | 125     | 45     | 8      | 50           | 38790 |
| BSF M 8 x 85 - 92,5     | 85 - 92,5         | 3"           | M 8         | 20 x 2,5            | 2000                         | 134     | 49     | 8      | 50           | 38791 |
| BSF M 8 x 93 - 100,5    | 93 - 100,5        | -            | M 8         | 25 x 2,5            | 2500                         | 152     | 53     | 8      | 25           | 38792 |
| BSF M 8 x 101,5 - 110   | 101,5 - 110       | -            | M 8         | 25 x 2,5            | 2500                         | 161     | 58     | 8      | 25           | 38793 |
| BSF M 8 x 110 - 117,5   | 110 - 117,5       | 4"           | M 8         | 25 x 2,5            | 2500                         | 169     | 61     | 8      | 25           | 38794 |
| BSF M 8 x 119,5 - 127,5 | 119,5 - 127,5     | -            | M 8         | 25 x 2,5            | 2500                         | 179     | 66     | 8      | 25           | 38795 |
| BSF M 8 x 127,5 - 133,5 | 127,5 - 133,5     | -            | M 8         | 25 x 2,5            | 2500                         | 185     | 69     | 8      | 25           | 38796 |
| BSF M 8 x 134,5 - 142,5 | 134,5 - 142,5     | 5"           | M 8         | 30 x 3,0            | 3000                         | 197     | 76     | 8      | 25           | 38797 |
| BSF M 8 x 143,5 - 150,5 | 143,5 - 150,5     | -            | M 8         | 30 x 3,0            | 3000                         | 205     | 78     | 8      | 25           | 38798 |
| BSF M 8 x 151,5 - 159,5 | 151,5 - 159,5     | -            | M 8         | 30 x 3,0            | 3000                         | 214     | 83     | 8      | 25           | 38799 |
| BSF M 8 x 163,5 - 171,5 | 163,5 - 171,5     | 6"           | M 8         | 30 x 3,0            | 3000                         | 226     | 89     | 8      | 25           | 38800 |
| BSF M 8 x 172,5 - 182   | 172,5 - 182       | -            | M 8         | 30 x 3,0            | 3000                         | 236     | 94     | 8      | 25           | 38801 |
| BSF M 8 x 192,5 - 198   | 192,5 - 198       | -            | M 8         | 30 x 3,0            | 3000                         | 252     | 102    | 8      | 25           | 38802 |
| BSF M 8 x 215 - 220     | 215 - 220         | 8"           | M 8         | 30 x 3,0            | 3000                         | 274     | 113    | 8      | 25           | 38803 |

**BSF M 10 csőbilincsek**

- Hasonló a BSF M 8-hoz, de M 10 csatlakozással.



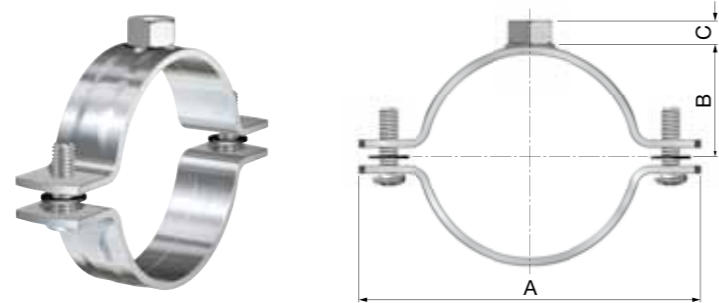
| Típus                    | Ø Cső             |              | Csatlakozás | Szalag méretek [mm] | Maximális üzemi terhelés [N] | Méretek |        |        | Rendelés kód |       |
|--------------------------|-------------------|--------------|-------------|---------------------|------------------------------|---------|--------|--------|--------------|-------|
|                          | Külső átmérő [mm] | Névleges ["] |             |                     |                              | A [mm]  | B [mm] | C [mm] |              |       |
| BSF M 10 x 13 - 17,5     | 13 - 17,5         | 3/8"         | M 10        | 20 x 2,5            | 2000                         | 53      | 11     | 10     | 100          | 38711 |
| BSF M 10 x 21 - 25,5     | 21 - 25,5         | 1/2"         | M 10        | 20 x 2,5            | 2000                         | 61      | 15     | 10     | 100          | 38712 |
| BSF M 10 x 26,5 - 30,5   | 26,5 - 30,5       | 3/4"         | M 10        | 20 x 2,5            | 2000                         | 68      | 18     | 10     | 100          | 38713 |
| BSF M 10 x 33,5 - 38,5   | 33,5 - 38,5       | 1"           | M 10        | 20 x 2,5            | 2000                         | 76      | 22     | 10     | 100          | 38714 |
| BSF M 10 x 41,5 - 47     | 41,5 - 47         | 1 1/4"       | M 10        | 20 x 2,5            | 2000                         | 86      | 26     | 10     | 100          | 38715 |
| BSF M 10 x 48 - 54       | 48 - 54           | 1 1/2"       | M 10        | 20 x 2,5            | 2000                         | 95      | 32     | 10     | 50           | 38716 |
| BSF M 10 x 56 - 62,5     | 56 - 62,5         | 2"           | M 10        | 20 x 2,5            | 2000                         | 104     | 34     | 10     | 50           | 38717 |
| BSF M 10 x 62,5 - 69,5   | 62,5 - 69,5       | -            | M 10        | 20 x 2,5            | 2000                         | 111     | 37     | 10     | 50           | 38718 |
| BSF M 10 x 69,5 - 76,5   | 69,5 - 76,5       | 2 1/2"       | M 10        | 20 x 2,5            | 2000                         | 118     | 41     | 10     | 50           | 38719 |
| BSF M 10 x 77,5 - 84     | 77,5 - 84         | -            | M 10        | 20 x 2,5            | 2000                         | 125     | 45     | 10     | 50           | 38720 |
| BSF M 10 x 85 - 92,5     | 85 - 92,5         | 3"           | M 10        | 20 x 2,5            | 2000                         | 134     | 49     | 10     | 50           | 38721 |
| BSF M 10 x 93 - 100,5    | 93 - 100,5        | -            | M 10        | 25 x 2,5            | 2500                         | 152     | 53     | 10     | 25           | 38722 |
| BSF M 10 x 101,5 - 110   | 101,5 - 110       | -            | M 10        | 25 x 2,5            | 2500                         | 161     | 58     | 10     | 25           | 38723 |
| BSF M 10 x 110 - 117,5   | 110,0 - 117,5     | 4"           | M 10        | 25 x 2,5            | 2500                         | 169     | 61     | 10     | 25           | 38724 |
| BSF M 10 x 119,5 - 127,5 | 119,5 - 127,5     | -            | M 10        | 25 x 2,5            | 2500                         | 179     | 66     | 10     | 25           | 38725 |
| BSF M 10 x 127,5 - 133,5 | 127,5 - 133,5     | -            | M 10        | 25 x 2,5            | 2500                         | 185     | 69     | 10     | 25           | 38726 |
| BSF M 10 x 134,5 - 142,5 | 134,5 - 142,5     | 5"           | M 10        | 30 x 3,0            | 3000                         | 197     | 76     | 10     | 25           | 38727 |
| BSF M 10 x 143,5 - 150,5 | 143,5 - 150,5     | -            | M 10        | 30 x 3,0            | 3000                         | 205     | 78     | 10     | 25           | 38728 |
| BSF M 10 x 151,5 - 159,5 | 151,5 - 159,5     | -            | M 10        | 30 x 3,0            | 3000                         | 214     | 83     | 10     | 25           | 38729 |
| BSF M 10 x 163,5 - 171,5 | 163,5 - 171,5     | 6"           | M 10        | 30 x 3,0            | 3000                         | 226     | 89     | 10     | 25           | 38730 |
| BSF M 10 x 172,5 - 182   | 172,5 - 182       | -            | M 10        | 30 x 3,0            | 3000                         | 236     | 94     | 10     | 25           | 38731 |
| BSF M 10 x 192,5 - 198   | 192,5 - 198       | -            | M 10        | 30 x 3,0            | 3000                         | 252     | 102    | 10     | 25           | 38732 |
| BSF M 10 x 215 - 220     | 215 - 220         | 8"           | M 10        | 30 x 3,0            | 3000                         | 274     | 113    | 10     | 25           | 38733 |





**BSF M 12 csőbilincsek**

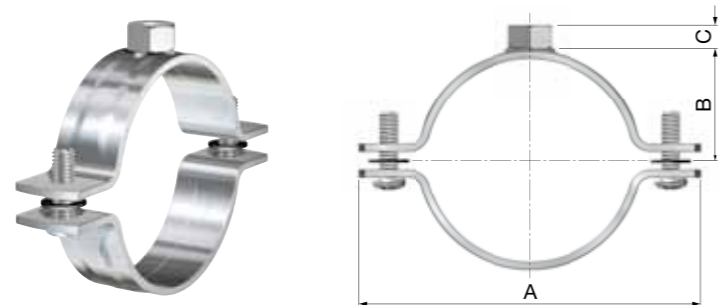
- Hasonló a BSF M 8-hoz, de M 12 csatlakozással.



| Típus                    | Ø Cső             |              | Csatlakozás | Szalag méretek [mm] | Maximális üzemi terhelés [N] | Méretek |        |        | Rendelés kód |       |
|--------------------------|-------------------|--------------|-------------|---------------------|------------------------------|---------|--------|--------|--------------|-------|
|                          | Külső átmérő [mm] | Névleges ["] |             |                     |                              | A [mm]  | B [mm] | C [mm] |              |       |
| BSF M 12 x 93 - 100,5    | 93 - 100,5        | -            | M 12        | 25 x 2,5            | 2500                         | 152     | 53     | 12     | 25           | 38742 |
| BSF M 12 x 101,5 - 110   | 101,5 - 110       | -            | M 12        | 25 x 2,5            | 2500                         | 161     | 58     | 12     | 25           | 38743 |
| BSF M 12 x 110 - 117,5   | 110 - 117,5       | 4"           | M 12        | 25 x 2,5            | 2500                         | 169     | 61     | 12     | 25           | 38744 |
| BSF M 12 x 119,5 - 127,5 | 119,5 - 127,5     | -            | M 12        | 25 x 2,5            | 2500                         | 179     | 66     | 12     | 25           | 38745 |
| BSF M 12 x 127,5 - 133,5 | 127,5 - 133,5     | -            | M 12        | 25 x 2,5            | 2500                         | 185     | 69     | 12     | 25           | 38746 |
| BSF M 12 x 134,5 - 142,5 | 134,5 - 142,5     | 5"           | M 12        | 30 x 3,0            | 3000                         | 197     | 76     | 12     | 25           | 38747 |
| BSF M 12 x 143,5 - 150,5 | 143,5 - 150,5     | -            | M 12        | 30 x 3,0            | 3000                         | 205     | 78     | 12     | 25           | 38748 |
| BSF M 12 x 151,5 - 159,5 | 151,5 - 159,5     | -            | M 12        | 30 x 3,0            | 3000                         | 214     | 83     | 12     | 25           | 38749 |
| BSF M 12 x 163,5 - 171,5 | 163,5 - 171,5     | 6"           | M 12        | 30 x 3,0            | 3000                         | 226     | 89     | 12     | 25           | 38750 |
| BSF M 12 x 172,5 - 182   | 172,5 - 182       | -            | M 12        | 30 x 3,0            | 3000                         | 236     | 94     | 12     | 25           | 38751 |
| BSF M 12 x 192,5 - 198   | 192,5 - 198       | -            | M 12        | 30 x 3,0            | 3000                         | 252     | 102    | 12     | 25           | 38752 |
| BSF M 12 x 215 - 220     | 215 - 220         | 8"           | M 12        | 30 x 3,0            | 3000                         | 274     | 113    | 12     | 25           | 38753 |

**BSF M 16 csőbilincsek**

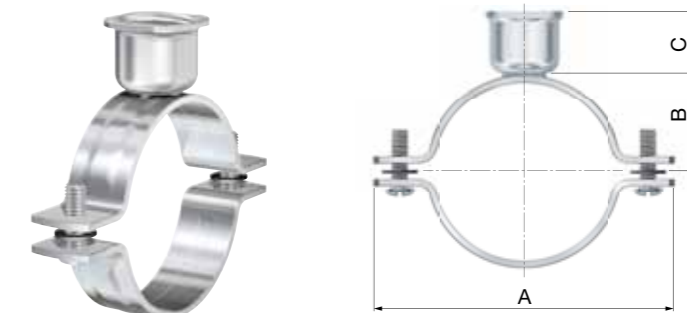
- Hasonló a BSF M 8-hoz, de M 16 csatlakozással.



| Típus                | Ø Cső             |              | Csatlakozás | Szalag méretek [mm] | Maximális üzemi terhelés [N] | Méretek |        |        | Rendelés kód |       |
|----------------------|-------------------|--------------|-------------|---------------------|------------------------------|---------|--------|--------|--------------|-------|
|                      | Külső átmérő [mm] | Névleges ["] |             |                     |                              | A [mm]  | B [mm] | C [mm] |              |       |
| BSF M 16 x 315 - 324 | 315 - 324         | 12"          | M 16        | 50 x 5,0            | 10000                        | 414     | 167    | 12     | 1            | 38755 |
| BSF M 16 x 267 - 273 | 267 - 273         | 10"          | M 16        | 50 x 5,0            | 10000                        | 363     | 142    | 12     | 1            | 38754 |
| BSF M 16 x 350 - 356 | 350 - 356         | 14"          | M 16        | 50 x 5,0            | 10000                        | 446     | 183    | 12     | 1            | 38756 |
| BSF M 16 x 400 - 406 | 400 - 406         | 16"          | M 16        | 50 x 5,0            | 10000                        | 496     | 208    | 12     | 1            | 38757 |

**BSF 1/2 csőbilincsek**

- Hasonló a BSF M 8-hoz, de 1/2" F csatlakozással.

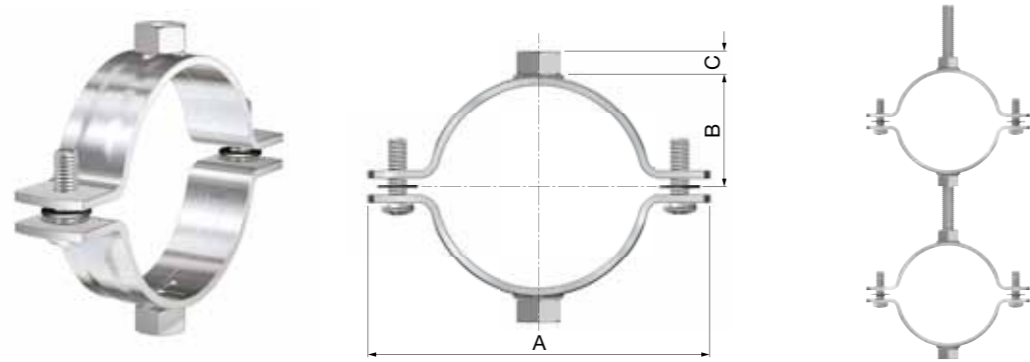


| Típus                   | Ø Cső             |              | Csatlakozás | Szalag méretek [mm] | Maximális üzemi terhelés [N] | Méretek |        |        | Rendelés kód |       |
|-------------------------|-------------------|--------------|-------------|---------------------|------------------------------|---------|--------|--------|--------------|-------|
|                         | Külső átmérő [mm] | Névleges ["] |             |                     |                              | A [mm]  | B [mm] | C [mm] |              |       |
| BSF 1/2 x 13 - 17,5     | 13 - 17,5         | 3/8"         | 1/2"        | 20 x 2,5            | 2000                         | 53      | 11     | 23     | 100          | 38761 |
| BSF 1/2 x 21 - 25,5     | 21 - 25,5         | 1/2"         | 1/2"        | 20 x 2,5            | 2000                         | 61      | 15     | 23     | 100          | 38762 |
| BSF 1/2 x 26,5 - 30,5   | 26,5 - 30,5       | 3/4"         | 1/2"        | 20 x 2,5            | 2000                         | 68      | 18     | 23     | 100          | 38763 |
| BSF 1/2 x 33,5 - 38,5   | 33,5 - 38,5       | 1"           | 1/2"        | 20 x 2,5            | 2000                         | 76      | 22     | 23     | 50           | 38764 |
| BSF 1/2 x 41,5 - 47     | 41,5 - 47         | 1 1/4"       | 1/2"        | 20 x 2,5            | 2000                         | 86      | 26     | 23     | 50           | 38765 |
| BSF 1/2 x 48 - 54       | 48 - 54           | 1 1/2"       | 1/2"        | 20 x 2,5            | 2000                         | 95      | 32     | 23     | 50           | 38766 |
| BSF 1/2 x 56 - 62,5     | 56 - 62,5         | 2"           | 1/2"        | 20 x 2,5            | 2000                         | 104     | 34     | 23     | 50           | 38767 |
| BSF 1/2 x 62,5 - 69,5   | 62,5 - 69,5       | -            | 1/2"        | 20 x 2,5            | 2000                         | 111     | 37     | 23     | 50           | 38768 |
| BSF 1/2 x 69,5 - 76,5   | 69,5 - 76,5       | 2 1/2"       | 1/2"        | 20 x 2,5            | 2000                         | 118     | 41     | 23     | 50           | 38769 |
| BSF 1/2 x 77,5 - 84     | 77,5 - 84         | -            | 1/2"        | 20 x 2,5            | 2000                         | 125     | 45     | 23     | 50           | 38770 |
| BSF 1/2 x 85 - 92,5     | 85 - 92,5         | 3"           | 1/2"        | 20 x 2,5            | 2000                         | 134     | 49     | 23     | 50           | 38771 |
| BSF 1/2 x 93 - 100,5    | 93 - 100,5        | -            | 1/2"        | 25 x 2,5            | 2500                         | 152     | 53     | 23     | 25           | 38772 |
| BSF 1/2 x 101,5 - 110   | 101,5 - 110       | -            | 1/2"        | 25 x 2,5            | 2500                         | 161     | 58     | 23     | 25           | 38773 |
| BSF 1/2 x 110 - 117,5   | 110 - 117,5       | 4"           | 1/2"        | 25 x 2,5            | 2500                         | 169     | 61     | 23     | 25           | 38774 |
| BSF 1/2 x 119,5 - 127,5 | 119,5 - 127,5     | -            | 1/2"        | 25 x 2,5            | 2500                         | 179     | 66     | 23     | 25           | 38775 |
| BSF 1/2 x 127,5 - 133,5 | 127,5 - 133,5     | -            | 1/2"        | 25 x 2,5            | 2500                         | 185     | 69     | 23     | 25           | 38776 |
| BSF 1/2 x 134,5 - 142,5 | 134,5 - 142,5     | 5"           | 1/2"        | 30 x 3,0            | 3000                         | 197     | 76     | 23     | 25           | 38777 |
| BSF 1/2 x 143,5 - 150,5 | 143,5 - 150,5     | -            | 1/2"        | 30 x 3,0            | 3000                         | 205     | 78     | 23     | 25           | 38778 |
| BSF 1/2 x 151,5 - 159,5 | 151,5 - 159,5     | -            | 1/2"        | 30 x 3,0            | 3000                         | 214     | 83     | 23     | 25           | 38779 |
| BSF 1/2 x 163,5 - 171,5 | 163,5 - 171,5     | 6"           | 1/2"        | 30 x 3,0            | 3000                         | 226     | 89     | 23     | 25           | 38780 |
| BSF 1/2 x 172,5 - 182   | 172,5 - 182       | -            | 1/2"        | 30 x 3,0            | 3000                         | 236     | 94     | 23     | 25           | 38781 |
| BSF 1/2 x 192,5 - 198   | 192,5 - 198       | -            | 1/2"        | 30 x 3,0            | 3000                         | 252     | 102    | 23     | 25           | 38782 |
| BSF 1/2 x 215 - 220     | 215 - 220         | 8"           | 1/2"        | 30 x 3,0            | 3000                         | 274     | 113    | 23     | 25           | 38783 |

**BSF-D csőbilincsek**

A BSF-D csőbilincs lehetőséget biztosít a csövek közvetlenül egymás fölé alá vagy mellé történő rögzítésére, mind vízszintesen, mind függőlegesen.

- A minimális törési teherbírás biztonsági határa: (N) = 3.

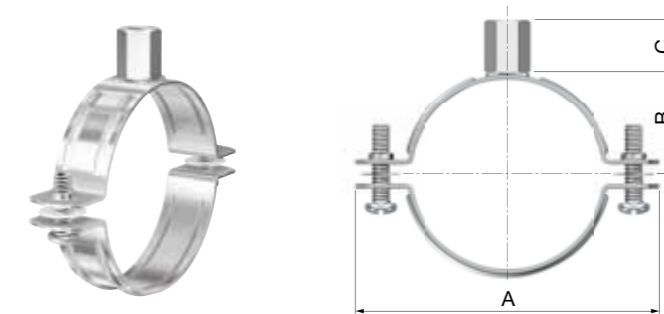


| Típus                     | Ø Cső             |              | Csatlakozás | Szalag méretek [mm] | Maximális üzemi terhelés [N] | Méretek |        |        | Rendelés kód |       |
|---------------------------|-------------------|--------------|-------------|---------------------|------------------------------|---------|--------|--------|--------------|-------|
|                           | Külső átmérő [mm] | Névleges ["] |             |                     |                              | A [mm]  | B [mm] | C [mm] |              |       |
| BSF-D M 8 x 13 - 17,5     | 13 - 17,5         | 3/8"         | M 8         | 20 x 2,5            | 1650                         | 53      | 11     | 8      | 50           | 38500 |
| BSF-D M 8 x 21 - 25,5     | 21 - 25,5         | 1/2"         | M 8         | 20 x 2,5            | 1650                         | 61      | 15     | 8      | 50           | 38501 |
| BSF-D M 8 x 26,5 - 30,5   | 26,5 - 30,5       | 3/4"         | M 8         | 20 x 2,5            | 1650                         | 68      | 18     | 8      | 50           | 38502 |
| BSF-D M 8 x 33,5 - 38,5   | 33,5 - 38,5       | 1"           | M 8         | 20 x 2,5            | 1650                         | 76      | 22     | 8      | 50           | 38503 |
| BSF-D M 8 x 41,5 - 47     | 41,5 - 47         | 1 1/4"       | M 8         | 20 x 2,5            | 1650                         | 86      | 26     | 8      | 50           | 38504 |
| BSF-D M 8 x 48 - 54       | 48 - 54           | 1 1/2"       | M 8         | 20 x 2,5            | 1650                         | 95      | 32     | 8      | 50           | 38505 |
| BSF-D M 8 x 56 - 62,5     | 56 - 62,5         | 2"           | M 8         | 20 x 2,5            | 1650                         | 104     | 34     | 8      | 50           | 38506 |
| BSF-D M 8 x 62,5 - 69,5   | 62,5 - 69,5       | -            | M 8         | 20 x 2,5            | 1650                         | 111     | 37     | 8      | 50           | 38507 |
| BSF-D M 8 x 69,5 - 76,5   | 69,5 - 76,5       | 2 1/2"       | M 8         | 20 x 2,5            | 1650                         | 118     | 41     | 8      | 50           | 38508 |
| BSF-D M 8 x 77,5 - 84     | 77,5 - 84         | -            | M 8         | 20 x 2,5            | 1650                         | 125     | 45     | 8      | 50           | 38509 |
| BSF-D M 8 x 85 - 92,5     | 85 - 92,5         | 3"           | M 8         | 20 x 2,5            | 1650                         | 134     | 49     | 8      | 50           | 38510 |
| BSF-D M 8 x 93 - 100,5    | 93 - 100,5        | -            | M 8         | 25 x 2,5            | 3000                         | 152     | 53     | 8      | 25           | 38511 |
| BSF-D M 8 x 101,5 - 110   | 101,5 - 110       | -            | M 8         | 25 x 2,5            | 3000                         | 161     | 58     | 8      | 25           | 38512 |
| BSF-D M 8 x 110 - 117,5   | 110 - 117,5       | 4"           | M 8         | 25 x 2,5            | 3000                         | 169     | 61     | 8      | 25           | 38513 |
| BSF-D M 8 x 119,5 - 127,5 | 119,5 - 127,5     | -            | M 8         | 25 x 2,5            | 3000                         | 179     | 66     | 8      | 25           | 38514 |
| BSF-D M 8 x 127,5 - 133,5 | 127,5 - 133,5     | -            | M 8         | 25 x 2,5            | 3000                         | 185     | 69     | 8      | 25           | 38515 |
| BSF-D M 8 x 134,5 - 142,5 | 134,5 - 142,5     | 5"           | M 8         | 30 x 3,0            | 4000                         | 197     | 76     | 8      | 25           | 38516 |
| BSF-D M 8 x 143,5 - 150,5 | 143,5 - 150,5     | -            | M 8         | 30 x 3,0            | 4000                         | 205     | 78     | 8      | 25           | 38517 |
| BSF-D M 8 x 151,5 - 159,5 | 151,5 - 159,5     | -            | M 8         | 30 x 3,0            | 4000                         | 214     | 83     | 8      | 25           | 38518 |
| BSF-D M 8 x 163,5 - 171,5 | 163,5 - 171,5     | 6"           | M 8         | 30 x 3,0            | 4000                         | 226     | 89     | 8      | 25           | 38519 |
| BSF-D M 8 x 172,5 - 182   | 172,5 - 182       | -            | M 8         | 30 x 3,0            | 4000                         | 236     | 94     | 8      | 25           | 38520 |
| BSF-D M 8 x 192,5 - 198   | 192,5 - 198       | -            | M 8         | 30 x 3,0            | 4000                         | 252     | 102    | 8      | 25           | 38521 |
| BSF-D M 8 x 215 - 220     | 215 - 220         | 8"           | M 8         | 30 x 3,0            | 4000                         | 274     | 113    | 8      | 25           | 38522 |

**BSU M8/10 csőbilincsek**

A BSU csőbilincset az acélcövek falra illetve mennyezethez történő rögzítésére tervezték.

- Szoros illesztés lehetséges.
- Csőbilincs: Elektrolitikus úton cinkkel bevont.
- Csavar vágattal és keresztfejrel.
- A BSU csőbilincsek kompatibilisek a DIN 2448 szerinti csőméretekkel.
- A minimális törési teherbírás biztonsági határa: (N) = 3.

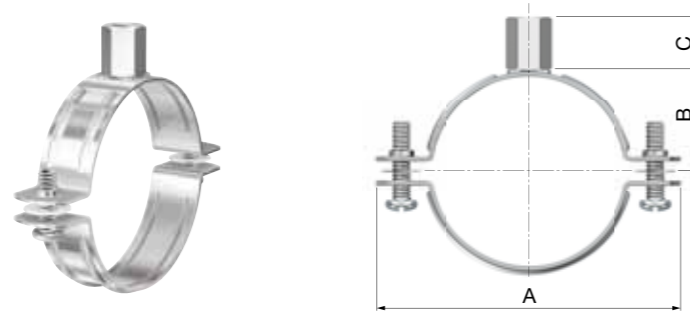


| Típus                  | Ø Cső             |              | Csatlakozás | Szalag méretek [mm] | Maximális üzemi terhelés [N] | Méretek [mm] |    |    | Rendelés kód |       |
|------------------------|-------------------|--------------|-------------|---------------------|------------------------------|--------------|----|----|--------------|-------|
|                        | Külső átmérő [mm] | Névleges ["] |             |                     |                              | A            | B  | C  |              |       |
| BSU M 8/10 x 15 - 18   | 15 - 18           | 3/8"         | M 8/10      | 20 x 1,5            | 1000                         | 50           | 11 | 16 | 50           | 38270 |
| BSU M 8/10 x 32 - 36   | 32 - 36           | 1"           | M 8/10      | 20 x 1,5            | 1000                         | 71           | 22 | 16 | 50           | 38273 |
| BSU M 8/10 x 38 - 43   | 38 - 43           | 1 1/4"       | M 8/10      | 20 x 1,5            | 1000                         | 79           | 25 | 16 | 50           | 38274 |
| BSU M 8/10 x 44 - 49   | 44 - 49           | 1 1/2"       | M 8/10      | 20 x 1,5            | 1000                         | 84           | 28 | 16 | 50           | 38275 |
| BSU M 8/10 x 56 - 61   | 56 - 61           | 2"           | M 8/10      | 20 x 1,5            | 1000                         | 93           | 34 | 16 | 50           | 38276 |
| BSU M 8/10 x 75 - 80   | 75 - 80           | 2 1/2"       | M 8/10      | 20 x 2,0            | 1300                         | 118          | 44 | 16 | 50           | 38277 |
| BSU M 8/10 x 87 - 92   | 87 - 92           | 3"           | M 8/10      | 20 x 2,0            | 1300                         | 129          | 50 | 16 | 50           | 38278 |
| BSU M 8/10 x 108 - 116 | 108 - 116         | 4"           | M 8/10      | 20 x 2,5            | 2150                         | 160          | 62 | 16 | 25           | 38279 |
| BSU M 8/10 x 131 - 141 | 131 - 141         | 5"           | M 8/10      | 20 x 2,5            | 2150                         | 188          | 75 | 16 | 25           | 38280 |
| BSU M 8/10 x 165 - 169 | 165 - 169         | 6"           | M 8/10      | 20 x 2,5            | 2150                         | 220          | 89 | 16 | 10           | 38281 |
| BSU M 8/10 x 62 - 67   | 62 - 67           | -            | M 8/10      | 20 x 1,5            | 1000                         | 109          | 36 | 16 | 50           | 38286 |
| BSU M 8/10 x 121 - 127 | 121 - 127         | -            | M 8/10      | 20 x 2,5            | 2150                         | 160          | 66 | 16 | 25           | 38287 |

**BSU M10/12 csőbilincsek**

A BSU csőbilincseket az acélcövek falra illetve mennyezetre történő rögzítésére tervezték.

- Szoros illesztés lehetséges.
- Csőbilincs: Elektrolitikus úton cinkkel bevont.
- Csavar vágjattal és keresztfejű.
- A BSU csőbilincsek kompatibilisek a DIN 2448 szerinti csőméretekkel.
- A minimális törési teherbírási biztonsági határa: (V) = 3.

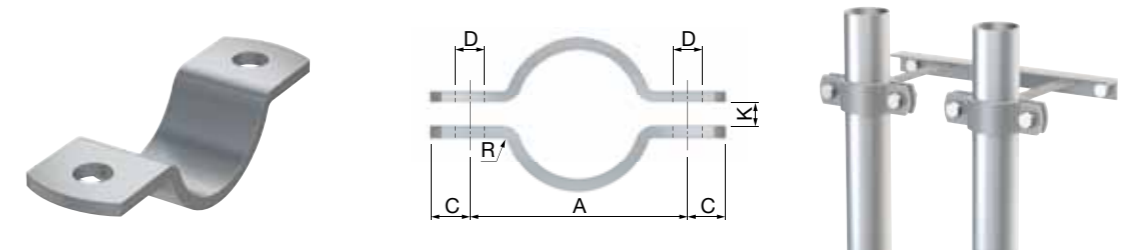


| Típus                          | Ø Cső             |              | Csatlakozás | Szalag méretek [mm] | Maximális üzemi terhelés [N]<br>RAL-GZ665/B | Méretek [mm] |    |    | Rendelés kód |       |
|--------------------------------|-------------------|--------------|-------------|---------------------|---|--------------|----|----|--------------|-------|
|                                | Külső átmérő [mm] | Névleges ["] |             |                     |   | A            | B  | C  |              |       |
| <b>BSU M 10/12 x 108 - 116</b> | 108 - 116         | 4"           | M 10/12     | 20 x 2,5            | 2150  | 160          | 62 | 18 | 25           | 38282 |
| <b>BSU M 10/12 x 131 - 141</b> | 131 - 141         | 5"           | M 10/12     | 20 x 2,5            | 2150  | 188          | 75 | 18 | 25           | 38283 |
| <b>BSU M 10/12 x 165 - 169</b> | 165 - 169         | 6"           | M 10/12     | 20 x 2,5            | 2150  | 220          | 89 | 18 | 10           | 38284 |

**KB fixpont bilincsek**

A KB bilincsek merev támasztásra készültek, például nehéz csövek szerelésére fönnyomócsövekhez. Fixpont szerkezetekhez alkalmas.

- Bilincs DIN 3567 szerint.
- Szállítható egyben vagy két félből.
- A KB bilincsek a DIN 2448 és a DIN EN 10220 szerinti csőméretekkel kompatibilisek.



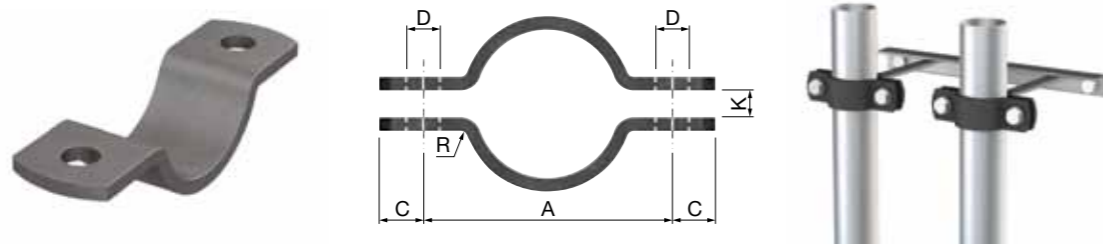
| Típus         | Cső Ø             |              | Acélcövek névl. átm. [mm] | Szalag méretek [mm] | Szükséges csavarzatok | Méretek |        |        |        |        | Rendelés kód |       |
|---------------|-------------------|--------------|---------------------------|---------------------|-----------------------|---------|--------|--------|--------|--------|--------------|-------|
|               | Külső átmérő [mm] | Névleges ["] |                           |                     |                       | A [mm]  | C [mm] | D [mm] | K [mm] | R [mm] |              |       |
| <b>KB 22</b>  | 22                | 1/2"         | 15                        | 30 x 5,0            | M 10 x 30             | 56      | 15     | 11,5   | 7      | 7      | 1            | 37882 |
| <b>KB 25</b>  | 25                | -            | 20                        | 30 x 5,0            | M 10 x 30             | 62      | 15     | 11,5   | 7      | 7      | 1            | 37850 |
| <b>KB 27</b>  | 27                | 3/4"         | 20                        | 30 x 5,0            | M 10 x 30             | 66      | 15     | 11,5   | 7      | 7      | 1            | 37851 |
| <b>KB 30</b>  | 30                | -            | 25                        | 30 x 5,0            | M 10 x 30             | 68      | 15     | 11,5   | 7      | 7      | 1            | 37852 |
| <b>KB 34</b>  | 34                | 1"           | 25                        | 30 x 5,0            | M 10 x 30             | 72      | 15     | 11,5   | 7      | 7      | 1            | 37853 |
| <b>KB 38</b>  | 38                | -            | 32                        | 30 x 5,0            | M 10 x 30             | 72      | 15     | 11,5   | 7      | 7      | 1            | 37854 |
| <b>KB 43</b>  | 43                | 1 1/4"       | 32                        | 30 x 5,0            | M 10 x 30             | 82      | 15     | 11,5   | 7      | 7      | 1            | 37855 |
| <b>KB 45</b>  | 45                | -            | 40                        | 30 x 5,0            | M 10 x 30             | 84      | 15     | 11,5   | 7      | 7      | 1            | 37856 |
| <b>KB 49</b>  | 49                | 1 1/2"       | 40                        | 30 x 5,0            | M 10 x 30             | 88      | 15     | 11,5   | 7      | 7      | 1            | 37857 |
| <b>KB 57</b>  | 57                | -            | 50                        | 40 x 6,0            | M 12 x 35             | 104     | 18     | 14     | 9      | 9      | 1            | 37858 |
| <b>KB 61</b>  | 61                | 2"           | 50                        | 40 x 6,0            | M 12 x 35             | 108     | 18     | 14     | 9      | 9      | 1            | 37859 |
| <b>KB 77</b>  | 77                | 2 1/2"       | 65                        | 40 x 6,0            | M 12 x 35             | 122     | 18     | 14     | 9      | 9      | 1            | 37860 |
| <b>KB 89</b>  | 89                | 3"           | 80                        | 40 x 6,0            | M 12 x 35             | 136     | 18     | 14     | 9      | 9      | 1            | 37861 |
| <b>KB 108</b> | 108               | -            | 100                       | 50 x 8,0            | M 16 x 45             | 172     | 24     | 18     | 11     | 12     | 1            | 37862 |
| <b>KB 115</b> | 115               | 4"           | 100                       | 50 x 8,0            | M 16 x 45             | 178     | 24     | 18     | 11     | 12     | 1            | 37863 |
| <b>KB 133</b> | 133               | -            | 125                       | 50 x 8,0            | M 16 x 45             | 196     | 24     | 18     | 11     | 12     | 1            | 37864 |
| <b>KB 140</b> | 140               | 5"           | 125                       | 50 x 8,0            | M 16 x 45             | 204     | 24     | 18     | 11     | 12     | 1            | 37865 |
| <b>KB 159</b> | 159               | -            | 150                       | 50 x 8,0            | M 16 x 45             | 222     | 24     | 18     | 11     | 12     | 1            | 37866 |
| <b>KB 169</b> | 169               | 6"           | 150                       | 50 x 8,0            | M 16 x 45             | 232     | 24     | 18     | 11     | 12     | 1            | 37867 |
| <b>KB 220</b> | 220               | 8"           | 200                       | 50 x 8,0            | M 16 x 45             | 284     | 24     | 18     | 11     | 12     | 1            | 37871 |
| <b>KB 324</b> | 324               | 12"          | 300                       | 60 x 8,0            | M 20 x 50             | 398     | 30     | 23     | 14     | 12     | 1            | 37875 |
| <b>KB 356</b> | 356               | 14"          | 350                       | 60 x 8,0            | M 20 x 50             | 432     | 30     | 23     | 14     | 12     | 1            | 37876 |
| <b>KB 521</b> | 521               | -            | 500                       | 70 x 10,0           | M 24 x 60             | 614     | 36     | 27     | 18     | 15     | 1            | 37934 |



**KB fixpont bilincsek**

A KB bilincsek merev támasztásra készültek, például nehéz csövek szerelésére fűnyomócsövekhez. Fixpont szerkezetekhez alkalmas.

- Bilincs DIN 3567 szerint.
- Szállítható egyben vagy két félből.
- A KB bilincsek a DIN 2448 és a DIN EN 10220 szerinti csőméretekkel kompatibilisek.



| Típus  | Cső Ø                |                 | Acélcsővek<br>méretek<br>nom.<br>dia.<br>[mm] | Szalag<br>méretek<br>[mm] | Szükséges<br>csavarza-<br>tok | Méretek   |           |           |           |           | Rendelés<br>kód |       |
|--------|----------------------|-----------------|---|---------------------------|-------------------------------|-----------|-----------|-----------|-----------|-----------|-----------------|-------|
|        | Külső átmérő<br>[mm] | Névleges<br>["] |   |                           |                               | A<br>[mm] | C<br>[mm] | D<br>[mm] | K<br>[mm] | R<br>[mm] |                 |       |
| KB 22  | 22                   | 1/2"            | 20  | 30 x 5,0                  | M 10 x 30                     | 56        | 15        | 11,5      | 7         | 7         | 1               | 37932 |
| KB 25  | 25                   | -               | 20  | 30 x 5,0                  | M 10 x 30                     | 62        | 15        | 11,5      | 7         | 7         | 1               | 37900 |
| KB 27  | 27                   | 3/4"            | 20  | 30 x 5,0                  | M 10 x 30                     | 66        | 15        | 11,5      | 7         | 7         | 1               | 37901 |
| KB 30  | 30                   | -               | 25  | 30 x 5,0                  | M 10 x 30                     | 68        | 15        | 11,5      | 7         | 7         | 1               | 37902 |
| KB 34  | 34                   | 1"              | 25  | 30 x 5,0                  | M 10 x 30                     | 72        | 15        | 11,5      | 7         | 7         | 1               | 37903 |
| KB 38  | 38                   | -               | 32  | 30 x 5,0                  | M 10 x 30                     | 72        | 15        | 11,5      | 7         | 7         | 1               | 37904 |
| KB 43  | 43                   | 1 1/4"          | 32  | 30 x 5,0                  | M 10 x 30                     | 82        | 15        | 11,5      | 7         | 7         | 1               | 37905 |
| KB 45  | 45                   | -               | 40  | 30 x 5,0                  | M 10 x 30                     | 84        | 15        | 11,5      | 7         | 7         | 1               | 37906 |
| KB 49  | 49                   | 1 1/2"          | 40  | 30 x 5,0                  | M 10 x 30                     | 88        | 15        | 11,5      | 7         | 7         | 1               | 37907 |
| KB 57  | 57                   | -               | 50  | 40 x 6,0                  | M 12 x 35                     | 104       | 18        | 14        | 9         | 9         | 1               | 37908 |
| KB 61  | 61                   | 2"              | 50  | 40 x 6,0                  | M 12 x 35                     | 108       | 18        | 14        | 9         | 9         | 1               | 37909 |
| KB 77  | 77                   | 2 1/2"          | 65  | 40 x 6,0                  | M 12 x 35                     | 122       | 18        | 14        | 9         | 9         | 1               | 37910 |
| KB 89  | 89                   | 3"              | 80  | 40 x 6,0                  | M 12 x 35                     | 136       | 18        | 14        | 9         | 9         | 1               | 37911 |
| KB 108 | 108                  | -               | 100   | 50 x 8,0                  | M 16 x 45                     | 172       | 24        | 18        | 11        | 12        | 1               | 37912 |
| KB 115 | 115                  | 4"              | 100   | 50 x 8,0                  | M 16 x 45                     | 178       | 24        | 18        | 11        | 12        | 1               | 37913 |
| KB 133 | 133                  | -               | 125   | 50 x 8,0                  | M 16 x 45                     | 196       | 24        | 18        | 11        | 12        | 1               | 37914 |
| KB 140 | 140                  | 5"              | 125   | 50 x 8,0                  | M 16 x 45                     | 204       | 24        | 18        | 11        | 12        | 1               | 37915 |
| KB 159 | 159                  | -               | 150   | 50 x 8,0                  | M 16 x 45                     | 222       | 24        | 18        | 11        | 12        | 1               | 37916 |
| KB 169 | 169                  | 6"              | 150   | 50 x 8,0                  | M 16 x 45                     | 232       | 24        | 18        | 11        | 12        | 1               | 37917 |
| KB 194 | 194                  | -               | 175   | 50 x 8,0                  | M 16 x 45                     | 258       | 24        | 18        | 11        | 12        | 1               | 37919 |
| KB 220 | 220                  | 8"              | 200   | 50 x 8,0                  | M 16 x 45                     | 284       | 24        | 18        | 11        | 12        | 1               | 37921 |
| KB 267 | 267                  | -               | 250   | 60 x 8,0                  | M 20 x 50                     | 342       | 30        | 23        | 14        | 12        | 1               | 37922 |
| KB 273 | 273                  | 10"             | 250   | 60 x 8,0                  | M 20 x 50                     | 348       | 30        | 23        | 14        | 12        | 1               | 37923 |
| KB 318 | 318                  | -               | 300   | 60 x 8,0                  | M 20 x 50                     | 382       | 30        | 23        | 14        | 12        | 1               | 37924 |
| KB 324 | 324                  | 12"             | 300   | 60 x 8,0                  | M 20 x 50                     | 398       | 30        | 23        | 14        | 12        | 1               | 37925 |
| KB 356 | 356                  | 14"             | 350   | 60 x 8,0                  | M 20 x 50                     | 432       | 30        | 23        | 14        | 12        | 1               | 37926 |
| KB 368 | 368                  | -               | 350   | 60 x 8,0                  | M 20 x 50                     | 444       | 30        | 23        | 14        | 12        | 1               | 37927 |
| KB 407 | 407                  | 16"             | 400   | 70 x 10,0                 | M 24 x 60                     | 498       | 36        | 27        | 18        | 15        | 1               | 37928 |
| KB 419 | 419                  | -               | 400   | 70 x 10,0                 | M 24 x 60                     | 510       | 36        | 27        | 18        | 15        | 1               | 37929 |
| KB 457 | 457                  | -               | 450   | 70 x 10,0                 | M 24 x 60                     | 550       | 36        | 27        | 18        | 15        | 1               | 37933 |
| KB 508 | 508                  | -               | 500   | 70 x 10,0                 | M 24 x 60                     | 600       | 36        | 27        | 18        | 15        | 1               | 37930 |
| KB 521 | 521                  | -               | 500   | 70 x 10,0                 | M 24 x 60                     | 614       | 36        | 27        | 18        | 15        | 1               | 37931 |
| KB 216 | 216                  | -               | 196   | 50 x 8,0                  | M 16 x 45                     | 280       | 24        | 18        | 11        | 12        | 1               | 37920 |
| KB 610 | 610                  | -               | 600   | 70 x 10,0                 | M 24 x 60                     | 664       | 36        | 27        | 18        | 15        | 1               | 37934 |

**MŰANYAGCSŐVEKHEZ**
**BSA-G csőbilincsek**

A BSA-G bilincsek univerzális termékek gumiszalaggal a csövek vagy vezeték falra vagy mennyezetre történő rögzítésére. A sima gumiszalag zajcsökkentő tulajdonságokkal rendelkezik, és lehetővé teszi, hogy a műanyagcső táguljon a bilincsből. A műanyag távtartó alátét megakadályozza a bilincs túlszorítását, és a gyorszáró mechanizmus lehetővé teszi az előszerelést szerszámok nélkül.

- Zajcsökkentő sima gumiszalag.
- Műanyag távtartó alátét.
- Bilincs: elektrolitikus úton cinkkel bevont
- Gyorszáró mechanizmus.

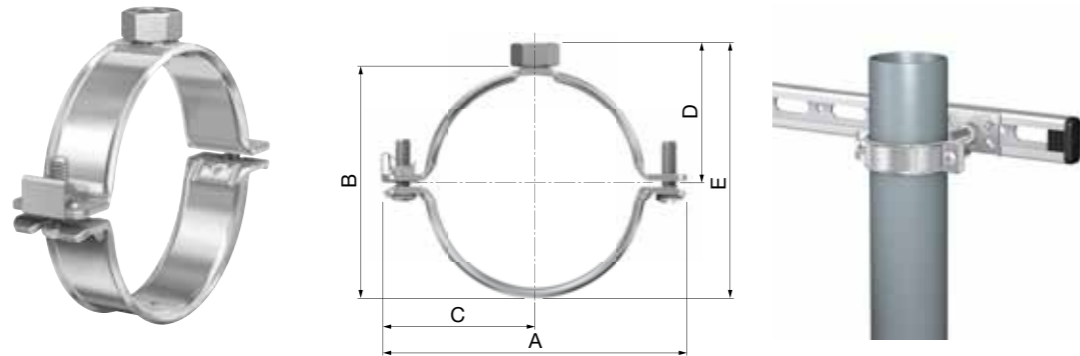


| Típus            | Ø Cső<br>Külső<br>átmérő<br>[mm] | Csatlako-<br>zás | Szalag<br>Méretek<br>[mm] | Maximális<br>üzemi<br>terhelés (N,<br>V=3) | Méretek   |           |           | Rendelés<br>kód |            |
|------------------|----------------------------------|------------------|---------------------------|--|-----------|-----------|-----------|-----------------|------------|
|                  |                                  |                  |                           |  | A<br>[mm] | B<br>[mm] | C<br>[mm] |                 |            |
| BSA-G M 8 x 16   | 16                               | M 8              | 25 x 1,75                 | 1300                                       | 50        | 17        | 8         | 50              | 10-robbert |
| BSA-G M 8 x 20   | 20                               | M 8              | 25 x 1,75                 | 1300                                       | 54        | 19        | 8         | 50              | 10-39153   |
| BSA-G M 8 x 25   | 25                               | M 8              | 25 x 1,75                 | 1300                                       | 59        | 21        | 8         | 50              | 10-39154   |
| BSA-G M 8 x 32   | 32                               | M 8              | 25 x 1,75                 | 1300                                       | 63        | 23        | 8         | 50              | 10-39155   |
| BSA-G M 8 x 40   | 40                               | M 8              | 25 x 1,75                 | 1300                                       | 70        | 27        | 8         | 50              | 10-39157   |
| BSA-G M 8 x 50   | 50                               | M 8              | 25 x 1,75                 | 1300                                       | 83        | 34        | 8         | 50              | 10-39158   |
| BSA-G M 8 x 56   | 56                               | M 8              | 25 x 1,75                 | 1300                                       | 90        | 37        | 8         | 50              | 10-39159   |
| BSA-G M 8 x 63   | 63                               | M 8              | 25 x 1,75                 | 1300                                       | 96        | 40        | 8         | 50              | 10-39160   |
| BSA-G M 8 x 75   | 75                               | M 8              | 25 x 2,75                 | 2000                                       | 126       | 46        | 8         | 25              | 10-39590   |
| BSA-G M 8 x 90   | 90                               | M 8              | 25 x 2,75                 | 2000                                       | 145       | 56        | 8         | 25              | 10-39593   |
| BSA-G M 10 x 110 | 110                              | M 10             | 25 x 2,75                 | 2000                                       | 168       | 67        | 10        | 25              | 10-39595   |
| BSA-G M 10 x 125 | 125                              | M 10             | 25 x 2,75                 | 2000                                       | 184       | 71        | 10        | 25              | 10-39596   |
| BSA-G M 10 x 160 | 160                              | M 10             | 25 x 2,75                 | 2000                                       | 220       | 93        | 10        | 25              | 10-39598   |

**BSG M 8 csőbilincsek**

A BSG csőbilincseket a műanyagcsövek falra illetve mennyezetre történő rögzítésére tervezték.

- Szoros illesztés lehetséges.
- Csőbilincs: Elektrolitikus úton cinkkel bevont.
- A lekerekített végek megakadályozzák a csövek hőtágulás következtében bekövetkező sérüléseit.
- Rugós működtetésű összeszerelés a könnyű előszerelés érdekében, szerszámok használata nélkül.
- A minimális törési teherbírás biztonsági határa: (N) = 3.

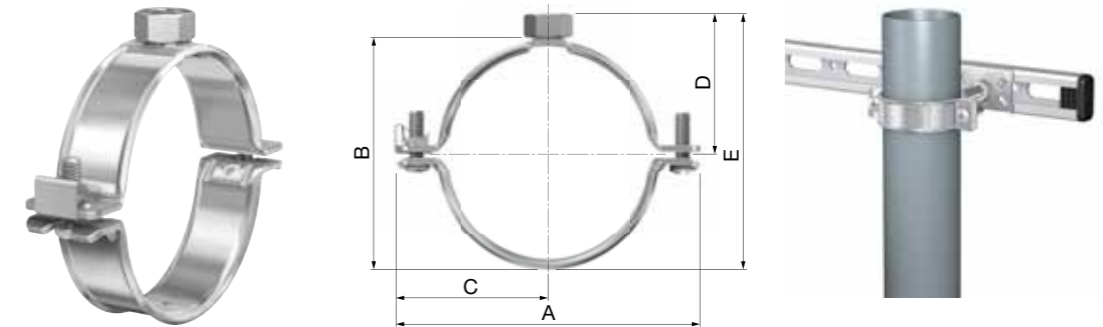


| Típus                | Cső Ø <sub>Külső</sub> átmérő [mm] | Maximális üzemi terhelés [N] | Szalag méretei [mm] | Méretek |        |        |        |        |     | Rendelés kód |
|----------------------|------------------------------------|------------------------------|---------------------|---------|--------|--------|--------|--------|-----|--------------|
|                      |                                    |                              |                     | A [mm]  | B [mm] | C [mm] | D [mm] | E [mm] |     |              |
| <b>BSG M 8 x 32</b>  | 32                                 | 2000                         | 20 x 2,0            | 64      | 42     | 33     | 29     | 50     | 100 | 38900        |
| <b>BSG M 8 x 40</b>  | 40                                 | 2000                         | 20 x 2,0            | 72      | 50     | 37     | 33     | 58     | 100 | 38901        |
| <b>BSG M 8 x 50</b>  | 50                                 | 2000                         | 20 x 2,0            | 82      | 60     | 42     | 38     | 68     | 100 | 38902        |
| <b>BSG M 8 x 56</b>  | 56                                 | 2000                         | 20 x 2,0            | 88      | 66     | 45     | 41     | 74     | 100 | 38913        |
| <b>BSG M 8 x 63</b>  | 63                                 | 2000                         | 20 x 2,0            | 95      | 73     | 49     | 45     | 81     | 100 | 38903        |
| <b>BSG M 8 x 75</b>  | 75                                 | 2000                         | 25 x 2,5            | 116     | 87     | 59     | 52     | 95     | 50  | 38910        |
| <b>BSG M 8 x 90</b>  | 90                                 | 2000                         | 25 x 2,5            | 131     | 102    | 67     | 59     | 110    | 50  | 38911        |
| <b>BSG M 8 x 110</b> | 110                                | 2000                         | 25 x 2,5            | 151     | 122    | 77     | 69     | 130    | 50  | 38912        |
| <b>BSG M 8 x 125</b> | 125                                | 2000                         | 25 x 2,5            | 166     | 137    | 84     | 77     | 145    | 25  | 38914        |
| <b>BSG M 8 x 160</b> | 160                                | 2000                         | 25 x 2,5            | 201     | 172    | 102    | 94     | 180    | 25  | 38915        |
| <b>BSG M 8 x 200</b> | 200                                | 2000                         | 25 x 2,5            | 241     | 212    | 122    | 114    | 220    | 25  | 38916        |

**BSG M 10 csőbilincsek**

A BSG csőbilincseket a műanyagcsövek falra illetve mennyezetre történő rögzítésére tervezték.

- Szoros illesztés lehetséges.
- Csőbilincs: Elektrolitikus úton cinkkel bevont.
- A lekerekített végek megakadályozzák a csövek hőtágulás következtében bekövetkező sérüléseit.
- Rugós működtetésű összeszerelés a könnyű előszerelés érdekében, szerszámok használata nélkül.
- A minimális törési teherbírás biztonsági határa: (N) = 3.

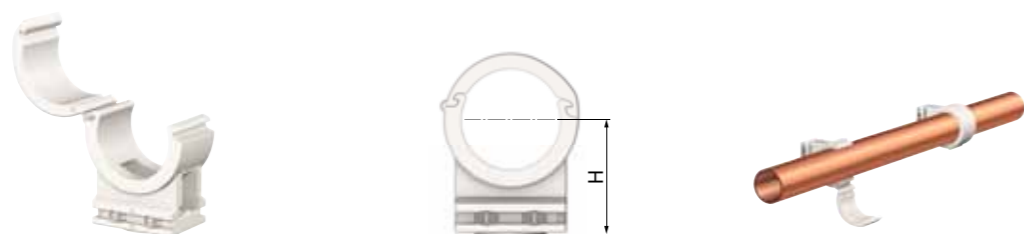


| Típus                 | Cső Ø <sub>Külső</sub> átmérő [mm] | Maximális üzemi terhelés [N] | Szalag méretei [mm] | Méretek |        |        |        |        |    | Rendelés kód |
|-----------------------|------------------------------------|------------------------------|---------------------|---------|--------|--------|--------|--------|----|--------------|
|                       |                                    |                              |                     | A [mm]  | B [mm] | C [mm] | D [mm] | E [mm] |    |              |
| <b>BSG M 10 x 75</b>  | 75                                 | 2000                         | 25 x 2,5            | 116     | 87     | 59     | 54     | 97     | 50 | 38904        |
| <b>BSG M 10 x 90</b>  | 90                                 | 2000                         | 25 x 2,5            | 131     | 102    | 67     | 61     | 112    | 50 | 38905        |
| <b>BSG M 10 x 110</b> | 110                                | 2000                         | 25 x 2,5            | 151     | 122    | 77     | 71     | 132    | 50 | 38906        |
| <b>BSG M 10 x 125</b> | 125                                | 2000                         | 25 x 2,5            | 166     | 137    | 84     | 79     | 147    | 25 | 38907        |
| <b>BSG M 10 x 160</b> | 160                                | 2000                         | 25 x 2,5            | 201     | 172    | 102    | 94     | 180    | 25 | 38908        |
| <b>BSG M 10 x 200</b> | 200                                | 2000                         | 25 x 2,5            | 241     | 212    | 122    | 114    | 220    | 25 | 38909        |

**RÉZ ÉS VÉKONYFALÚ ACÉLCSÖVEKHEZ**
**Variofit csőbilincsek**

Variofit bilincsek különleges kialakítással réz vagy vékonyfalú acélcsövek falra vagy mennyezetre történő rögzítésére. A variofit bilincs szerelhető M6-os menetes szárral vagy 7mm-es facsavarral valamint Flamco R1,R2,R3 és R4-es szerelősínnel. A bilincs alsó része megakadályozza a fal sérülését a szerelés során.

- Anyag: nylon.
- Állítható vajat anyához (állíthatóság: +/- 5 mm).
- Zsanéros rögzíthetőség.
- Max. hőmérséklet: 90 °C.
- Cső előszerelés lehetséges.
- A variofit bilincsek a DIN EN 1057 szerinti csőméretekkel kompatibilisek.



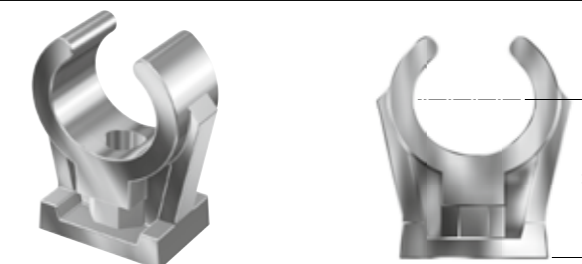
| Típus       | Ø Cső Külső átmérő [mm] | Maximális terhelés |          | Faltól való távolság [mm] |     | Rendelés kód |
|-------------|-------------------------|--------------------|----------|---------------------------|-----|--------------|
|             |                         | Nyitott [N]        | Zárt [N] |                           |     |              |
| Variofit 12 | 12                      | 100                | 500      | 20                        | 500 | 15112        |
| Variofit 15 | 15                      | 100                | 500      | 20                        | 500 | 15115        |
| Variofit 22 | 22                      | 100                | 700      | 25                        | 250 | 15122        |
| Variofit 28 | 28                      | 100                | 700      | 25                        | 250 | 15128        |

**KS csőbilincsek**
**kiwa**


| Típus         | Cső Ø Külső átmérő [mm] | Méret H [mm] |     | Rendelés kód |
|---------------|-------------------------|--------------|-----|--------------|
| KS 8          | 8                       | 12           | 100 | 62308        |
| KS 10         | 10                      | 16           | 100 | 62310        |
| KS 12         | 12                      | 17           | 100 | 62312        |
| KS 15         | 15                      | 18           | 100 | 62315        |
| KS 18         | 18                      | 23           | 100 | 62318        |
| KS 22         | 22                      | 26           | 100 | 62322        |
| KS 24         | 24                      | 31           | 100 | 62324        |
| KS 28         | 28                      | 33           | 25  | 62328        |
| KS 35 PUR-ral | 35                      | 38           | 25  | 62335        |
| KS 42 PUR-ral | 42                      | 42           | 25  | 62142        |

**KSC csőbilincsek**

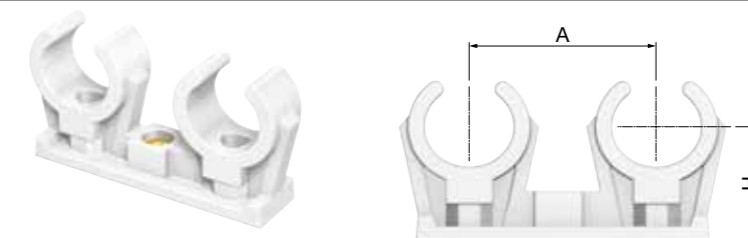
Krómozott felület.



| Típus  | Cső Ø Külső átmérő [mm] | Méret H [mm] |     | Rendelés kód |
|--------|-------------------------|--------------|-----|--------------|
| KSC 10 | 10                      | 16           | 100 | 62360        |
| KSC 12 | 12                      | 17           | 100 | 62362        |
| KSC 15 | 15                      | 18           | 100 | 62365        |

**KSD csőbilincsek**

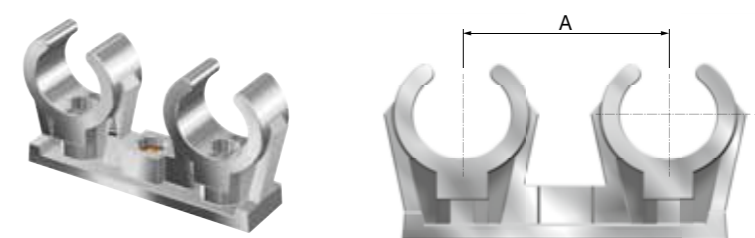
Dupla bilincssel.



| Típus  | Cső Ø Külső átmérő [mm] | Méret  |        |    | Rendelés kód |
|--------|-------------------------|--------|--------|----|--------------|
|        |                         | A [mm] | H [mm] |    |              |
| KSD 8  | 8                       | 23     | 15     | 50 | 62408        |
| KSD 10 | 10                      | 29     | 16     | 50 | 62410        |
| KSD 12 | 12                      | 33     | 17     | 50 | 62412        |
| KSD 15 | 15                      | 35     | 18     | 50 | 62415        |
| KSD 18 | 18                      | 38     | 23     | 50 | 62418        |
| KSD 22 | 22                      | 43     | 26     | 50 | 62422        |
| KSD 28 | 28                      | 53     | 33     | 25 | 62428        |

**KSDC csőbilincsek**

Krómozott dupla bilincs.



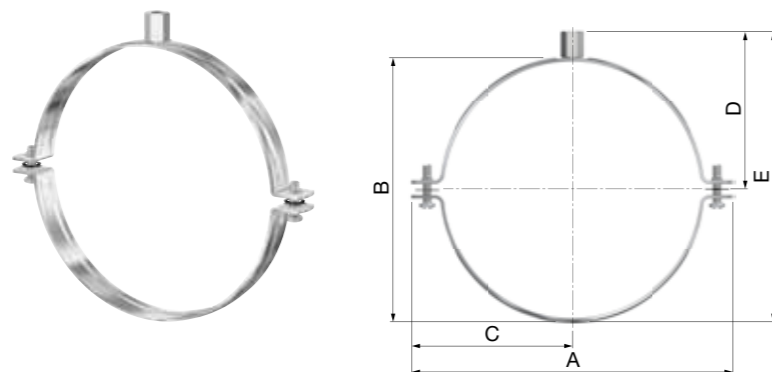
| Típus   | Cső Ø Külső átmérő [mm] | Méret  |         |    | Rendelés kód |
|---------|-------------------------|--------|---------|----|--------------|
|         |                         | A [mm] | H. [mm] |    |              |
| KSDC 10 | 10                      | 29     | 16      | 50 | 62460        |
| KSDC 12 | 12                      | 33     | 17      | 50 | 62462        |
| KSDC 15 | 15                      | 35     | 18      | 50 | 62465        |



**LÉGVEZETÉK RÖGZÍTÉSHEZ**
**BSL csőbilincsek**

A BSL bilincsek kifejezetten arra tervezték, hogy segítségével a kör alakú légvezeték a falra illetve mennyezetre rögzíthető legyenek.

- Bilincs: Elektrolitikus úton cinkkel bevont.
- Oldalsó csatlakozó csavar/menetes csavar M 6 vagy M 10.
- A falra illetve mennyezetre történő szoros illesztés lehetséges.
- A minimális törési teherbírás biztonsági határa: (V) = 3.

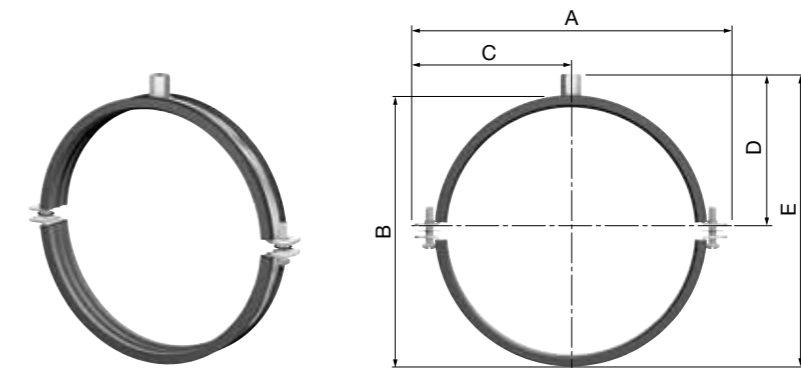


| Típus           | Cső Ø külső átmérő [mm] | Maximális üzemi terhelés [N] | Szalag méretek [mm] | Csavar / Menet méretek | Méretek |        |        |        |        | Rendelés kód |       |
|-----------------|-------------------------|------------------------------|---------------------|------------------------|---------|--------|--------|--------|--------|--------------|-------|
|                 |                         |                              |                     |                        | A [mm]  | B [mm] | C [mm] | D [mm] | E [mm] |              |       |
| <b>BSL 71</b>   | 71                      | 1000                         | 20 x 2,0            | M 6 x 25 / M 6         | 110     | 80     | 55     | 48     | 88     | 50           | 39900 |
| <b>BSL 80</b>   | 80                      | 1000                         | 20 x 2,0            | M 6 x 25 / M 6         | 118     | 88     | 59     | 52     | 96     | 50           | 39901 |
| <b>BSL 90</b>   | 90                      | 1000                         | 20 x 2,0            | M 6 x 25 / M 6         | 130     | 100    | 65     | 58     | 108    | 50           | 39902 |
| <b>BSL 100</b>  | 100                     | 1000                         | 20 x 2,0            | M 6 x 25 / M 6         | 140     | 110    | 70     | 63     | 118    | 50           | 39903 |
| <b>BSL 112</b>  | 112                     | 1000                         | 20 x 2,0            | M 6 x 25 / M 6         | 160     | 125    | 80     | 71     | 133    | 25           | 39904 |
| <b>BSL 125</b>  | 125                     | 1000                         | 20 x 2,0            | M 6 x 25 / M 6         | 172     | 136    | 86     | 76     | 144    | 25           | 39905 |
| <b>BSL 140</b>  | 140                     | 1000                         | 20 x 2,0            | M 6 x 25 / M 6         | 188     | 150    | 94     | 83     | 158    | 25           | 39906 |
| <b>BSL 150</b>  | 150                     | 1000                         | 20 x 2,0            | M 6 x 25 / M 6         | 195     | 154    | 98     | 85     | 162    | 25           | 39907 |
| <b>BSL 160</b>  | 160                     | 1000                         | 20 x 2,0            | M 6 x 25 / M 6         | 212     | 172    | 106    | 94     | 180    | 25           | 39908 |
| <b>BSL 180</b>  | 180                     | 1000                         | 20 x 2,0            | M 6 x 25 / M 6         | 220     | 178    | 110    | 97     | 186    | 25           | 39909 |
| <b>BSL 200</b>  | 200                     | 1000                         | 20 x 2,0            | M 6 x 25 / M 6         | 252     | 212    | 126    | 114    | 220    | 10           | 39910 |
| <b>BSL 224</b>  | 224                     | 1000                         | 25 x 2,0            | M 6 x 25 / M 6         | 276     | 237    | 138    | 126,5  | 245    | 25           | 39911 |
| <b>BSL 250</b>  | 250                     | 1000                         | 25 x 2,0            | M 6 x 25 / M 6         | 302     | 263    | 151    | 139,5  | 271    | 10           | 39912 |
| <b>BSL 280</b>  | 280                     | 1000                         | 25 x 2,0            | M 6 x 25 / M 6         | 332     | 293    | 166    | 154,5  | 301    | 10           | 39913 |
| <b>BSL 300</b>  | 300                     | 1000                         | 25 x 2,0            | M 6 x 25 / M 6         | 352     | 313    | 176    | 164,5  | 321    | 10           | 39914 |
| <b>BSL 315</b>  | 315                     | 1000                         | 25 x 2,0            | M 6 x 25 / M 6         | 368     | 328    | 184    | 172    | 336    | 25           | 39915 |
| <b>BSL 355</b>  | 355                     | 1000                         | 25 x 2,0            | M 6 x 25 / M 6         | 408     | 368    | 204    | 192    | 376    | 10           | 39916 |
| <b>BSL 400</b>  | 400                     | 1000                         | 25 x 2,0            | M 6 x 25 / M 6         | 452     | 413    | 226    | 214,5  | 421    | 10           | 39917 |
| <b>BSL 450</b>  | 450                     | 1000                         | 30 x 2,5            | M 10 x 50 / M 10       | 514     | 464    | 257    | 240    | 472    | 1            | 39918 |
| <b>BSL 500</b>  | 500                     | 1000                         | 30 x 2,5            | M 10 x 50 / M 10       | 564     | 514    | 282    | 265    | 522    | 1            | 39919 |
| <b>BSL 560</b>  | 560                     | 1000                         | 30 x 2,5            | M 10 x 50 / M 10       | 624     | 574    | 312    | 295    | 582    | 1            | 39920 |
| <b>BSL 600</b>  | 600                     | 1000                         | 30 x 2,5            | M 10 x 50 / M 10       | 664     | 614    | 332    | 315    | 622    | 1            | 39928 |
| <b>BSL 630</b>  | 630                     | 1000                         | 30 x 2,5            | M 10 x 50 / M 10       | 694     | 644    | 347    | 330    | 652    | 1            | 39921 |
| <b>BSL 710</b>  | 710                     | 1000                         | 30 x 2,5            | M 10 x 50 / M 10       | 774     | 724    | 387    | 370    | 732    | 1            | 39922 |
| <b>BSL 800</b>  | 800                     | 1000                         | 30 x 2,5            | M 10 x 50 / M 10       | 864     | 814    | 432    | 415    | 822    | 1            | 39923 |
| <b>BSL 900</b>  | 900                     | 1000                         | 30 x 2,5            | M 10 x 50 / M 10       | 964     | 914    | 482    | 465    | 922    | 1            | 39924 |
| <b>BSL 1000</b> | 1000                    | 1000                         | 30 x 2,5            | M 10 x 50 / M 10       | 1064    | 1014   | 532    | 515    | 1022   | 1            | 39925 |
| <b>BSL 1120</b> | 1120                    | 1000                         | 30 x 2,5            | M 10 x 50 / M 10       | 1184    | 1134   | 592    | 575    | 1142   | 1            | 39926 |
| <b>BSL 1250</b> | 1250                    | 1000                         | 30 x 2,5            | M 10 x 50 / M 10       | 1314    | 1264   | 657    | 640    | 1272   | 1            | 39927 |

**BSL-A csőbilincsek**

A BSL-A csőbilincsek kifejezetten arra tervezték, hogy ezek segítségével, a zajelnyelő gumibetétek alkalmazásával a kör alakú légvezeték a falra illetve mennyezetre rögzíthető legyenek.

- Zajelnyelés: 17 dB(A) a DIN 52218 szerint (A megfelelő zajelnyelés érdekében ne terhelje túl az illesztéseket).
- Csőbilincs: Elektrolitikus úton cinkkel bevont.
- Oldalsó csatlakozó csavar/menetes csavar M 6 vagy M 10.
- A falhoz illetve a plafonhoz történő szoros illesztés lehetséges.
- A minimális törési teherbírás biztonsági határa: (V) = 3.



| Típus             | Cső Ø külső átmérő [mm] | Maximális üzemi terhelés [N] | Szalag méretek [mm] | Csavar / Menet méretek | Méretek |        |        |        |        | Rendelés kód |       |
|-------------------|-------------------------|------------------------------|---------------------|------------------------|---------|--------|--------|--------|--------|--------------|-------|
|                   |                         |                              |                     |                        | A [mm]  | B [mm] | C [mm] | D [mm] | E [mm] |              |       |
| <b>BSL-A 71</b>   | 71                      | 1000                         | 20 x 2,0            | M 6 x 25 / M 6         | 120     | 87     | 60     | 52     | 95     | 25           | 39950 |
| <b>BSL-A 80</b>   | 80                      | 1000                         | 20 x 2,0            | M 6 x 25 / M 6         | 128     | 96     | 64     | 56     | 104    | 50           | 39951 |
| <b>BSL-A 90</b>   | 90                      | 1000                         | 20 x 2,0            | M 6 x 25 / M 6         | 141     | 108    | 71     | 62     | 116    | 25           | 39952 |
| <b>BSL-A 100</b>  | 100                     | 1000                         | 20 x 2,0            | M 6 x 25 / M 6         | 158     | 115    | 79     | 66     | 123    | 25           | 39953 |
| <b>BSL-A 112</b>  | 112                     | 1000                         | 20 x 2,0            | M 6 x 25 / M 6         | 170     | 129    | 85     | 73     | 137    | 25           | 39954 |
| <b>BSL-A 125</b>  | 125                     | 1000                         | 20 x 2,0            | M 6 x 25 / M 6         | 185     | 140    | 93     | 78     | 148    | 25           | 39955 |
| <b>BSL-A 140</b>  | 140                     | 1000                         | 20 x 2,0            | M 6 x 25 / M 6         | 195     | 154    | 98     | 85     | 162    | 50           | 39956 |
| <b>BSL-A 150</b>  | 150                     | 1000                         | 20 x 2,0            | M 6 x 25 / M 6         | 205     | 165    | 103    | 91     | 173    | 25           | 39957 |
| <b>BSL-A 160</b>  | 160                     | 1000                         | 20 x 2,0            | M 6 x 25 / M 6         | 215     | 176    | 108    | 96     | 184    | 25           | 39958 |
| <b>BSL-A 180</b>  | 180                     | 1000                         | 20 x 2,0            | M 6 x 25 / M 6         | 240     | 195    | 120    | 105,5  | 203    | 25           | 39959 |
| <b>BSL-A 200</b>  | 200                     | 1000                         | 20 x 2,0            | M 6 x 25 / M 6         | 265     | 214    | 133    | 115    | 222    | 25           | 39960 |
| <b>BSL-A 224</b>  | 224                     | 1000                         | 25 x 2,0            | M 6 x 25 / M 6         | 277     | 237    | 139    | 126,5  | 245    | 25           | 39961 |
| <b>BSL-A 250</b>  | 250                     | 1000                         | 25 x 2,0            | M 6 x 25 / M 6         | 303     | 263    | 152    | 139,5  | 271    | 10           | 39962 |
| <b>BSL-A 280</b>  | 280                     | 1000                         | 25 x 2,0            | M 6 x 25 / M 6         | 333     | 293    | 167    | 154,5  | 301    | 10           | 39963 |
| <b>BSL-A 300</b>  | 300                     | 1000                         | 25 x 2,0            | M 6 x 25 / M 6         | 353     | 313    | 177    | 164,5  | 321    | 10           | 39964 |
| <b>BSL-A 315</b>  | 315                     | 1000                         | 25 x 2,0            | M 6 x 25 / M 6         | 368     | 328    | 184    | 172    | 336    | 1            | 39965 |
| <b>BSL-A 355</b>  | 355                     | 1000                         | 25 x 2,0            | M 6 x 25 / M 6         | 408     | 368    | 204    | 192    | 376    | 1            | 39966 |
| <b>BSL-A 400</b>  | 400                     | 1000                         | 25 x 2,0            | M 6 x 25 / M 6         | 453     | 413    | 227    | 214,5  | 421    | 1            | 39967 |
| <b>BSL-A 450</b>  | 450                     | 1000                         | 30 x 2,5            | M 10 x 50 / M 10       | 514     | 464    | 257    | 240    | 472    | 1            | 39968 |
| <b>BSL-A 500</b>  | 500                     | 1000                         | 30 x 2,5            | M 10 x 50 / M 10       | 564     | 514    | 282    | 265    | 522    | 1            | 39969 |
| <b>BSL-A 560</b>  | 560                     | 1000                         | 30 x 2,5            | M 10 x 50 / M 10       | 624     | 574    | 312    | 295    | 582    | 1            | 39970 |
| <b>BSL-A 600</b>  | 600                     | 1000                         | 30 x 2,5            | M 10 x 50 / M 10       | 664     | 614    | 332    | 315    | 622    | 1            | 39978 |
| <b>BSL-A 630</b>  | 630                     | 1000                         | 30 x 2,5            | M 10 x 50 / M 10       | 694     | 644    | 347    | 330    | 652    | 1            | 39971 |
| <b>BSL-A 710</b>  | 710                     | 1000                         | 30 x 2,5            | M 10 x 50 / M 10       | 774     | 724    | 387    | 370    | 732    | 1            | 39972 |
| <b>BSL-A 800</b>  | 800                     | 1000                         | 30 x 2,5            | M 10 x 50 / M 10       | 864     | 814    | 432    | 415    | 822    | 1            | 39973 |
| <b>BSL-A 900</b>  | 900                     | 1000                         | 30 x 2,5            | M 10 x 50 / M 10       | 964     | 914    | 482    | 465    | 922    | 1            | 39974 |
| <b>BSL-A 1000</b> | 1000                    | 1000                         | 30 x 2,5            | M 10 x 50 / M 10       | 1064    | 1014   | 532    | 515    | 1022   | 1            | 39975 |
| <b>BSL-A 1120</b> | 1120                    | 1000                         | 30 x 2,5            | M 10 x 50 / M 10       | 1184    | 1134   | 592    | 575    | 1142   | 1            | 39976 |
| <b>BSL-A 1250</b> | 1250                    | 1000                         | 30 x 2,5            | M 10 x 50 / M 10       | 1314    | 1264   | 657    | 640    | 1272   | 1            | 39977 |

## A hűtött víz vezetékek könnyen felszerelhetők a Flamco szigetelt csőbilincseivel

A hűtő rendszerekben a csőbilincsek hozzájárulhatnak a hővesztés csökkentéséhez, rontva ezzel a rendszer hatásfokát. A hőenergia átadódik a csőből a tartóbilincsbe a hővezetés miatt.

Egyszerű megoldás a Flamco pára ellenálló szigetelt csőbilincseinek használata amelyek a csővezeték hőszigetelésének szerves részei lehetnek. A Flamco a szigetelt rögzítőanyagok nagyszámú típusát gyártja hűtött vizes csővezetékhez. A CA CB és CC csőbilincsek lehetőséget kínálnak a pára ellenálló szigetelőanyagok, a bilincs és a záró mechanizmus megválasztásában.



### CA előnyök:

- Rugalmas szigetelőanyaggal szerelt.
- A szigetelőanyag a bilincs szerves része.
- A kapocs formája a csővezeték könnyű előszerelését teszi lehetővé.
- A vezeték szigetelés közben rögzítve van lehetővé téve a végső beállítást.
- A szigetelés és a bilincs szélessége azonos a pontos összekötés megvalósítása céljából.

### CC előnyök:

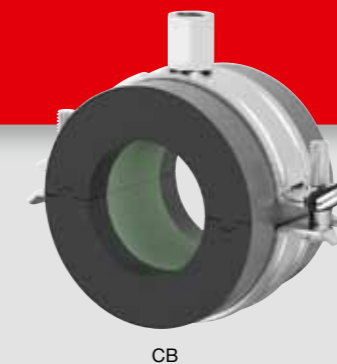
- Alkalmos a PIR szigetelőanyaggal szerelt hűtött víz vezetékek rögzítésére a mennyezetre vagy a falra.
- Kemény PIR hőszigetelés alumínium védelemezzel.
- Univerzális bilincs M8/10 kombinált csavarral.
- Könnyű szerelhetőség a gyors záró mechanizmussal.
- A csavarok szerelés közben nem esnek ki.

Táblázat a megfelelő CA, CB vagy CC bilincs kiválasztására

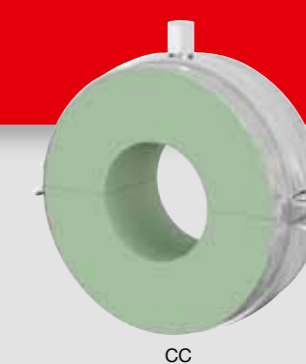
| Acélcső<br>EN 10255 | Acélcső<br>(hegesztett /<br>varratnélküli)<br>EN 10220 | Rézcső<br>EN 1057 | Műanyagcső   | CA       |        |               | CB                        |               | CC            |                           |               |               |
|---------------------|--|-------------------|--------------|----------|--------|---------------|---------------------------|---------------|---------------|---------------------------|---------------|---------------|
|                     |  |                   |              | Csőméret |        |               | Szigetelés vastagság [mm] |               |               | Szigetelés vastagság [mm] |               |               |
| Ø [coll]            | Ø [mm]   | Ø [DN]            | Ø [mm]       | Ø [mm]   | Ø [mm] | 9             | 13                        | 19            | 13            | 19                        | 30            | 40            |
|                     |  |                   |              |          |        | Rendelési kód | Rendelési kód             | Rendelési kód | Rendelési kód | Rendelési kód             | Rendelési kód | Rendelési kód |
|                     |  | 8                 | 13,5         | 15       |        | 39800         | 39810                     | 39820         | 39870         |                           | 39770         | 39850         |
| 3/8                 | 17,2   | 10                | 16<br>17,2   | 18       | 16     | 39801         | 39811                     | 39821         | 39871         | 39886                     | 39771         | 39851         |
| 1/2                 | 21,3   | 15                | 20<br>21,3   | 22       | 20     | 39802         | 39812                     | 39822         | 39872         | 39887                     | 39772         | 39852         |
| 3/4                 | 26,9   | 20                | 25<br>26,9   | 28       | 25     | 39803         | 39813                     | 39823         | 39873         | 39888                     | 39773         | 39853         |
| 1                   | 33,7   | 25                | 31,8<br>33,7 | 35       | 32     | 39804         | 39814                     | 39824         | 39874         | 39889                     | 39774         | 39854         |
| 1 1/4               | 42,4   | 32                | 42,4         | 42       | 40     | 39805         | 39815                     | 39825         | 39875         | 39890                     | 39775         | 39855         |
| 1 1/2               | 48,3   | 40                | 48,3         |          | 50     | 39806         | 39816                     | 39826         | 39876         | 39891                     | 39776         | 39856         |
|                     |  |                   | 51           | 54       |        | 39807         | 39817                     | 39827         | 39841         | 39897                     | 39777         | 39857         |
|                     |  |                   | 57           |          |        |               |                           |               |               |                           | 39778         | 39858         |
| 2                   | 60,3   | 50                | 60,3         |          |        | 39808         | 39818                     | 39828         | 39877         | 39892                     | 39779         | 39859         |
|                     |  |                   | 63,5         | 64       | 63     |               |                           |               | 39843         | 39898                     |               |               |
|                     |  |                   | 70           |          |        |               |                           |               |               |                           | 39780         | 39860         |
| 2 1/2               | 76,1   | 65                | 76,1         | 76,1     | 75     | 39809         | 39819                     | 39829         | 39878         | 39893                     | 39781         | 39861         |
| 3                   | 88,9   | 80                | 88,9         | 88,9     | 90     |               |                           | 39830         | 39879         | 39894                     | 39782         | 39862         |
|                     |  |                   | 108          | 108      |        |               |                           |               |               |                           | 39783         | 39863         |
| 4                   | 114,3  | 100               | 114,3        |          | 110    |               |                           |               | 39831         | 39880                     | 39784         | 39864         |
|                     |  |                   | 133          | 133      |        |               |                           |               |               |                           | 39785         | 39865         |
| 5                   | 139,7  | 125               | 139,7        |          |        |               |                           |               | 39832         |                           | 39786         | 39866         |
| 6                   | 165,1  |                   |              |          |        |               |                           |               | 39833         |                           |               |               |
| 8                   | 219  | 200               | 219,1        |          |        |               |                           |               | 39834         |                           |               |               |



CA



CB

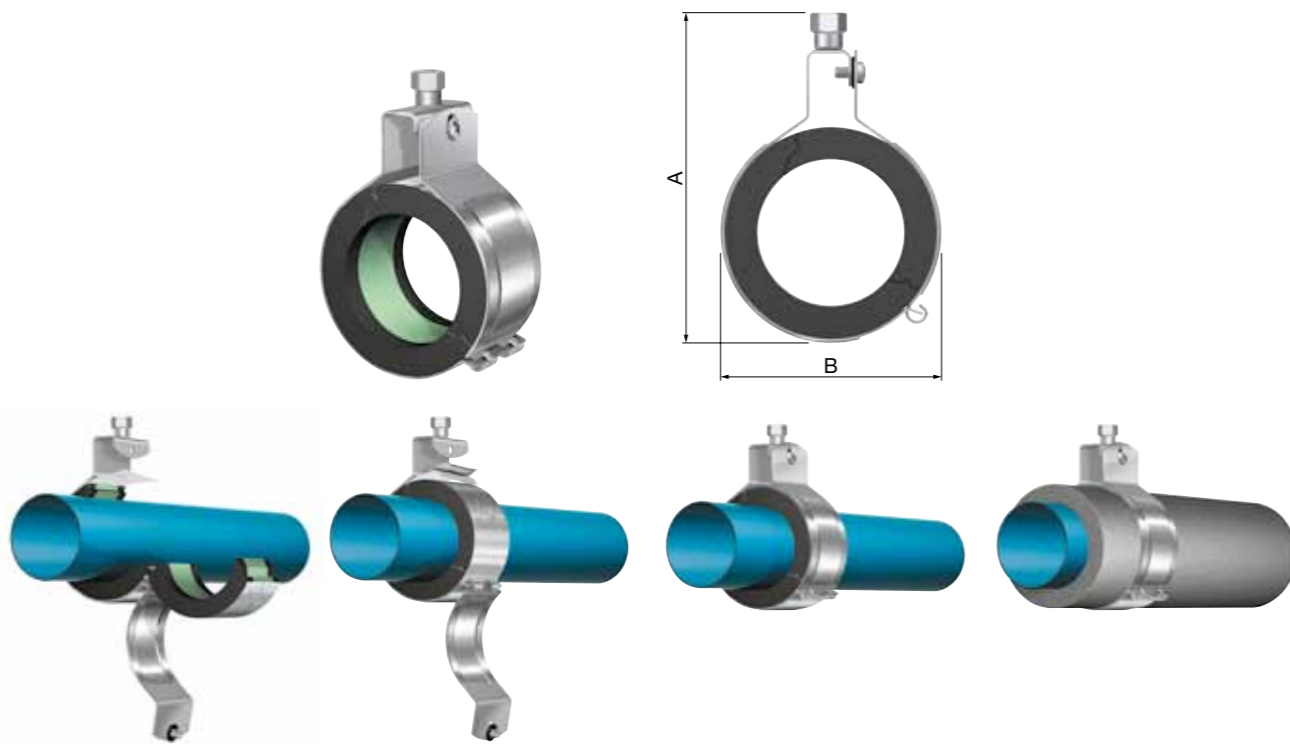


CC

**HIDEGVIZES CSŐVEKHEZ**
**CA bilincsek - 9 mm**

Rugalmas szigetelésű csőhálózat rögzítésére a falhoz vagy a mennyezetre.

- 9 mm rugalmas szigetelés.
- Bilincs: elektrolitikusan cinkkel bevont.
- Szigetelés: Rugalmas hab PIR maggal és alumínium fóliával bevonva.
- A bilincs és a hűtött víz szigetelés egységes szerkezetben.
- A kapocs forma lehetővé teszi a cső könnyű előszerelését.
- A cső az előszerelés után még mozgítható.
- Könnyű ragasztani a szigeteléssel. Nincs hőhíd.
- Kapcsolat: M8/10 (15 mm-től 2 1/2"-ig), M12 M10 oldal csavarral (3"-tól 8"-ig).
- Szigetelés szélesség: 50 mm.
- Bilincsek tartógyűrűvel szereltek.
- PIR sűrűség 120 kg/m<sup>3</sup>, PIR nyomástűrés 1,3 N/mm<sup>2</sup>.
- Hőmérséklettűrés -45 °C +105 °C.
- Hővezetési tényező maximum 0,036 W/(m.K).
- Pára áteresztő képesség 7000 µ.
- Tűzvédelmi besorolás B2 a DIN 4102/1 szerint.
- Tűzvédelmi besorolás B1 a DIN 4102/1 szerint mint csővezeték, rugalmas szigetelés rendszer része.



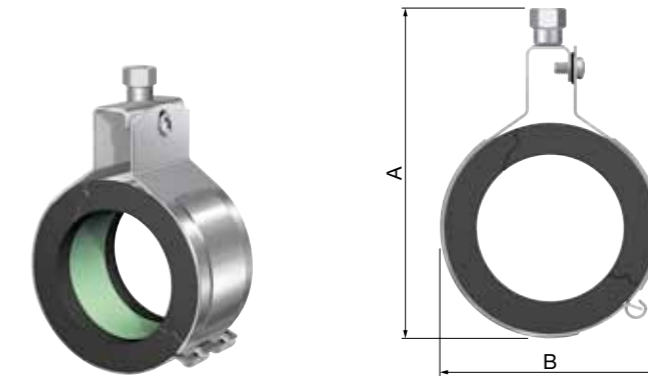
| Típus             | Cső Ø             |              | Szalag méretek [mm] | Maximális üzemi terhelés [N] |           | Méretek |        | Rendelés kód |       |
|-------------------|-------------------|--------------|---------------------|------------------------------|-----------|---------|--------|--------------|-------|
|                   | Külső átmérő [mm] | Névleges ["] |                     | Plafon [N]                   | Fal [N] * | A [mm]  | B [mm] |              |       |
| CA 9 x 15         | 15                | -            | 50 x 1,5            | 145                          | 55        | 84,5    | 41     | 25           | 39800 |
| CA 9 x 18 - 3/8   | 18                | 3/8"         | 50 x 1,5            | 175                          | 55        | 84,5    | 41     | 25           | 39801 |
| CA 9 x 22 - 1/2   | 22                | 1/2"         | 50 x 1,5            | 210                          | 50        | 90,5    | 47     | 25           | 39802 |
| CA 9 x 28 - 3/4   | 28                | 3/4"         | 50 x 1,5            | 270                          | 50        | 96,5    | 53     | 25           | 39803 |
| CA 9 x 35 - 1     | 35                | 1"           | 50 x 1,5            | 340                          | 50        | 103,5   | 60     | 25           | 39804 |
| CA 9 x 42 - 1 1/4 | 42                | 1 1/4"       | 50 x 1,5            | 400                          | 45        | 111,5   | 68     | 25           | 39805 |
| CA 9 x 48 - 1 1/2 | 48                | 1 1/2"       | 50 x 1,5            | 460                          | 40        | 118,5   | 75     | 25           | 39806 |
| CA 9 x 54         | 54                | -            | 50 x 2,0            | 520                          | 65        | 132     | 83     | 25           | 39807 |
| CA 9 x 60 - 2     | 60                | 2"           | 50 x 2,0            | 585                          | 60        | 138,5   | 90     | 25           | 39808 |
| CA 9 x 76 - 2 1/2 | 76                | 2 1/2"       | 50 x 2,0            | 740                          | 50        | 154     | 104,5  | 25           | 39809 |

\* A max. üzemi terhelést a PIR szigetelés határozza meg. A bilincsek max. üzemi terhelése 4900 N.

**CA bilincsek - 13 mm**

Rugalmas szigetelésű csőhálózat rögzítésére a falhoz vagy a mennyezetre.

- 13 mm rugalmas szigetelés.
- Bilincs: elektrolitikusan cinkkel bevont.
- Szigetelés: Rugalmas hab PIR maggal és alumínium fóliával bevonva.
- A bilincs és a hűtött víz szigetelés egységes szerkezetben.
- A kapocs forma lehetővé teszi a cső könnyű előszerelését.
- A cső az előszerelés után még mozgítható.
- Könnyű ragasztani a szigeteléssel. Nincs hőhíd.
- Kapcsolat: M8/10 (15 mm-től 2 1/2"-ig), M12 M10 oldal csavarral (3"-tól 8"-ig).
- Szigetelés szélesség: 50 mm.
- Bilincsek tartógyűrűvel szereltek.
- PIR sűrűség 120 kg/m<sup>3</sup>, PIR nyomástűrés 1,3 N/mm<sup>2</sup>.
- Hőmérséklettűrés -45 °C +105 °C.
- Hővezetési tényező maximum 0,036 W/(m.K).
- Pára áteresztő képesség 7000 µ.
- Tűzvédelmi besorolás B2 a DIN 4102/1 szerint.
- Tűzvédelmi besorolás B1 a DIN 4102/1 szerint mint csővezeték, rugalmas szigetelés rendszer része.



| Típus              | Cső Ø             |              | Szalag méretei [mm] | Maximális üzemi terhelés [N] |           | Méretek |        | Rendelés kód |       |
|--------------------|-------------------|--------------|---------------------|------------------------------|-----------|---------|--------|--------------|-------|
|                    | Külső átmérő [mm] | Névleges ["] |                     | Plafon [N]                   | Fal [N] * | A [mm]  | B [mm] |              |       |
| CA 13 x 15         | 15                | -            | 50 x 1,5            | 145                          | 50        | 90,5    | 47     | 25           | 39810 |
| CA 13 x 18 - 3/8   | 18                | 3/8"         | 50 x 1,5            | 175                          | 50        | 90,5    | 47     | 25           | 39811 |
| CA 13 x 22 - 1/2   | 22                | 1/2"         | 50 x 1,5            | 210                          | 50        | 96,5    | 53     | 25           | 39812 |
| CA 13 x 28 - 3/4   | 28                | 3/4"         | 50 x 1,5            | 270                          | 50        | 103,5   | 60     | 25           | 39813 |
| CA 13 x 35 - 1     | 35                | 1"           | 50 x 1,5            | 340                          | 45        | 111,5   | 68     | 25           | 39814 |
| CA 13 x 42 - 1 1/4 | 42                | 1 1/4"       | 50 x 1,5            | 400                          | 40        | 118,5   | 75     | 25           | 39815 |
| CA 13 x 48 - 1 1/2 | 48                | 1 1/2"       | 50 x 1,5            | 460                          | 65        | 132     | 83     | 25           | 39816 |
| CA 13 x 54         | 54                | -            | 50 x 1,5            | 520                          | 60        | 138,5   | 90     | 25           | 39817 |
| CA 13 x 60 - 2     | 60                | 2"           | 50 x 1,5            | 585                          | 50        | 146     | 97     | 25           | 39818 |
| CA 13 x 76 - 2 1/2 | 76                | 2 1/2"       | 50 x 1,5            | 740                          | 45        | 160,5   | 112    | 25           | 39819 |

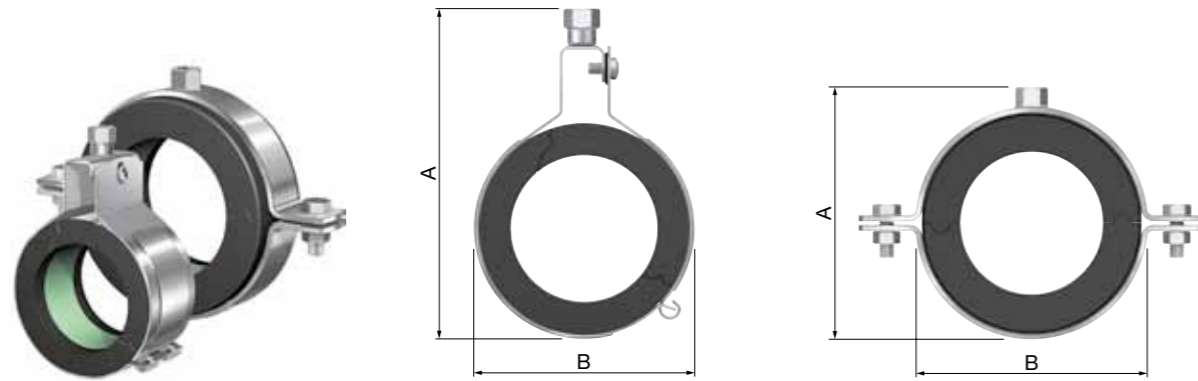
\* A max. üzemi terhelést a PIR szigetelés határozza meg. A bilincsek max. üzemi terhelése 4900 N.



**CA bilincsek - 19 mm**

Rugalmas szigetelésű csőhálózat rögzítésére a falhoz vagy a mennyezetre.

- 19 mm rugalmas szigetelés.
- Bilincs: elektrolitikusan cinkkel bevont.
- Szigetelés: Rugalmas hab PIR maggal és alumínium fóliával bevonva.
- A bilincs és a hűtött víz szigetelés egységes szerkezetben.
- A kapocs forma lehetővé teszi a cső könnyű előszerelését.
- A cső az előszerelés után még mozgítható.
- Könnyű ragasztani a szigeteléssel. Nincs hőhíd.
- Kapcsolat: M8/10 (15 mm-től 2 1/2"-ig), M12 M10 oldal csavarral (3"-tól 8"-ig).
- Szigetelés szélesség: 50 mm, 140 mm-5" felett 100 mm.
- Bilincsek tartógyűrűvel szereltek.
- PIR sűrűség 120 kg/m<sup>3</sup>, PIR nyomástűrés 1,3 N/mm<sup>2</sup>.
- Hőmérséklettűrés -45 °C +105 °C.
- Hővezetési tényező maximum 0,036 W/(m.K).
- Pára áteresztő képesség 7000 μ.
- Tűzvédelmi besorolás B2 a DIN 4102/1 szerint.
- Tűzvédelmi besorolás B1 a DIN 4102/1 szerint mint csővezeték, rugalmas szigetelés rendszer része.



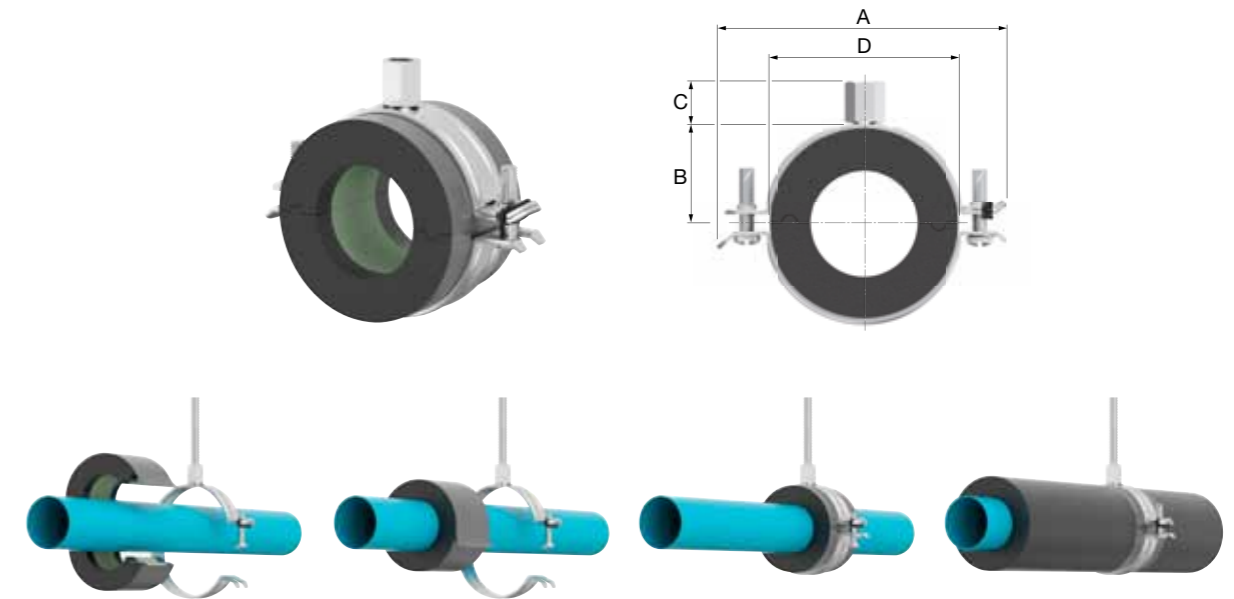
| Típus              | Cső Ø             |              | Szalag méretek [mm] | Maximális üzemi terhelés [N] |           | Méretek |        | Rendelés kód |       |
|--------------------|-------------------|--------------|---------------------|------------------------------|-----------|---------|--------|--------------|-------|
|                    | Külső átmérő [mm] | Névleges ["] |                     | Plafon [N]                   | Fal [N] * | A [mm]  | B [mm] |              |       |
| CA 19 x 15         | 15                | -            | 50 x 1,5            | 145                          | 50        | 103,5   | 60     | 25           | 39820 |
| CA 19 x 18 - 3/8   | 18                | 3/8"         | 50 x 1,5            | 175                          | 50        | 103,5   | 60     | 25           | 39821 |
| CA 19 x 22 - 1/2   | 22                | 1/2"         | 50 x 1,5            | 210                          | 45        | 111,5   | 68     | 25           | 39822 |
| CA 19 x 28 - 3/4   | 28                | 3/4"         | 50 x 1,5            | 270                          | 40        | 118,5   | 75     | 25           | 39823 |
| CA 19 x 35 - 1     | 35                | 1"           | 50 x 1,5            | 340                          | 65        | 132     | 83     | 25           | 39824 |
| CA 19 x 42 - 1 1/4 | 42                | 1 1/4"       | 50 x 1,5            | 400                          | 60        | 138,5   | 90     | 25           | 39825 |
| CA 19 x 48 - 1 1/2 | 48                | 1 1/2"       | 50 x 1,5            | 460                          | 50        | 146     | 97     | 25           | 39826 |
| CA 19 x 54         | 54                | -            | 50 x 1,5            | 520                          | 50        | 154     | 104,5  | 25           | 39827 |
| CA 19 x 60 - 2     | 60                | 2"           | 50 x 1,5            | 585                          | 45        | 160,5   | 112    | 25           | 39828 |
| CA 19 x 76 - 2 1/2 | 76                | 2 1/2"       | 50 x 1,5            | 740                          | 40        | 178,5   | 130    | 25           | 39829 |
| CA 19 x 89 - 3 **  | 89                | 3"           | 30 x 4,0            | 850                          | -         | 159     | 146    | 1            | 39830 |
| CA 19 x 114 - 4 ** | 114               | 4"           | 30 x 4,0            | 1100                         | -         | 187     | 175    | 1            | 39831 |
| CA 19 x 140 - 5 ** | 140               | 5"           | 50 x 4,0            | 2250                         | -         | 213     | 205    | 1            | 39832 |
| CA 19 x 168 - 6 ** | 168               | 6"           | 50 x 4,0            | 2700                         | -         | 231     | 223    | 1            | 39833 |
| CA 19 x 219 - 8 ** | 219               | 8"           | 50 x 4,0            | 3500                         | -         | 282     | 274    | 1            | 39834 |

\* A max. üzemi terhelést a PIR szigetelés határozza meg. A bilincsek max. üzemi terhelése 4900 N.  
 \*\* A 3" felett módosított zárás és M 12 menetes csatlakozás.

**CB bilincsek - 13 mm**

Rugalmas szigetelésű csőhálózat rögzítésére a falhoz vagy a mennyezetre.

- 13 mm rugalmas szigetelés.
- Bilincs: elektrolitikusan cinkkel bevont.
- Szigetelés: Rugalmas hab PIR maggal és fekete PVC fóliával bevonva.
- Könnyű ragasztani a szigeteléssel. Nincs hőhíd.
- Kapcsolat: M8/10.
- Szigetelés szélesség: 50 mm.
- Minden bilincs két keresztvasított csavarral szerelt.
- A bilincsek gyorszáróval és önzáró menetű csavarral szereltek: minden méret kivéve 114-4".
- Bilincsek tartógyűrűvel szereltek: CB 13 x 114-4" és CB 19 x 114-4".
- PIR sűrűség 80 kg/m<sup>3</sup>, PIR nyomástűrés 0,52 N/mm<sup>2</sup>: CB 13 x 15-től CB 13 x 60-2" és CB 19 x 18-tól CB 19 x 76-2 1/2".
- PIR sűrűség 120 kg/m<sup>3</sup>, PIR nyomástűrés 1,3 N/mm<sup>2</sup>.
- Hőmérséklettűrés: -45 °C-tól +105 °C.
- Hővezetési tényező maximum: 0,036 W/(m.K).
- Pára áteresztő képesség: 7000 μ.
- Tűzvédelmi besorolás B2 a DIN 4102/1 szerint.
- Tűzvédelmi besorolás B1 a DIN 4102/1 szerint mint csővezeték, rugalmas szigetelés rendszer része.

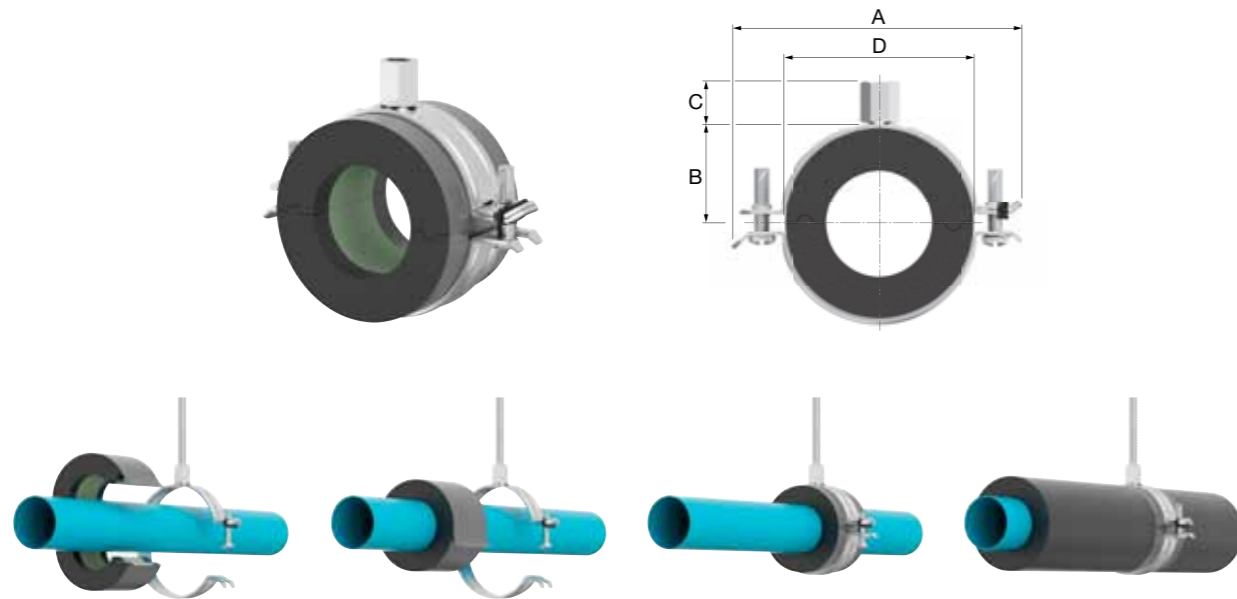


| Típus                 | Cső Ø             |              | Max. függőleges üzemi terhelés [N] | Szalag Méretek [mm] | Méretek |        |        |        | Rendelés kód |       |
|-----------------------|-------------------|--------------|------------------------------------|---------------------|---------|--------|--------|--------|--------------|-------|
|                       | Külső átmérő [mm] | Névleges ["] |                                    |                     | A [mm]  | B [mm] | C [mm] | D [mm] |              |       |
| CB 13 x 15            | 15                | -            | 50                                 | 20 x 1,5            | 81      | 23     | 15     | 46     | 10           | 39870 |
| CB 13 x 18            | 18                | -            | 70                                 | 20 x 1,5            | 81      | 23     | 15     | 46     | 10           | 39871 |
| CB 13 x 22 - 1/2      | 22                | 1/2"         | 80                                 | 20 x 1,5            | 85      | 25     | 15     | 50     | 10           | 39872 |
| CB 13 x 28 - 3/4      | 28                | 3/4"         | 100                                | 20 x 1,5            | 90      | 28     | 15     | 56     | 10           | 39873 |
| CB 13 x 35 - 1        | 35                | 1"           | 130                                | 20 x 1,5            | 98      | 32     | 15     | 64     | 10           | 39874 |
| CB 13 x 42 - 1 1/4    | 42                | 1 1/4"       | 160                                | 20 x 2,0            | 107     | 36     | 15     | 72     | 10           | 39875 |
| CB 13 x 48/50 - 1 1/2 | 50                | 1 1/2"       | 180                                | 20 x 2,0            | 115     | 40     | 15     | 80     | 10           | 39876 |
| CB 13 x 54            | 54                | -            | 210                                | 20 x 2,0            | 122     | 43     | 15     | 86     | 10           | 39841 |
| CB 13 x 60 - 2        | 60                | 2"           | 230                                | 20 x 2,0            | 134     | 49     | 15     | 98     | 10           | 39877 |
| CB 13 x 64            | 64                | -            | 240                                | 20 x 2,0            | 134     | 49     | 15     | 98     | 10           | 39843 |
| CB 13 x 76 - 2 1/2    | 76                | 2 1/2"       | 740                                | 20 x 2,5            | 155     | 60     | 15     | 120    | 10           | 39878 |
| CB 13 x 89/90 - 3     | 90                | 3"           | 850                                | 20 x 2,5            | 165     | 65     | 15     | 130    | 10           | 39879 |
| CB 13 x 114 - 4       | 114               | 4"           | 1100                               | 20 x 2,5            | 192     | 77     | 15     | 154    | 10           | 39880 |

**CB bilincsek - 19 mm**

Rugalmas szigetelésű csőhálózat rögzítésére a falhoz vagy a mennyezetre.

- 19 mm rugalmas szigetelés.
- Bilincs: elektrolitikusan cinkkel bevont.
- Szigetelés: Rugalmas hab PIR maggal és fekete PVC fóliával bevonva.
- Könnyű ragasztani a szigeteléssel. Nincs hőhíd.
- Kapcsolat: M8/10.
- Szigetelés szélesség: 50 mm.
- Minden bilincs két keresztvasított csavarral szerelt.
- A bilincsek gyorszáróval és önzáró menetű csavarral szereltek: minden méret kivéve 114-4".
- Bilincsek tartógyűrűvel szereltek: CB 13 x 114-4" és CB 19 x 114-4".
- PIR sűrűség 80 kg/m<sup>3</sup>, PIR nyomástűrés 0,52 N/mm<sup>2</sup>: CB 13 x 15-től CB 13 x 60-2" és CB 19 x 18-tól CB 19 x 76-2 1/2".
- PIR sűrűség 120 kg/m<sup>3</sup>, PIR nyomástűrés 1,3 N/mm<sup>2</sup>.
- Hőmérséklettűrés: -45 °C-tól +105 °C.
- Hővezetési tényező maximum: 0,036 W/(m.K).
- Pára áteresztő képesség: 7000 μ.
- Tűzvédelmi besorolás B2 a DIN 4102/1 szerint.
- Tűzvédelmi besorolás B1 a DIN 4102/1 szerint mint csővezeték, rugalmas szigetelés rendszer része.

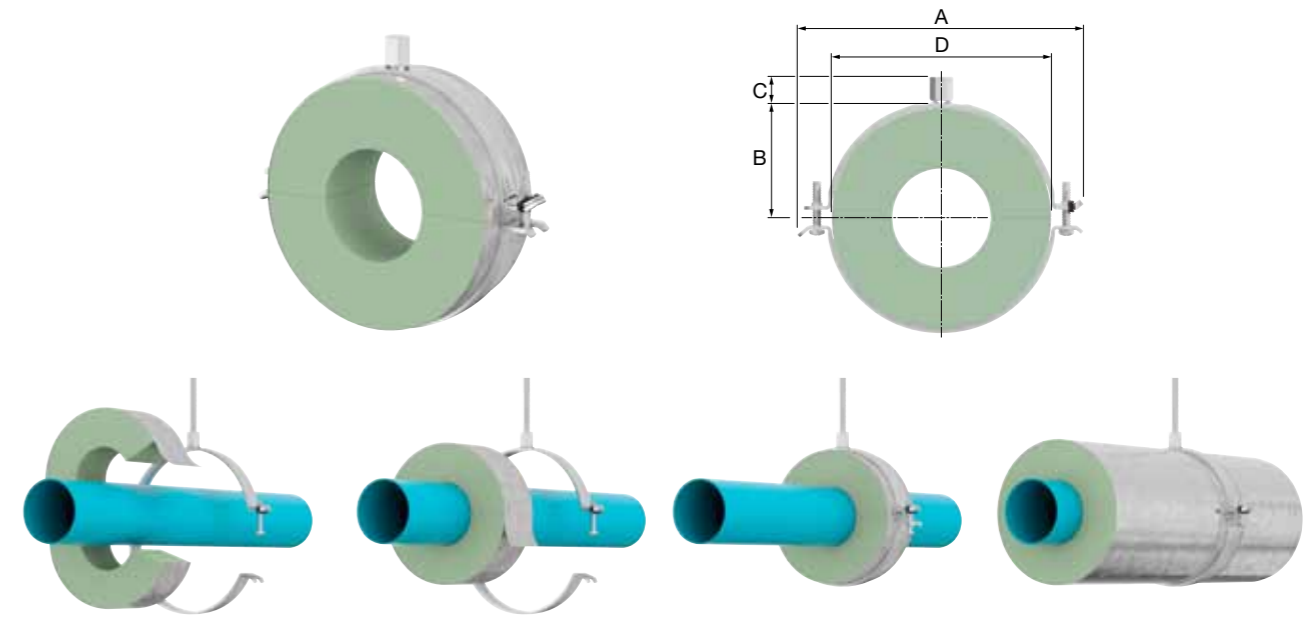


| Típus              | Ø cső             |              | Max. függőleges üzemi terhelés [N] | Szalag Méretek [mm] | Méretek |        |        |        | Rendelés kód |       |
|--------------------|-------------------|--------------|------------------------------------|---------------------|---------|--------|--------|--------|--------------|-------|
|                    | Külső átmérő [mm] | Névleges ["] |                                    |                     | A [mm]  | B [mm] | C [mm] | D [mm] |              |       |
| CB 19 x 18         | 18                | -            | 70                                 | 20 x 1,5            | 98      | 32     | 15     | 64     | 10           | 39886 |
| CB 19 x 22 - 1/2   | 22                | 1/2"         | 80                                 | 20 x 1,5            | 98      | 32     | 15     | 64     | 10           | 39887 |
| CB 19 x 28 - 3/4   | 28                | 3/4"         | 100                                | 20 x 1,5            | 104     | 35     | 15     | 70     | 10           | 39888 |
| CB 19 x 35 - 1     | 35                | 1"           | 130                                | 20 x 1,5            | 115     | 40     | 15     | 80     | 10           | 39889 |
| CB 19 x 42 - 1 1/4 | 42                | 1 1/4"       | 160                                | 20 x 2,0            | 122     | 43     | 15     | 86     | 10           | 39890 |
| CB 19 x 50 - 1 1/2 | 50                | 1 1/2"       | 190                                | 20 x 2,0            | 128     | 46     | 15     | 92     | 10           | 39891 |
| CB 19 x 54         | 54                | -            | 210                                | 20 x 2,0            | 134     | 49     | 15     | 98     | 10           | 39897 |
| CB 19 x 60 - 2     | 60                | 2"           | 230                                | 20 x 2,0            | 140     | 52     | 15     | 104    | 10           | 39892 |
| CB 19 x 64         | 64                | -            | 240                                | 20 x 2,0            | 140     | 52     | 15     | 104    | 10           | 39898 |
| CB 19 x 76 - 2 1/2 | 76                | 2 1/2"       | 290                                | 20 x 2,5            | 155     | 60     | 15     | 120    | 10           | 39893 |
| CB 19 x 89 - 3     | 90                | 3"           | 850                                | 20 x 2,5            | 177     | 70     | 15     | 140    | 10           | 39894 |
| CB 19 x 114 - 4    | 114               | 4"           | 1100                               | 20 x 2,5            | 211     | 87     | 15     | 174    | 10           | 39895 |

**CC bilincsek - 30 mm**

Rugalmas szigetelésű csőhálózat rögzítésére a falhoz vagy a mennyezetre.

- 30 mm kemény PIR szigetelés.
- Bilincs: elektrolitikusan cinkkel bevont.
- Szigetelés: Kemény PIR, alumínium fóliával bevonva.
- Kapcsolat: M8/10.
- Szigetelés szélesség: 50 mm.
- Minden bilincs két keresztvasított csavarral szerelt.
- A bilincsek gyorszáróval és önzáró menetű csavarral szereltek: minden méret CC 30 x 76-2 1/2" és CC 40 x 60-2" felett.
- Bilincsek tartógyűrűvel szereltek: minden méret CC 30 x 76-2 1/2" és CC 40 x 60-2" felett.
- PIR sűrűség 80 kg/m<sup>3</sup>, PIR nyomástűrés 0,65 N/mm<sup>2</sup>.
- Hőmérséklettűrés: -200 °C-tól +120 °C.
- Hővezetési tényező maximum: 0,029 W/(m.K).
- Pára áteresztő képesség: 30.000 μ.
- Tűzvédelmi besorolás B2 a DIN 4102/1 szerint.
- Tűzállósági osztály M1.

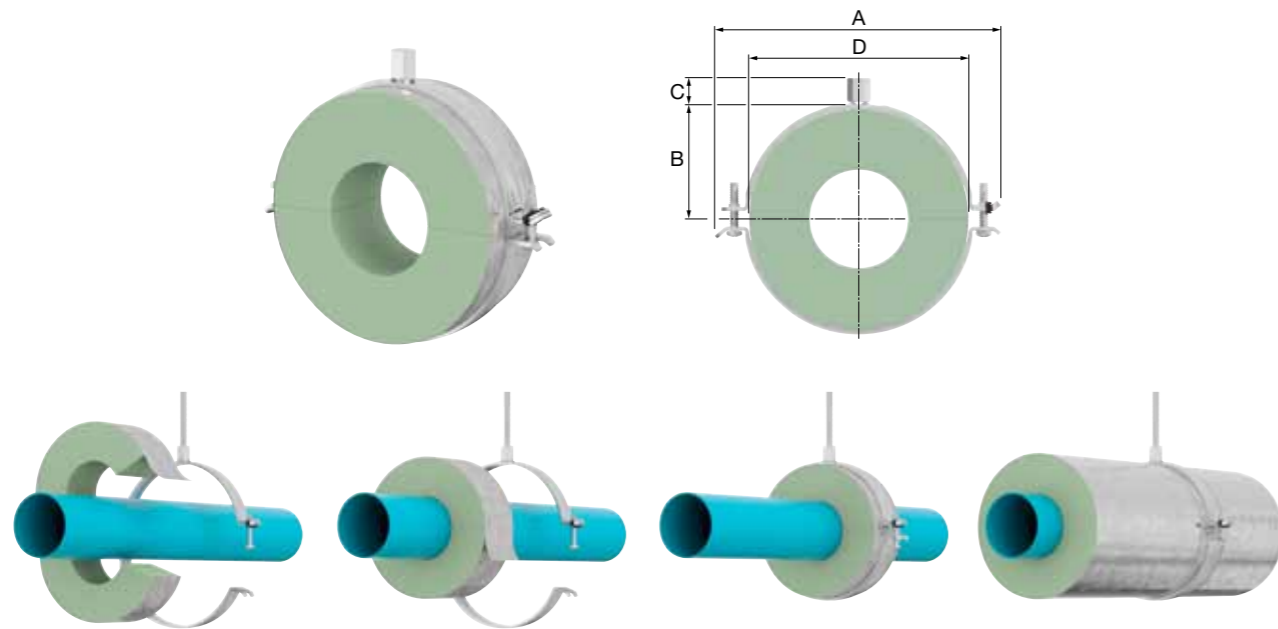


| Típus              | Ø cső             |              | Max. függőleges üzemi terhelés [N] | Szalag Méretek [mm] | Méretek |        |        |        | Rendelés kód |       |
|--------------------|-------------------|--------------|------------------------------------|---------------------|---------|--------|--------|--------|--------------|-------|
|                    | Külső átmérő [mm] | Névleges ["] |                                    |                     | A [mm]  | B [mm] | C [mm] | D [mm] |              |       |
| CC 30 x 15         | 15                | -            | 100                                | 20 x 2,0            | 115     | 40     | 15     | 230    | 10           | 39770 |
| CC 30 x 18 - 3/8   | 18                | 3/8"         | 125                                | 20 x 2,0            | 115     | 40     | 15     | 230    | 10           | 39771 |
| CC 30 x 22 - 1/2   | 22                | 1/2"         | 150                                | 20 x 2,0            | 122     | 43     | 15     | 244    | 10           | 39772 |
| CC 30 x 28 - 3/4   | 28                | 3/4"         | 175                                | 20 x 2,0            | 128     | 46     | 15     | 256    | 10           | 39773 |
| CC 30 x 35 - 1     | 35                | 1"           | 200                                | 20 x 2,0            | 134     | 49     | 15     | 268    | 10           | 39774 |
| CC 30 x 42 - 1 1/4 | 42                | 1 1/4"       | 250                                | 20 x 2,0            | 140     | 52     | 15     | 280    | 10           | 39775 |
| CC 30 x 48 - 1 1/2 | 48                | 1 1/2"       | 300                                | 20 x 2,5            | 155     | 60     | 15     | 310    | 10           | 39776 |
| CC 30 x 54         | 54                | -            | 350                                | 20 x 2,5            | 155     | 60     | 15     | 310    | 10           | 39777 |
| CC 30 x 57         | 57                | -            | 375                                | 20 x 2,5            | 165     | 65     | 15     | 330    | 10           | 39778 |
| CC 30 x 60 - 2     | 60                | 2"           | 400                                | 20 x 2,5            | 165     | 65     | 15     | 330    | 10           | 39779 |
| CC 30 x 70         | 70                | -            | 450                                | 20 x 2,5            | 137     | 66     | 15     | 274    | 10           | 39780 |
| CC 30 x 76 - 2 1/2 | 76                | 2 1/2"       | 500                                | 20 x 2,5            | 177     | 70     | 15     | 354    | 10           | 39781 |
| CC 30 x 89 - 3     | 89                | 3"           | 600                                | 20 x 2,5            | 192     | 77     | 15     | 384    | 10           | 39782 |
| CC 30 x 108        | 108               | -            | 700                                | 20 x 2,5            | 211     | 87     | 15     | 422    | 10           | 39783 |
| CC 30 x 114 - 4    | 114               | 4"           | 750                                | 20 x 2,5            | 211     | 87     | 15     | 422    | 10           | 39784 |
| CC 30 x 133        | 133               | -            | 775                                | 20 x 3,0            | 245     | 104    | 15     | 490    | 10           | 39785 |
| CC 30 x 139 - 5    | 139               | 5"           | 800                                | 20 x 3,0            | 245     | 104    | 15     | 490    | 10           | 39786 |

**CC bilincsek - 40 mm**

Rugalmas szigetelésű csőhálózat rögzítésére a falhoz vagy a mennyezetre.

- 40 mm kemény PIR szigetelés.
- Bilincs: elektrolitikusan cinkkel bevont.
- Szigetelés: Kemény PIR, alumínium fóliával bevonva.
- Kapcsolat: M8/10.
- Szigetelés szélesség: 50 mm.
- Minden bilincs két keresztvasítkós csavarral szerelt.
- A bilincsek gyorszárával és önzáró menetű csavarral szereltek: minden méret CC 30 x 76-2 1/2" és CC 40 x 60-2" felett.
- Bilincsek tartógyűrűvel szereltek: minden méret CC 30 x 76-2 1/2" és CC 40 x 60-2" felett.
- PIR sűrűség 80 kg/m<sup>3</sup>, PIR nyomástűrés 0,65 N/mm<sup>2</sup>.
- Hőmérséklettűrés: -200 °C-tól +120 °C.
- Hővezetési tényező maximum: 0,029 W/(m.K).
- Pára áteresztő képesség: 30.000 µ.
- Tűzvédelmi besorolás B2 a DIN 4102/1 szerint.
- Tűzállósági osztály M1.



| Típus              | Ø cső |              | Max. függőleges üzemi terhelés [N] | Szalag Méretek [mm] | Méretek |        |        |        | Rendelés kód |       |
|--------------------|-------|--------------|------------------------------------|---------------------|---------|--------|--------|--------|--------------|-------|
|                    | [mm]  | Névleges ["] |                                    |                     | A [mm]  | B [mm] | C [mm] | D [mm] |              |       |
| CC 40 x 15         | 15    | -            | 100                                | 20 x 2,0            | 134     | 49     | 15     | 268    | 10           | 39850 |
| CC 40 x 18 - 3/8   | 18    | 3/8"         | 125                                | 20 x 2,0            | 140     | 52     | 15     | 280    | 10           | 39851 |
| CC 40 x 22 - 1/2   | 22    | 1/2"         | 150                                | 20 x 2,0            | 140     | 52     | 15     | 280    | 10           | 39852 |
| CC 40 x 28 - 3/4   | 28    | 3/4"         | 175                                | 20 x 2,0            | 155     | 60     | 15     | 310    | 10           | 39853 |
| CC 40 x 35 - 1     | 35    | 1"           | 200                                | 20 x 2,0            | 155     | 60     | 15     | 310    | 10           | 39854 |
| CC 40 x 42 - 1 1/4 | 42    | 1 1/4"       | 250                                | 20 x 2,0            | 165     | 65     | 15     | 330    | 10           | 39855 |
| CC 40 x 48 - 1 1/2 | 48    | 1 1/2"       | 300                                | 20 x 2,5            | 167     | 66     | 15     | 334    | 10           | 39856 |
| CC 40 x 54         | 54    | -            | 350                                | 20 x 2,5            | 177     | 70     | 15     | 354    | 10           | 39857 |
| CC 40 x 57         | 57    | -            | 375                                | 20 x 2,5            | 177     | 70     | 15     | 354    | 10           | 39858 |
| CC 40 x 60 - 2     | 60    | 2"           | 400                                | 20 x 2,5            | 177     | 70     | 15     | 354    | 10           | 39859 |
| CC 40 x 70         | 70    | -            | 450                                | 20 x 2,5            | 192     | 77     | 15     | 384    | 10           | 39860 |
| CC 40 x 76 - 2 1/2 | 76    | 2 1/2"       | 500                                | 20 x 2,5            | 205     | 84     | 15     | 410    | 10           | 39861 |
| CC 40 x 89 - 3     | 89    | 3"           | 600                                | 20 x 2,5            | 211     | 87     | 15     | 422    | 10           | 39862 |
| CC 40 x 108        | 108   | -            | 700                                | 20 x 2,5            | 229     | 96     | 15     | 458    | 10           | 39863 |
| CC 40 x 114 - 4    | 114   | 4"           | 750                                | 20 x 2,5            | 245     | 104    | 15     | 490    | 10           | 39864 |
| CC 40 x 133        | 133   | -            | 775                                | 20 x 3,0            | 255     | 108    | 15     | 510    | 10           | 39865 |
| CC 40 x 140 - 5    | 140   | 5"           | 800                                | 20 x 3,0            | 272     | 117    | 15     | 544    | 10           | 39866 |

**GÁZ- ÉS VÍZCSÖVEKHEZ**
**RWF kapcsok**

- Horganyzott.
- Teljesen körbehegesztett csatlakozással.
- A minimális törési teherbírás biztonsági határa: (V) = 3.

| Típus       | Cső Ø        |                   | Csatlakozás | Szalag méretek [mm] | Rendelés kód |       |
|-------------|--------------|-------------------|-------------|---------------------|--------------|-------|
|             | Névleges ["] | Külső átmérő [mm] |             |                     |              |       |
| RWF 42 - 44 | 1 1/4"       | -                 | 1/2"        | 30 x 3              | 25           | 52660 |
| RWF 48      | 1 1/2"       | -                 | 1/2"        | 30 x 3              | 25           | 52661 |
| RWF 60      | 2"           | -                 | 1/2"        | 30 x 3              | 25           | 52662 |
| RWF 76      | 2 1/2"       | -                 | 1/2"        | 30 x 3              | 25           | 52663 |
| RWF 89      | 3"           | -                 | 3/4"        | 30 x 3              | 25           | 52664 |
| RWF 114     | 4"           | -                 | 3/4"        | 30 x 3              | 25           | 52665 |
| RWF 160     | -            | 159 - 161         | 3/4"        | 30 x 3              | 25           | 52666 |
| RWF 140     | 5"           | -                 | 3/4"        | 30 x 3              | 25           | 52667 |
| RWF 168     | -            | 166 - 168         | 3/4"        | 30 x 3              | 25           | 52669 |

