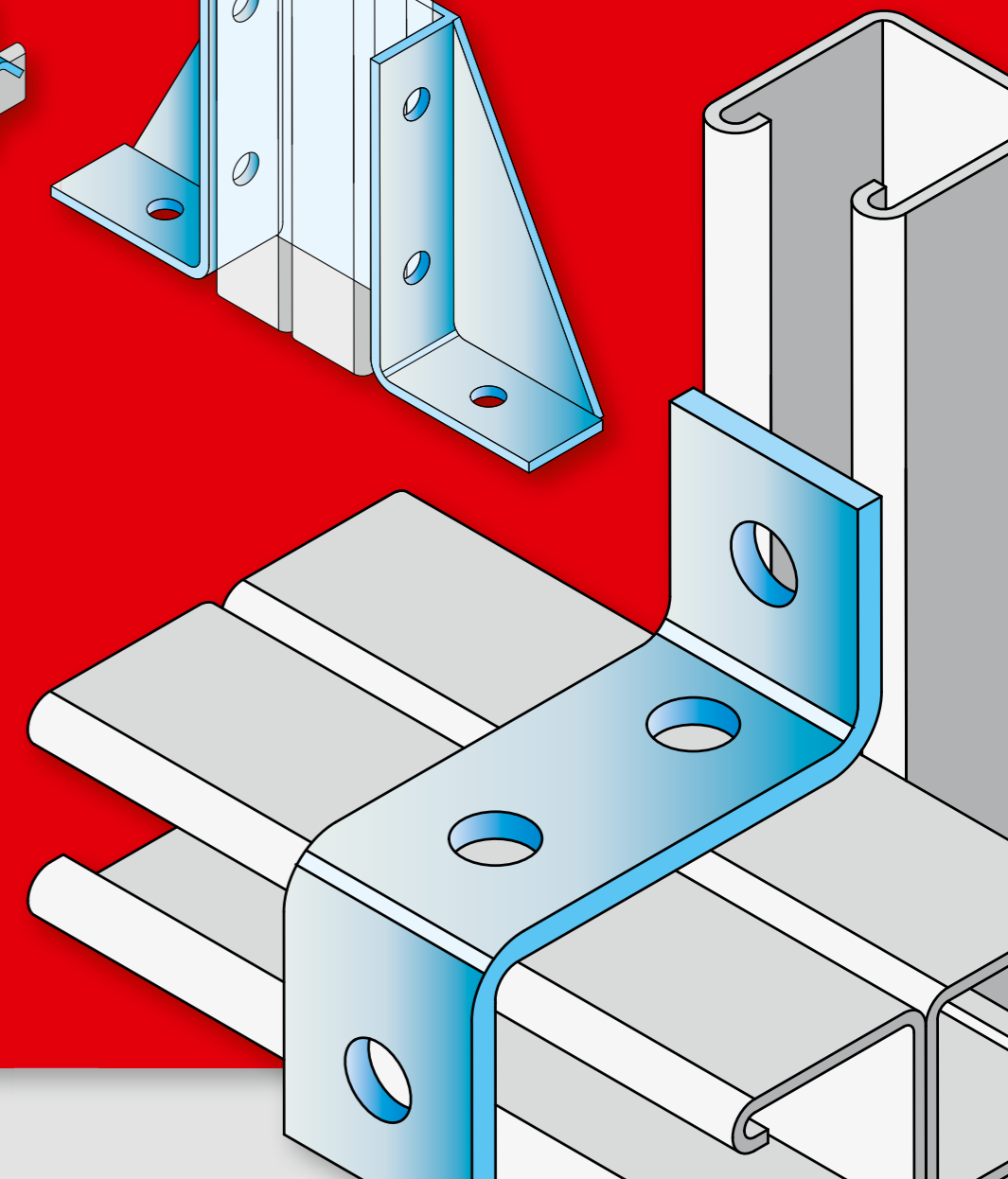
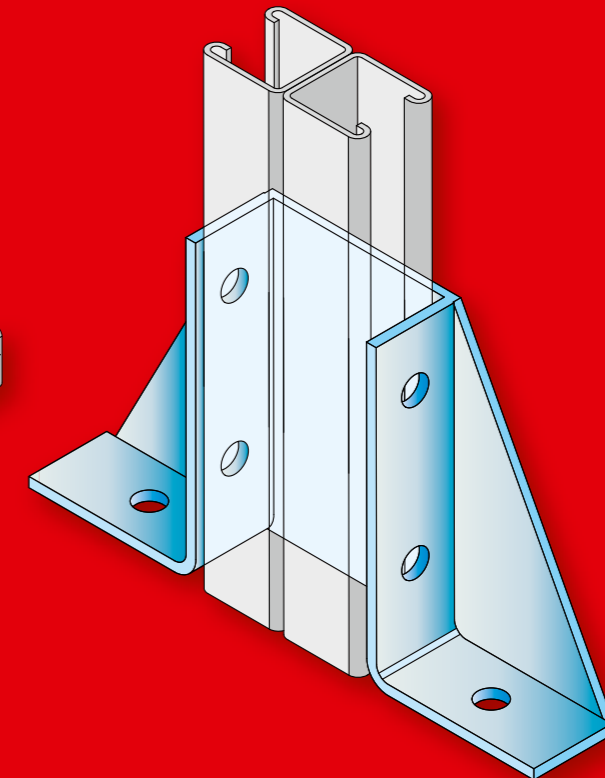
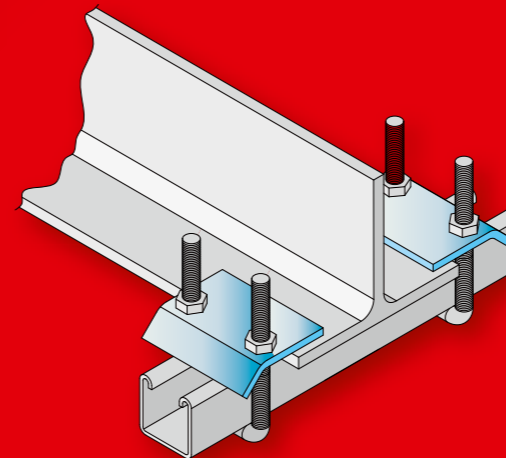
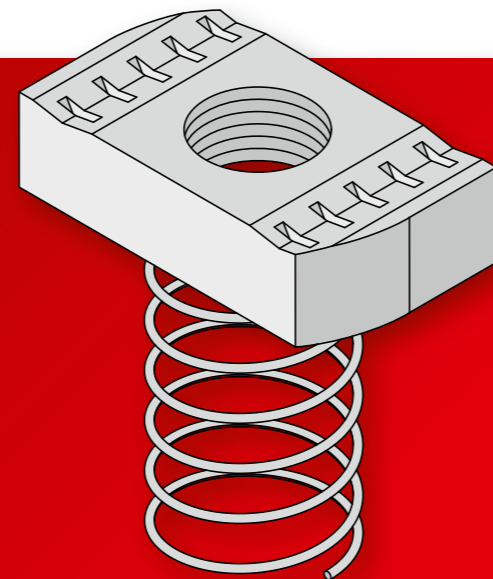


18.

STRUT sínek és síntartozékok



A kiemelkedő szilárdságú sínszerkezetekkel dolgozó szakembereknek nincs is másra szükségük, mint a Flamco Strut termékcsaládjához tartozó konzolokra és szerelvényekre. A profilok és a különféle elemekhez tartozó méretek bő választéka azt jelenti, hogy a termékek méretre vágás nélkül is használhatók.

A nagy teherbírású szerelvényeket kifejezetten építőipari felhasználásra tervezték, és ezért azok jóval masszívabbak, mint a jellemzően központi fűtő- és hűtőrendszerekben alkalmazott társaik.

STRUT SÍN
STRUT sín

- Sendzimir cink bevonatú.
- Az R 41 x 41 x 2 sintípusok univerzális hornyolt lyuk mintázattal készülnek.

Típus	Méretek				Lyukak	Cinkbevonat		Rendelés kód
	B. [mm]	H. [mm]	D. [mm]	L. [m]				
STRUT R 41 x 41 x 1,5 - 3m	41	41	1,5	3	✓	Sendzimir	10	50837
STRUT R 41 x 41 x 2,0 - 2m	40	40	2,0	2	✓	Sendzimir	10	50821
STRUT R 41 x 21 x 1,5 - 3m	41	21	1,5	3	-	Sendzimir	10	50838
STRUT R 41 x 41 x 2,0 - 4m	40	40	2,0	4	✓	Sendzimir	10	50840
STRUT R 41 x 21 x 2,5 - 3m	41	21	2,5	3	✓	Sendzimir	10	50836
STRUT R 41 x 21 x 2,5 - 3m	41	21	2,5	3	-	Sendzimir	10	50848
STRUT R 41 x 21 x 2,5 - 3m	41	21	2,5	3	-	Termikusan horganyzott	10	50849
STRUT R 41 x 21 x 2,5 - 3m	41	41	2,5	3	✓	Termikusan horganyzott	10	50931
STRUT R 41 x 21 x 2,5 - 6m	41	21	2,5	6	✓	Termikusan horganyzott	10	50965
STRUT R 41 x 21 x 2,5 - 6m	41	21	2,5	6	✓	Sendzimir	10	50865
STRUT R 41 x 21 x 2,5 - 6m	41	21	2,5	3	-	Termikusan horganyzott	10	50948
STRUT R 41 x 41 x 2,5 - 3m	41	41	2,5	3	-	Sendzimir	10	50846
STRUT R 41 x 41 x 2,5 - 3m	41	41	2,5	3	-	Termikusan horganyzott	10	50847
STRUT R 41 x 41 x 2,5 - 3m	41	41	2,5	3	✓	Sendzimir	10	50843
STRUT R 41 x 41 x 2,5 - 6m	41	41	2,5	6	-	Sendzimir	10	50876

STRUT kettős sín

- Sendzimir cink bevonatú.
- 14 x 30 mm-es hornyolt lyukakkal.

Típus	Méretek					Rendelés kód
	Szélesség [mm]	Magasság [mm]	Vastagság [mm]	Hosszúság [m]		
STRUT R 41 x 82 x 2,5 - 3m	41	2 x 41	2,5	3	10	50834
STRUT R 41 x 82 x 2,5 - 6m	41	2 x 41	2,5	6	10	50863

STRUT sínkonzolok

- Tűzhorganyzású.
- 14 x 30 mm-es hornyolt lyukakkal.

Típus	Méretek					Rendelés kód
	Szélesség [mm]	Magasság [mm]	Vastagság [mm]	Hosszúság [mm]		
STRUT R41 x 150	41	41	2,5	150	10	83015
STRUT R41 x 300	41	41	2,5	300	10	83030
STRUT R41 x 450	41	41	2,5	450	10	83045
STRUT R41 x 600	41	41	2,5	600	10	83060
STRUT R41 x 750	41	41	2,5	750	10	83075


STRUT kettős sínkonzolok

- Tűzhorganyzású.
- 14 x 30 mm-es hornyolt lyukakkal.

Típus	Méretek					Rendelés kód
	Szélesség [mm]	Magasság [mm]	Vastagság [mm]	Hosszúság [mm]		
STRUT R82 x 150	41	82	2,5	150	5	83016
STRUT R82 x 300	41	82	2,5	300	5	83031
STRUT R82 x 450	41	82	2,5	450	5	83046
STRUT R82 x 600	41	82	2,5	600	5	83061
STRUT R82 x 750	41	82	2,5	750	5	83071


STRUT TOLÓANYÁK
STRUT M tolóanyák

- Elektrolitikus úton cinkkel bevont.

Típus	Csavar		Rendelés kód
STRUT M 6	M 6	50	80311
STRUT M 8	M 8	50	80312
STRUT M 10	M 10	50	80313
STRUT M 12	M 12	50	80314
STRUT M 16	M 16	50	80315


STRUT M-SS tolóanyák

- Elektrolitikus úton cinkkel bevont.
- 41 x 21 mm-es sintípushoz alkalmas.

Típus	Csavar		Rendelés kód
STRUT M-SS 6	M 6	50	83901
STRUT M-SS 8	M 8	50	83902
STRUT M-SS 10	M 10	50	83903
STRUT M-SS 12	M 12	50	83904


STRUT M-SL tolóanyák

- Elektrolitikus úton cinkkel bevont.
- 41 x 41 mm-es sintípushoz alkalmas.

Típus	Csavar		Rendelés kód
STRUT M-SL 6	M 6	50	83905
STRUT M-SL 8	M 8	50	83906
STRUT M-SL 10	M 10	50	83907
STRUT M-SL 12	M 12	50	83908


STRUT M-RAPID tolóanyák

- Elektrolitikus úton cinkkel bevont.

Típus	Csavar		Rendelés kód
STRUT M-RAPID 6	M 6	50	83909
STRUT M-RAPID 8	M 8	50	83910
STRUT M-RAPID 10	M 10	50	83911
STRUT M-RAPID 12	M 12	50	83912



STRUT HBS-RAPID kalapácsfejű csavar-készletek

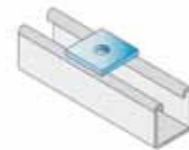
- Elektrolitikus úton cinkkel bevont.

Típus	Csavar		Rendelés kód
STRUT HBS-RAPID 8 x 30	M 8 x 30	50	83913
STRUT HBS-RAPID 8 x 40	M 8 x 40	50	83914
STRUT HBS-RAPID 8 x 50	M 8 x 50	50	83915
STRUT HBS-RAPID 8 x 60	M 8 x 60	50	83916
STRUT HBS-RAPID 10 x 30	M 10 x 30	50	83917
STRUT HBS-RAPID 10 x 40	M 10 x 40	50	83918
STRUT HBS-RAPID 10 x 50	M 10 x 50	50	83919
STRUT HBS-RAPID 10 x 60	M 10 x 60	50	83920

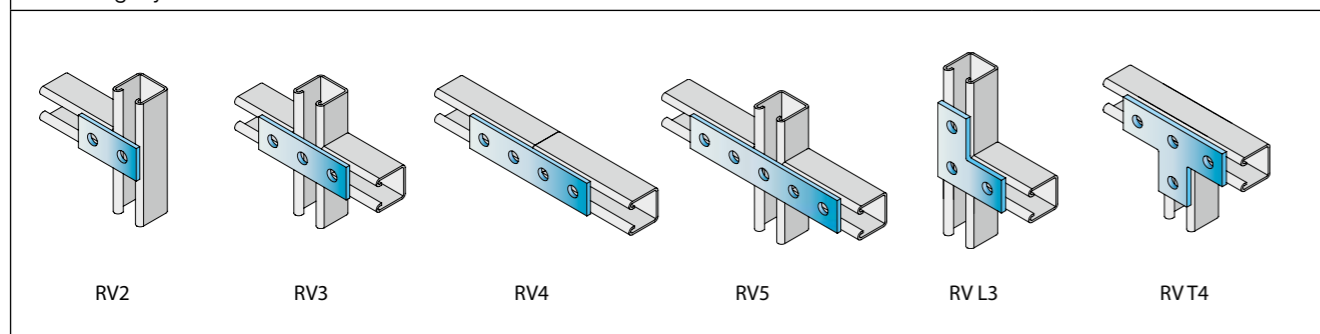

STRUT SZERELÉSI TARTOZÉKOK
STRUT SP szorítólemezek

- Tűzihorganyzású.

Típus	Lyuk Ø	Csavar		Rendelés kód
STRUT SP M 6	8	M 6	200	83001
STRUT SP M 8	10	M 8	200	83002
STRUT SP M 10	12	M 10	200	83003
STRUT SP M 12	14	M 12	200	83004


STRUT RV lapos sínösszekötők

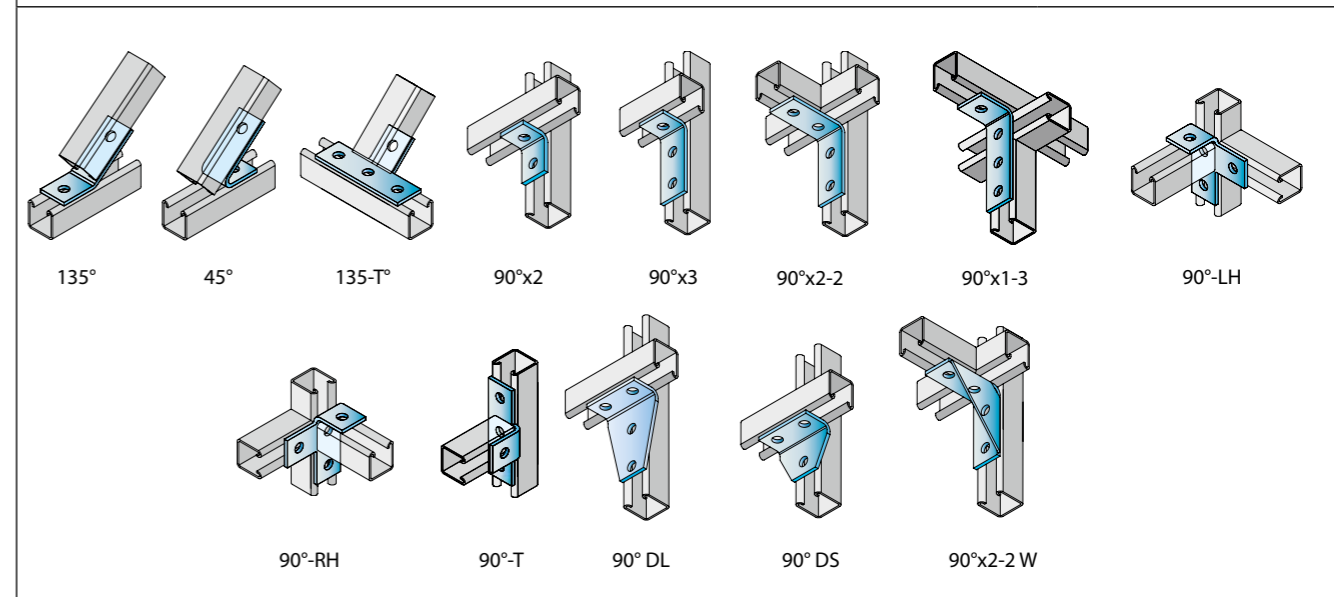
- Tűzihorganyzású.



Típus	Lyukak száma [Ø 14 mm]	Alak		Rendelés kód
STRUT RV 2	2	Lapos	100	83502
STRUT RV 3	3	Lapos	50	83503
STRUT RV 4	4	Lapos	50	83504
STRUT RV 5	5	Lapos	50	83505
STRUT RV L3	3	L	50	83506
STRUT RV T4	4	T	50	83507

STRUT RH rögzítő sarokelemek

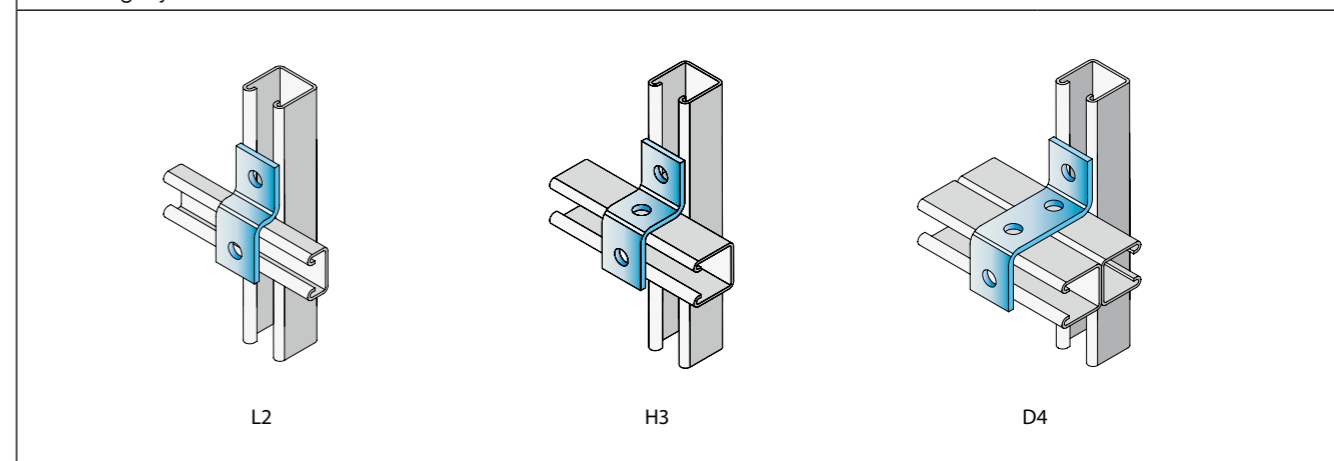
- Tűzihorganyzású.



Típus	Szög	Lyukak száma [Ø 14 mm]	Felületi kiképzés		Rendelés kód
STRUT RH 135°	135°	2	2 - 2	50	83615
STRUT RH 45°	45°	2	1 - 1	50	83616
STRUT RH 135° T	135°	4	1 - 3	25	83617
STRUT RH 90° x 2	90°	2	1 - 1	100	83601
STRUT RH 90° x 3	90°	3	1 - 2	50	83603
STRUT RH 90° x 2-2	90°	4	2 - 2	50	83605
STRUT RH 90° x 1-3	90°	4	1 - 3	50	83606
STRUT RH 90° LH	90°	4	T-idom, bal oldali	25	83607
STRUT RH 90° RH	90°	4	T-idom, jobb oldali	25	83608
STRUT RH 90° T	90°	4	T-idom	25	83609
STRUT RH 90° DL	90°	4	Háromszög rögzítőelem, nagy	25	83610
STRUT RH 90° DS	90°	3	Háromszög rögzítőelem, kicsi	50	83611
STRUT RH 90° 2-2 W	90°	4	Hegesztett merevítés	25	83612

STRUT ZK rögzítő keresztelemek

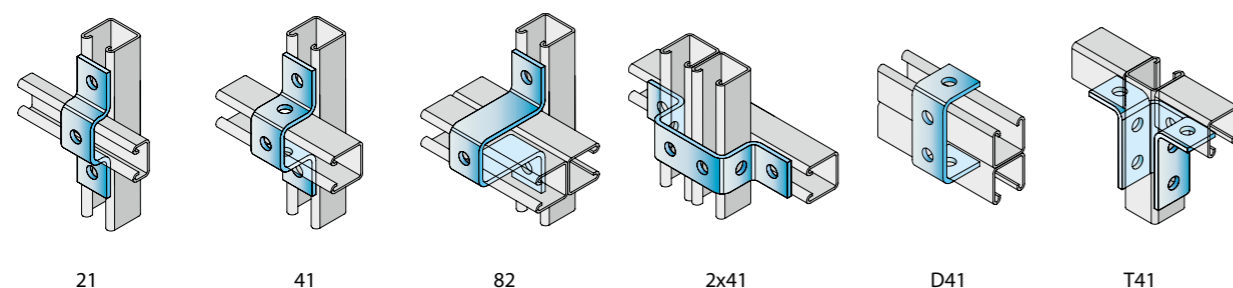
- Tűzihorganyzású.



Típus	Lyukak száma [Ø 14 mm]	Síntípus		Rendelés kód
STRUT ZK L2	2	21	100	83700
STRUT ZK H3	3	41	50	83701
STRUT ZK D4	4	82	50	83702

STRUT UK rögzítő keresztlemek

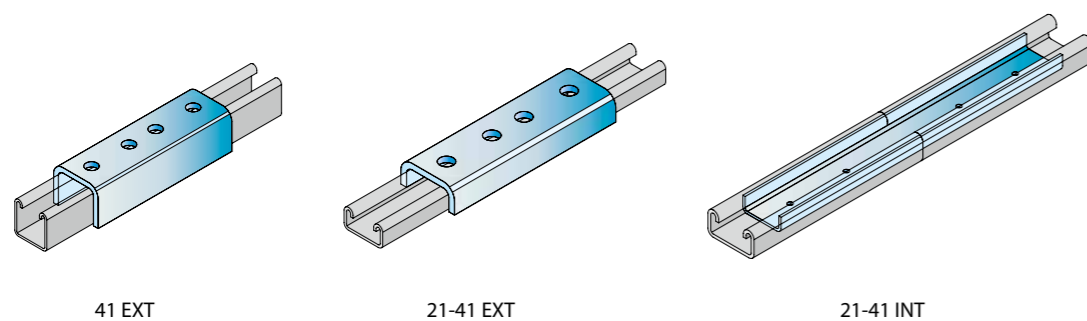
• Tűzhorganyzású.



Típus	Lyukak száma [Ø 14 mm]	Sintípus		Rendelés kód
STRUT UK 21	3	21	25	83800
STRUT UK 41	5	41	25	83801
STRUT UK 82	3	82	10	83802
STRUT UK 2 x 41	6	2 x 41	10	83803
STRUT UK D41	4	2 x 41	25	83804
STRUT UK T41	8	41	10	83805

STRUT RL sintoldalékok

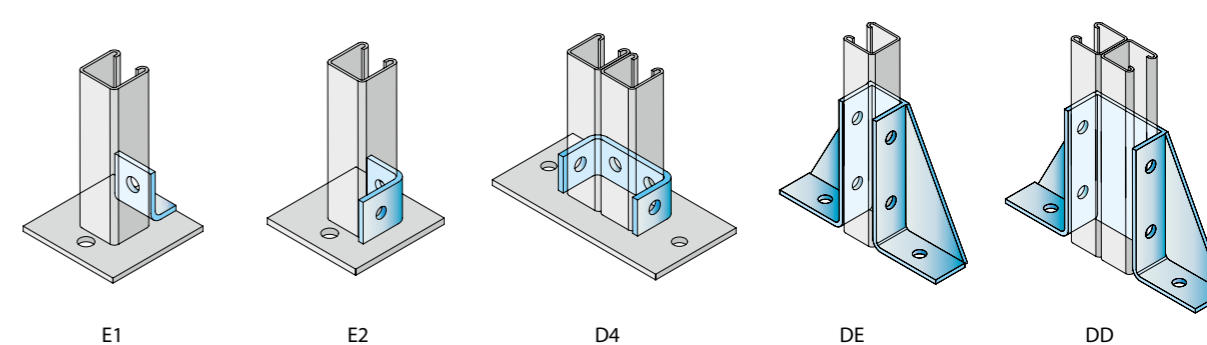
• Tűzhorganyzású.



Típus	Sintípus	Kivitel		Rendelés kód
STRUT RL 41 EXT	41	Külső	10	83806
STRUT RL 21 - 41 EXT	21 - 41	Külső	20	83807
STRUT RL 21 - 41 INT	21 - 41	Belső	50	83809

STRUT VL padló konzolok

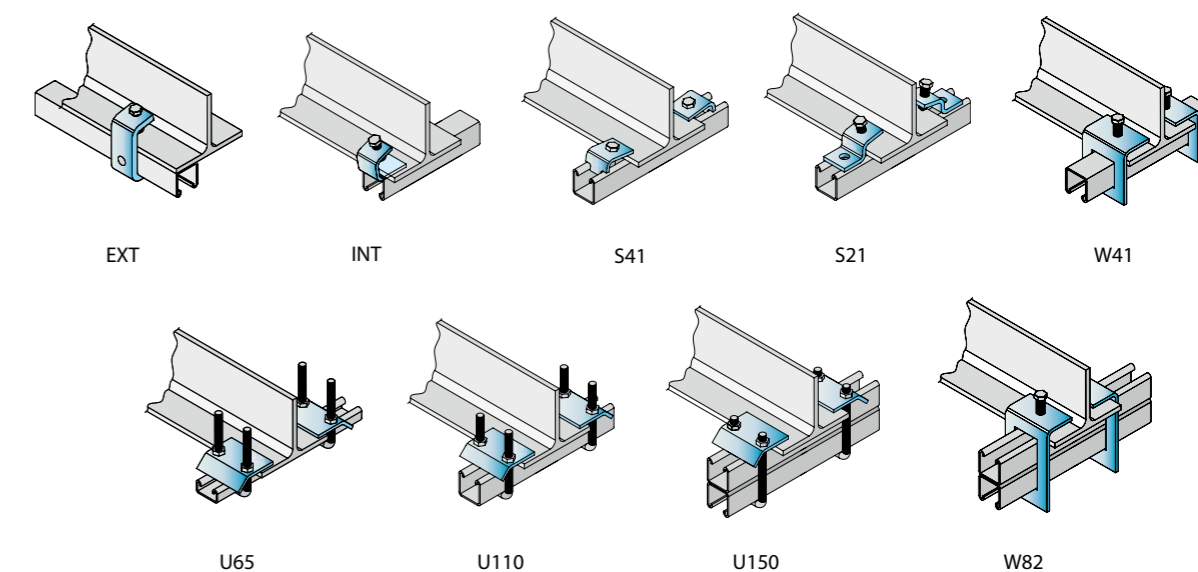
• Tűzhorganyzású.



Típus	Lyukak száma [Ø 14 mm]	Sintípus	Kivitel		Rendelés kód
STRUT VL E1	2	21 / 41	egyrétegű	25	83304
STRUT VL E2	3	21 / 41	egyrétegű	25	83305
STRUT VL D4	6	2 x 41	kétrétegű	10	83306
STRUT VL DE	6	41	egyháromszöges	10	83307
STRUT VL DD	6	2 x 41	kétháromszöges	10	83308

STRUT RP profilrögzítések

• Tűzhorganyzású.



Típus	Kivitel	Sintípus		Rendelés kód
STRUT RP EXT	külső, szorítólemezzel a sínnyílásban	21-41	100	83400
STRUT RP INT	c-alakú, belső	21-41	25	83401
STRUT RP S41	c-alakú, csavarral	41	25	83402
STRUT RP S21	s-alakú, csavarral	21	50	83403
STRUT RP W41	ablak, csavarral	41	25	83404
STRUT RP W21	ablak, csavarral	21	25	83407
STRUT RP W82	ablak, csavarral	82	25	83408
STRUT RP U65	u-alakú (l=65)	21	25	83405
STRUT RP U110	u-alakú (l=110)	41	25	83411
STRUT RP U150	u-alakú (l=150)	82	25	83415