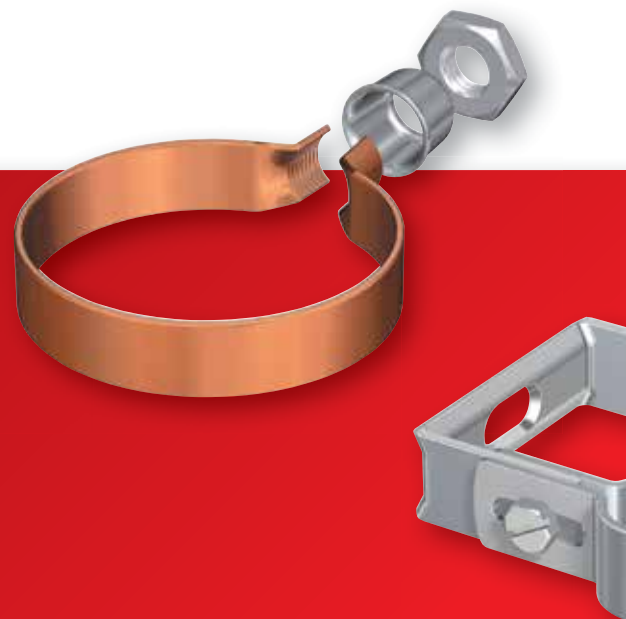


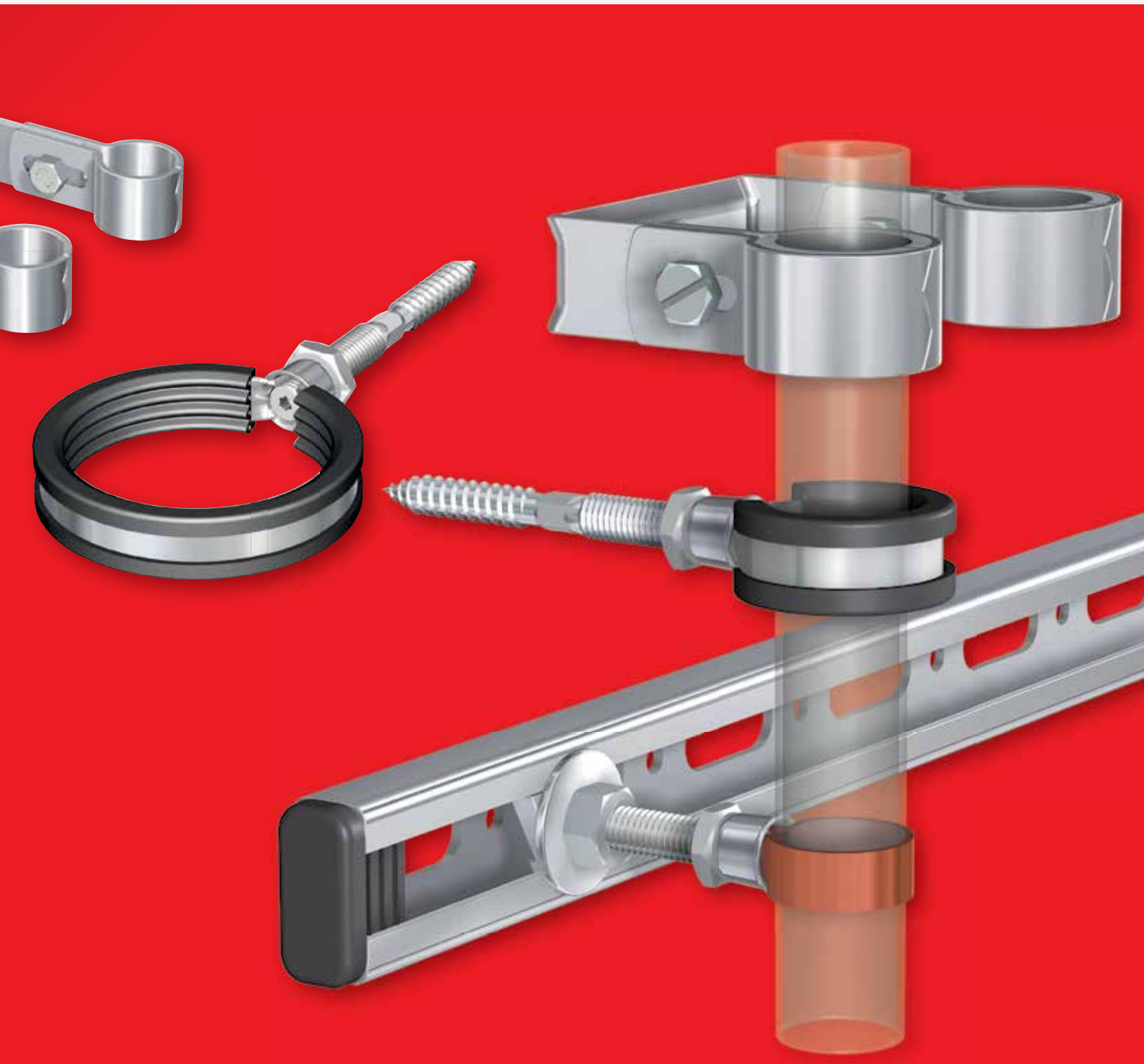
# 11.



## Muur- en vloerbeugels

Voor de wandmontage van alle soorten buizen heeft Flamco een uitgebreid assortiment muurbeugels. Deze ongedeelde beugels garanderen een hoge toelaatbare belasting. Ze zijn eenvoudig te monteren, waarbij de bevestiging achter de beugel wegvalt, zodat deze niet zichtbaar is.

Ook voor beugels voor vloerbevestiging van kunststofleidingen en vloerverwarming is Flamco het juiste adres.

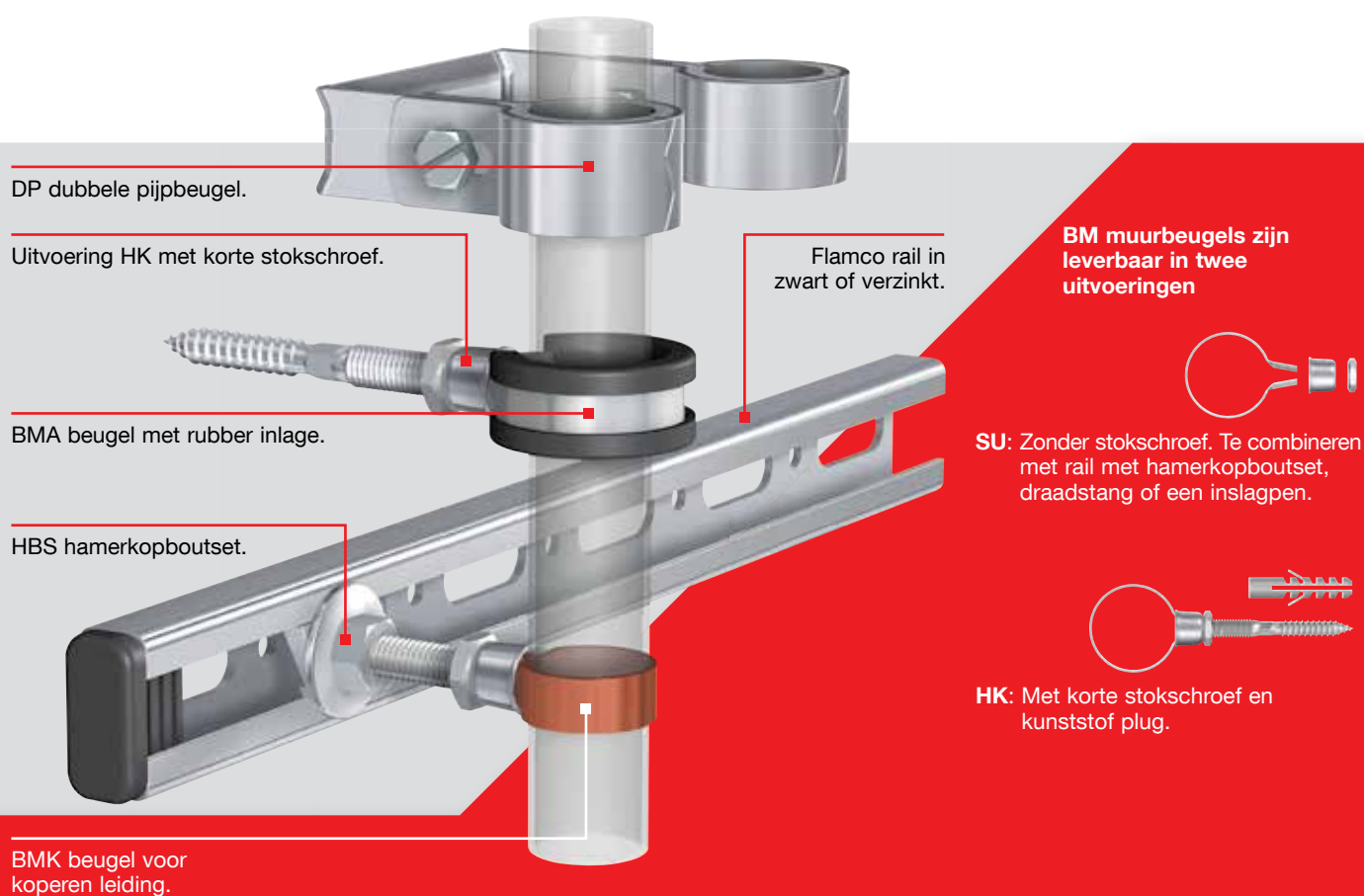


# Met BM en DP beugels heeft u een perfecte bevestiging en een nette afwerking

De Flamco BM beugels zijn opgebouwd uit drie delen, te weten de ongedeelde beugel, de klembus en een moer. De klembus heeft drie eigenschappen: Aan de voorzijde is een duidelijke afronding die als zoekrand fungeert. Aan de achterzijde is een binnenwaartse afronding aangebracht,

waardoor er een duidelijke grens is aan het aandraaien van de moer. Tenslotte is de klembus conisch waardoor een goede inklemming wordt verkregen.

Dankzij deze technische finesses zijn de BM beugels zeer eenvoudig te monteren.



## Zo eenvoudig monteert u de Flamco BM beugel



Stokschroef monteren.



Beugel openbuigen en om de buis dichtbuigen.



Klembus opschuiven.



Moer vastdraaien.... Klaar!



**DP dubbele pijpbeugel**

- Voor het bevestigen van (dunwandig) stalen buizen.
- In diepte verstelbaar. Vaste hart op hart buisafstand.
- Voorzien van een verstevigingsril met een sleufgat 18 x 8 mm.

**DP dubbele pijpbeugel met inlage**

- Voorzien van een geluiddempende grijze neopreen inlage die in de beugel is gelijmd.



**Pijpondersteuning**

- DP dubbele pijpbeugel in drie hoogtematen vanuit de vloer te monteren.
- Sleufgaten 30 x 6,5 mm voor de bevestiging van de DP dubbele pijpbeugel.
- Sleufgat 20 x 8,5 mm voor de bevestiging aan de vloer.



kiwa

**BMA:**

- Voor het bevestigen van alle typen buis.
- Voorzien van een geluiddempende rubberinlage.
- Beugel sendzimir, andere onderdelen elektrolytisch verzinkt.
- Voorzien van Kiwa certificaat.

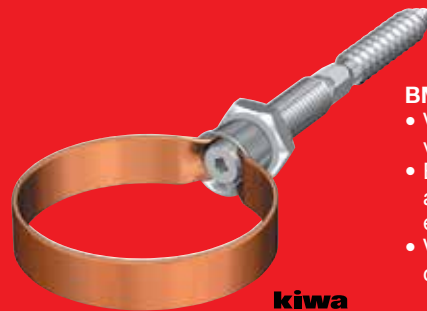


**BM:**

- Voor het bevestigen van draadbuis, vlambuis en dunwandig stalen buis.
- Beugel sendzimir, andere onderdelen elektrolytisch verzinkt.

**Pluspunten BM:**

- De ongedeelde beugel garandeert een zeer hoge toelaatbare belasting.
- De stokschroef (bij type HK) is voorzien van een torx aansluiting zodat deze met een schroefboor ingedraaid kan worden.
- De bevestiging valt weg achter de beugel waardoor er geen schroefjes in het zicht blijven.
- Perfecte afwerking en starre bevestiging. Laat uitzetting van de buis toe.



kiwa

**BMK:**

- Voor het bevestigen van koperen buis.
- Beugel van koper, andere onderdelen elektrolytisch verzinkt.
- Voorzien van Kiwa certificaat.



**PC plugclip:**

- Toepassing bij vloerverwarming en kunststof leidingen.
- Eenvoudige montage op de vloer.



**Omega:**

- Eenvoudige uitvoering, vooral geschikt voor wandmontage zonder tussenruimte.
- Snel en eenvoudig te monteren.

## ALLE BUISTYPEN

### BMA-HK muurbeugels

- Geschikt voor het bevestigen van alle buissoorten.
- Voorzien van een geluiddempende EPDM rubberinlage.
- Sendzimir verzinkte beugel, andere onderdelen elektrolytisch verzinkt.
- Voorzien van Kiwa certificaat BRL-K 627/01.
- Met korte stokschroef voorzien van torxaansluitingen en plastic plug.

- Plug:

BMA 8: Ø 10 x 50

BMA 10: Ø 12 x 60

BMA 12: Ø 14 x 70

- Stokschroef:

BMA 8: HO 8 x 80, Torx 6

BMA 10: HO 10 x 90, Torx 8

BMA 12: HO 12 x 125, Torx 9



Type	Ø Buis		Draad-aansluiting	Max. werk-belasting [N]	Max. werk-belasting [N] 20 dB(A) *	Band-afmeting [mm]		Code-nummer
	Nom. ["]	Uitw. [mm]						
BMA-HK M 8 x 12 **	–	12	M 8	1300	250	10 x 1,2	10	37010
BMA-HK M 8 x 15 **	–	15	M 8	1300	250	10 x 1,2	10	37012
BMA-HK M 8 x 3/8 - 18	3/8	18	M 8	1300	250	10 x 1,2	10	37001
BMA-HK M 8 x 1/2 - 22 **	1/2	22	M 8	1300	250	10 x 1,2	10	37002
BMA-HK M 8 x 3/4	3/4	26,9	M 8	1300	250	10 x 1,2	10	37003
BMA-HK M 8 x 28 **	–	28	M 8	1300	250	10 x 1,2	10	37018
BMA-HK M 8 x 1	1	33,7	M 8	1300	250	10 x 1,2	10	37004
BMA-HK M 10 x 35 **	–	35	M 10	2000	400	12 x 1,5	10	37020
BMA-HK M 10 x 1 1/4 - 42 **	1 1/4	42	M 10	2000	400	12 x 1,5	10	37005
BMA-HK M 10 x 44	–	44,5	M 10	2000	400	12 x 1,5	10	37033
BMA-HK M 10 x 1 1/2	1 1/2	48,3	M 10	2000	400	12 x 1,5	10	37006
BMA-HK M 10 x 51	–	51	M 10	2000	400	12 x 1,5	10	37034
BMA-HK M 10 x 54 **	–	54	M 10	2000	400	12 x 1,5	10	37022
BMA-HK M 10 x 2	2	60,3	M 10	2000	400	12 x 1,5	10	37007
BMA-HK M 12 x 76	2 1/2	76,1	M 12	3300	700	16 x 1,9	10	37038
BMA-HK M 12 x 89	3	88,9	M 12	3300	700	16 x 1,9	10	37040
BMA-HK M 12 x 114	4	114,3	M 12	3300	700	16 x 1,9	50	37044

\* Om de aangegeven geluidsreductie te verkrijgen mag de beugel niet overbelast worden.

\*\* Voorzien van Kiwa certificaat BRL-K 627/01.


**kiwa**

## KOPEREN BUIS

**BMK-HK muurbeugels**

- Beugel voor het bevestigen van een koperen buis.
- Voorzien van Kiwa certificaat BRL-K 627/01.
- Met korte stokschroef voorzien van torxaansluiting en plastic plug.
- Plug:  
BMK 8: Ø 10 x 50  
BMK 10: Ø 12 x 60
- Stokschroef:  
BMK 8: HO 8 x 80, Torx 6  
BMK 10: HO 10 x 90, Torx 8



Type	Ø Buis uitwendig [mm]	Draad-aansluiting	Max. werkbelasting [N]	Band-afmeting [mm]		Code-nummer
<b>BMK-HK M 8 x 12 *</b>	12	M 8	1000	10 x 1,2	10	38110
<b>BMK-HK M 8 x 15 *</b>	15	M 8	1000	10 x 1,2	10	38112
<b>BMK-HK M 8 x 18 *</b>	18	M 8	1000	10 x 1,2	10	38114
<b>BMK-HK M 8 x 22 *</b>	22	M 8	1000	10 x 1,2	10	38116
<b>BMK-HK M 8 x 28 *</b>	28	M 8	1000	10 x 1,2	10	38118
<b>BMK-HK M 8 x 35 *</b>	35	M 8	1000	10 x 1,2	10	38120
<b>BMK-HK M 10 x 42 *</b>	42	M 10	1700	12 x 1,5	10	38122
<b>BMK-HK M 10 x 54 *</b>	54	M 10	1700	12 x 1,5	10	38124

\* Voorzien van Kiwa certificaat BRL-K 627/01.

**kiwa**

## STALEN BUIS

### BM-SU muurbeugels

- Beugel voor het bevestigen van dik- en dunwandig stalen buis.
- Sendzimir verzinkte beugel, andere onderdelen elektrolytisch verzinkt.
- De ongedeelde beugel garandeert een zeer hoge toelaatbare belasting.
- Zonder stokschroef en zonder plastic plug.



Type	Ø Buis		Draad-aansluiting	Max. werkbelasting [N] *	Band-afmeting [mm]		Code-nummer
	Nom. ["]	Uitw. [mm]					
<b>BM-SU M 8 x 15</b>	–	15	M 8	1300	10 x 1,2	10	36612
<b>BM-SU M 8 x 1/2 - 22</b>	1/2	22	M 8	1300	10 x 1,2	10	36602
<b>BM-SU M 10 x 44</b>	–	44,5	M 10	2000	12 x 1,5	10	36733
<b>BM-SU M 12 x 108</b>	–	108	M 12	3300	16 x 1,9	10	36843

\* Op trekbelasting.

### BM-HK muurbeugels

- Identiek aan de BM-SU beugel, maar met korte stokschroef voorzien van torxaansluitingen en plastic plug.

- Plug:  
BM 8: Ø 10 x 50  
BM 10: Ø 12 x 60
- Stokschroef:  
BM 8: HO 8 x 80, Torx 6  
BM 10: HO 10 x 90, Torx 8



Type	Ø Buis		Draad-aansluiting	Max. werkbelasting [N] *	Band-afmeting [mm]		Code-nummer
	Nom. ["]	Uitw. [mm]					
<b>BM-HK M 8 x 12</b>	–	12	M 8	1300	10 x 1,2	10	36110
<b>BM-HK M 8 x 1/4</b>	1/4	–	M 8	1300	10 x 1,2	10	36100
<b>BM-HK M 8 x 15</b>	–	15	M 8	1300	10 x 1,2	10	36112
<b>BM-HK M 8 x 3/8 - 18</b>	3/8	18	M 8	1300	10 x 1,2	10	36101
<b>BM-HK M 8 x 1/2 - 22</b>	1/2	22	M 8	1300	10 x 1,2	10	36102
<b>BM-HK M 8 x 25</b>	–	25	M 8	1300	10 x 1,2	10	36130
<b>BM-HK M 8 x 3/4</b>	3/4	26,9	M 8	1300	10 x 1,2	10	36103
<b>BM-HK M 8 x 28</b>	–	28	M 8	1300	10 x 1,2	10	36118
<b>BM-HK M 8 x 30</b>	–	31,8	M 8	1300	10 x 1,2	10	36131
<b>BM-HK M 8 x 1</b>	1	33,7	M 8	1300	10 x 1,2	10	36104
<b>BM-HK M 8 x 35</b>	–	35	M 8	1300	10 x 1,2	10	36120
<b>BM-HK M 10 x 1 1/4 - 42</b>	1 1/4	42	M 10	2000	12 x 1,5	10	36205
<b>BM-HK M 10 x 44</b>	–	44,5	M 10	2000	12 x 1,5	10	36233
<b>BM-HK M 10 x 1 1/2</b>	1 1/2	48,3	M 10	2000	12 x 1,5	10	36206
<b>BM-HK M 10 x 51</b>	–	51	M 10	2000	12 x 1,5	10	36234
<b>BM-HK M 10 x 57</b>	–	57	M 10	2000	12 x 1,5	10	36235
<b>BM-HK M 10 x 2</b>	2	60,3	M 10	2000	12 x 1,5	10	36207

\* Op trekbelasting.

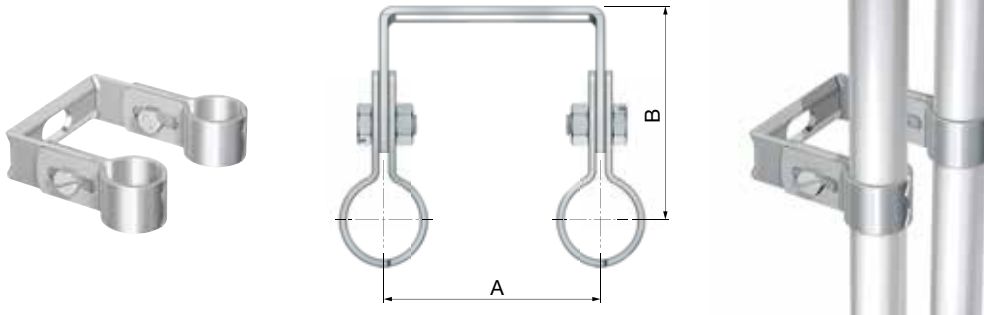


**PIJPBEUGELS**

- Voorzien van verstevigingsril met een sleufgat 18 x 8.
- Los- en vastdraaien van de bout is mogelijk met een steek-, ringsleutel of een schroevendraaier.
- Pijpondersteuning voorzien van sleufgaten 30 x 6,5 mm voor de bevestiging van de DP dubbele pijpbeugels en een sleufgat van 20 x 8,5 mm voor de bevestiging aan de vloer.
- DP dubbele pijpbeugels zijn in diepte verstelbaar.

**DP dubbele pijpbeugels**

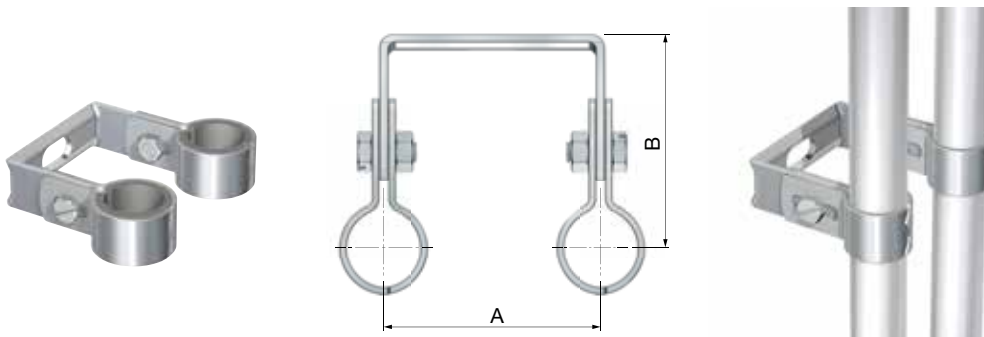
- Zonder inlage.



Type	Ø Buis			Afmetingen			Code-nummer
	Uitwendig [mm]	Nominaal ["]	Dunw. stalen buis uitw. [mm]	A [mm]	B Verstelbaar van - t/m. [mm]		
DP 15 - 60 / 66 - 49	16	-	15	60	66 - 49	10	38017
DP 15 - 60 / 79 - 62	16	-	15	60	79 - 62	10	38016
DP 15 - 70 / 59 - 46	16	-	15	70	59 - 46	10	38002
DP 15 - 70 / 80 - 62	16	-	15	70	80 - 62	10	38000
DP 1/2 - 60 / 69 - 54	21,3	1/2	22	60	69 - 54	10	38019
DP 1/2 - 60 / 82 - 65	21,3	1/2	22	60	82 - 65	10	38018
DP 1/2 - 70 / 61 - 49	21,3	1/2	22	70	61 - 49	10	38005
DP 1/2 - 70 / 82 - 66	21,3	1/2	22	70	82 - 66	10	38003
DP 3/4 - 70 / 57 - 50	26,9	3/4	28	70	57 - 50	10	38008
DP 3/4 - 60 / 68 - 57	26,9	3/4	28	60	68 - 57	10	38021
DP 3/4 - 70 / 78 - 70	26,9	3/4	28	70	78 - 70	10	38006
DP 3/4 - 60 / 80 - 70	26,9	3/4	28	60	80 - 70	10	38020

**DP dubbele pijpbeugels met inlage**

- Met geluiddempende grijze neopreen inlage.



Type	Ø Buis			Afmetingen			Code-nummer
	Uitwendig [mm]	Nominaal ["]	Dunw. stalen buis uitw. [mm]	A [mm]	B Verstelbaar van - t/m. [mm]		
DP 15	16	-	15	60	54 - 69	10	38030
DP 1/2	21,3	1/2	22	60	57 - 68	10	38031
DP 3/4	26,9	3/4	28	60	60 - 67	10	38032



## Pijpbeugel bevestiging

- Pijpondersteuning voorzien van sleufgaten 30 x 6,5 mm voor de bevestiging van de DP dubbele pijpbeugels en een sleufgat van 20 x 8,5 mm voor de bevestiging aan de vloer.



Type	Afmetingen					Code-nummer
	A [mm]	B [mm]	C [mm]	H [mm]		
Pijpbeugel bevestiging	65	70	38	200	10	71770

## KUNSTSTOF / PEX BUIS

### PC plugclips

- Voor montage van vloerverwarming / kunststof leidingen / cv leidingen.
- Enkele en dubbele uitvoering.
- Materiaal: UV bestendig en halogeen vrij high density polyethyleen.
- Boorgat 6 mm, boordiepte 30 mm.
- Geschikt voor leidingen van 13 mm tot en met 40 mm.
- Werktemperatuur: -50 °C tot 80 °C.

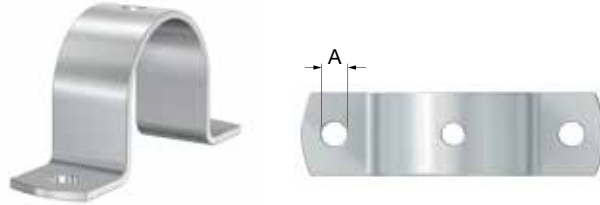



Type	Ø Buis uitwendig [mm]		Code-nummer
PC 16 - 19 enkel	16 - 19	100	15216
PC 20 - 25 enkel	20 - 25	100	15220
PC 25 - 30 enkel	25 - 30	100	15225
PC 20 - 25 dubbel	20 - 25	100	15320
PC 25 - 30 dubbel	25 - 30	100	15325

**GAS- EN WATERLEIDINGEN**

**Omega beugels**

- Eenvoudige uitvoering, vooral geschikt voor wandmontage zonder tussenruimte.
- Snel en eenvoudig te monteren.
- Elektrolytisch verzinkt.



Type	Ø Buis		Band-afmeting [mm]	Afmeting A [mm]		Code-nummer
	Nom. ["]	Uitwendig [mm]				
<b>Omega 1/4</b>	1/4	13,5	20 x 2	6,3	50	51390
<b>Omega 3/8</b>	3/8	17,2	20 x 2	6,3	50	51391
<b>Omega 1/2</b>	1/2	21,3	20 x 2	6,3	50	51392
<b>Omega 3/4</b>	3/4	26,9	20 x 2	6,3	50	51393
<b>Omega 1</b>	1	33,7	20 x 2	6,3	50	51394
<b>Omega 1 1/4</b>	1 1/4	42,4	20 x 2	6,3	50	51395
<b>Omega 1 1/2</b>	1 1/2	48,3	20 x 2	6,3	50	51396
<b>Omega 2</b>	2	60,3	20 x 2	6,3	50	51397