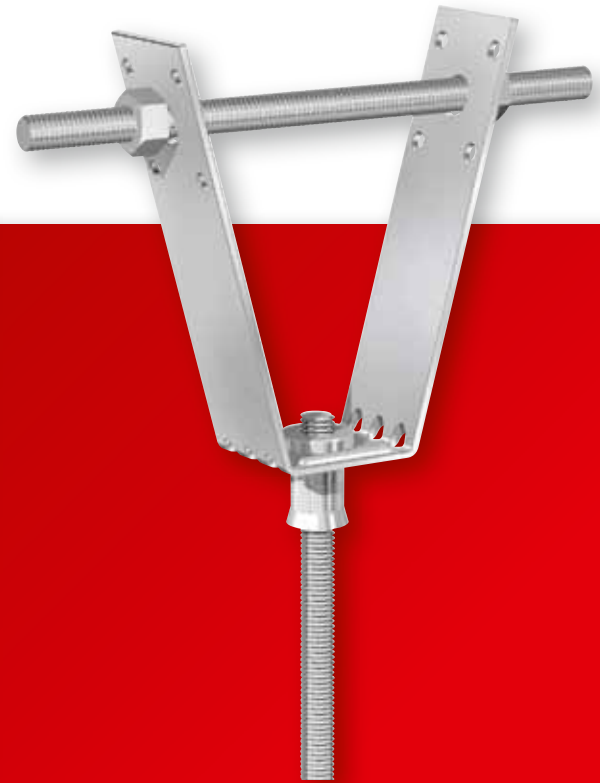


# 15.



## Overige bevestigingsproducten

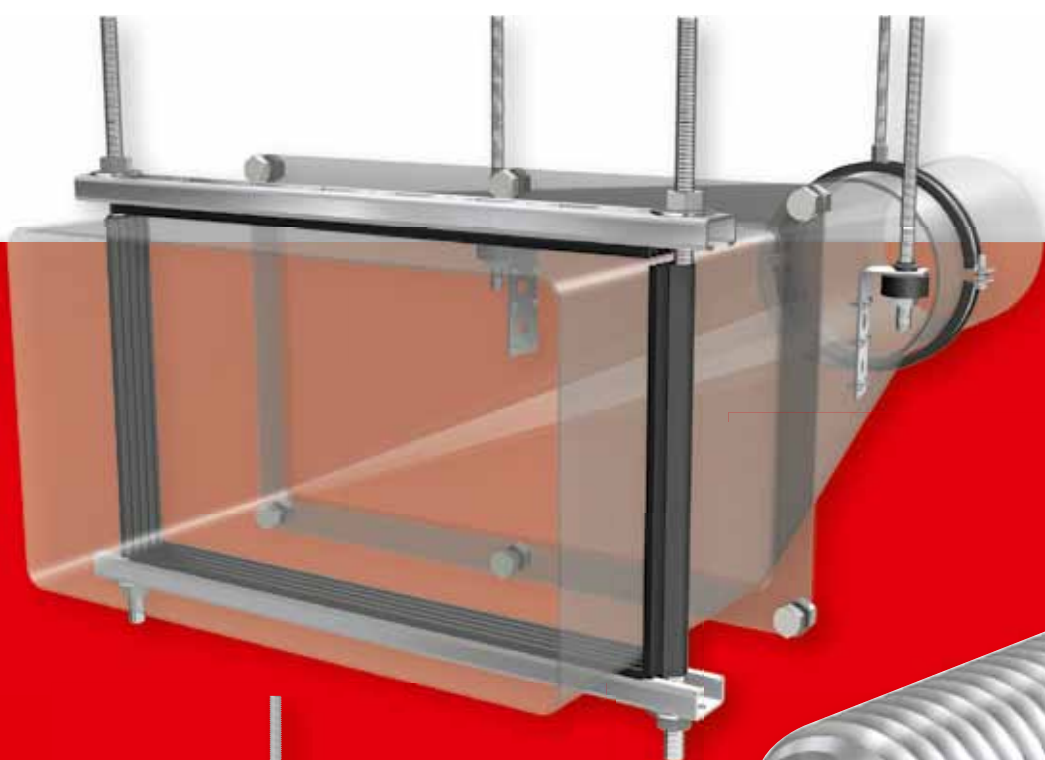
Rond of rechthoekig, met geluiddemping of zonder, Flamco biedt u een pasklare oplossing. Zo hebben wij speciale beugels voor ronde of rechthoekige luchtkanalen of kan u een Flamco rail met geluiddempende rubberinlage toepassen.

Buizen die onderhevig zijn aan temperatuurwisselingen, vragen om een flexibele ophanging. Ook hiervoor heeft Flamco voor u de juiste oplossingen ontwikkeld.

En als bevestiging aan stalen profielen de enige of betere mogelijkheid is, dan is dat met Flamco profielbevestigingen geen enkel probleem.

Natuurlijk zonder dat u hoeft te boren of te lassen.

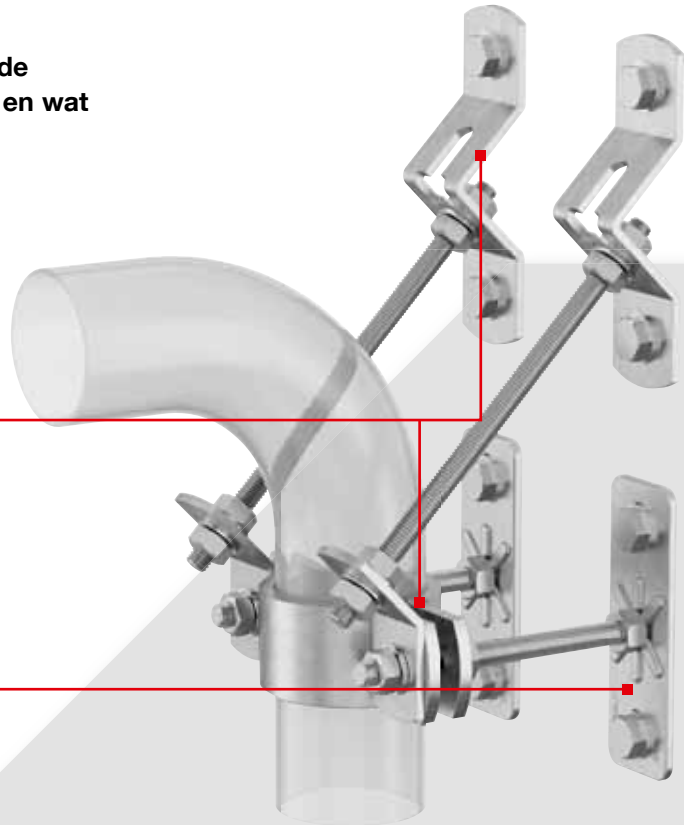
Ook voor een zeer breed assortiment aan bevestigingstoebehoren is Flamco voor elke situatie de perfecte keus.



## Alles wat u verder nog nodig heeft voor een optimale montage

Een zeer breed programma aan bevestigingstoebehoren is kenmerkend voor Flamco. Want met alleen een beugel en een buis komt u er niet. Voor een goede bevestiging is nog een keuze nodig uit een groot aantal bevestigingstoebehoren.

Welk product u kiest is uiteraard afhankelijk van de andere producten die u gebruikt, van de situatie, en wat u met de bevestiging wilt bereiken.



BVP vastpuntbevestiging.

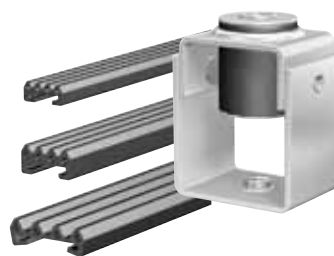
GP bevestigingsplaat.



PROFIELKLEMMEN



DAKPROFIELBEVESTIGINGEN



GELUIDDEMPERS EN  
GELUIDDEMPENDE STRIPPEN



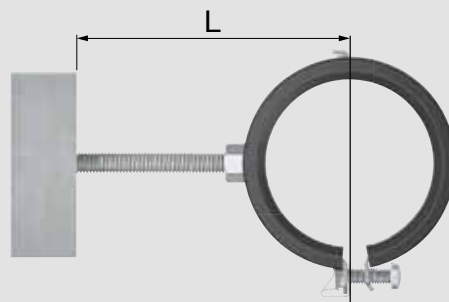
ADAPTERS

Selectietabel draadproducten voor muurbevestiging

	Draadstang								Binnen- draadbuis	Buitendraadbuis							
	I [mm <sup>4</sup> ]	W [mm <sup>3</sup> ]	Mb [Nmm]	L [mm]	M 6 [N]	M 8 [N]	M 10 [N]	M 12 [N]	M 16 [N]	M 20 [N]	M 22 [N]	M 24 [N]	½" [N]	¾" [N]	½" [N]	¾" [N]	1" [N]
I [mm <sup>4</sup> ]	25	86	218	462	1655	4033	6250	8287	4189	1961	3429	8752	22151				
W [mm <sup>3</sup> ]	11	27	53	94	244	476	662	818	351912	164741	368	1293	1463				
Mb [Nmm]	1705	4254	8535	15012	39078	76224	105880	130822	62940	41979	58902	206832	234011				
L [mm]	M 6 [N]	M 8 [N]	M 10 [N]	M 12 [N]	M 16 [N]	M 20 [N]	M 22 [N]	M 24 [N]	½" [N]	¾" [N]	½" [N]	¾" [N]	1" [N]				
50	34	85	171	300	782	1524	2118	2616	1259	840	1178	4137	4680				
75	19	57	114	200	521	1016	1412	1744	839	560	785	2758	3120				
100	11	36	85	150	391	762	1059	1308	629	420	589	2068	2340				
125	-	23	59	120	313	610	847	1047	504	336	471	1655	1872				
150	-	16	41	86	261	508	706	872	420	280	393	1379	1560				
175	-	12	30	63	223	436	605	748	360	240	337	1182	1337				
200	-	-	23	49	174	381	529	654	315	206	295	919	1170				
225	-	-	18	38	137	335	471	581	280	163	262	726	1040				
250	-	-	15	31	111	271	420	523	252	132	230	588	936				
300	-	-	10	22	77	188	292	387	196	92	160	408	780				
350	-	-	-	16	57	138	214	284	144	67	118	300	669				
400	-	-	-	12	43	106	164	218	110	51	90	230	581				
450	-	-	-	10	34	84	130	172	87	41	71	182	459				
500	-	-	-	-	28	68	105	139	70	33	58	147	372				
600	-	-	-	-	19	47	73	97	49	23	40	102	258				
700	-	-	-	-	14	35	54	71	36	17	29	75	190				
800	-	-	-	-	11	26	41	54	27	13	23	57	145				
900	-	-	-	-	-	21	32	43	22	10	18	45	115				
1000	-	-	-	-	-	17	26	35	18	-	14	37	93				

f =	$\frac{F \times L^3}{3 \times E \times I}$	mm	Doorbuiging
f <sub>toe</sub> =	$\frac{L}{150}$	mm	Toelaatbare doorbuiging
σ =	$\frac{F \times L}{W}$	N/mm <sup>2</sup>	Spanningssterkte
σ <sub>toe</sub> =	160	N/mm <sup>2</sup>	Toelaatbare buigspanning
I =	$\frac{\pi \times d^4}{64}$	mm <sup>4</sup>	Traagheidsmoment
W =	$\frac{\pi \times d^3}{32}$	mm <sup>3</sup>	Weerstandsmoment
E =	21.000	N/mm <sup>2</sup>	Elasticiteitsmodulus
M <sub>b</sub> =	25	Nmm	Buigmoment

De laagste waarde is maatgevend.



DRAADSTANGEN EN  
DRAADEINDEN



HOUDRAADBOUTEN




BETONSCHROEVEN  
EN ANKERS



## DRAADPRODUCTEN

### D draadstangen


- Draad conform ISO 965-2.
- Elektrolytisch verzinkt materiaal (St. 37.2 kwaliteit).

Type	Draad-aansluiting	L. [m]	Max. werkbelasting (Trek) [N]		Code-nummer
D 6	M 6	1	2500	10	70011
D 8	M 8	1	4500	50	70012
D 10	M 10	1	7000	25	70013
D 12	M 12	1	10000	25	70014
D 16	M 16	1	18000	10	70015
D 20	M 20	1	25000	10	70016
D 6 (2m)	M 6	2	2500	50	70031
D 8 (2m)	M 8	2	4500	50	70032
D 10 (2m)	M 10	2	7000	25	70033
D 12 (2m)	M 12	2	10000	20	70034
D 16 (2m)	M 16	2	18000	10	70035
D 10 (3m)	M 10	3	7000	25	70043
D 12 (3m)	M 12	3	10000	20	70044




### D draadeinden

- Draad conform ISO 965-2.
- Elektrolytisch verzinkt materiaal (St. 37.2 kwaliteit).

Type	Draad-aansluiting	L. [mm]		Code-nummer
D 8 x 25	M 8	25	100	70750
D 8 x 40	M 8	40	100	70751
D 8 x 70	M 8	70	100	70752
D 8 x 80	M 8	80	100	70753
D 8 x 100	M 8	100	100	70754
D 8 x 150	M 8	150	100	70760
D 8 x 200	M 8	200	100	70761
D 10 x 25	M 10	25	100	70755
D 10 x 40	M 10	40	100	70756
D 10 x 60	M 10	60	100	70757
D 10 x 80	M 10	80	100	70758
D 10 x 100	M 10	100	100	70759
D 10 x 120	M 10	120	100	70762
D 10 x 150	M 10	150	100	70763
D 10 x 200	M 10	200	100	70764




### Binnendraadbuizen

Type	Draad-aansluiting	L. [mm]		Code-nummer
Binnendraadbuis 1/2	G 1/2" bi.	1000	100	51615



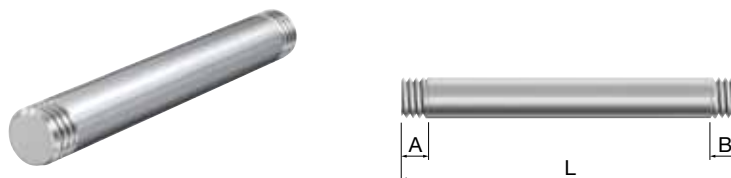
### Buitendraadbuizen

Type	Draad-aansluiting	L. [mm]		Code-nummer
Buitendraadbuis 3/8	G 3/8"	2000	100	51610
Buitendraadbuis 1/2	G 1/2"	2000	100	51611
Buitendraadbuis 3/4	G 3/4"	2000	100	51612
Buitendraadbuis 1	G 1"	2000	100	51613



**DS draadstiften**

- Elektrolytisch verzinkt.



Type	Draad-aansluiting	Afmetingen				Code-nummer
		L [mm]	A [mm]	B [mm]		
DS 8 x 25	M 8	25	5	5	100	63211
DS 8 x 35	M 8	35	5	5	100	63212
DS 8 x 45	M 8	45	5	5	100	63213
DS 8 x 55	M 8	55	5	5	100	63214
DS 8 x 65	M 8	65	5	5	100	63215

**M moeren**

- Elektrolytisch verzinkt.



Type	Sleutelwijdte (SW)	Draad-aansluiting	Moerhoogte [mm]		Code-nummer
M 6	10	M 6	5	1000	70201
M 8	13	M 8	6,5	1000	70202
M 10	17	M 10	8	1000	70203
M 12	19	M 12	10	500	70204
M 16	24	M 16	13	250	70205
M 20	30	M 20	16	100	70206

**M..h moeren**

- Elektrolytisch verzinkt.



Type	Sleutelwijdte (SW)	Draad-aansluiting	Moerhoogte [mm]		Code-nummer
M 6h	10	M 6	2,5	1000	70101
M 8h	13	M 8	3	1000	70102
M 10h	17	M 10	4	1000	70103



## S sluitringen

- Elektrolytisch verzinkt.



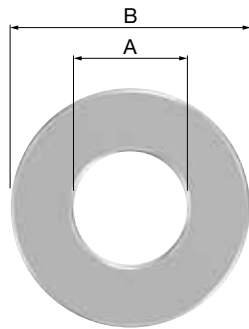
S



S..s



S..SR



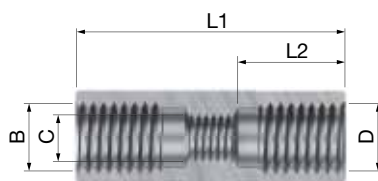
Type	Geschikt voor draadaansluiting A	Afmetingen			Code-nummer
		B [mm]	C [mm]		
S 6	M 6	14	0,8	250	70801
S 8	M 8	18	1,5	250	70802
S 10	M 10	22	1,5	250	70803
S 12	M 12	28	2,0	1000	70804
S 16	M 16	33	2,0	250	70805
S 20	M 20	40	2,5	250	70806
S 6s	M 6	25	2,0	1000	70811
S 8s	M 8	28	2,0	1000	70812
S 10s	M 10	28	2,0	1000	70813
S 6 SR	M 6	40	3,0	100	70831
S 8 SR	M 8	40	3,5	100	70832
S 10 SR	M 10	40	3,5	100	70833
S 12 SR	M 12	40	5,0	100	70834
S 16 SR	M 16	40	6,5	100	70835

**VERBINDINGSSTUKKEN**

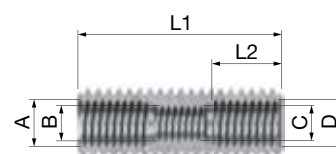
**KSM koppelstukken**

Koppelstukken om twee draadstangen of draadeinden met verschillende diameters met elkaar te verbinden.

- Volgens ISO 965-2, part 12, gerold draad.
- Elektrolytisch verzinkt.



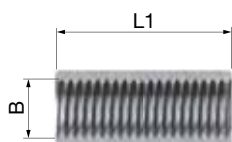
KSM 1



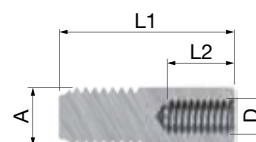
KSM 2



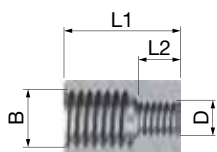
KSM 3



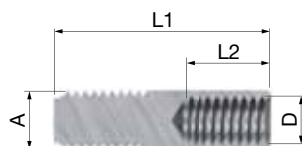
KSM 4, 6, 7, 9



KSM 10




KSM 11



KSM 12



KSM 13, 14, 15, 16, 17, 18

Type	Draadaansluiting				Afmeting		Vorm		Code-nummer
	A	B	C	D	L 1 [mm]	L 2 [mm]			
KSM 1	-	M 12	M 8	M 12	46	15	rond	25	70901
KSM 2	M 12	M 8	M 6	M 8	35	40	rond	25	70902
KSM 3	M 8	-	-	m 6	42	8	rond	25	70903
KSM 4	-	M 10	-	-	30	-	hex.	25	70904
KSM 6	-	M 6	-	-	20	-	hex.	25	70906
KSM 7	-	M 8	-	-	20	-	hex.	25	70907
KSM 9	-	M 12	-	-	30	-	hex.	25	70909
KSM 10	M 10	-	-	M 6	30	10	rond	25	70910
KSM 11	-	M 10	-	M 6	20	10	rond	25	70911
KSM 12	M 10	-	-	M 8	35	12	rond	25	70912
KSM 13	M 8	-	-	M 10	-	-	hex.	25	70913
KSM 14	M 10	-	-	M 12	-	-	hex.	25	70917
KSM 15	M 12	-	-	M 10	-	-	hex.	25	70918
KSM 16	M 8	-	-	M 12	-	-	hex.	25	70916
KSM 17	M 12	-	-	M 16	-	-	-	25	70919
KSM 18	M 16	-	-	M 12	-	-	-	25	70920





## Binnendraad koppelstukken

- Elektrolytisch verzinkt.

Type	Draad-aansluiting	L. [mm]		Code-nummer
Koppelstuk M 8 x 25	M 8	25	100	61690
Koppelstuk M 8 X 35	M 8	35	100	61692
Koppelstuk M 10 X 25	M 10	25	100	61700
Koppelstuk M 10 X 35	M 10	35	100	61702



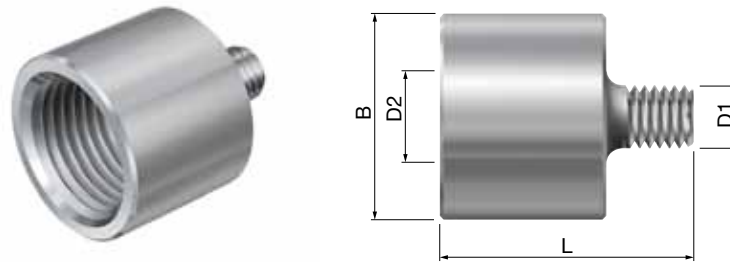
## Moffen

Type	Draadaansluiting		Code-nummer
Mof 1/2	1/2"	100	52810



## AD adapters

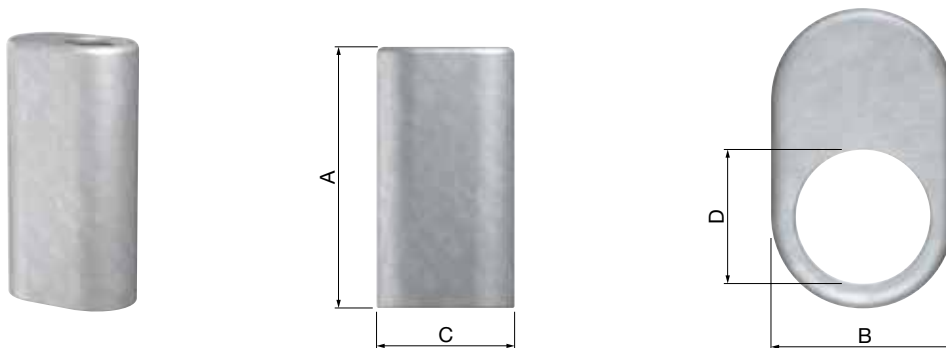
- Elektrolytisch verzinkt.



Type	Draadaansluiting		Afmetingen			Code-nummer
	D1	D2	B [mm]	L [mm]		
AD 8 x 1/2	M 8	1/2"	26	31	100	70914
AD 10 x 1/2	M 10	1/2"	26	33	100	70915

## PV parallelverbinders

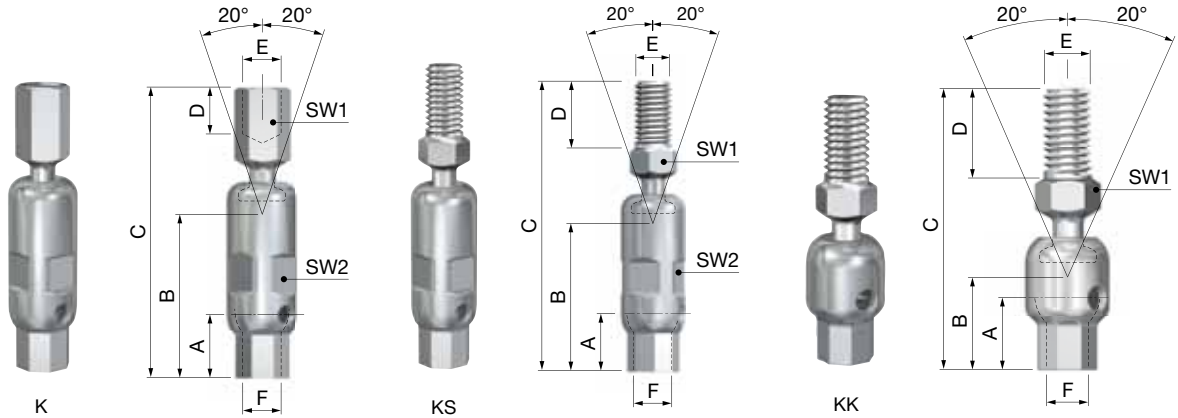
- Zamak uitvoering.



Type	Draad-aansluiting	Afmetingen				Max. werkbelasting [N]		Code-nummer
		A [mm]	B [mm]	C [mm]	D [mm]			
PV 6	M 6	35	9	14	6	950	100	70950
PV 8	M 8	34	11	18,5	8	2800	100	70951
PV 10	M 10	35	14	23	10	2800	50	70952

**K kogelscharnieren**

- Elektrolytisch verzinkt.



Type	Draadaansluiting		Afmetingen						Max. werkbelasting [N]		Code-nummer
	E	F	C [mm]	A [mm]	B [mm]	D [mm]	SW1 [mm]	SW2 [mm]			
<b>K 6 x 6</b>	M 6 bi.	M 6 bi.	58	8	30	8	10	12	1500	50	80103
<b>K 8 x 8</b>	M 8 bi.	M 8 bi.	58	8	30	9	10	12	2500	50	80104
<b>K 12 x 12</b>	M 12 bi.	M 12 bi.	90	8	30	13	19	24	5000	50	80105
<b>KS 8 x 6</b>	M 8 bu.	M 6 bi.	63	8	30	15	10	12	1500	50	80110
<b>KS 8 x 8</b>	M 8 bu.	M 8 bi.	63	8	30	15	10	12	2500	50	80111
<b>KS 10 x 6</b>	M 10 bu.	M 6 bi.	64	8	30	15	13	12	1500	50	80101
<b>KS 10 x 8</b>	M 10 bu.	M 8 bi.	64	8	30	15	13	12	2500	50	80102
<b>KS 10 x 10</b>	M 10 bu.	M 10 bi.	64	8	30	15	13	13	2500	50	80106
<b>KK 8 x 8</b>	M 8 bu.	M 8 bi.	46	8	29	15	10	-	2500	50	80107
<b>KK 10 x 10</b>	M 10 bu.	M 10 bi.	47	8	30,5	15	13	-	2500	50	80108

A [cm]	B ( $\alpha = 20^\circ$ ) [cm]	C ( $\alpha = 20^\circ$ ) [cm]
5	1,82	0,30
10	3,64	0,60
15	5,46	0,90
20	7,28	1,21
25	9,10	1,51
30	10,92	1,81
35	12,74	2,11
40	14,56	2,41
45	16,38	2,71
50	18,20	3,02
55	20,02	3,32
60	21,84	3,62
65	23,66	3,92
70	25,48	4,22
75	27,30	4,52
80	29,12	4,82
85	30,94	5,13
90	32,76	5,43
95	34,58	5,73
100	36,40	6,03

## SCS zelftappende betonschroeven

### Tijdsbesparing bij monteren en demonteren

Het innovatieve bevestigingssysteem voor beton en metselwerk met algemene typegoedkeuring. Het goedgekeurde bevestigingssysteem maakt gebruik van een nieuwe manier om verankeringsstechnologie toe te passen. De zelftappende betonschroef kan zonder pluggen worden aangebracht.

### De technische argumenten zullen iedereen overtuigen

Gering aandraaimoment, bevestiging zonder spreidingsdruk en goedkeuring voor gebruik in gescheurd/ongescheurd beton zijn de belangrijkste technische kenmerken van deze betonschroeven.

SCS betonschroeven creëren in de helft van de tijd een bevestiging die zijn vorm behoudt zonder spreidingsdruk. Met SCS betonschroeven is het onder andere mogelijk om dicht bij de rand te werken, elementen te hergebruiken en zonder een momentsleutel te werken.



SCS



SCS-I



SCS-P



SCS-St




- De verankering kan meteen worden belast (geen droogtijd).
- Bevestiging in de rail behoort te allen tijde tot de mogelijkheden.
- Er is geen controle van een voorgeschreven aandraaimoment nodig.
- Geen plug nodig.
- Slechts met 6 mm of 8 mm voorboren, dit bespaart tijd en voorkomt een aanzienlijke hoeveelheid stof.
- Machinale montage levert geen problemen op.
- Levert tot 50% tijdsbesparing op.
- Kan volledig worden gedemonteerd.
- Heeft algemene typegoedkeuring.



## ANKERS, PLUGGEN EN SCHROEVEN

**SCS zelftappende betonschroeven**


Met zeskantkop.  
T.b.v. opgelegde montage.

Type	Afmetingen		Sleutel- wijdte (SW)	Boor- diameter [mm]	Boor- diepte [mm]	Max. werkbelasting [kN] *		Code- nummer
	Ø [mm]	L. [mm]						
<b>SCS 7,5 x 50</b>	7,5	50	13	6	55	3,7	100	82050
<b>SCS 7,5 x 60</b>	7,5	60	13	6	55 / 65	3,7/5,3	100	82051
<b>SCS 7,5 x 80</b>	7,5	80	13	6	55 / 65	3,7/5,3	50	82052
<b>SCS 10 x 60</b>	10	60	16	8	65	5	50	82055
<b>SCS 10 x 80</b>	10	80	16	8	75	6,8	50	82056
<b>SCS 10 x 100</b>	10	100	16	8	75	6,8	25	82057

\* In ongescheurd beton C20/25.

**SCS-St zelftappende betonschroeven**


Met metrisch buitendraad.

Type	Afmetingen		Sleutel- wijdte (SW)	Boor- diameter [mm]	Boor- diepte [mm]	Max. werkbelasting [kN] *		Code- nummer
	Ø [mm]	L. [mm]						
<b>SCS-St 7,5 x 80</b>	7,5	80	10	6	65	5,3	50	82053

\* In ongescheurd beton C20/25.

**SCS-I zelftappende betonschroeven**


Met binnendraad.  
Met afschroefbare combimoer.

Type	Afmetingen		Sleutel- wijdte (SW)	Boor- diameter [mm]	Boor- diepte [mm]	Max. werkbelasting [kN] *		Code- nummer
	Ø [mm]	L. [mm]						
<b>SCS-I 7,5 x 60</b>	7,5	60	13	6	65	5,3	40	82054

\* In ongescheurd beton C20/25.

**SCS-P zelftappende betonschroeven**

Met rondkop.  
T.b.v. doorgestoken montage.

Type	Afmetingen		Torx	Boor- diameter [mm]	Boor- diepte [mm]	Max. werkbelasting [kN] *		Code- nummer
	Ø [mm]	L. [mm]						
<b>SCS-P 7,5 x 25 **</b>	7,5	25	40	6	30	1,2	200	82058
<b>SCS-P 7,5 x 45</b>	7,5	45	40	6	55	3,7	100	82059

\* In ongescheurd beton C20/25.

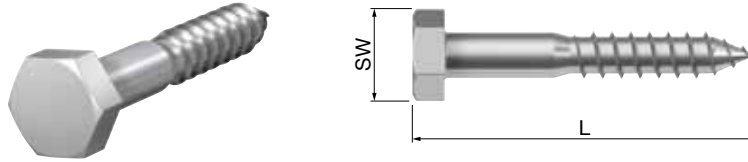
\*\* Geen onderdeel van de certificering.





## HZ houtdraadbouten

Elektrolytisch verzinkte houtdraadbouten met zeskantkop.

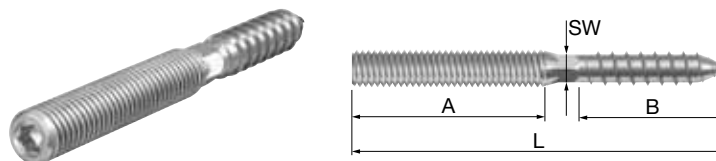


Type	Afmetingen			Code-nummer
	Sleutelwijdte (SW)	L [mm]	Ø houtdraad [mm]	
HZ 8 x 50	13	50	8	70606
HZ 8 x 50 met Ø10 plug	13	50	8	70616

## HO stokschroeven

Elektrolytisch verzinkte stokschroeven met houtdraad.

- M 8 en M 10 uitvoering met torx T-25, de M 12 uitvoering met torx T-30.
- Zonder kraag.
- Volgens ISO 965-2.
- Exclusief plug.

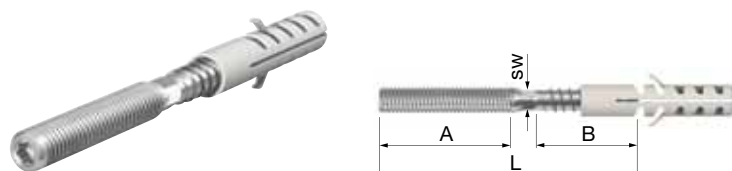


Type	Aansluiting	Afmetingen					Torx	Code-nummer	
		L [mm]	A [mm]	B [mm]	Sleutelwijdte (SW)	Ø houtdraad [mm]			
HO 8 x 50	M 8	50	15	30	-	7	25	100	70607
HO 8 x 80	M 8	80	40	30	6	7	25	100	70601
HO 8 x 100	M 8	100	40	40	6	7	25	100	51702
HO 8 x 120	M 8	120	50	50	8	7	25	100	70604
HO 8 x 140	M 8	140	50	60	-	7	25	100	51704
HO 8 x 160	M 8	160	50	50	-	7	25	100	51705
HO 10 x 60	M 10	60	20	30	-	9	25	100	51706
HO 10 x 80	M 10	80	20	50	-	9	25	100	51707
HO 10 x 100 (zonder torx)	M 10	100	30	60	-	9	-	100	51708
HO 10 x 120	M 10	120	50	60	8	9	25	100	70605
HO 10 x 140	M 10	140	50	60	-	9	25	100	51710
HO 10 x 160	M 10	160	40	60	-	9	25	100	51711
HO 10 x 180	M 10	180	40	60	-	9	25	100	51712
HO 12 x 100	M 12	100	35	50	-	9	30	100	51713
HO 12 x 120	M 12	120	40	60	9	11	30	100	70603

**HD stokschroeven**

Elektrolytisch verzinkte stokschroeven met houtdraad, inclusief plug.

- M 8 en M 10 uitvoering met torx T-25, de M 12 uitvoering met torx T-30.
- Zonder kraag.
- Volgens ISO 965-2.
- Inclusief plug.

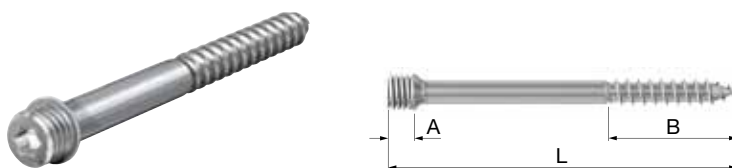


Type	Aansluiting	Afmetingen					Torx		Code-nummer
		L [mm]	A [mm]	B [mm]	Sleutel-wijdte (SW)	Ø houtdraad [mm]			
HD 8 x 50	M 8	50	15	30	-	7	25	100	71206
HD 8 x 80	M 8	80	40	30	6	7	25	100	71201
HD 8 x 120	M 8	120	50	50	6	7	25	100	71204
HD 10 x 70	M 10	70	30	30	8	9	25	100	71208
HD 10 x 90	M 10	90	30	50	8	9	25	100	71202
HD 10 x 120	M 10	120	40	60	8	9	25	100	71205
HD 12 x 120	M 12	120	40	60	9	11	30	100	71203

**HO-K stokschroeven met kraag**

Elektrolytisch verzinkte stokschroeven met houtdraad.

- Met torx T-25.
- Met kraag.
- Met rond tussenstuk.
- Volgens ISO 965-2.
- Exclusief plug.



Type	Draad-aansluiting	Afmetingen			Ø houtdraad [mm]		Code-nummer
		L [mm]	A [mm]	B [mm]			
HO-K 10 x 50	M 10	50	7	35	7	100	51730
HO-K 10 x 80	M 10	80	7	55	7,5	100	51731
HO-K 10 x 100	M 10	100	7	55	7,5	100	51732
HO-K 10 x 120	M 10	120	7	55	7,5	100	51733
HO-K 10 x 140	M 10	140	7	55	7,5	100	51734



## AS segment ankers

- Elektrolytisch verzinkt.



Type	Aansluiting	Afmetingen		Boor-diameter [mm]	Boor-diepte [mm]	Max. werk-belasting [kN] *	Trek [kN] *		Code-nummer
		L [mm]	Sleutel-wijdte (SW)						
AS 8 x 50	M 8	50	13	8	40	-	-	100	82030
AS 8 x 75 **	M 8	75	13	8	65	5,31	4,84	100	82035
AS 8 x 90	M 8	90	13	8	65	5,31	4,84	100	82036
AS 8 x 115	M 8	115	13	8	65	5,31	4,84	100	82037
AS 10 x 90	M 10	90	17	10	70	8,19	6,03	100	82040
AS 10 x 120	M 10	120	17	10	70	8,19	6,03	50	82041
AS 10 x 150	M 10	150	17	10	70	8,19	6,03	50	82042
AS 12 x 110	M 12	110	19	12	85	11,77	9,29	50	82045
AS 12 x 150	M 12	150	19	12	85	11,77	9,29	50	82046
AS 12 x 160	M 12	160	19	12	85	11,77	9,29	50	82047

\* In ongescheurd beton C20/25, -5 °C - 50 °C.

\*\* Standaard voorzien van grote S 8s 8 x 28 carrosseriering.



## AP slagankers

Uitsluitend te gebruiken in combinatie met een APP plaatsingsgereedschap.

- FM en VdS goedkeuring.

Type	Aan-sluiting	Boor-diameter [mm]	Boor-diepte [mm]	Max. werk-belasting [kN] *	Certificaat			Code-nummer
					FM	VdS		
AP 6	M 6	8	-	-	-	-	100	82000
AP 8	M 8	10	33	2,4	-	✓	100	82001
AP 10	M 10	12	44	3,6	✓	✓	100	82002
AP 12	M 12	15	54	6,35	✓	✓	50	82003

\* In ongescheurd beton C20/25 - C50/60.



## APP pinnen

- Voor AP slaganker.

Type	Aansluiting		Code-nummer
APP 6	M 6	100	82005
APP 8	M 8	100	82006
APP 10	M 10	100	82007
APP 12	M 12	100	82008



## AB messing ankers


Type	Aansluiting		Code-nummer
AB 6	M 6	100	82010
AB 8	M 8	100	82011
AB 10	M 10	100	82012



**AT tuimelankers**

Speciale bevestiging voor holle wanden of plafonds en trapezium- of dakprofielen.

- VdS-goedkeuring.
- Met grote sluitring, moeren en kleine sluitring.


Type	Aansluiting	L. [mm]		Code- nummer
<b>AT 8 x 100</b>	M 8	100	25	82025
<b>AT 10 x 100</b>	M 10	100	25	82026



VdS


**Kunststof pluggen voor BM beugels**

- Kleur: Wit.

Type	Geschikt voor beugel	Afmetingen			Code- nummer
		Ø [mm]	L. [mm]		
<b>Plug 10 x 50</b>	BM 8	10	50	1	70702


**PM stalen pluggen**

- Voor toepassing in gasbeton.

Type	Afmetingen			Code- nummer
	Ø [mm]	L. [mm]		
<b>PM 6 x 32</b>	6	32	200	82015
<b>PM 8 x 38</b>	8	38	100	82016
<b>PM 10 x 60</b>	10	60	100	82017


**PP kunststof pluggen**

- Kleur: grijs.

Type	Afmetingen		Boor- diameter [mm]	Min. boor- diepte [mm]	Min. inslag- diepte [mm]		Code- nummer
	Ø [mm]	L. [mm]					
<b>PP 8</b>	8	40	8	25	20	100	82020
<b>PP 10</b>	10	50	10	60	50	100	82021
<b>PP 12</b>	12	60	12	70	60	100	82022

**MONTAGESLEUTEL****Montagesleutel**

Geschikt om HO, HD en HO-K stokschroeven mee in te draaien.

Type	Draadaansluiting		Code- nummer
<b>Montagesleutel</b>	M 6 / M 8 / M 10 / M 12	50	71400





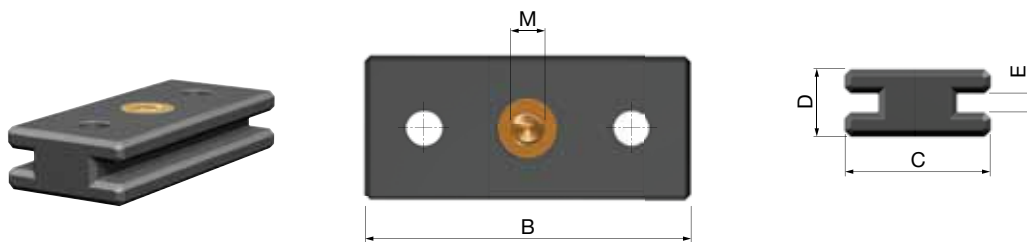


## GLIJSTUKKEN

- Voor een flexibele ophanging bij een korte inbouwmaat.

### GK 50 glijstukken

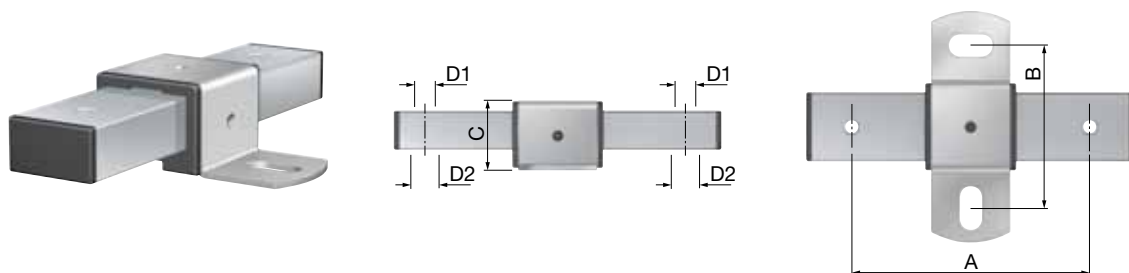
- Toepasbaar in Flamco Rail.
- De schuiflengte is afhankelijk van de railengte.
- Glijmateriaal: PA 6 (nylon).
- Messing draadaansluiting.



Type	Draad-aansluiting M		Afmetingen				Max. werkbelasting [N]		Code-nummer
	B [mm]	C [mm]	D [mm]	E [mm]					
<b>GK 50 - M 6</b>	M 6	55	24	11	3,4	500	10	71720	
<b>GK 50 - M 8</b>	M 8	55	24	11	3,4	500	10	71722	

### GK 150 glijstukken

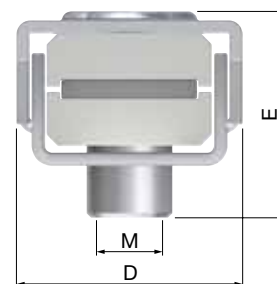
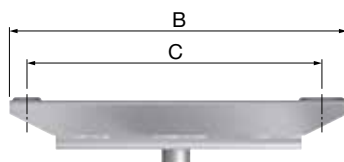
- Schuiflengte: 60 mm.
- Glijstuk geschikt voor zowel M 8 als M 10 draadstang.
- Door toepassing in Flamco Rail R 2 in plaats van een glijstuk wordt een grotere schuiflengte mogelijk.
- Voorzien van sleufgaten voor een nauwkeurige afstelling van het glijstuk.
- Glijmateriaal: PA 6 (nylon).
- Grondplaat en buis St. 37 elektrolytisch verzinkt.
- Lamelstuk van kunststof.



Type	Draad-aansluiting		Afmetingen					Max. werkbelasting [N]		Code-nummer
	D1	D2	A [mm]	B [mm]	C [mm]	Grondplaat [mm]	Sleufgat [mm]			
<b>GK 150 - M 8/10</b>	M 8	M 10	120	82	35	117 x 140	11 x 22	1500	10	71724
<b>GK 150 - M 10/12</b>	M 10	M 12	120	82	35	117 x 140	11 x 22	1500	10	71726

**GK 500 glijstukken**

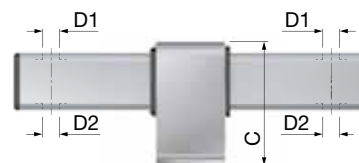
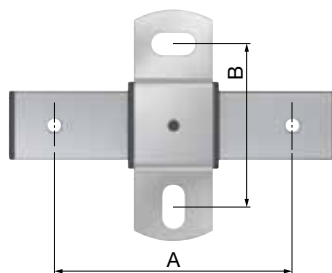
- Schuiflengte: 90 mm.
- De drukplaat is volledig ingesloten in het glijstuk.
- Voorzien van sleufgaten voor een nauwkeurige afstelling van het glijstuk.
- Drukplaat en glijkoker St. 37 elektrolytisch verzinkt.
- Glijblok: PA 6 (nylon).



Type	Draad-aansluiting M	Afmetingen					Sleufgat [mm]	Max. werk-belasting [N]		Code-nummer
		B [mm]	C [mm]	D [mm]	E [mm]					
<b>GK 500 - M 6</b>	M 6	220	195	50	45	11 x 22	2500	10	71710	
<b>GK 500 - M 8</b>	M 8	220	195	50	45	11 x 22	4500	10	71712	
<b>GK 500 - M 10</b>	M 10	220	195	50	45	11 x 22	5000	10	71714	
<b>GK 500 - M 12</b>	M 12	220	195	50	45	11 x 22	5000	10	71716	

**GK 750 glijstukken**

- Schuiflengte: 120 mm.
- Toepasbaar voor verschillende draadaansluitingen.
- Bestand tegen zware belastingen.
- Voorzien van sleufgaten voor een nauwkeurige afstellingen van het glijstuk.
- Beugel en buis St. 35 elektrolytisch verzinkt.
- Glijmateriaal: PA 6 (nylon).
- Lamelstop van kunststof.

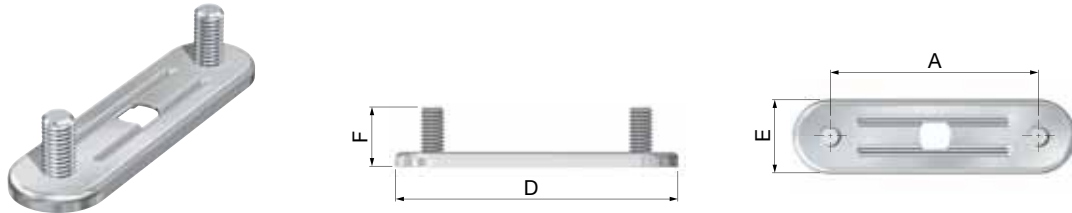


Type	Afmetingen				Grondplaat [mm]	Sleufgat [mm]	Buis [mm]	Max. werk-belasting [N]		Code-nummer
	A [mm]	B [mm]	C [mm]	D [mm]						
<b>GK 750</b>	200	112	89	13	150 x 15	13 x 26	245 x 40 x 40	7500	10	71728

## MONTAGESTRIPPEN

### BMV montagestrippen

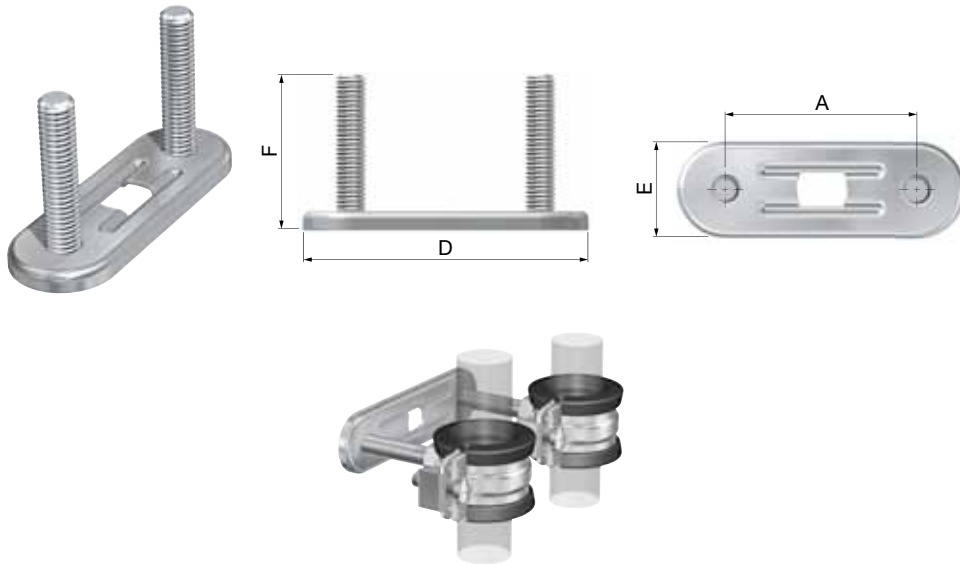
- Voor dubbele muurbeugel montage.
- Compleet geleverd met houtdraadbout, sluitring en kunststofplug.
- Strakke buisaanleg door gefixeerde hartafstand.
- Houtdraadbout, sluitring en montagestrip elektrolytisch verzinkt.



Type	Draad-aansluiting	Afmetingen						Code-nummer
		Ø [mm]	A [mm]	D [mm]	E [mm]	F [mm]		
<b>BMV 8 x 70</b>	M 8	8	70	96	25	25	50	39429

### BMD montagestrippen

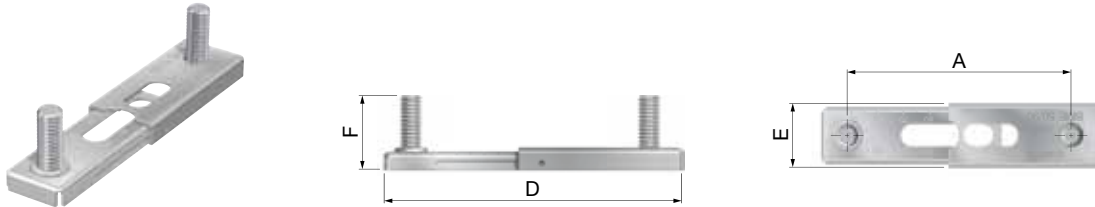
- Voor dubbele muurbeugel montage.
- Compleet geleverd met houtdraadbout, sluitring en kunststofplug.
- Strakke buisaanleg door gefixeerde hartafstand.
- Houtdraadbout, sluitring en montagestrip elektrolytisch verzinkt.




Type	Draad-aansluiting	Afmetingen						Code-nummer
		Ø [mm]	A [mm]	D [mm]	E [mm]	F [mm]		
<b>BMD 8 x 50</b>	M 8	8	50	76	25	40	100	39424
<b>BMD 8 x 70</b>	M 8	8	70	96	25	40	100	39426
<b>BMD 8 x 90</b>	M 8	8	90	116	25	40	100	39428

**BME montagestrippen**

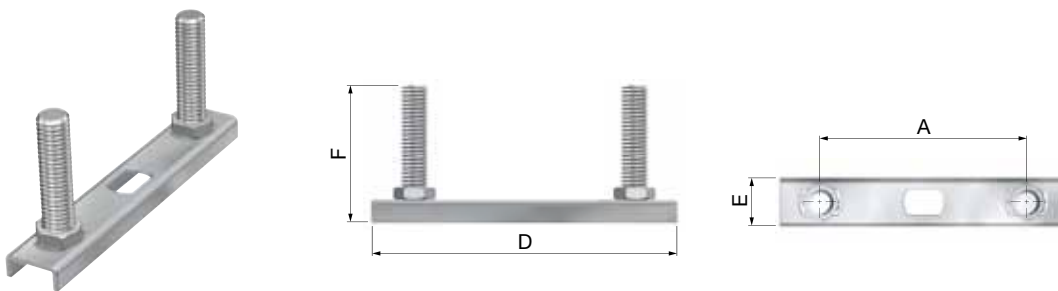
- Voor dubbele muurbeugel montage.
- Hart op hart verstelbaar.
- Houtdraadbout, sluitring en montagestrip elektrolytisch verzinkt.




Type	Draad-aansluiting	Afmetingen						Code-nummer
		Ø [mm]	A [mm]	D [mm]	E [mm]	F [mm]		
<b>BME 8 x 50/90</b>	M 8	8	50 - 90	72 - 112	25	29	100	39420

**BMU montagestrippen**

- Voor dubbele muurbeugel montage.



Type	Draad-aansluiting	Ø houtdraad [mm]	Afmetingen					Code-nummer
			A [mm]	D [mm]	E [mm]	F [mm]		
<b>BMU 8 x 60/72</b>	M 8	27	60 - 72	90	16	40	50	39537



## BMF montagestrippen

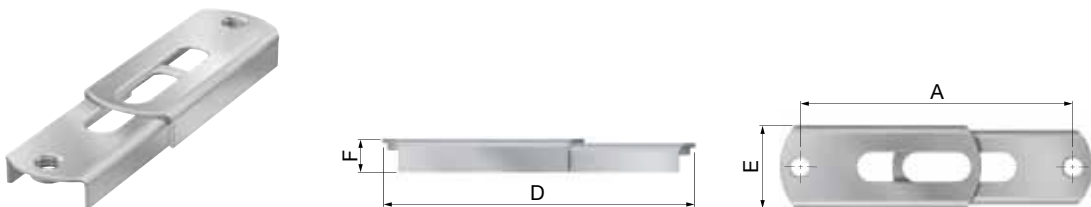
- Voor het bevestigen van twee beugels.
- Mogelijkheid om per montagestrip twee verschillende buisafstanden tot de muur te realiseren.
- Strakke buisaanleg door gefixeerde hartafstand.
- Elektrolytisch verzinkt.
- Voorzien van draadaansluitingen M 8 voor DS draadstiften.



Type	Draad-aansluiting	Sleufgat [mm]	Afmetingen					Code-nummer
			A [mm]	D [mm]	E [mm]	F [mm]		
<b>BMF 8 - 8 x 40</b>	M 8	8,2 x 22	40	60	25	5	50	37950
<b>BMF 8 - 8 x 55</b>	M 8	8,2 x 22	55	75	25	5	50	37951
<b>BMF 8 - 8 x 65</b>	M 8	8,2 x 22	65	85	25	5	50	37952
<b>BMF 8 - 8 x 85</b>	M 8	8,2 x 22	85	105	25	5	50	37953
<b>BMF 8 - 8 x 105</b>	M 8	8,2 x 22	105	125	25	5	50	37954
<b>BMF 8 - 8 x 150</b>	M 8	8,2 x 22	150	170	25	5	50	37955
<b>BMF 8 - 8 x 200</b>	M 8	8,2 x 22	200	220	25	5	50	37956

## BMG montagestrippen

- Voor het bevestigen van twee beugels.
- Mogelijkheid om per montagestrip twee verschillende buisafstanden tot de muur te realiseren.
- Hart op hart verstelbaar.
- Elektrolytisch verzinkt.
- Voorzien van draadaansluitingen M 8 voor DS draadstiften.

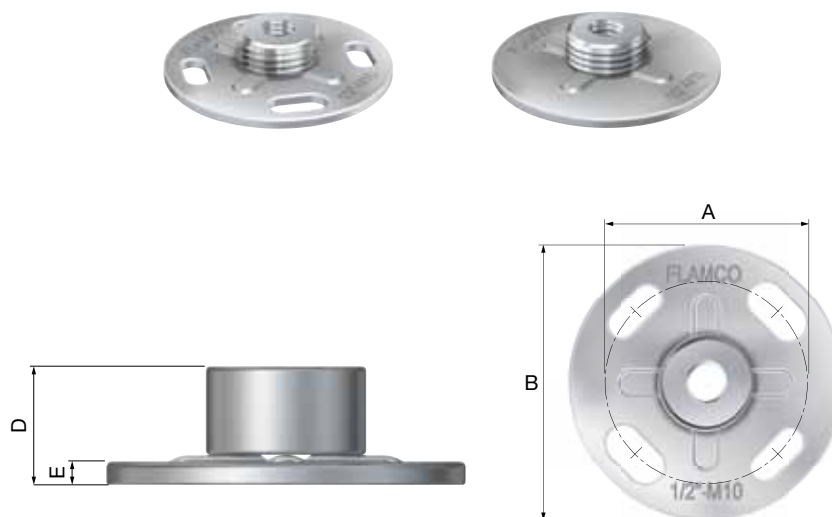


Type	Draad-aansluiting	Sleufgat [mm]	Afmetingen					Code-nummer
			A [mm]	D [mm]	E [mm]	F [mm]		
<b>BMG 8 - 8 x 50 - 95</b>	M 8	10 x 10 - 40	50 - 95	72 - 110	29	11,5	50	39421

## BEVESTIGINGSPLATEN

**GP bevestigingsplaten Ø 60**

- GP bevestigingsplaten kunnen ook worden gebruikt voor toepassing in vastpuntconstructies, in combinatie met KB kapbeugels of BVP bevestiging vastpunt.
- Elektrolytisch verzinkt.



Type	Draad-aansluiting	Afmetingen					Sleufgat [mm]		Code-nummer
		A [mm]	B [mm]	D [mm]	E [mm]				
GP 1/2 - 60	1/2"	44	Ø 60	18	3	15 x 8 / 14 x 6	50	39416	
GP rond met slobgat	1/2" / M 10	44	Ø 60	13	3	15 x 8 / 14 x 6	50	39422	
GP rond zonder slobgat	1/2" / M 10	-	Ø 60	13	3	-	50	39423	

**GP bevestigingsplaten 70 x 20**

- GP bevestigingsplaten kunnen ook worden gebruikt voor toepassing in vastpuntconstructies, in combinatie met KB kapbeugels of BVP bevestiging vastpunt.
- Elektrolytisch verzinkt.

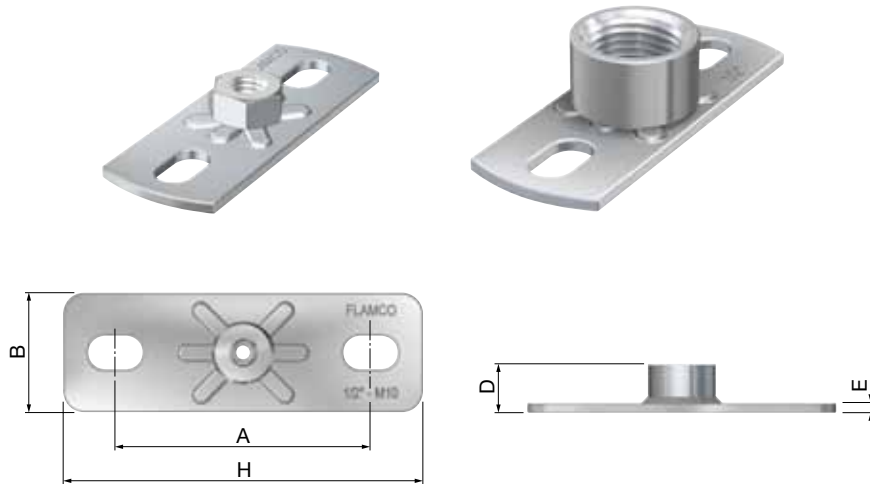


Type	Draad-aansluiting	Afmetingen					Sleufgat [mm]		Code-nummer
		A [mm]	B [mm]	H [mm]	D [mm]	E [mm]			
GP 8 / 10 - 70 x 20	M 8 / 10	53	20	70	19	2	6,5 x 8,5	100	39404



## GP bevestigingsplaten 80 x 30

- GP bevestigingsplaten kunnen ook worden gebruikt voor toepassing in vastpuntconstructies, in combinatie met KB kapbeugels of BVP bevestiging vastpunt.
- Elektrolytisch verzinkt.



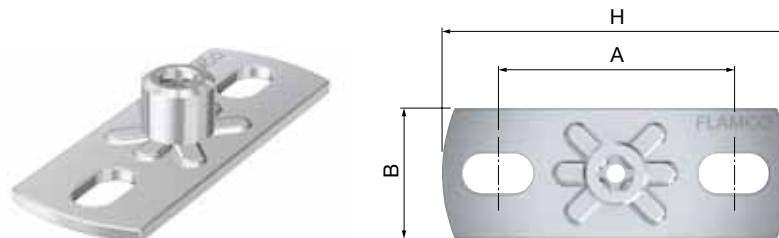
Type	Draad-aansluiting	Afmetingen					Sleufgat [mm]		Code-nummer
		A [mm]	B [mm]	H [mm]	D [mm]	E [mm]			
GP 8 - 80 x 30 *	M 8	54	30	80	11	3	9 x 16	50	39417
GP 8 / 10 - 80 x 30	M 8 / 10	54	30	80	18	3	9 x 16	50	39410
GP 10 - 80 x 30 *	M 10	54	30	80	13	3	9 x 16	50	39413
GP 12 - 80 x 30	M 12	54	30	80	15	3	9 x 16	50	39415
GP 3/8 - 80 x 30	3/8"	54	30	80	15	3	9 x 16	50	39440
GP 1/2 - 80 x 30	1/2"	54	30	80	18	3	9 x 16	50	39418
GP 10 - 1/2 - 80 x 30	1/2" / M 10	54	30	80	11	3	9 x 16	50	39409

\* Ook in RVS verkrijgbaar.

## GP Click-In 80 x 30

Voor snelle montage van draad in grondplaat door click systeem.

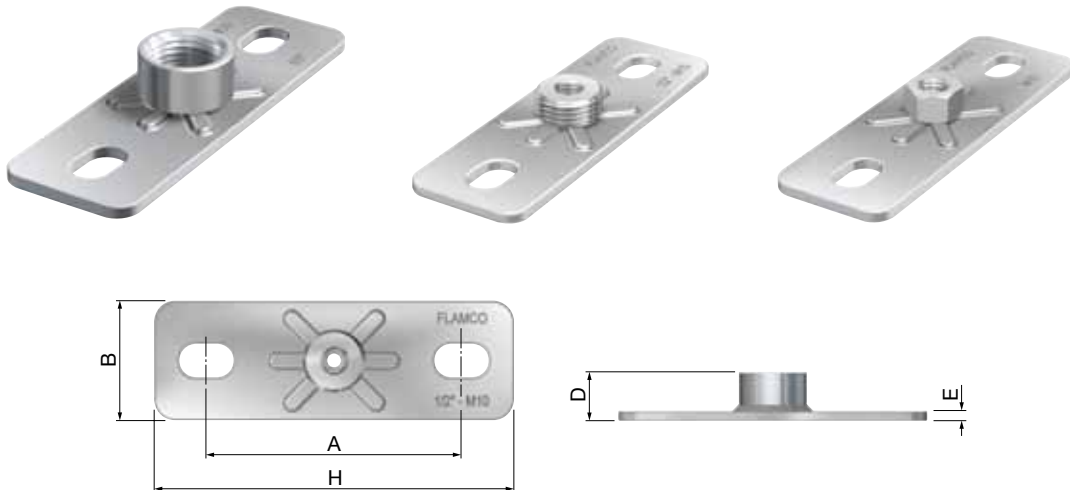
- Verkorte installatietijd.
- Ontbramen van draad niet nodig.
- Uitsluitend te gebruiken in combinatie met draadstang volgens ISO 965-2.
- Elektrolytisch verzinkt.




Type	Draad-aansluiting	Max. werkbelasting [N]	Max. Ma [Ncm]	Afmetingen				Code-nummer
				A [mm]	B [mm]	H [mm]		
GP Click-In M 8	M 8	600	1250	54	30	80	50	39400
GP Click-In M 10	M 10	600	1500	54	30	80	50	39402

**GP bevestigingsplaten 120 x 40**

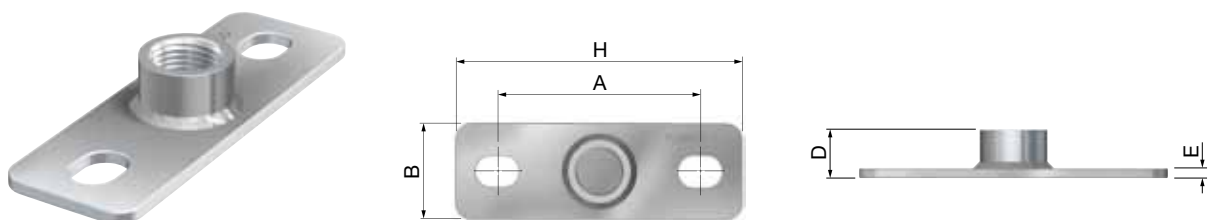
- GP bevestigingsplaten kunnen ook worden gebruikt voor toepassing in vastpuntconstructies, in combinatie met KB kapbeugels of BVP bevestiging vastpunt.
- Elektrolytisch verzinkt.




Type	Draad-aansluiting	Afmetingen					Sleufgat [mm]		Code-nummer
		A [mm]	B [mm]	H [mm]	D [mm]	E [mm]			
GP 8 - 120 x 40	M 8	85	40	120	12	4	11 x 18	50	39432
GP 10 - 120 x 40	M 10	85	40	120	14	4	11 x 18	50	39433
GP 10 - 1/2 - 120 x 40	1/2" / M 10	85	40	120	12	4	11 x 18	50	39442
GP 12 - 120 x 40	M 12	85	40	120	16	4	11 x 18	50	39434
GP 3/8 - 120 x 40	3/8"	85	40	120	16	4	11 x 18	50	39430
GP 1/2 - 120 x 40	1/2"	85	40	120	19	4	11 x 18	50	39419
GP 3/4 - 120 x 40	3/4"	85	40	120	19	4	11 x 18	50	39411
GP 1 - 120 x 40	1"	85	40	120	25	4	11 x 18	50	39412

**GPS bevestigingsplaten 120 x 40**

- Rondom volledig afgelast.
- Elektrolytisch verzinkt.



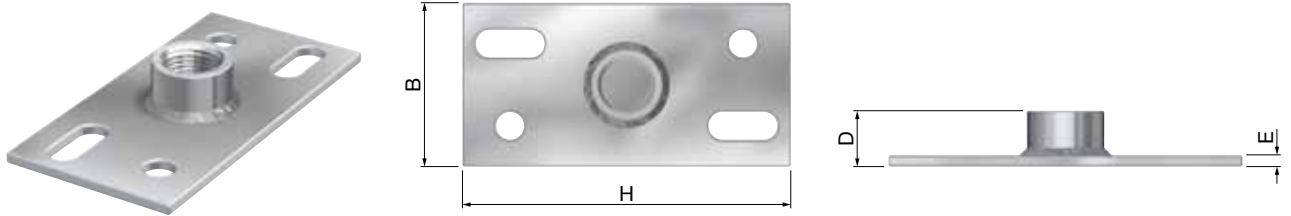
Type	Draad-aansluiting	Afmetingen					Sleufgat [mm]		Code-nummer
		A [mm]	B [mm]	H [mm]	D [mm]	E [mm]			
GPS - 3/8	3/8"	85	40	120	16	4	13 x 8	50	39436
GPS - 1/2	1/2"	85	40	120	19	4	13 x 8	50	39437
GPS - 3/4	3/4"	85	40	120	21	4	13 x 8	50	39438
GPS - 1	1"	85	40	120	25	4	13 x 8	50	39439





## RTG 4 bevestigingsplaten 120 x 60

- Rondom volledig afgelast.
- Elektrolytisch verzinkt.

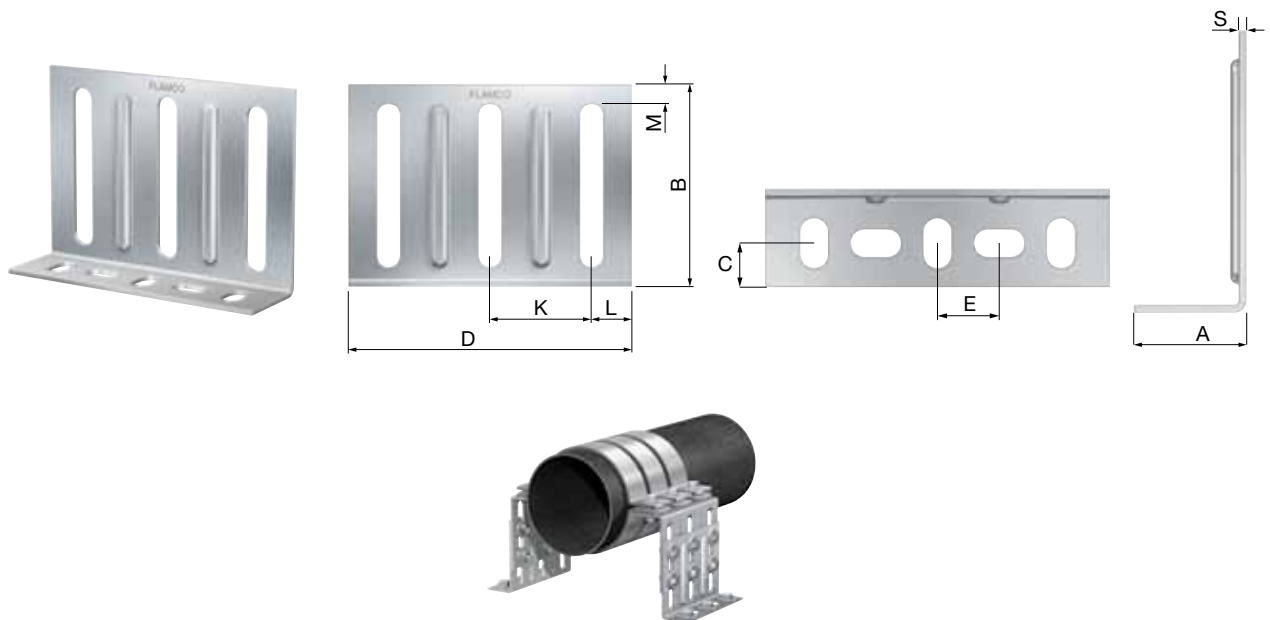


Type	Draad-aansluiting	Afmetingen					Code-nummer
		B [mm]	H. [mm]	D [mm]	E [mm]		
RTG 4 - 1/2	1/2"	60	120	20	5	10	53542
RTG 4 - 3/4	3/4"	60	120	20	5	10	53543
RTG 4 - 1	1"	60	120	20	5	10	53544

## VASTPUNTBEVESTIGINGEN

### VG gehoekte platen

- Geschikt voor vastpuntconstructie.
- Elektrolytisch verzinkt.



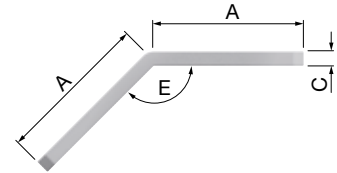
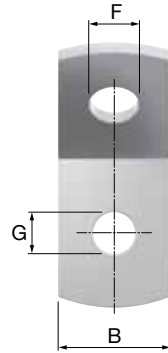
Type	Afmetingen											Code-nummer
	A [mm]	B [mm]	C [mm]	D [mm]	E [mm]	K [mm]	L [mm]	M [mm]	S [mm]			
VG 140 x 100 x 3	40	100	18,5	140	25	50	11	10	3	10	71616	

**BVP vastpuntbevestigingen**

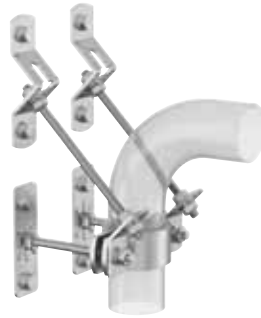
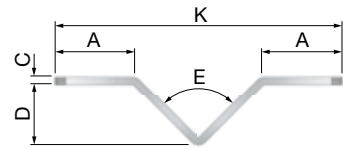
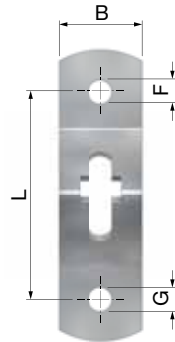
- Elektrolytisch verzinkt.




BVP 135-1



BVP 135-D

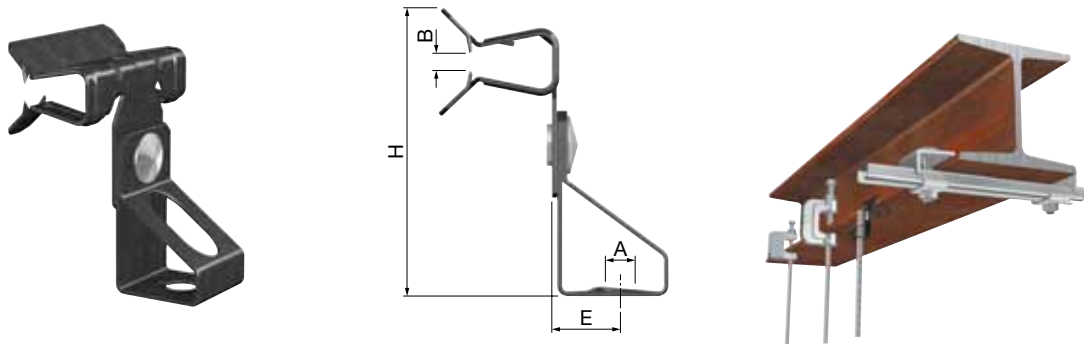


Type	Afmetingen										Sleufgat [mm]		Code-nummer
	A [mm]	B [mm]	C [mm]	D [mm]	E	F [mm]	G [mm]	K [mm]	L [mm]				
<b>BVP 135-1</b>	39	30	4	-	135°	Ø 13	Ø 11	-	-	-	10	71623	
<b>BVP 135-D</b>	39	40	4	30	90°	Ø 11	Ø 11	140	100	11	25	71624	

## PROFIELKLEMMEN

### KVS-D profielklemmen

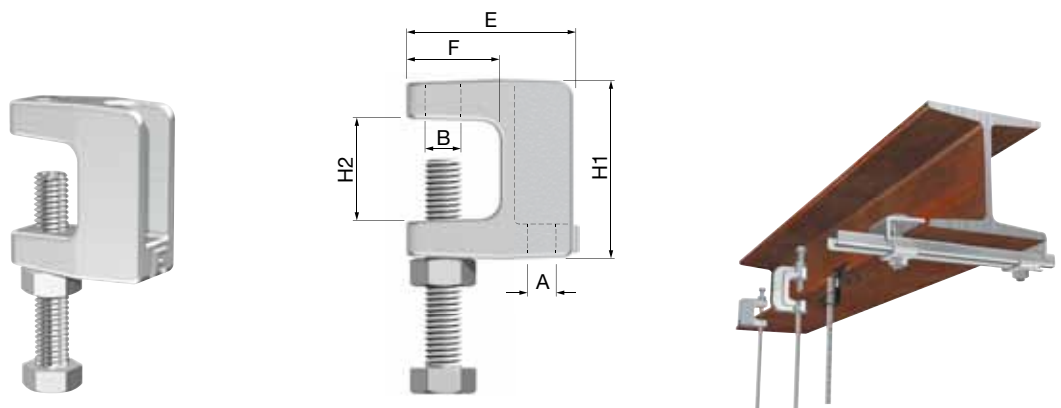
- Voor bevestiging van een ophanging aan een staalprofiel zonder lassen of boren.
- Scharnierende bevestiging, verticaal nastelbaar.
- Snelle montage met behulp van een hamer.
- Uitgevoerd in zwart staal.



Type	Draad-aansluiting A	Flensdikte B [mm]	Afmetingen		Max. werk-belasting [N]	Uitvoering		Code-nummer
			H [mm]	E [mm]				
KVS-D 6 x 1,6 - 4,8	M 6	1,6 x 4,8	50	10	700	Zwart	25	71554
KVS-D 6 x 4,8 - 9,5	M 6	4,8 x 9,5	50	10	700	Zwart	25	71556
KVS-D 6 x 11,0 - 15,8	M 6	11,0 x 15,8	50	10	700	Zwart	25	71558
KVS-D 6 x 15,0 - 20,0	M 6	15,0 x 20,0	50	10	700	Zwart	25	71560
KVS-D 8 x 1,6 - 4,8	M 8	1,6 x 4,8	50	10	700	Zwart	25	71555
KVS-D 8 x 4,8 - 9,5	M 8	4,8 x 9,5	50	10	700	Zwart	25	71557
KVS-D 8 x 11,0 - 15,8	M 8	11,0 x 15,8	50	10	700	Zwart	25	71559
KVS-D 8 x 15,0 - 20,0	M 8	15,0 x 20,0	50	10	700	Zwart	25	71561

### KCL profielklemmen

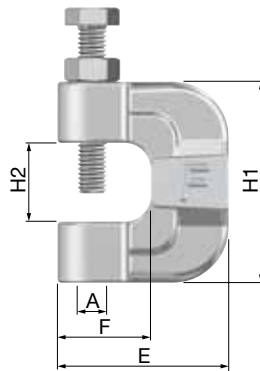
- Voor bevestiging van een enkelvoudige ophanging naast of onder het staalprofiel zonder lassen of boren.
- Verticaal nastelbaar.
- De bout moet handvast worden aangedraaid, plus een slag extra.
- Vervaardigd uit smeedbaar gietijzer GTS 35 - DIN 1692.
- Elektrolytisch verzinkt.




Type	Draad-aansluiting		Max. flens-dikte [mm]	Stelbout C	Max. werk-belasting [N]	Afmetingen				Uitvoering		Code-nummer
	A [mm]	B [mm]				H1 [mm]	H2 [mm]	E [mm]	F [mm]			
KCL 6	M 6	M 6	18	M 6 x 35	2100	39	21	36	20	Elek. verzinkt	25	71570
KCL 8	M 8	M 8	18	M 8 x 45	2500	39	21	36	20	Elek. verzinkt	25	71571

**KC profielklemmen**

- Voor bevestiging van een enkelvoudige ophanging naast of onder het staalprofiel zonder lassen of boren.
- De bout moet handvast worden aangedraaid, plus een slag extra.
- Vervaardigd uit smeedstaal C 22/ C 35 DIN 17200, stelbout van staal DIN 564-8.8.
- Uitgevoerd in zwart staal of elektrolytisch verzinkt.



Type	Draad-aan-sluiting A	Max. flens-dikte [mm]	Stelbout B	Max. werk-belasting [N]	Afmetingen				Uitvoering	Goed-keuring		Code-nummer
					H 1 [mm]	H 2 [mm]	E [mm]	F [mm]				
<b>KC 6</b>	M 6	18	M 8 x 45	2100	54	21	46	25	Zwart	-	25	71501
<b>KC 8</b>	M 8	18	M 8 x 45	3800	54	21	46	25	Zwart	-	25	71502
<b>KC 10</b>	M 10	18	M 10 x 45	5000	54	21	46	25	Zwart	-	25	71503
<b>KC 12</b>	M 12	18	M 10 x 45	5000	54	21	46	25	Zwart	-	25	71504
<b>KC 6</b>	M 6	18	M 8 x 45	2100	54	21	46	25	Elek. verzinkt	-	25	71521
<b>KC 8</b>	M 8	18	M 8 x 45	3800	54	21	46	25	Elek. verzinkt	VdS *	25	71522
<b>KC 10</b>	M 10	18	M 10 x 45	5000	54	21	46	25	Elek. verzinkt	FM/VdS *	25	71523
<b>KC 12</b>	M 12	18	M 10 x 45	5000	54	21	46	25	Elek. verzinkt	FM/ VdS *	25	71524

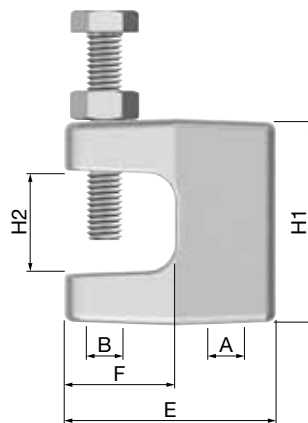
\* VdS goedkeur alleen in combinatie met AS ankerstrip.





## KCK profielklemmen

- Voor bevestiging van een enkelvoudige ophanging naast of onder het staalprofiel zonder lassen of boren.
- Verticaal nastelbaar.
- De bout moet handvast worden aangedraaid, plus een slag extra.
- Vervaardigd uit smeedbaar gietijzer GTS 45 - DIN 1692.
- Uitgevoerd in zwart staal of elektrolytisch verzinkt.
- Aan de onderzijde voorzien van twee verschillende draadaansluitingen.



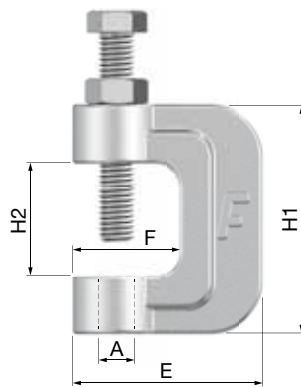
Type	Draad-aansluiting A - B	Max. flens-dikte [mm]	Stelbout	Max. werk-belasting [N]	Afmetingen				Uitvoering	Goed-keuring		Code-nummer
					H 1 [mm]	H 2 [mm]	E [mm]	F [mm]				
<b>KCK 6</b>	M 6 - M 8	18	M 6 x 35	2100	45	21	46	24	Zwart	-	25	71516
<b>KCK 8</b>	M 8 - M 10	18	M 8 x 45	3800	45	21	46	24	Zwart	-	25	71517
<b>KCK 10</b>	M 10 - M 8	18	M 10 x 45	4500	45	21	46	24	Zwart	-	25	71518
<b>KCK 12</b>	M 12 - M 12	18	M 10 x 45	5000	45	21	46	24	Zwart	-	25	71519
<b>KCK 6</b>	M 6 - M 8	18	M 6 x 35	2100	45	21	46	24	Elek. verzinkt	-	25	71535
<b>KCK 8</b>	M 8 - M 10	18	M 8 x 45	3800	45	21	46	24	Elek. verzinkt	VdS *	25	71536
<b>KCK 10</b>	M 10 - M 8	18	M 10 x 45	4500	45	21	46	24	Elek. verzinkt	FM/VdS *	25	71537
<b>KCK 12</b>	M 12 - M 12	18	M 10 x 45	5000	45	21	46	24	Elek. verzinkt	FM/VdS *	25	71538


\* VdS goedkeur alleen in combinatie met AS ankerstrip.



**KCH profielklemmen**

- Voor bevestiging van een enkelvoudige ophanging naast of onder het staalprofiel zonder lassen of boren.
- De bout moet handvast worden aangedraaid, plus een slag extra.
- Uitgevoerd in smeedstaal C 22/ C 35 DIN 17200, stelbout van staal DIN 564-8.8.
- Elektrolytisch verzinkt.
- VdS keur \*.



Type *	Draad-aansluiting A	Max. flensdikte [mm]	Stelbout B	Max. werk-belasting [N]	Afmetingen				Uitvoering		Code-nummer
					H1 [mm]	H2 [mm]	E [mm]	F [mm]			
<b>KCH 8</b>	M 8	30	M 10 x 60	3800	65	32	54	30	Elek. verzinkt	25	71541
<b>KCH 10</b>	M 10	30	M 10 x 60	6000	65	32	54	30	Elek. verzinkt	25	71542
<b>KCH 12</b>	M 12	30	M 12 x 60	6000	65	32	54	30	Elek. verzinkt	25	71543
<b>KCH 16</b>	M 16	30	M 12 x 60	6000	65	32	54	30	Elek. verzinkt	25	71544

\* VdS goedkeur alleen in combinatie met AS ankerstrip.





## AS ankerstrippen

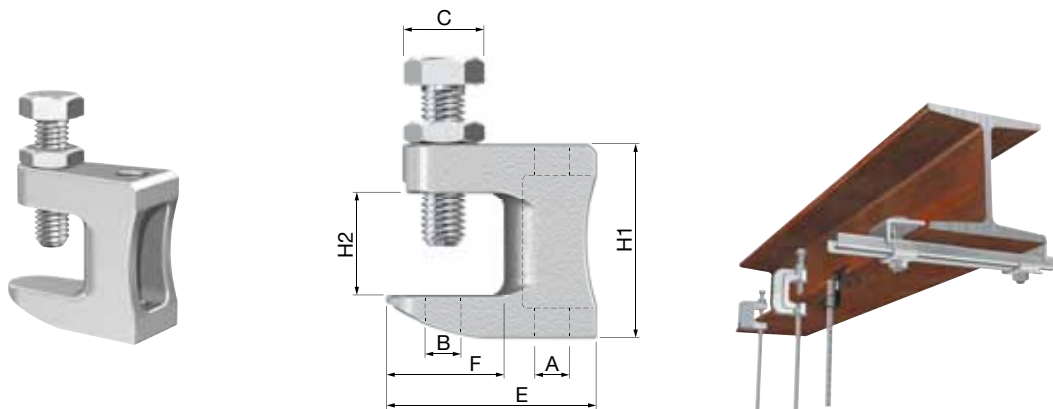
Ankerstrippen voor gebruik met KC, KCK en KCH profielklemmen.  
Vereist voor VdS goedkeur.



Type	Geschikt voor		Code-nummer
AS 1	KC/KCK/KCH 8/10/12	50	71700
AS 2	KCH 16	50	71701

## BC profielklemmen

- Voor bevestiging van een enkelvoudige ophanging naast of onder het staalprofiel zonder lassen of boren.
- De bout moet handvast worden aangedraaid, plus een slag extra.
- Vervaardigd uit smeedstaal, elektrolytisch verzinkt.



Type	Draad-aansluiting		Stelbout C	Max. werk-belasting [N]	Afmetingen				Uitvoering	Goed-keuring		Code-nummer
	A [mm]	B [mm]			H 1 [mm]	H 2 [mm]	E [mm]	F [mm]				
BC 9	Ø 9	Ø 9	M 8 x 30	1200	37	18	38	21	Elek. verzinkt	-	50	71510
BC 11	Ø 11	Ø 11	M 10 x 40	2500	42	19	44	23	Elek. verzinkt	FM	50	71511
BC 13	Ø 13	Ø 13	M 10 x 40	3500	54	25	58	35	Elek. verzinkt	FM	50	71512
BC 8	M 8	M 8	M 8 x 30	1200	37	18	38	21	Elek. verzinkt	VdS *	50	71506
BC 10	M 10	M 10	M 10 x 40	2500	42	19	44	23	Elek. verzinkt	VdS * / FM	50	71507
BC 12	M 12	M 12	M 10 x 40	3500	54	25	58	35	Elek. verzinkt	VdS * / FM	50	71508

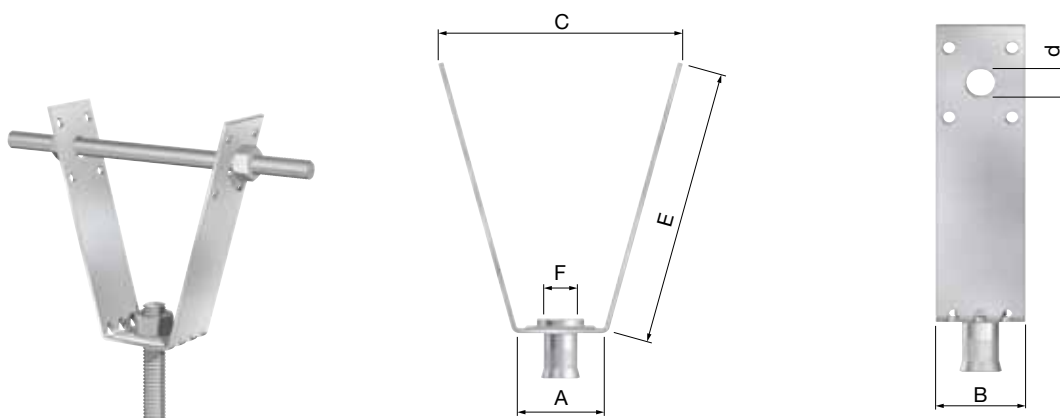
\* VdS goedkeur alleen in combinatie met AS ankerstrip.




## DAKPROFIELBEVESTIGINGEN

**LT/LTM/LTV dakprofielbevestigingen**

- Voor het monteren van draadstang aan stalen dakprofielen.
- Elektrolytisch verzinkt.
- Maximale werkbelasting: 1,6 kN.
- Wordt geleverd exclusief draadstang.
- LTM 10 met FM goedkeuring.
- Verschillende uitvoeringen:  
 LT: met draadloos gat.  
 LTM: met opgelaste moer.  
 LTV: verticaal nastelbaar door draaien van onderste deel van de draadbus, na montage van de draadstang.




Type	Afmetingen					Draad-aansluiting F		Code-nummer
	A [mm]	B [mm]	C [mm]	d [mm]	E [mm]			
LT	32	30 x 2	90	10,5	100	Ø 12	10	71900
LTM 8	32	30 x 2	90	10,5	100	M 8	10	71910
LTM 10*	32	30 x 2	90	10,5	100	M 10	10	71912
LTM 12	32	30 x 2	90	10,5	100	M 12	10	71914
LTV 8	32	30 x 2	90	10,5	100	M 8	10	71920
LTV 10	32	30 x 2	90	10,5	100	M 10	10	71922

\* LTM 10 in combinatie met beugel / buis ¾" t/m 3": FM-goedkeuring.

**Profieltang**

Voor het eenvoudig aanbrengen van gaten in het dakprofiel ter bevestiging van de LT serie dakprofielbevestigingen.

Type		Code-nummer
PT	1	27929
Snijpippel reserveset	1	27939



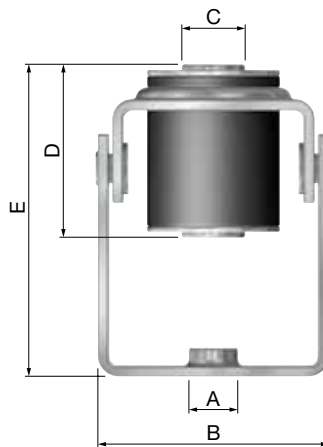





## GELUIDDEMPERS

### DA geluiddempers

- Geluidsreductie: 20 dB(A).
- DA 6 en DA 8 zijn scharnierend.
- DA 12 inclusief slotbout en moer.
- Elektrolytisch verzinkt / EPDM rubber.



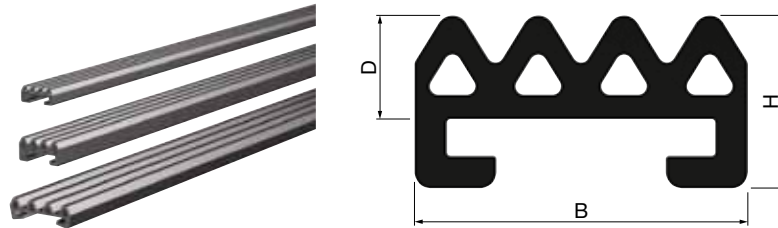
Type	Afmetingen						Max. werk-belasting [N] *		Code-nummer
	A [mm]	B [mm]	C [mm]	D [mm]	E [mm]	F [mm]			
DA 6	M 6	Ø 40 x 30	Ø 8,5	32	55	-	500	50	80800
DA 8	M 8	Ø 40 x 30	Ø 8,5	32	55	-	500	50	80801
DA 12	M 12	Ø 50 x 40	M 12	-	99	21	2000	50	80802

\* Bij 20 dB(A) geluidsreductie.

## GELUIDDEMPENDE STRIPPEN

**SR 0 /1 /2 /3**

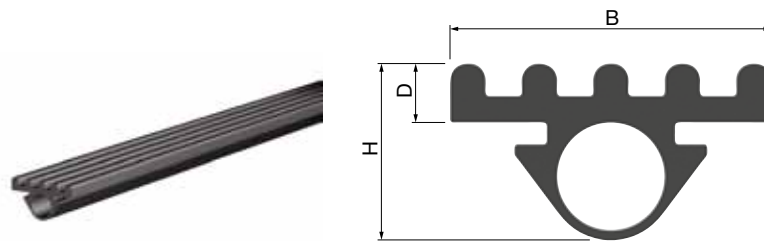
- Geluiddempende EPDM rubberen inlegstrip voor gebruik met BK en BM beugels.
- Kwaliteit: LR 155/1.
- Shore hardheid: 55°.
- Geluidsreductie: 20 dB(A).
- Werktemperatuur: -40 °C to +110 °C.



Type	Afmetingen			Beugel		Code-nummer per meter	
	B [mm]	H [mm]	D [mm]	Type	Geschikt voor bandafmeting [mm]		
<b>SR 0</b>	13,5	5,7	3	BM 8	10 x 1,25	20 m	71121
<b>SR 1</b>	16	7,2	3,9	BK 6/BM 10	12 x 1,55	20 m	71111
<b>SR 2</b>	20,5	10,5	6,3	BK 8/BM 12	16 x 1,95	20 m	71112
<b>SR 3</b>	31	12	6,3	BK 12	25 x 2,75	20 m	71113

**SR 4**

- Geluiddempende EPDM rubberen strip voor gebruik met M 8 draadstang en alle typen rail, behalve R 0.
- Kwaliteit: LR 144/2.
- Shore hardheid: 44°.
- Werktemperatuur: -50 °C to +120 °C.



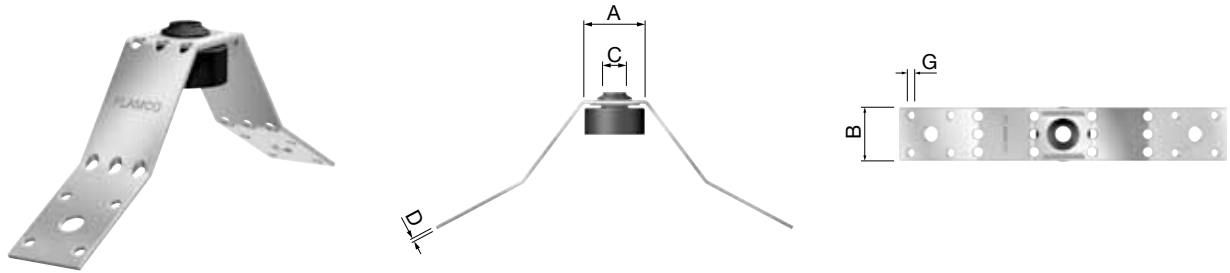
Type	Afmetingen			Geschikt voor	Code-nummer per meter	
	B [mm]	H [mm]	D [mm]			
<b>SR 4</b>	30	20	7	Draadstang M 8 / Rail R 1 - R 8	20 m	71114



## LUCHTKANAALBEVESTIGINGEN

### LR luchtkanaalbevestigingen

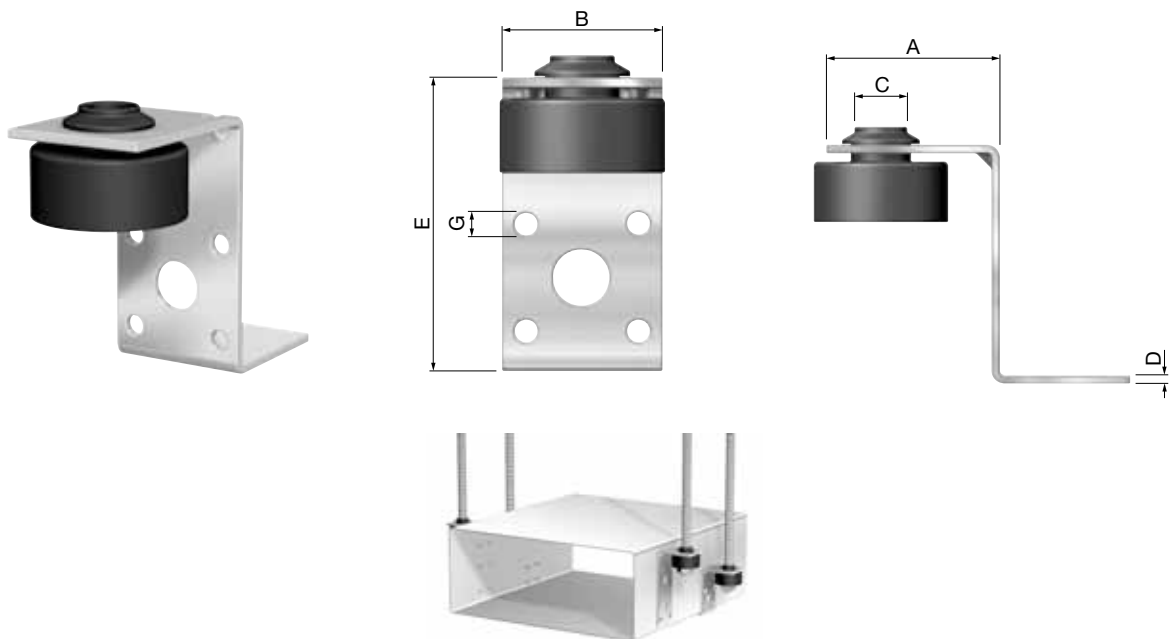
- Voor het bevestigen van ronde luchtkanalen.
- Bevestiging met blindnieten of metaalschroeven.
- Aanpassing aan de diameter van de luchtkanalen.
- Rubber demper ter plaatse van de draadstang zorgt voor een geluiddempende bevestiging van 18 dB(A).
- Maximale werkbelasting: 1000 N.
- Elektrolytisch verzinkt.



Type	Afmetingen						Code-nummer
	A [mm]	B [mm]	G [mm]	D [mm]	C [mm]		
LR	67	30	4,2	3	8,5	10	71930

### LZ luchtkanaalbevestigingen

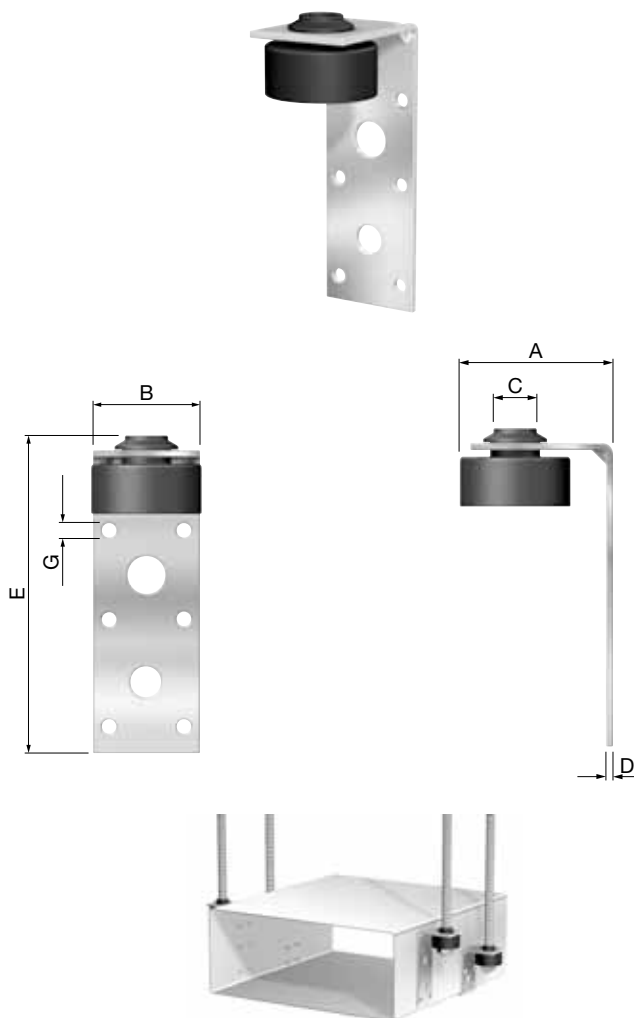
- Voor het bevestigen van rechthoekige luchtkanalen.
- Bevestiging met blindnieten of metaalschroeven.
- Voorzien van een opening voor draadstang.
- Rubber demper ter plaatse van de draadstang zorgt voor een geluiddempende bevestiging van 18 dB(A).
- Maximale werkbelasting: 800 N.
- Elektrolytisch verzinkt.




Type	Afmetingen							Code-nummer
	A [mm]	B [mm]	G [mm]	D [mm]	E [mm]	C [mm]		
LZ 40	40	30	4,2	2	55	8,5	10	71937

**LL luchtkanaalbevestigingen**

- Voor het bevestigen van rechthoekige luchtkanalen.
- Bevestiging met blindnieten of metaalschroeven.
- Rubber demper ter plaatse van de draadstang zorgt voor een geluiddempende bevestiging van 18 dB(A).
- Maximale werkbelasting: 800 N.
- Elektrolytisch verzinkt.



Type	Afmetingen							Code-nummer
	A [mm]	B [mm]	G [mm]	D [mm]	E [mm]	C [mm]		
LL 55	40	30	4,2	2	55	8,5	10	71941
LL 85	40	30	4,2	2	85	8,5	10	71942
LL 130	40	30	4,2	2	130	8,5	10	71943