

12.



Skenor och tillbehör

En snabb och effektiv montering av upphängningssystem eller väggfästen är enkelt med Flamcos skenor och tillbehör. Flamco har utvecklat ett komplett sortiment för detta.

Den platta konstruktionen gör det lättare att montera i trånga utrymmen. Låsmuttrarna på skenorna glider enkelt på plats med hjälp av en universell skårprofil.

Flamco har ett stort antal skenprofiler för att tillgodose rätt lastkapacitet.



Med FSS Smart System kan vi erbjuda dig många produkter som underlättar arbetet.

Utöver FlamcoFit-skenan och dess enhet, innehåller FSS, Flamco Smart System, även ett brett utbud av andra smarta "snäpp"-produkter. Alla har samma smarta konstruktion och materialutbud, och är fulländade. Utbudet har många användningsområden.

Det råder alltså inget tvivel: Flamco förenklar ditt

arbete, och låter dig spara tid.

Ju mer du installerar, desto mer sparar du!

Alla våra produkter tillverkas med Flamcos välbeprövade noggrannhet i detaljerna, så att du ska veta att du alltid kan lita på Flamcos tillbehör.

FSS ClickFit

Ska användas med Flamco-skenan R, antingen horisontalt eller vertikalt monterad.

Den har även en stoppfunktion, så att inte FSS ClickFit kan snurra tillbaks och falla ur skenan. För bara in den i rätt läge på skenan.

FSS ClickFits rätvinkliga form gör att du kan se efter att den har monterats rätt.

Helt gjord i stål.

FSS ClickEasy

Lätt att använda. Snäpp bara in FSS ClickEasy på Flamco-skenan R och vrid den 45° medsols. Den har även en stoppfunktion, så att inte FSS ClickEasy kan snurra tillbaks och falla ur skenan. Inga lösa delar, så monteringen går på nolltid. Alla modeller finns med M 6-, M 8- eller M 10-anslutning.

Både FSS ClickFit och FSS ClickEasy sitter på plats även om de monteras på en lodrät skena. FSS ClickFit och FSS ClickEasy passar för Flamco-skenorna R 0 – R 8.



FSS
CLICKEASY M



FSS
CLICKEASY HBS



FSS
CLICKEASY K



FSS
CLICKFIT M



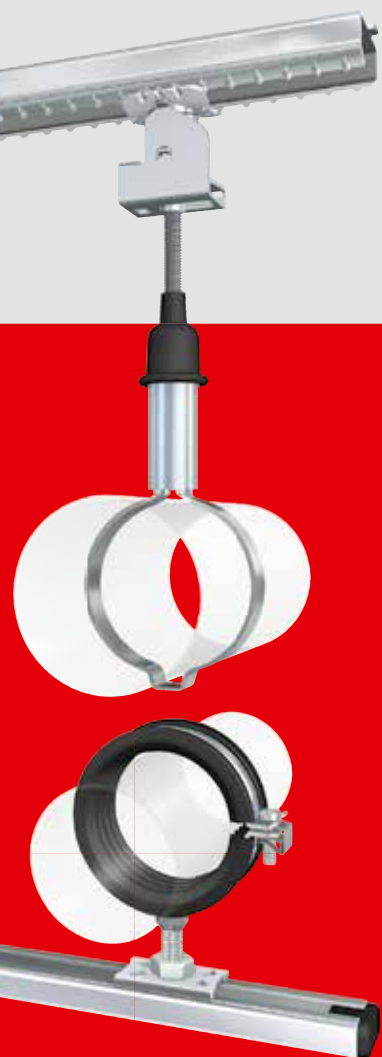
FSS
CLICKFIT HBS



FSS
CLICKFIT K



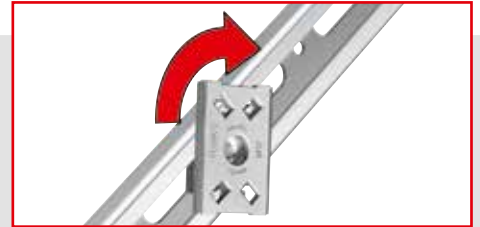
FSS CLICK-
CONNECTION X



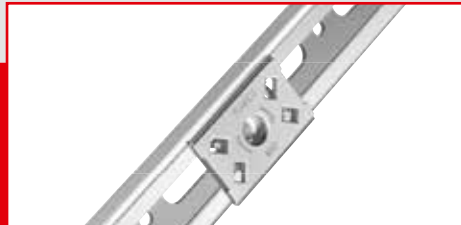
Så här monterar du ClickFit



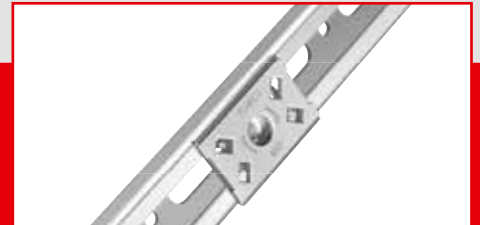
För in ClickFit i Flamcos R-skenor.



Vrid din ClickFit 45°.



Du ska höra ett klick. Nu sitter den på plats och kan inte falla ut.



För in ClickFit i önskat läge. Fäst den, så är det klart!

FSS ClickConnection

En serie produkter för att koppla ihop Flamcos R-skenor: vågrätt, lodrätt, i vinkel eller väggfast. Passar för flera olika Flamco R-skenor. Lättmonterat: för bara in FSS ClickConnection i Flamcos R-skenor och vrid den 45°. Inga lösa delar = snabb montering.

FSS Click-In BSA och bottenplattan GP

Båda produkter finns även med M8- eller M10-gängtolkar. Klämman FSS Click-In BSA finns i storlekar från 1/4" till 2". Tack vare vrid-låssystemet behöver gängstången inte längre avgradas. Rätt läge får du genom att vrida på klämman. Alla modeller är elektrolytiskt förzinkade.



FSS CLICK-CONNECTION 45

FSS CLICKCONNECTION L

FSS CLICK-CONNECTION 90

FSS CLICK-CONNECTION RZ-V

FSS CLICK-CONNECTION RZ-H

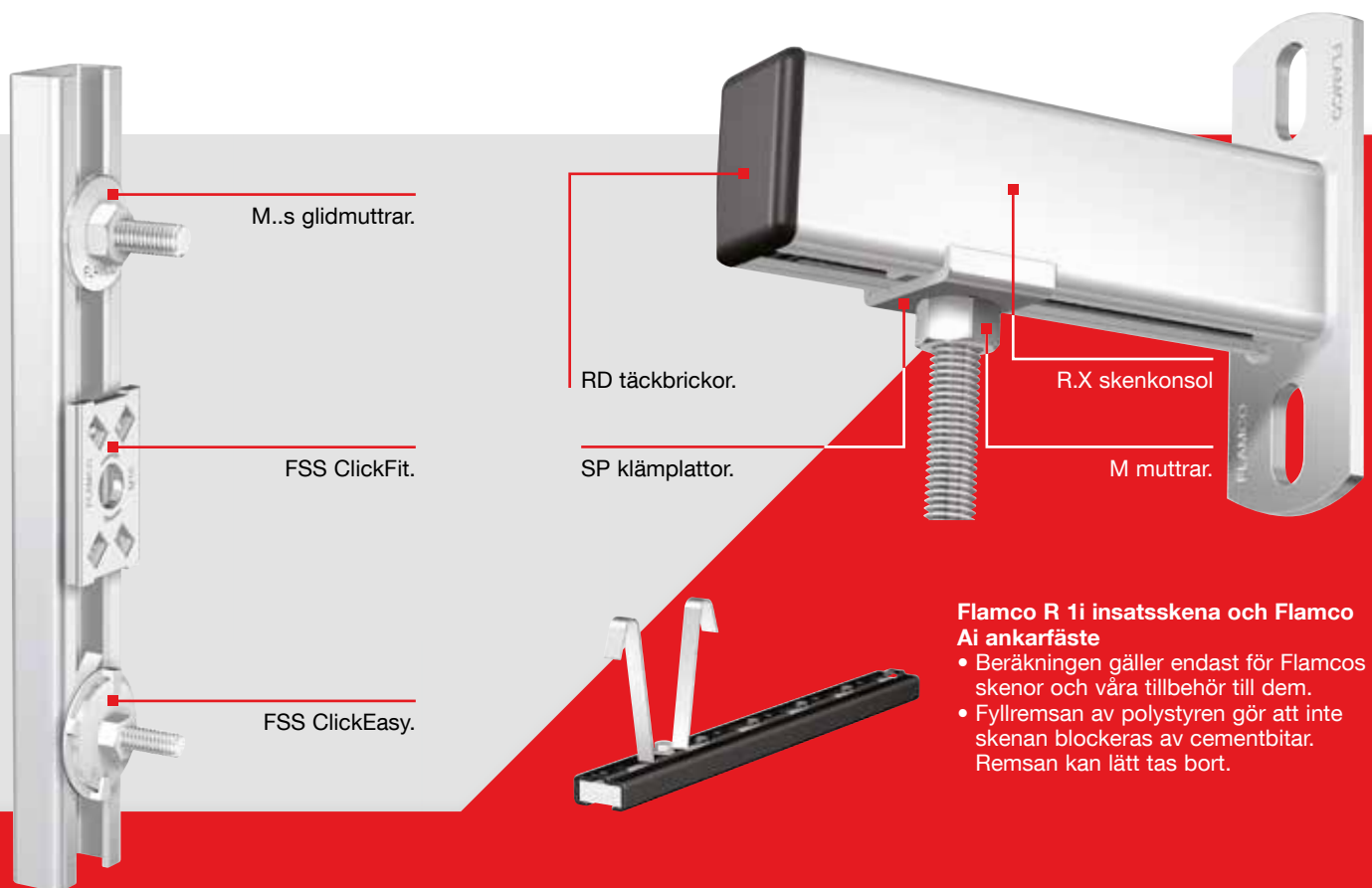
FSS CLICK-IN BSA

FSS CLICK-IN GP

Snabbfästen med Flamcos skenor och tillbehör

Flamcos skenor kan mäta sig med vilka andra som helst när det gäller snabb och säker säkring/fästning. Flera fästen och hållare kan monteras bredvid varandra på samma skena. Flamcos skenor finns i olika typer med olika hållfasthet.

Det breda utbudet av Flamco-skenor och tillbehör på dessa sidor gör att det går snabbt och lätt att fästa det du behöver och, inte minst viktigt: det är lätt att justera dem också.



Flamco R 1i insatsskena och Flamco Ai ankarfäste

- Beräkningen gäller endast för Flamcos skenor och våra tillbehör till dem.
- Fyllremsan av polystyren gör att inte skenan blockeras av cementbitar. Remsan kan lätt tas bort.



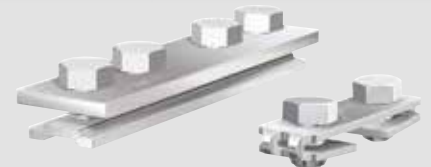
SR 4 ljuddämparremsa

- Ljuddämpande beklädnad för Flamcos skenor eller gängstången M 8.



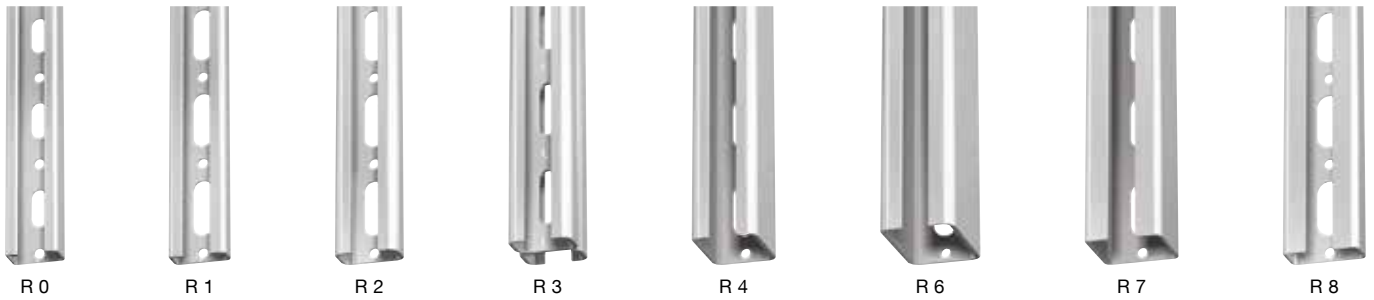
RD täckbrickor

- En snygg ände på alla sorters Flamco-skenor.
- Snäpps snabbt och lätt i rätt läge.



RL skenförlängare

- Passar perfekt för att sätta ihop två Flamco-skenor på rad.
- Alla bultar som krävs följer med i förpackningen.



Fördelarna med Flamco-skenor:

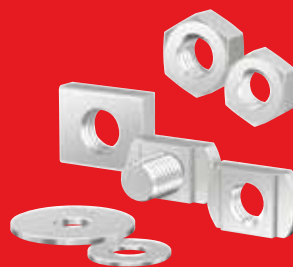
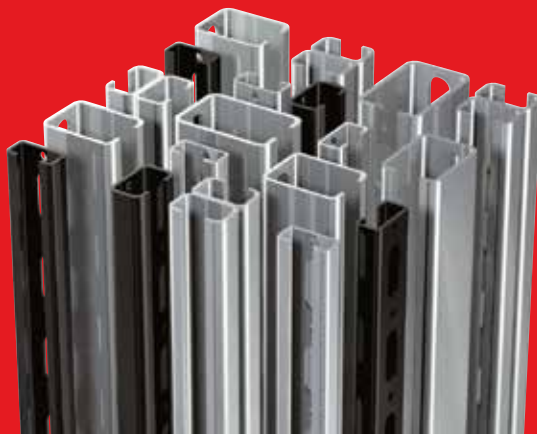
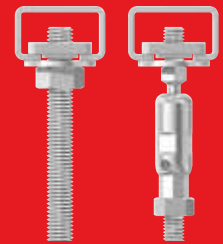
- Låg installationshöjd tack vare den finräfflade konstruktionen.
- Tack vare dess finräfflade konstruktion, glider glidmuttrar och liknande väldigt lätt in i rätt läge i skenan.
- Räckflorna är likadana på alla Flamco-skenor. Därför kan alla sken-tillbehör användas på alla sorters Flamco-skenor.

Vilken Flamco-skena behöver du?

Det är jätteenkelt att ta reda på vilken Flamco-skena du behöver: kontrollera hur många upphängningspunkter varje skena har, vilken belastning de alla har från de rör som sätts på, samt specifik böjpkänning. Beräkningen gäller endast för Flamcos skenor och våra tillbehör till dem.

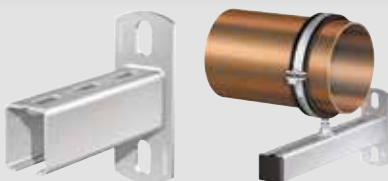
OBS!

Se till att trycket alltid är jämnt fördelat över varje rörs upphängningspunkter i följd. Varje upphängningspunkt ska sedan belastas lika mycket och jämnt.



Muttrar, glidmuttrar, brickor och hammarbultar

- För lätt montering oav upphängningar i en Flamco-skena.
- Glidmuttrar och hammarbultar kan sättas fast på plats där de behövs. Därefter behövs bara en 90-graders vridning och sedan ska den skruvas åt med mutter.



R.X skenkonsoler

- Att fästa på väggen som stöd eller för upphängning.
- Stabilt fäste.
- Kan även användas lodrätt.



SP klämplattor

- SP klämplattor passar för Flamcos skenor R 2, R 3 och R 4.
- SP.SR klämplattor passar för Flamcos skenor R 6, R 7 och R 8.



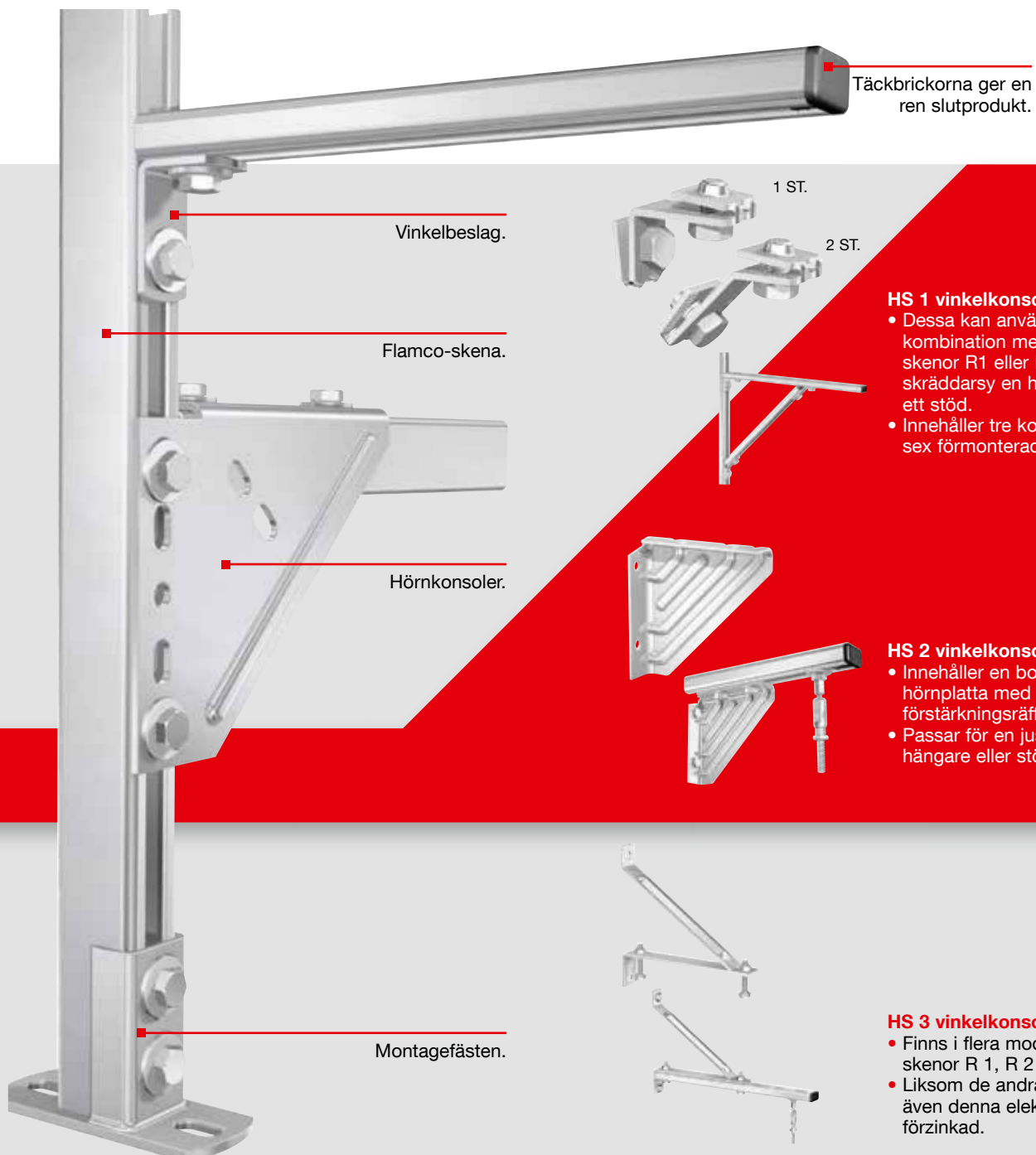
HBS hammarbultsats

- Förmonterade satser med en hammarbult, mutter och bricka.
- Ett snabbt och lätt sätt att fästa Flamcos klämmor i en Flamco-skena.

Fler möjligheter med Flamcos skenor

Det finns inte två installationer som är likadana. Därför får vi ofta frågor om vilka fästen eller hållare som är bäst och säkrast. Det kan vara väggfästen, takfästen, i ett schakt eller fristående, flexibelt eller särskilt stelt. I det läget erbjuder Flamcos skenor

ett oändligt antal möjligheter. Du som använder Flamcos skenor och tillbehör kommer aldrig att få ett olösligt problem.



Täckbrickorna ger en ren slutprodukt.

Vinkelbeslag.

Flamco-skena.

Hörnkonsoler.

Montagefästen.

1 ST.

2 ST.

HS 1 vinkelkonsol

- Dessa kan användas i kombination med Flamcos skenor R1 eller R2 för att skräddarsy en hängare eller ett stöd.
- Innehåller tre konsoler och sex förmonterade bultar.

HS 2 vinkelkonsol

- Innehåller en böckad hörnplatta med förstärkningsräfflor.
- Passar för en justerbar hängare eller stöd.

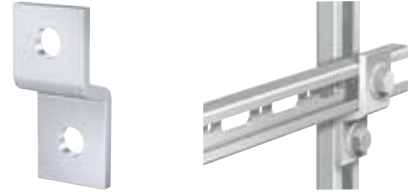
HS 3 vinkelkonsol

- Finns i flera modeller för Flamcos skenor R 1, R 2 och R 4.
- Liksom de andra konsolerna är även denna elektrolytiskt förzinkad.



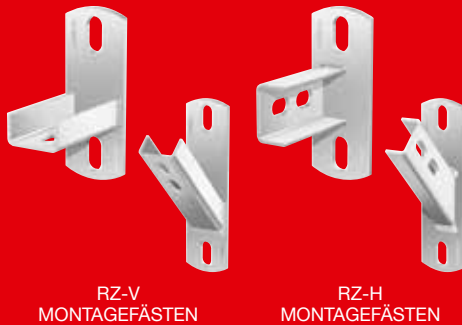
GWK, väggkonsol för gaspannor

- Passar för att fästa/stödja väggmonterade gaspannor.
- Hörnkonsolerna har gängstänger, för vägg- eller takfästning.
- Täckbrickor till ändarna medföljer.



PS 31 lodrät skenklämma

- För korskopplingar med Flamcos R 1-skena.
- Perfekt för att skapa skenstrukturer i t.ex. schakt.

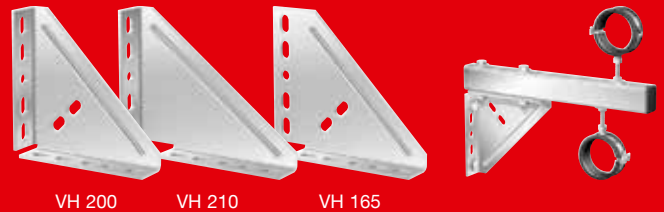


RZ-V
MONTAGEFÄSTEN

RZ-H
MONTAGEFÄSTEN

Montagefästen RZ-V och RZ-H

- För stöd till skenor som fästs på vägg, i tak eller på marken.
- Flamco-skenan kan fästas i hålen med en enda bult tack vare slitsmönstret.
- Slitsarna gör det enklare att justera.
- Passar för Flamcos R 0-R 4-skenor.



VH 200

VH 210

VH 165

VH monteringsfästen i vinkel

- Passar för justerbara fästen, väggmonterade eller takmonterade stödstrukturer eller på marken.



VP kopplingsplattor

- Flamco-skenan kan fästas vid hålen med två bultar.
- Passar för justerbara fästen, väggmonterade eller takmonterade stödstrukturer eller på marken.



KF stödflänsar

- För stöd till alla Flamco-skenor som fästs på vägg, i tak eller på marken.
- Bultar och brickor medföljer.
- Slitsarna gör det enklare att justera.



RH monteringsfästen i vinkel

- Passar för att sätta ihop två Flamco-skenor R 1-R 6.
- Perfekt för att skapa skenstrukturer i t.ex. schakt.

Beräkningsmetod för Flamco-skenor

Diagram och beräkningsexempel på olika belastningsfall.

Beräkningsmetod för Flamco-skenor

Det finns två sorters belastningsfall: En där belastningens kraft kommer utifrån Flamco-skenans fästpunkter (diagram A) och en där kraften sitter mellan fästpunkterna (diagram B).

I båda fall är två värden viktiga:

- kraften F.
- längden L.

Kraften F beror på rördiametern och avståndet mellan två upphängningspunkter.

Med belastning mellan två upphängningspunkter som påverkas av flera krafter, måste man fastställa en likvärdig belastning (F1).

Om värdena F och L är kända, kan du läsa i diagram A eller B vilken Flamco-skena som behövs.

Där finns flera exempel med olika belastning.

Följande gäller för båda diagrammen:

Diagram A och B baseras på vanliga hållfasthetsberäkningar och där är den högsta böjpåkänningen 140 N/mm².

- De skuggade områdena visar var avvikelserna för

$$\frac{1}{250} \times L \text{ överstigs.}$$



Diagram A

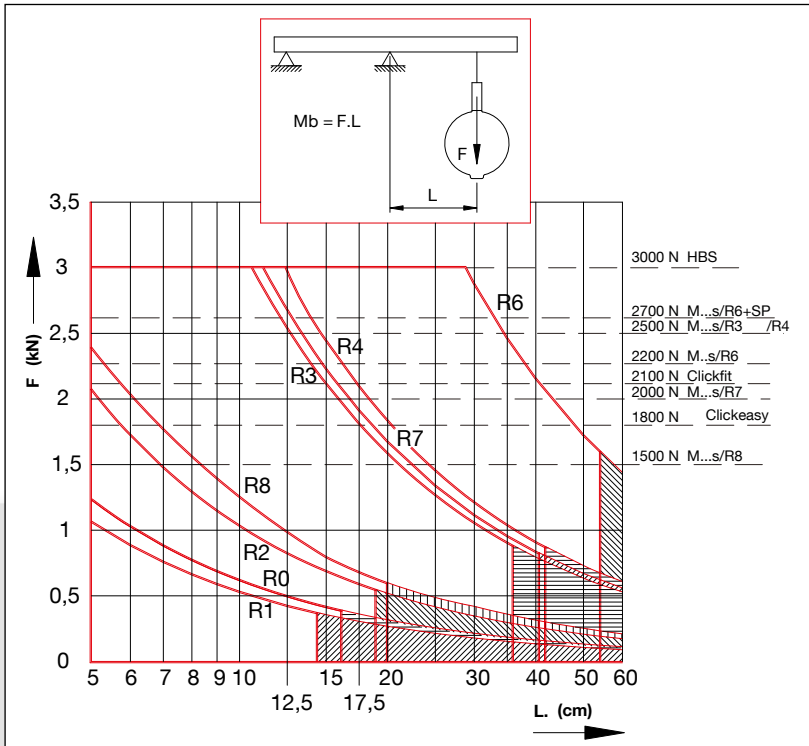
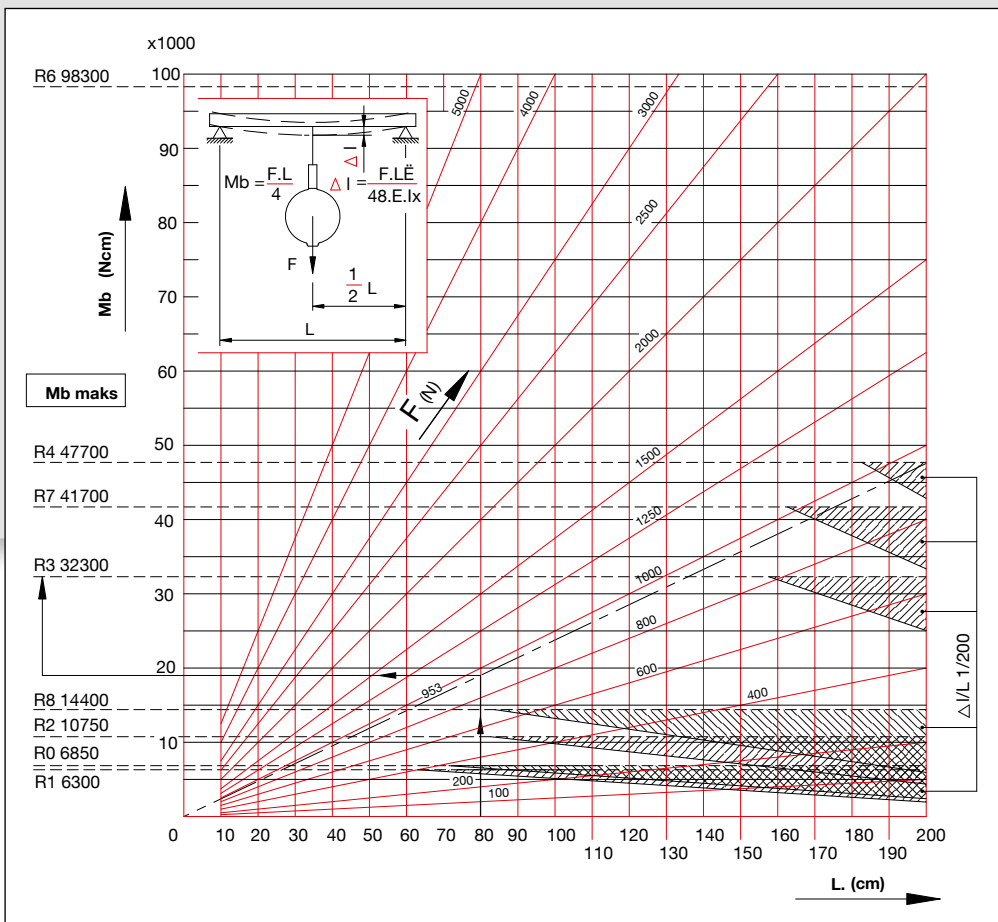
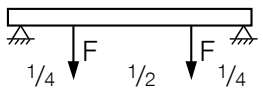
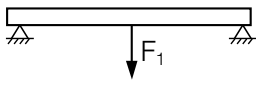
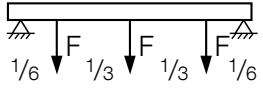
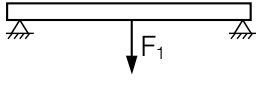
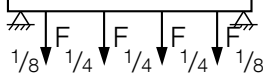
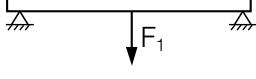


Diagram B



Tabell 1

Antal belastningar och deras fördelning	Likvärdig belastning	Justeringsfaktor
		$F_1 = 1 \times F$
		$F_1 = 1,68 \times F$
		$F_1 = 2 \times F$

När belastningarna mellan två upphängningspunkter är två eller fler, ska diagram B inte användas. Den likvärdiga belastningen måste först avgöras med ovanstående korrektionsfaktor.

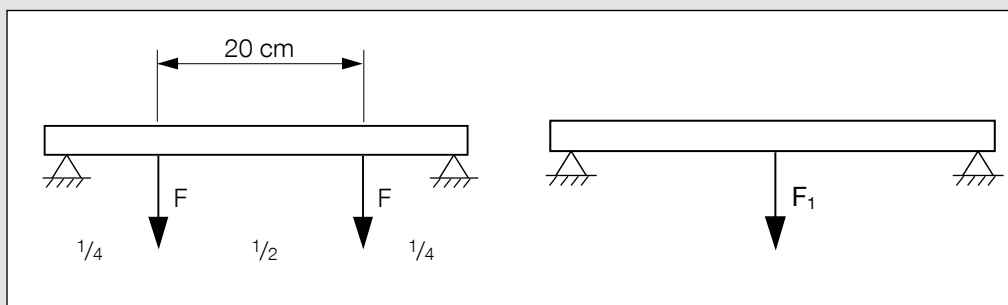
Likvärdig belastning F_1 fastställs på följande vis:

$$F_1 = \text{korrektionsfaktor} \times F$$

Med hjälp av den likvärdiga belastningen F_1 kan nu diagram B användas för att bestämma skena. Balansen mellan rören får inte överstiga $1/4$, $1/6$ eller $1/8$.

Beräkningsexempel 1

Två rör med en diameter på 139,7 mm, fyllda med vatten, måste fästas vid en skena och har ett centrumavstånd på 20 cm. Avståndet mellan respektive skena är 250 cm. Vilken Flamco-skena ska då användas?



Så här gör du:

Röret väger 27,1 kg/m, det vill säga $2,5 \times 27,1 = 67,75 \text{ kg} = 677,5 \text{ N}$ per rör.

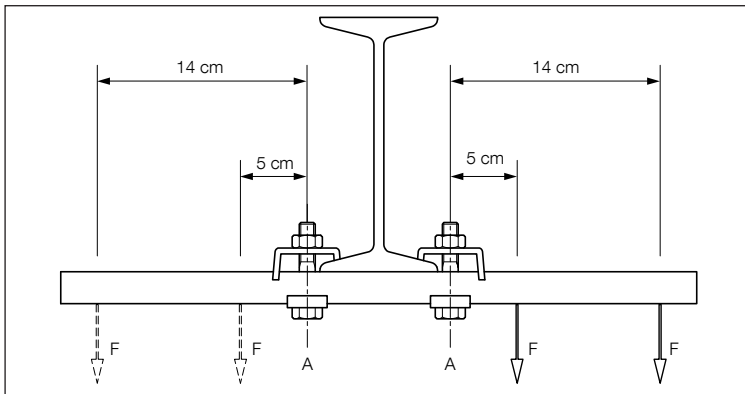
Tabell 1 visar att den likvärdiga belastningen ($F_1 = 1 \times F$) = $1 \times 677,5 = 677,5 \text{ N}$.

Avståndet mellan skenornas fästpunkter (L.) är högst 40 cm. Som diagram B visar passar Flamco-skenan R2 bäst.

Slutsats: Flamco-skenan R 2 motsvarar behovet.

Beräkningsexempel 2

Fyra rör med diameter på 76,1 mm måste fästas vid en skena under en profil. Lasten är symmetrisk i förhållande till profilen. Avståndet mellan skenorna är 2 meter.



Så här gör du:

Rörets vikt med diameter 76,1 mm plus vatten (bruttovikt) = 9,2 kg = 92 N/m = 184 N per 2 meter.

Böjmomentet i förhållande till A = $184 \times 5 + 184 \times 14 = 3\,496$ Ncm.

Högsta tillåtna böjmoment för Flamco-skenan R 1 = 5 350 Ncm.

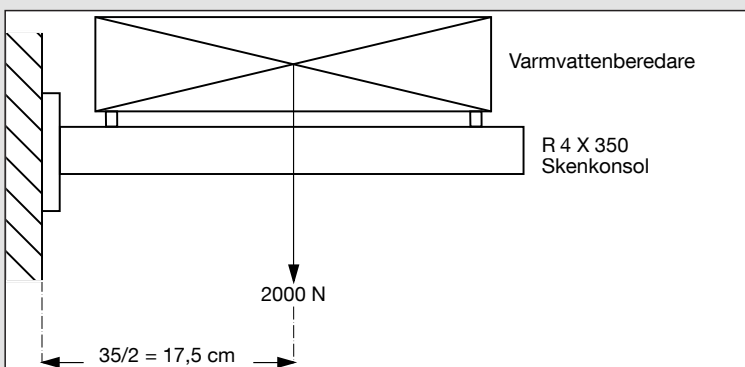
Slutsats: Flamco-skenan R 1 motsvarar behovet.

Beräkningsexempel 3

En varmluftspanna på 200 kg (= 2 000 N) måste fästas på två skenkonsoler.

Kommer skenkonsol R 4 x 350 att motsvara behovet?

Belastningsinformation för Flamco-skena R 4: Högsta punktlast (högsta nyttig last) = 2 500 N
 Högsta böjpåkänning = 36 550 Ncm.



Så här gör du:

Nyttig last = $\frac{2\,000\text{ N}}{4} = 500\text{ N} < 2\,500\text{ N}$: OK.

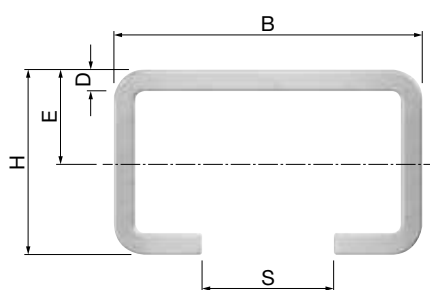
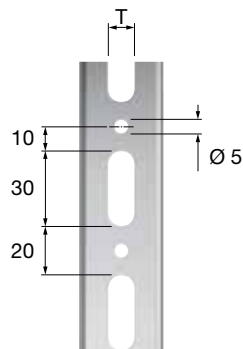
Böjpåkänning = $\frac{2\,000\text{ N}}{2} \times 17,5\text{ cm} = 17\,500\text{ Ncm} < 36\,550\text{ Ncm}$: OK.

Slutsats: Skenkonsol R 4 x 350 motsvarar behovet.

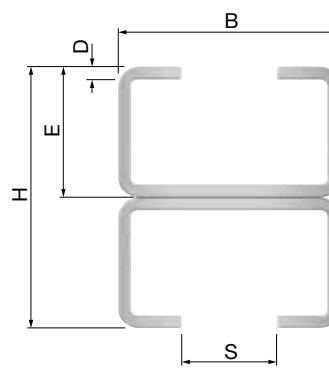


MONTAGESKENOR FÖR INOMHUSBRUK

Mått R Flamco rail



R 0-2 / R 4-8




R 3

Typ	Mått					
	H [mm]	B [mm]	D [mm]	E [mm]	S [mm]	T [mm]
R 0	18	28	1,25	9	14	8,5
R 1	15	30,5	2	8	14,5	10,5
R 2	20	34	2,4	10,5	14,5	10,5
R 3	40	34	2,4	20	14,5	10,5
R 4	46	35	2,5	23	14,5	13,5
R 6	60	40	3	30	14,5	13,5
R 7	41	41	2	21	14,5	13,5
R 8	21	41	1,8	11	14,5	13,5

R Flamco montageskenor (finns även i rostfritt)

- Den reella driftbelastningen är $\frac{1}{3}$ av bruksbelastningen.



Typ	Längd [m]	Ø [cm²]	Punktbelastning		Mb [Ncm] **	Ix [cm⁴]	Wx [cm³]	Vikt [kg/m]		Pris per styck	RSK nr./ Flamco nr.
			Max. driftsbelastning [N]	Brottbelastning [N]							
R 0 Sendzimir förzinkad	2	0,86	2000	6000	6850	0,338	0,428	0,66	520 m	44,-	3831312
R 1 Sendzimir förzinkad *	2	1,09	2000	6000	6300	0,315	0,394	0,85	520 m	48,-	3831313
R 2 Sendzimir förzinkad *	2	1,45	2500	7500	10750	0,705	0,672	1,27	440 m	72,-	50011
R 4 Sendzimir förzinkad	2	2,92	2500	7500	47700	6,914	2,981	2,35	352 m	112,-	3831226
R 6 Sendzimir förzinkad	2	4,57	3000	9000	98300	18,548	6,144	3,6	208 m	på begäran	50017
R 7 Sendzimir förzinkad *	2	2,46	2000	6000	41700	5,381	2,606	1,98	456 m	på begäran	50029
R 8 Sendzimir förzinkad	2	1,50	1480	4450	14400	0,957	0,9	1,32	304 m	på begäran	50218

* RAL certifierad (RAL-GZ655-2).


** För alla Flamco skenor gäller att den maximala punktbelastningen beror av skjutmuttern respektive spännplåten.



TÄCKBRICKA: PLAST

RD täckbricka



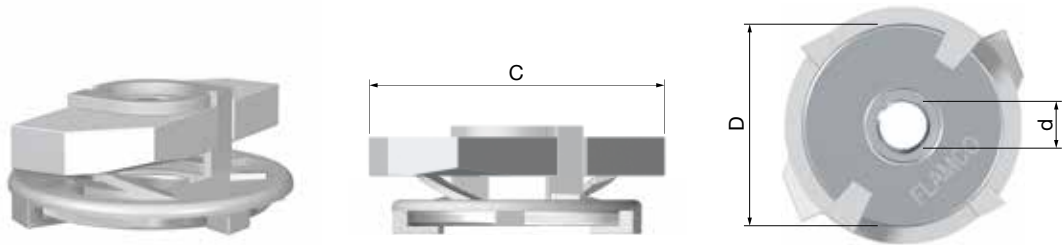
Typ	Passar till skena	Mått					Pris per 100	RSK nr. / Flamco nr.
		A [mm]	B [mm]	D [mm]	H [mm]			
RD 1	R 1	12	15	5	30	100	201,-	3831227
RD 2	R 2	12	20	5	35	100	på begäran	50502
RD 4	R 4	14	35	5	46	100	271,-	3831228
RD 6	R 6	14	41	5	60	100	på begäran	50506



SKJUTMUTTER OCH HAMMARBULTAR.

ClickEasy

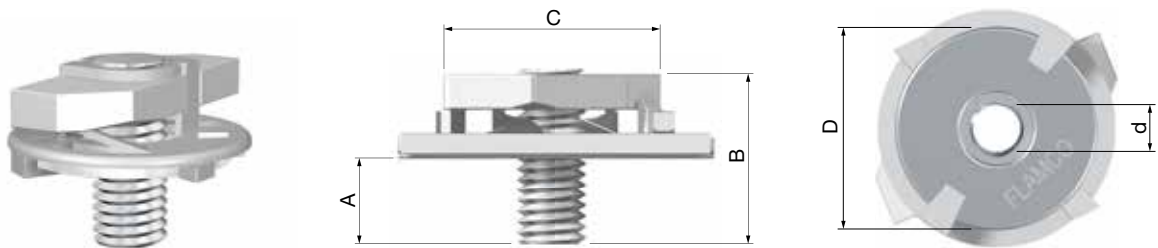
- Den reella driftbelastningen är $\frac{1}{3}$ av bruksbelastningen.



Typ	Gänga	Max. driftsbelastning [N]	Max. vridmoment [Nm]	Gängplattor C [mm]	Monteringsring D x d [mm]		Pris per 100	RSK nr.
ClickEasy M 6	M 6	1800	5	36 x 13,8	28 x 6,6	50	515,-	3831304
ClickEasy M 8	M 8	1800	10	36 x 13,8	28 x 8,6	50	508,-	3831305
ClickEasy M 10	M 10	1800	15	36 x 13,8	28 x 10,6	50	554,-	3831306

ClickEasy HB

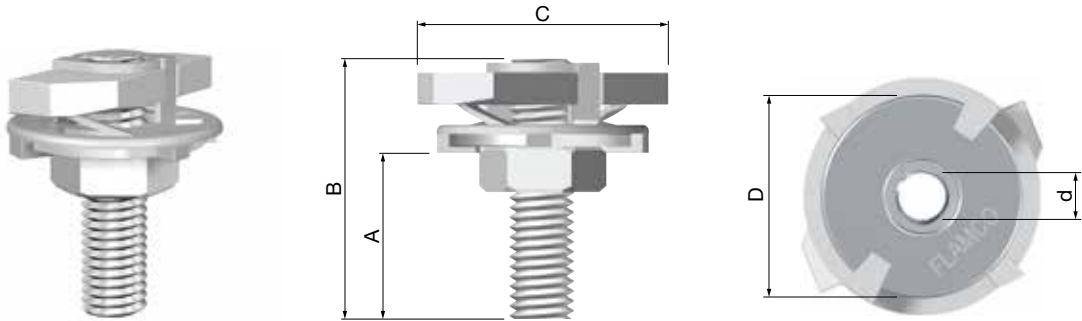
- Den reella driftbelastningen är $\frac{1}{3}$ av bruksbelastningen.



Typ	Gänga	Max. driftsbelastning [N]	Max. vridmoment [Nm]	Gängplattor C [mm]	Monteringsring D x d [mm]	Anslutning	Mått			Pris per 100	Flamco nr.
							A [mm]	B [mm]			
ClickEasy HB 6	M 6	1800	5	36 x 13,8	28 x 6,6	M 6 x 18	6	18	50	549,-	80365
ClickEasy HB 8	M 8	1800	10	36 x 13,8	28 x 8,6	M 8 x 18	6	18	50	549,-	80366
ClickEasy HB 10	M 10	1800	15	36 x 13,8	28 x 10,6	M 10 x 20	6	18	50	586,-	80367

ClickEasy HBS

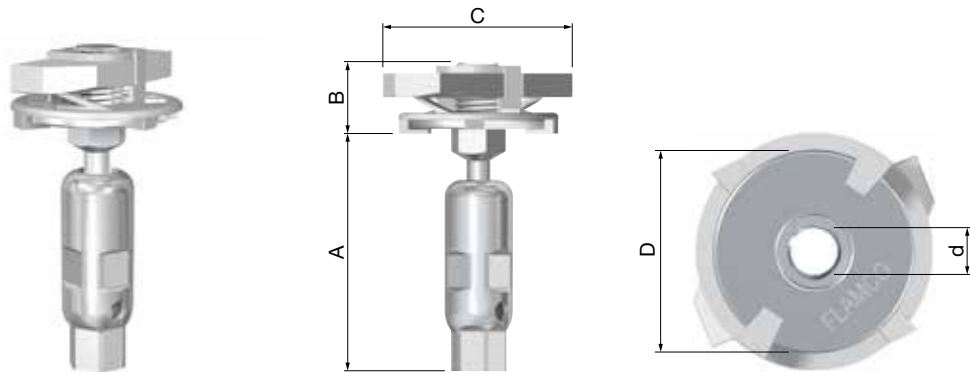
- Den reella driftbelastningen är $\frac{1}{3}$ av bruksbelastningen.



Typ	Gänga	Max. driftsbelastning [N]	Max. vridmoment [Nm]	Gäng-plattor C [mm]	Monteringsring D x d [mm]	Anslutning	Mått		Pris per 100	RSK nr./ Flamco nr.
							A [mm]	B [mm]		
ClickEasy HBS 6 x 25	M 6	1800	5	36 x 13,8	28 x 6,6	M 6 x 25	11	25	50	på begäran 80370
ClickEasy HBS 6 x 30	M 6	1800	5	36 x 13,8	28 x 6,6	M 6 x 30	16	30	50	på begäran 80371
ClickEasy HBS 6 x 40	M 6	1800	5	36 x 13,8	28 x 6,6	M 6 x 40	26	40	50	på begäran 80372
ClickEasy HBS 6 x 50	M 6	1800	5	36 x 13,8	28 x 6,6	M 6 x 50	36	50	50	på begäran 80373
ClickEasy HBS 8 x 25	M 8	1800	10	36 x 13,8	28 x 8,6	M 8 x 25	11	25	50	643,- 3831307
ClickEasy HBS 8 x 30	M 8	1800	10	36 x 13,8	28 x 8,6	M 8 x 30	16	30	50	643,- 3831308
ClickEasy HBS 8 x 40	M 8	1800	10	36 x 13,8	28 x 8,6	M 8 x 40	26	40	50	688,- 3831309
ClickEasy HBS 8 x 50	M 8	1800	10	36 x 13,8	28 x 8,6	M 8 x 50	36	50	50	766,- 3831310
ClickEasy HBS 10 x 25	M 10	1800	15	36 x 13,8	28 x 10,6	M 10 x 25	11	25	50	på begäran 80378
ClickEasy HBS 10 x 30	M 10	1800	15	36 x 13,8	28 x 10,6	M 10 x 30	16	30	50	på begäran 80379
ClickEasy HBS 10 x 40	M 10	1800	15	36 x 13,8	28 x 10,6	M 10 x 40	26	40	50	på begäran 80380
ClickEasy HBS 10 x 50	M 10	1800	15	36 x 13,8	28 x 10,6	M 10 x 50	36	50	50	på begäran 80381

ClickEasy K

- Den reella driftbelastningen är $\frac{1}{3}$ av bruksbelastningen.



Typ	Gänganslutning	Max. driftsbelastning [N]	Max. vridmoment [Nm]	Gäng-plattor C [mm]	Monteringsring D x d [mm]	Pendelupphängning	Mått		Pris per 100	Flamco nr.
							A [mm]	B [mm]		
ClickEasy K 6	M 6	1800	5	36 x 13,8	28 x 6,6	KS 8 x 6	50	13	50	på begäran 80390
ClickEasy K 8	M 8	1800	10	36 x 13,8	28 x 8,6	KS 8 x 8	50	13	50	2.232,- 80391
ClickEasy K 10	M 10	1800	10	36 x 13,8	28 x 10,6	K 10 x 10	50	13	50	på begäran 80392



KONSOLSKENA

R . x... konsolskena med vägg fäste

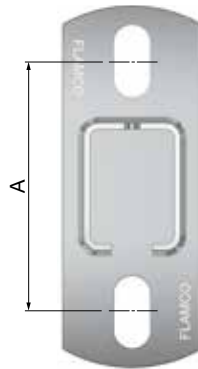
- Den reella driftbelastningen är $\frac{1}{3}$ av bruksbelastningen.



R 1 x 150 - R 7 x 600



R 7 x 700



R 7 x 700



Typ	Flamco Rail	Mått				Max. last i slutet av punkten (L) [N]		Pris per styck	RSK nr./ Flamco nr.
		A [mm]	L [mm]	Basplattan [mm]	Slits [mm]				
R 1 x 150	R 1	80	150	115 x 20	11 x 22	400	1	23,-	3831247
R 1 x 200	R 1	80	200	115 x 20	11 x 22	300	1	31,-	3831234
R 1 x 300	R 1	80	300	115 x 20	11 x 22	200	1	33,-	3831248
R 1 x 400	R 1	80	400	115 x 20	11 x 22	150	1	35,-	3831249
R 2 x 200	R 2	80	200	115 x 40	11 x 22	500	1	på begäran	71675
R 4 x 150	R 4	90	150	130 x 50	13 x 26	3000	1	på begäran	71680
R 4 x 250	R 4	90	250	130 x 50	13 x 26	1800	1	40,-	3831235
R 4 x 350	R 4	90	350	130 x 50	13 x 26	1250	1	53,-	3831236
R 6 x 480	R 6	134	480	200 x 100	13 x 26	2000	1	på begäran	71690

* RAL certifierad (RAL-GZ 655 E).

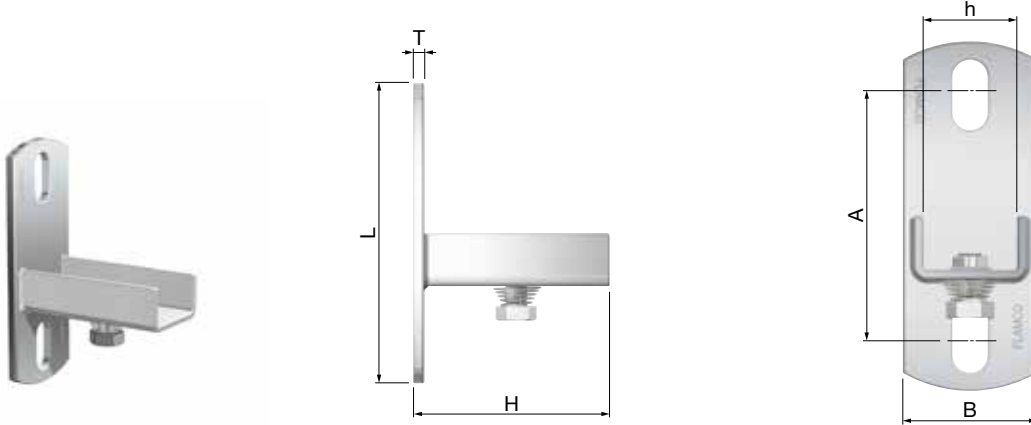
** Med shore.

*** Max. arbetslast på längden L, begränsad av resistansen bakplatta.

VÄGGFÄSTEN

ClickConnection RZ-V

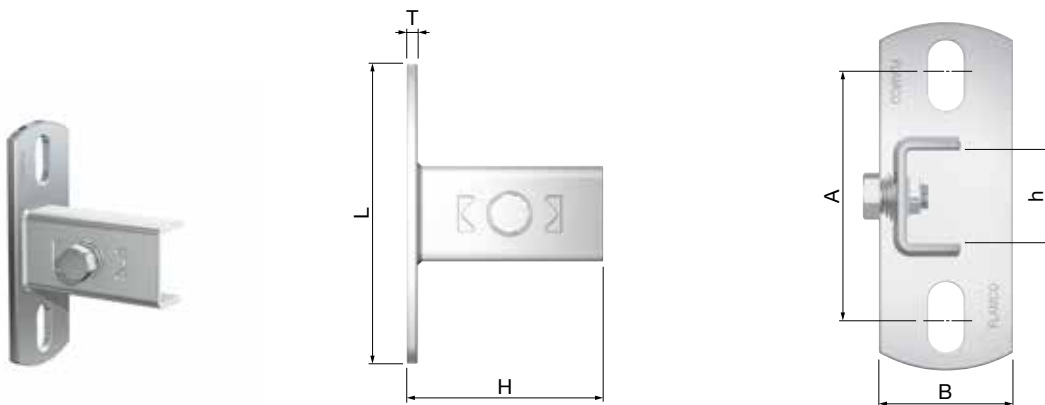
- Den reella driftbelastningen är $\frac{1}{3}$ av bruksbelastningen.



Typ	Max. driftsbelastning		Mått							Slits [mm]		Pris per 100	Flamco nr.
	Drag [N]	Skjuvning [N]	L [mm]	B [mm]	T [mm]	H [mm]	h [mm]	A [mm]					
ClickConnection RZ-V90	3000	1000	130	50	5	80	35,5	90	13 x 26	10	6.700,-	71806	

ClickConnection RZ-H

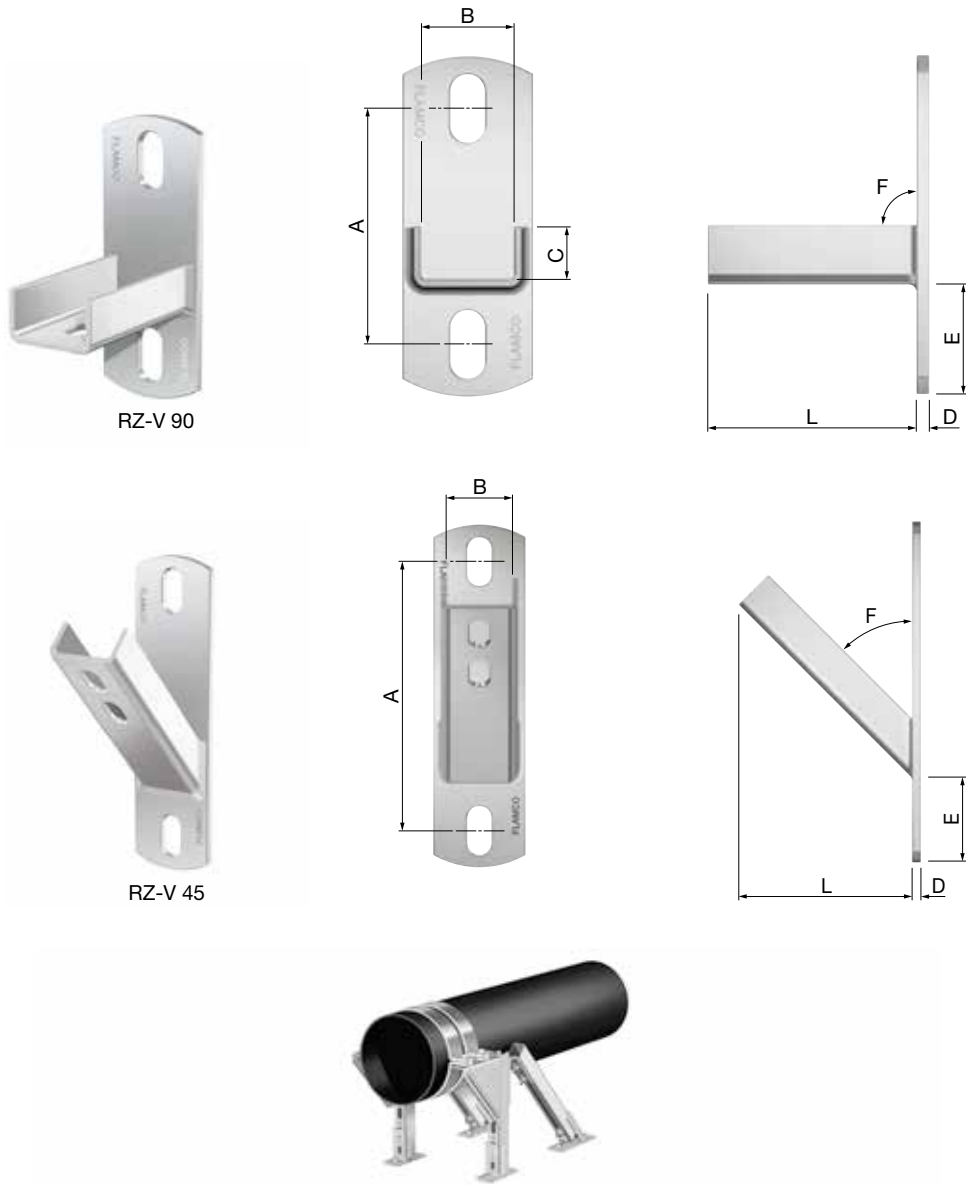
- Den reella driftbelastningen är $\frac{1}{3}$ av bruksbelastningen.



Typ	Max. driftsbelastning		Mått							Slits [mm]		Pris per 100	Flamco nr.
	Drag [N]	Skjuvning [N]	L [mm]	B [mm]	T [mm]	H [mm]	h [mm]	A [mm]					
ClickConnection RZ-H90	3000	1000	130	50	5	80	35,5	90	13 x 26	10	6.700,-	71807	



RZ-V väggfäste

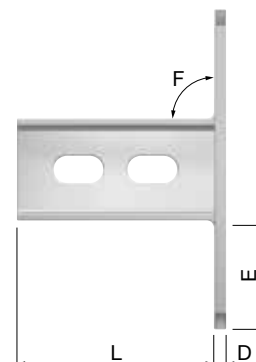
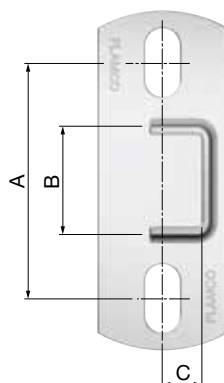


Typ	Passar till skena	Mått							Slits			Pris per 100	RSK nr.	
		A [mm]	B [mm]	C [mm]	D [mm]	E [mm]	F [°]	L [mm]	Basplattan [mm]	Basplattan [mm]	Sadel [mm]			
RZ-V 90	R 1 - 4	90	35,5	20	5	45	90	80	130 x 50	13 x 26	11 x 20	10	6.460,-	3831239
RZ-V 45	R 1 - 4	145	35,5	20	5	45	45	94	185 x 50	13 x 26	11 x 20	10	8.575,-	3831241

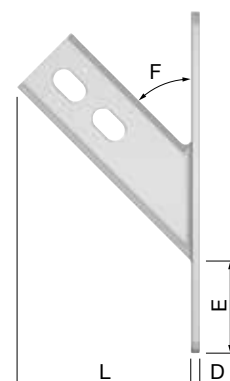
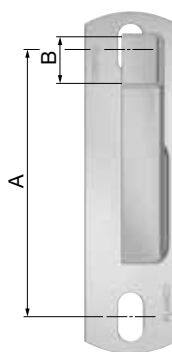
RZ-H väggfäste



RZ-H 90



RZ-H 45



Typ	Passar till skena	Mått								Slits			Pris per 100	RSK nr.
		A [mm]	B [mm]	C [mm]	D [mm]	E [mm]	F [°]	L [mm]	Basplattan [mm]	Basp-lattan [mm]	Sadel [mm]			
RZ-H 90	R 1 - 4	90	35,5	15	5	45	90	80	130 x 50	13 x 26	11 x 20	10	6.460,-	3831246
RZ-H 45	R 1 - 4	145	35,5	15	5	45	45	94	185 x 50	13 x 26	11 x 20	10	8.575,-	3831240



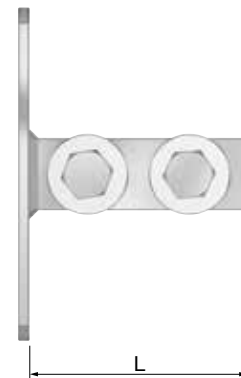
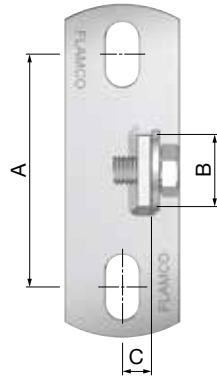
MONTAGEFÄSTE

KF Montagefäste

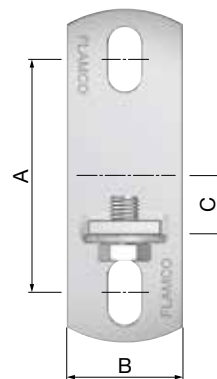
- Hål 11 x 22 mm
- Skruv M 10



KF-H



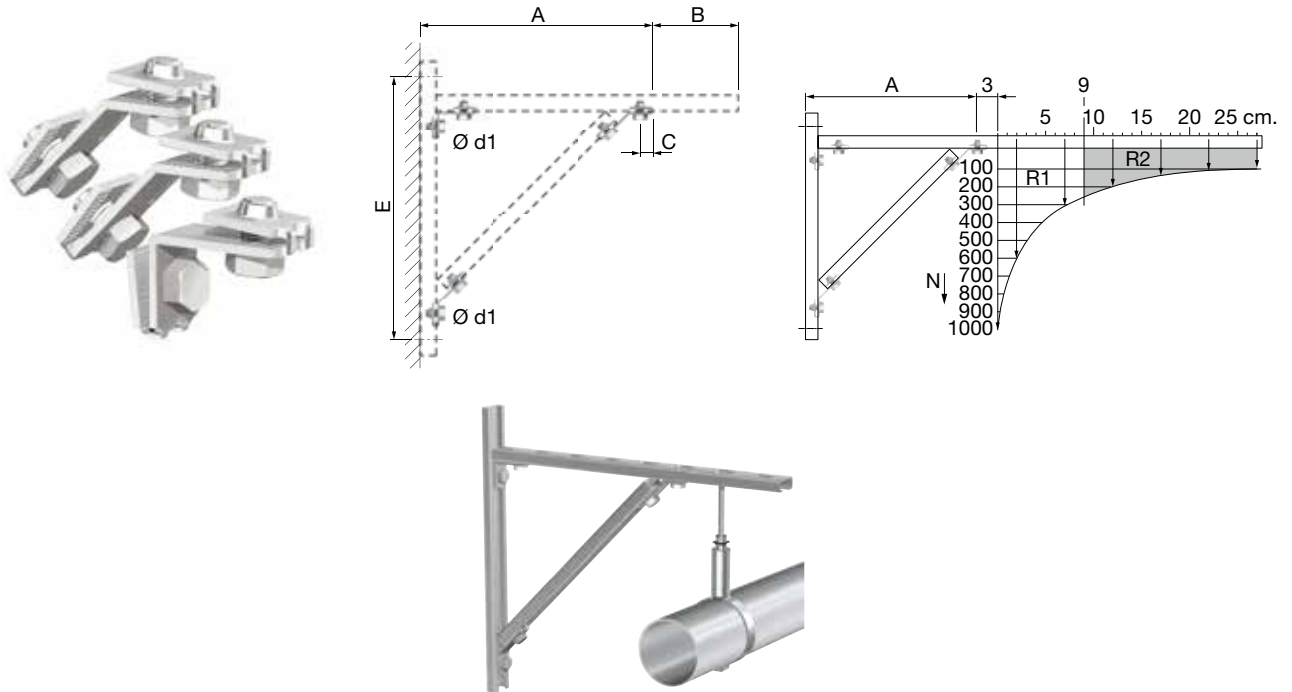
KF-V



Typ	Passar till skena	Mått						Skrubar		Pris per 100	Flamco nr.
		A [mm]	B [mm]	C [mm]	L [mm]	Basplattan [mm]	Slits [mm]				
KF-H	R 1 - 6	80	25	10	75	115 x 40	11 x 22	M 10	10	på begäran	71640
KF-V	R 1 - 6	80	25	20	75	115 x 40	11 x 22	M 10	10	på begäran	71641

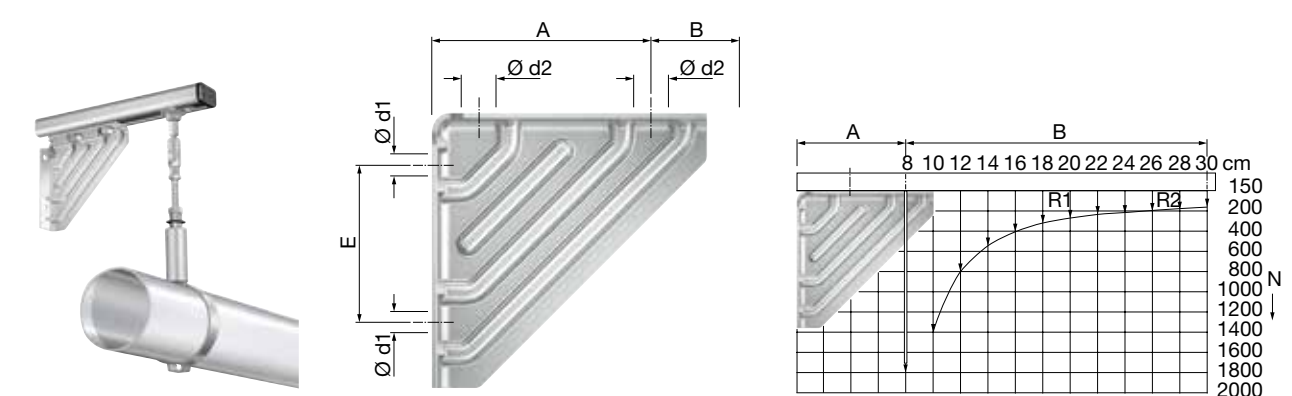
VINKELKONSOLL

HS 1 vinkelkonsoll



Typ	Passar till skena	Mått					Max. drifts belastning		Pris per 100	Flamco nr.	
		A [mm]	B max. [mm]	E [mm]	Ø d1 [mm]	C [mm]	A [N]	A+B [N]			
HS 1	R 1	140 - 530	90	A+60	10	30	1000	260	25	10.556,-	71600
HS 1	R 2	155 - 780	270	A+60	10	30	1000	100	25	10.556,-	71600

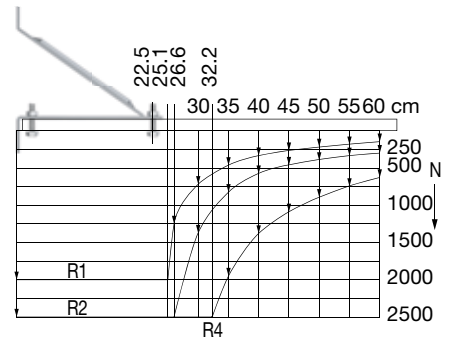
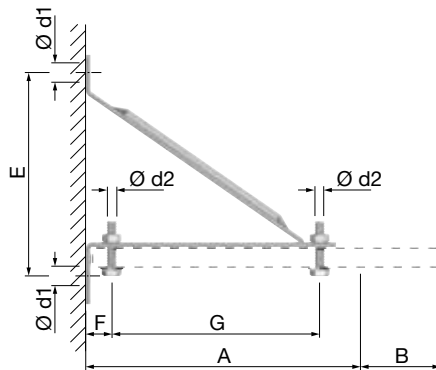
HS 2 vinkelkonsoll



Typ	Passar till skena/gångstänger	Mått					Max. drifts belastning		Pris per 100	Flamco nr.	
		A [mm]	B max. [mm]	E [mm]	Ø d1 [mm]	Ø d2 [mm]	A [N]	A+B [N]			
HS 2	D 6, D 8, R 0 - 2	80	220	56	6	9	1800	156	25	på begäran	71602



HS 3 vinkelkonsoll

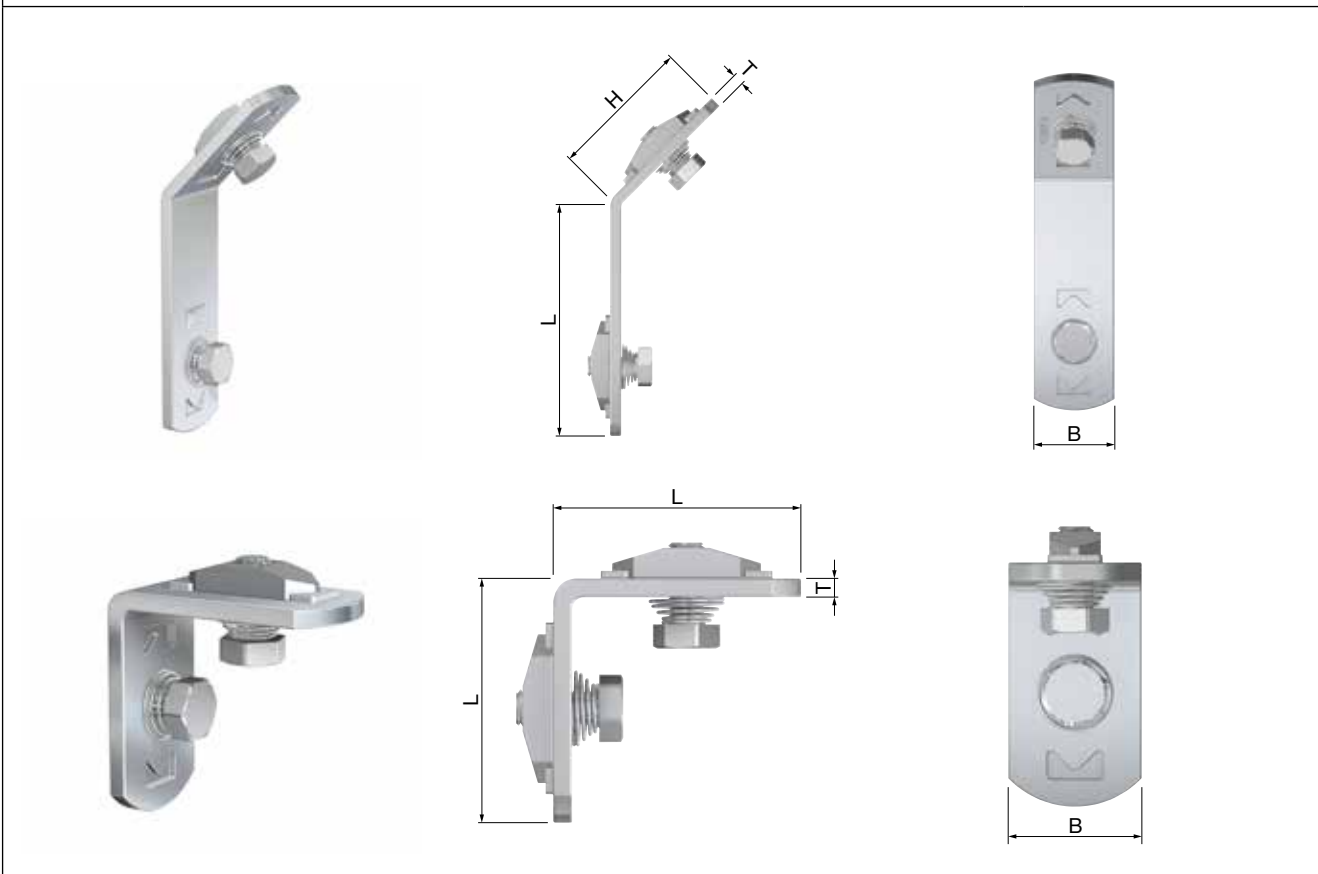


Typ	Passar till skena	Mått							Max. drifts belastning		Pris per 100	RSK nr.	
		A [mm]	B (max.)	E [mm]	F [mm]	G [mm]	Ø d1 [mm]	Ø d2 [mm]	A [N]	A+B [N]			
HS 3	R 1 - 2	260	340	210	25	200	13	11	2500	194 - 260	20	7.047,-	3831242
HS 3	R 4	260	340	210	25	200	13	11	2500	625	20	7.165,-	3831243

VINKELBESLAG

ClickConnection RH

- Den reella driftbelastningen är $\frac{1}{3}$ av bruksbelastningen.



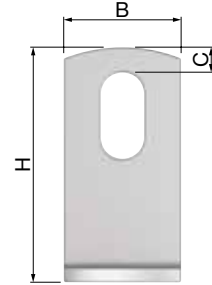
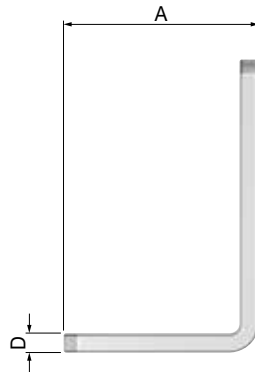
Typ	Max. driftsbelastning		Mått				Pris per 100	Flamco nr.	
	Drag [N]	Skjuvning [N]	L [mm]	B [mm]	T [mm]	H [mm]			
ClickConnection 45°	3000	1000	100	35	5	60	25	3.629,-	71800
ClickConnection 90°	3000	1000	60	35	5	-	25	3.730,-	71801



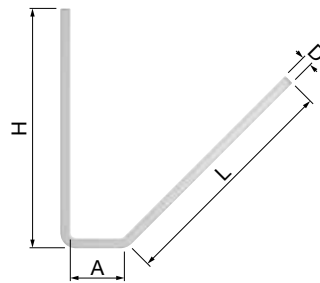
RH vinkelbeslag



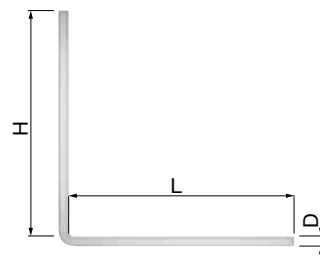
RH 90 -1



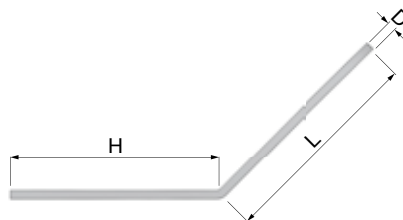
RH 45 -2



RH 90 -2



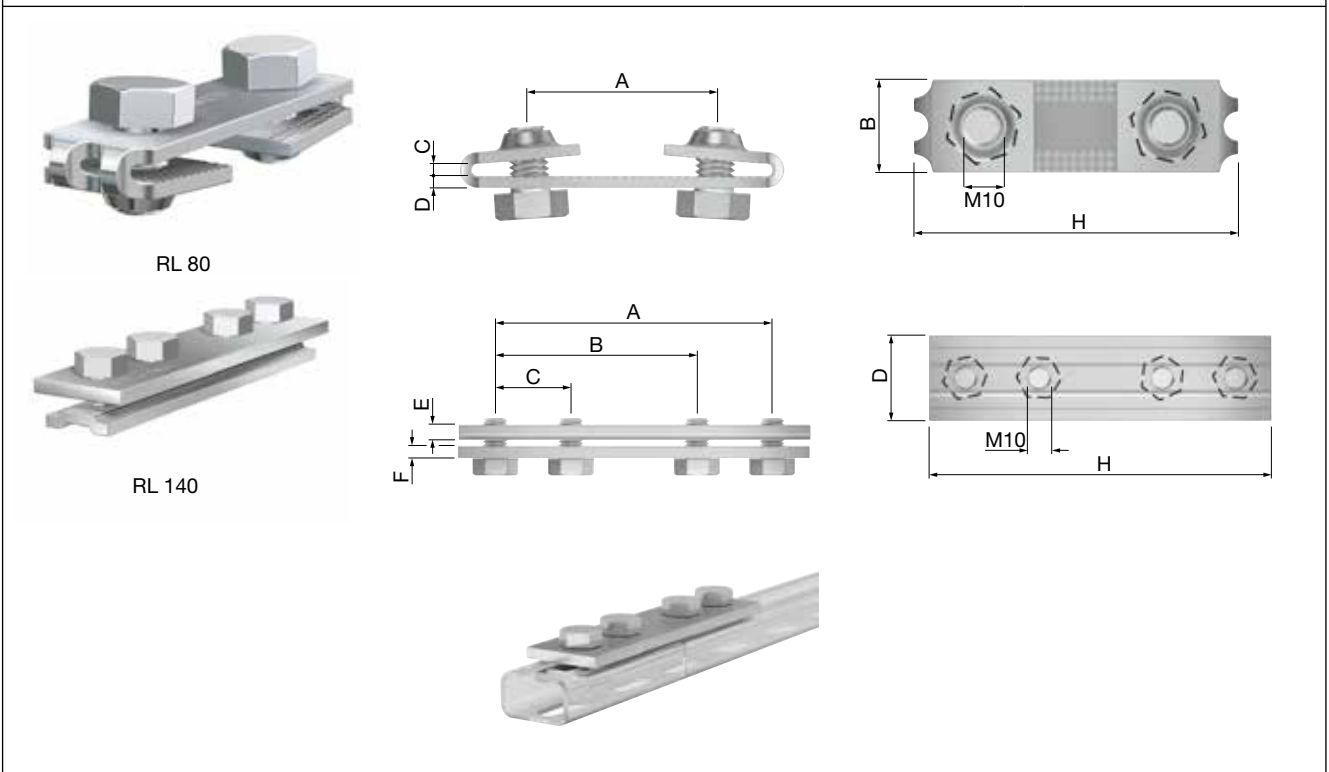
RH 135 -2



Typ	Skena	Mått						Slits [mm]		Pris per 100	Flamco nr.
		A [mm]	B [mm]	C [mm]	D [mm]	H [mm]	L [mm]				
RH 90 - 1	R 0 - 2, R 4, R 6	40	30	6,5	4	60	-	11 x 22	50	på begäran	71606
RH 45 - 2	R 0 - 2, R 4, R 6	25	35	-	5	110	110	11 x 40	25	på begäran	71620
RH 90 - 2	R 0 - 2, R 4, R 6	-	35	-	5	110	110	11 x 40	25	på begäran	71621
RH 135 - 2	R 0 - 2, R 4, R 6	-	35	-	5	115	115	11 x 40	25	på begäran	71622

RL SKENFÖRLÄNGNINGSTYCKE

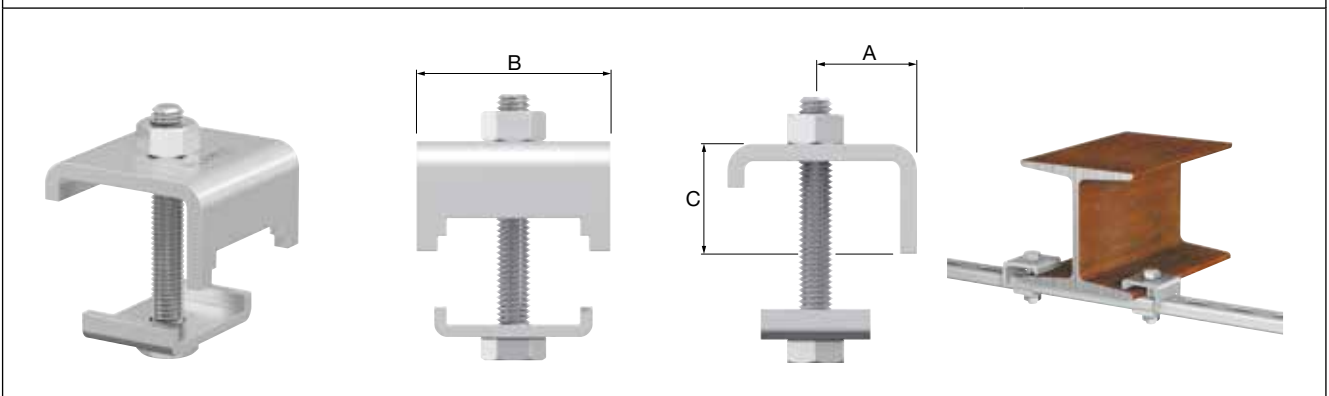
RL skenförlängningsstycke



Typ	Användning	Mått							Pris per 100	Flamco nr.	
		A [mm]	B [mm]	C [mm]	D [mm]	E [mm]	F [mm]	H [mm]			
RL 80	R 0 - R 8	45	24	3	3	-	-	80	10	på begäran	71605
RL 140	R 0 - R 8	110	80	30	35	6,2	5	140	10	3.868,-	71608

BALKKLAMMER

RB balkklammer



Typ	Passar till skena	Bult	Max. fastspänningshöjden C [mm]	Mått		Pris per 100	RSK nr. / Flamco nr.
				A [mm]	B [mm]		
RB 1	R 1	M 8 x 55	15	20	44	50	3820383
RB 2	R 2	M 8 x 55	15	20	44	50	80602
RB 4	R 3 - 4	M 10 x 80	15	20	44	50	3820384
RB 6	R 6	M 10 x 100	15	20	50	50	80603