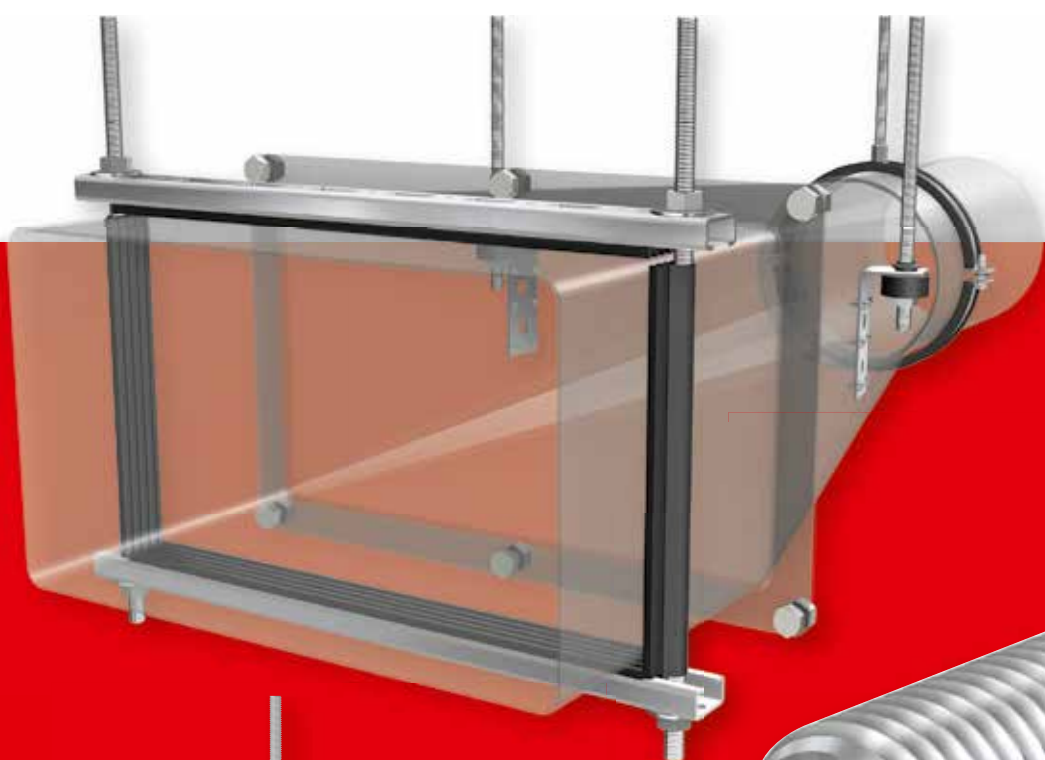


13.

Monteringstillbehör

Alla rör påverkas av värme, de expanderar eller krymper. Därför är det viktigt att konstruktören eller montören väljer rätt upphängningssystem för att tillgodose sådana rörelser.

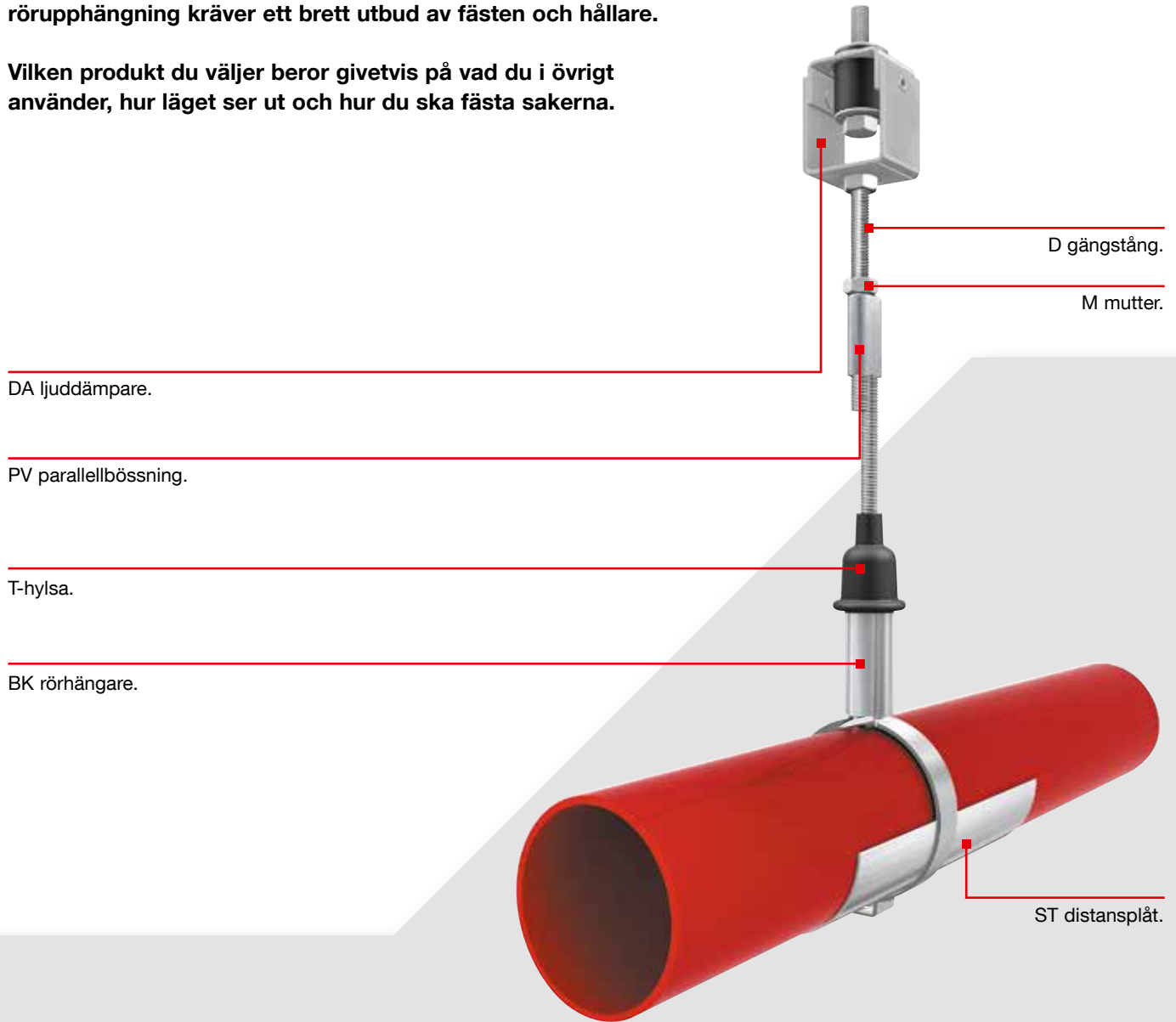
Flamcos stora utbud av rörupphängningssystem ger en lösning för alla tillfällen och rörmaterial, även för fasta installationer.



Allt annat du behöver för bästa möjliga installation

Flamco – ett väldigt brett utbud av fästen och hållare.
 Du behöver mer än bara ett rör och en klämma, för riktig rörupphängning kräver ett brett utbud av fästen och hållare.

Vilken produkt du väljer beror givetvis på vad du i övrigt använder, hur läget ser ut och hur du ska fästa sakerna.



D GÄNGSTÅNG
 OCH GÄNGSTÅNGENS
 ÄNDE.



GÄNGADE TRÄBULTAR



KSM KOPPLINGAR



PV PARALLELL-
 BÖSSNING



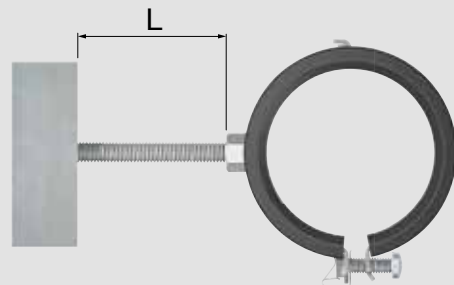
AD ADAPTER

Tabell med gängade produkter att fästas på vägg

| | Gängstång | | | | | | | | | Rör med innergंगा (hona) | Rör med yttergंगा (hane) | | | | | |
|--------|-----------|------|------|--------|-------|-------|--------|--------|--------|--------------------------|--------------------------|--------|--------|------|---------|------|
| | I | W | Mb | L [mm] | M 6 | M 8 | M 10 | M 12 | M 16 | | M 20 | M 22 | M 24 | 1/2" | 3/8SDSq | 1/2" |
| I | 25 | 86 | 218 | 462 | 1655 | 4033 | 6250 | 8287 | 4189 | 1961 | 3429 | 8752 | 22151 | | | |
| W | 11 | 27 | 53 | 94 | 244 | 476 | 662 | 818 | 351912 | 164741 | 368 | 1293 | 1463 | | | |
| Mb | 1705 | 4254 | 8535 | 15012 | 39078 | 76224 | 105880 | 130822 | 62940 | 41979 | 58902 | 206832 | 234011 | | | |
| L [mm] | M 6 | M 8 | M 10 | M 12 | M 16 | M 20 | M 22 | M 24 | 1/2" | 3/8SDSq | 1/2" | 3/4" | 1" | | | |
| 50 | 34 | 85 | 171 | 300 | 782 | 1524 | 2118 | 2616 | 1259 | 840 | 1178 | 4137 | 4680 | | | |
| 75 | 19 | 57 | 114 | 200 | 521 | 1016 | 1412 | 1744 | 839 | 560 | 785 | 2758 | 3120 | | | |
| 100 | 11 | 36 | 85 | 150 | 391 | 762 | 1059 | 1308 | 629 | 420 | 589 | 2068 | 2340 | | | |
| 125 | - | 23 | 59 | 120 | 313 | 610 | 847 | 1047 | 504 | 336 | 471 | 1655 | 1872 | | | |
| 150 | - | 16 | 41 | 86 | 261 | 508 | 706 | 872 | 420 | 280 | 393 | 1379 | 1560 | | | |
| 175 | - | 12 | 30 | 63 | 223 | 436 | 605 | 748 | 360 | 240 | 337 | 1182 | 1337 | | | |
| 200 | - | - | 23 | 49 | 174 | 381 | 529 | 654 | 315 | 206 | 295 | 919 | 1170 | | | |
| 225 | - | - | 18 | 38 | 137 | 335 | 471 | 581 | 280 | 163 | 262 | 726 | 1040 | | | |
| 250 | - | - | 15 | 31 | 111 | 271 | 420 | 523 | 252 | 132 | 230 | 588 | 936 | | | |
| 300 | - | - | 10 | 22 | 77 | 188 | 292 | 387 | 196 | 92 | 160 | 408 | 780 | | | |
| 350 | - | - | - | 16 | 57 | 138 | 214 | 284 | 144 | 67 | 118 | 300 | 669 | | | |
| 400 | - | - | - | 12 | 43 | 106 | 164 | 218 | 110 | 51 | 90 | 230 | 581 | | | |
| 450 | - | - | - | 10 | 34 | 84 | 130 | 172 | 87 | 41 | 71 | 182 | 459 | | | |
| 500 | - | - | - | - | 28 | 68 | 105 | 139 | 70 | 33 | 58 | 147 | 372 | | | |
| 600 | - | - | - | - | 19 | 47 | 73 | 97 | 49 | 23 | 40 | 102 | 258 | | | |
| 700 | - | - | - | - | 14 | 35 | 54 | 71 | 36 | 17 | 29 | 75 | 190 | | | |
| 800 | - | - | - | - | 11 | 26 | 41 | 54 | 27 | 13 | 23 | 57 | 145 | | | |
| 900 | - | - | - | - | - | 21 | 32 | 43 | 22 | 10 | 18 | 45 | 115 | | | |
| 1000 | - | - | - | - | - | 17 | 26 | 35 | 18 | - | 14 | 37 | 93 | | | |

Värdena visas i [N].

| | | | |
|------------------|--|-------------------|-----------------------|
| $f =$ | $\frac{F \times L^3}{3 \times E \times I}$ | mm | Avvikelse |
| $f_{max} =$ | $\frac{L}{150}$ | mm | Tillåten avvikelse |
| $\sigma =$ | $\frac{F \times L}{W}$ | N/mm ² | Åtdragning |
| $\sigma_{max} =$ | 160 | N/mm ² | Tillåten böjpåkänning |
| $I =$ | $\frac{\pi \times d^4}{64}$ | mm ⁴ | tröghetsmoment |
| $W =$ | $\frac{\pi \times d^3}{32}$ | mm ³ | Motståndsmoment |
| $E =$ | 21,000 | N/mm ² | Dragmoment |
| $M_b =$ | 25 | Nmm | Böjmoment |



Lägsta värdet är normgivande.



DA LJUDDÄMPARE
EN DS GÄNGAT STIFT

BULTAR, PLUGGAR, SKRUVAR OCH ANKARBULTAR



GÄNGSTÄNGER

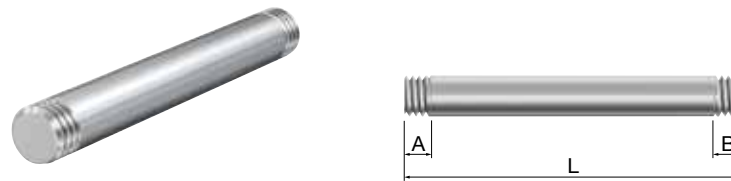
D gängad änder

- I längder.
- enligt ISO 965-2.

| Typ | Gänga | Längd [mm] | | Pris per 100 | RSK nr. |
|------------|-------|------------|-----|--------------|---------|
| D 8 x 25 | M 8 | 25 | 100 | 96,- | 3820124 |
| D 8 x 40 | M 8 | 40 | 100 | 70,- | 3820125 |
| D 8 x 70 | M 8 | 70 | 100 | 140,- | 3820126 |
| D 8 x 80 | M 8 | 80 | 100 | 190,- | 3820127 |
| D 8 x 100 | M 8 | 100 | 100 | 223,- | 3820128 |
| D 8 x 150 | M 8 | 150 | 100 | på begäran | 70760 |
| D 8 x 200 | M 8 | 200 | 100 | på begäran | 70761 |
| D 10 x 25 | M 10 | 25 | 100 | på begäran | 70755 |
| D 10 x 40 | M 10 | 40 | 100 | på begäran | 70756 |
| D 10 x 60 | M 10 | 60 | 100 | på begäran | 70757 |
| D 10 x 80 | M 10 | 80 | 100 | på begäran | 70758 |
| D 10 x 100 | M 10 | 100 | 100 | på begäran | 70759 |
| D 10 x 120 | M 10 | 120 | 100 | på begäran | 70762 |
| D 10 x 150 | M 10 | 150 | 100 | på begäran | 70763 |
| D 10 x 200 | M 10 | 200 | 100 | på begäran | 70764 |



DS avståndsbult



| Typ | Gänga | Mått | | | | Pris per 100 | Flamco nr. |
|-----------|-------|--------|--------|--------|-----|--------------|------------|
| | | L [mm] | A [mm] | B [mm] | | | |
| DS 8 x 25 | M 8 | 25 | 5 | 5 | 100 | på begäran | 63211 |
| DS 8 x 35 | M 8 | 35 | 5 | 5 | 100 | på begäran | 63212 |
| DS 8 x 45 | M 8 | 45 | 5 | 5 | 100 | på begäran | 63213 |
| DS 8 x 55 | M 8 | 55 | 5 | 5 | 100 | på begäran | 63214 |
| DS 8 x 65 | M 8 | 65 | 5 | 5 | 100 | på begäran | 63215 |

D gängstänger

- 1 meters längder.
- Enligt ISO 965-2.

| Typ | Gänga | Längd [m] | Max. driftsbelastning [N] | | Pris per 100 | Flamco nr. |
|------|-------|-----------|---------------------------|-----|--------------|------------|
| D 6 | M 6 | 1 | 2500 | 100 | 406,- | 70011 |
| D 8 | M 8 | 1 | 4500 | 50 | 584,- | 70012 |
| D 10 | M 10 | 1 | 7000 | 25 | 914,- | 70013 |
| D 12 | M 12 | 1 | 10000 | 20 | 1.167,- | 70014 |
| D 16 | M 16 | 1 | 18000 | 10 | 2.639,- | 70015 |



*przy³cze obrotowe

SCS Självgående Betong Skruvar

Sparar tid montering och demontering

Den innovativa fästsystem för betong och murverk med allmänt typgodkännande. Den godkända monteringsystemet använder ett nytt sätt att tillämpa förankringsteknik. Skruven ankare kan monteras utan pluggar.

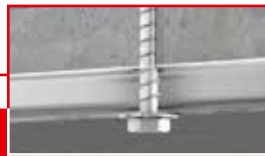
De tekniska argument kommer att övertyga någon

Låga vridning nivåer, festsättning utan spridningstryck och godkännande för användning med skadade och osprucken betong är den mest betydande tekniska egenskaper dessa konkreta skruvar.

SCS konkreta skruvar skapar ett fäst som behåller sin form, utan spridningstryck, på halva tiden. Använda SCS betongskruvar det möjligt att arbeta nära kanten, återvinna element och arbete utan en momentnyckel, bland annat.



SCS



SCS-I



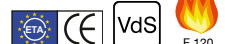
SCS-P



SCS-St



- Det finns ingen härdningstid, ankaret kan laddas direkt.
- Fastsättning inifrån skenan är möjligt hela tiden.
- Det finns ingen föreskriven övervakning svängmoment.
- Inget plugg behövs.
- Endast 6 mm eller 8 mm förborring krävs. Detta sparar tid och undviker en betydande mängd damm.
- Maskinmontage innebär inga problem.
- Företräder tidsbesparingar på upp till 50%.
- Kan helt isär.
- Har allmän typgodkännande.





ANKARE, PLASTPLUGG OCH SKRUVAR

SCS gängskärande betongskruv

With hexagon head.



| Typ | Mått | | Skruvnyckel storlek | Borr diametern [mm] | Borrdjup [mm] | Rek. dragbelastning * [kN] | | Pris per 100 | Flamco nr. |
|---------------------|--------|------------|---------------------|---------------------|---------------|----------------------------|-----|--------------|------------|
| | Ø [mm] | Längd [mm] | | | | | | | |
| SCS 7,5 x 50 | 7,5 | 50 | 13 | 6 | 55 | 3,7 | 100 | på begäran | 82050 |
| SCS 7,5 x 60 | 7,5 | 60 | 13 | 6 | 55 / 65 | 3,7/5,3 | 100 | på begäran | 82051 |
| SCS 7,5 x 80 | 7,5 | 80 | 13 | 6 | 55 / 65 | 3,7/5,3 | 50 | på begäran | 82052 |
| SCS 10 x 60 | 10 | 60 | 16 | 8 | 65 | 5 | 50 | på begäran | 82055 |
| SCS 10 x 80 | 10 | 80 | 16 | 8 | 75 | 6,8 | 50 | på begäran | 82056 |
| SCS 10 x 100 | 10 | 100 | 16 | 8 | 75 | 6,8 | 25 | på begäran | 82057 |

* I icke-sprucken betong C20/25.



SCS-St gängskärande betongskruv

Med metrisk yttergånga.



| Typ | Mått | | Skruvnyckel storlek | Borr diametern [mm] | Borrdjup [mm] | Rek. dragbelastning * [kN] | | Pris per 100 | Flamco nr. |
|------------------------|--------|------------|---------------------|---------------------|---------------|----------------------------|----|--------------|------------|
| | Ø [mm] | Längd [mm] | | | | | | | |
| SCS-St 7,5 x 80 | 7,5 | 80 | 10 | 6 | 65 | 5,3 | 50 | på begäran | 82053 |

* I icke-sprucken betong C20/25.



SCS-I gängskärande betongskruv

Med invändig gänga.
Inklusive avtagbar kombinationsmutter.



| Typ | Mått | | Skruvnyckel storlek | Borr diametern [mm] | Borrdjup [mm] | Rek. dragbelastning * [kN] | | Pris per 100 | Flamco nr. |
|-----------------------|--------|------------|---------------------|---------------------|---------------|----------------------------|----|--------------|------------|
| | Ø [mm] | Längd [mm] | | | | | | | |
| SCS-I 7,5 x 60 | 7,5 | 60 | 13 | 6 | 65 | 5,3 | 40 | på begäran | 82054 |

* I icke-sprucken betong C20/25.



SCS-P gängskärande betongskruv

Med runt huvud.



| Typ | Mått | | Torx | Borr diametern [mm] | Borrdjup [mm] | Rek. dragbelastning * [kN] | | Pris per 100 | Flamco nr. |
|--------------------------|--------|------------|------|---------------------|---------------|----------------------------|-----|--------------|------------|
| | Ø [mm] | Längd [mm] | | | | | | | |
| SCS-P 7,5 x 25 ** | 7,5 | 25 | 40 | 6 | 30 | 1,2 | 200 | på begäran | 82058 |
| SCS-P 7,5 x 45 | 7,5 | 45 | 40 | 6 | 55 | 3,7 | 100 | på begäran | 82059 |

* I icke-sprucken betong C20/25.

** Inte en del av certifiering.





HO dubbskruvar

För fastställande av BS.. rörklammer.

- Elektrolytiskt förzinkad.
- Enligt DIN 13, del 12, valsade tråden.
- Med torques.
- Utan kragar.
- Med hexagonala mittsektionen.



| Type | Gänga | Mått | | | | | Skruvnyckel storlek [SW] | Ø [mm] | Pris per 100 | Flamco nr. |
|-------------|-------|--------|--------|--------|---|---|--------------------------|------------|--------------|------------|
| | | L [mm] | A [mm] | B [mm] | | | | | | |
| HO 8 x 100 | M 8 | 100 | 40 | 40 | 6 | 7 | 100 | på begäran | 51702 | |
| HO 8 x 140 | M 8 | 140 | 50 | 60 | - | 7 | 100 | på begäran | 51704 | |
| HO 8 x 160 | M 8 | 160 | 50 | 50 | - | 7 | 100 | på begäran | 51705 | |
| HO 10 x 60 | M 10 | 60 | 20 | 30 | - | 9 | 100 | på begäran | 51706 | |
| HO 10 x 80 | M 10 | 80 | 20 | 50 | - | 9 | 100 | på begäran | 51707 | |
| HO 10 x 100 | M 10 | 100 | 30 | 60 | - | 9 | 100 | på begäran | 51708 | |
| HO 10 x 140 | M 10 | 140 | 50 | 60 | - | 9 | 100 | på begäran | 51710 | |
| HO 10 x 160 | M 10 | 160 | 40 | 60 | - | 9 | 100 | på begäran | 51711 | |
| HO 10 x 180 | M 10 | 180 | 40 | 60 | - | 9 | 100 | på begäran | 51712 | |
| HO 12 x 100 | M 12 | 100 | 35 | 50 | - | 9 | 100 | på begäran | 51713 | |

AS segment ankare



| Typ | Gänga | Mått | | Borr diametern [mm] | Borr djup [mm] | Rek. dragbelastning * [kN] | Utdragbar belastning * [kN] | Pris per 100 | Flamco nr. |
|--------------|-------|--------|--------------------------|---------------------|----------------|----------------------------|-----------------------------|--------------|------------|
| | | L [mm] | Skiftnyckel storlek (SW) | | | | | | |
| AS 8 x 50 | M 8 | 50 | 13 | 8 | 40 | - | - | 100 | på begäran |
| AS 8 x 75 ** | M 8 | 75 | 13 | 8 | 65 | 5,31 | 4,84 | 100 | på begäran |
| AS 8 x 90 | M 8 | 90 | 13 | 8 | 65 | 5,31 | 4,84 | 100 | på begäran |
| AS 8 x 115 | M 8 | 115 | 13 | 8 | 65 | 5,31 | 4,84 | 100 | på begäran |
| AS 10 x 90 | M 10 | 90 | 17 | 10 | 70 | 8,19 | 6,03 | 100 | på begäran |
| AS 10 x 120 | M 10 | 120 | 17 | 10 | 70 | 8,19 | 6,03 | 50 | på begäran |
| AS 10 x 150 | M 10 | 150 | 17 | 10 | 70 | 8,19 | 6,03 | 50 | på begäran |
| AS 12 x 110 | M 12 | 110 | 19 | 12 | 85 | 11,77 | 9,29 | 50 | på begäran |
| AS 12 x 150 | M 12 | 150 | 19 | 12 | 85 | 11,77 | 9,29 | 50 | på begäran |
| AS 12 x 160 | M 12 | 160 | 19 | 12 | 85 | 11,77 | 9,29 | 50 | på begäran |

* I icke-sprucken betong C20/25, -5 °C - 50 °C.


** Standard med S 8s 8 x 28 brickor.



AT tumlande ankare

Särskilda ankare för hållplatta, ihåliga väggar och trapetsformig ark.

- FM/VdS.
- Med stora bricka.


| Typ | Gänga | Längd [mm] |  | Pris per 100 | Flamco nr. |
|--------------------|-------|------------|---|--------------|------------|
| AT 8 x 100 | M 8 | 100 | 25 | på begäran | 82025 |
| AT 10 x 100 | M 10 | 100 | 25 | på begäran | 82026 |



VdS

MONTAGENYCKEL

Montagenyckel

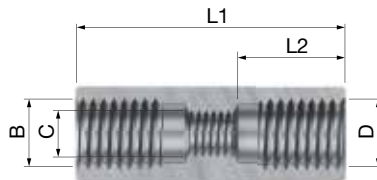
| Typ | Anslutning |  | Pris per 100 | Flamco nr. |
|----------------------|-------------------------|---|--------------|------------|
| Montagenyckel | M 6 / M 8 / M 10 / M 12 | 1 | på begäran | 71400 |



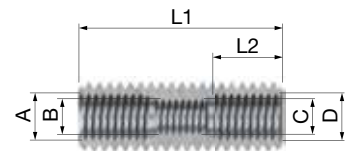


KOPPLINGAR FÖR GÄNGSTÄNGER

KSM koppling



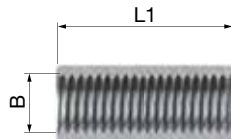
KSM 1



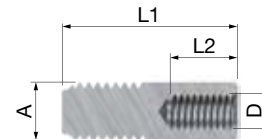
KSM 2



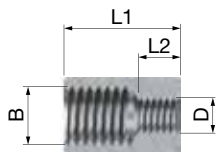
KSM 3



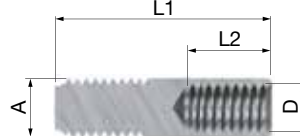
KSM 4, 6, 7, 9



KSM 10



KSM 11



KSM 12



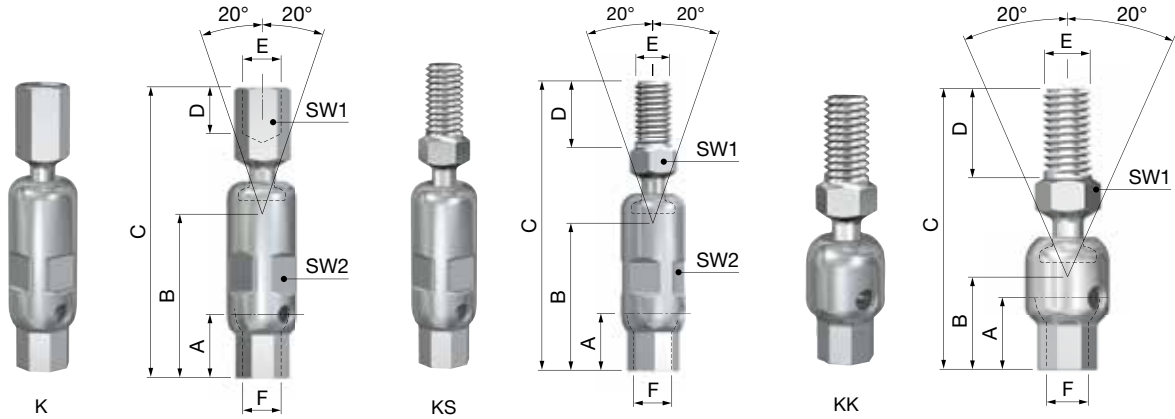
KSM 13, 14, 15, 16, 17, 18

| Typ | Gänga | | | | Mått [mm] | | Form | 📦 | Pris per 100 | Flamco nr. |
|--------|-------|-------|-------|-------|-----------|-----|------|----|--------------|------------|
| | A (M) | B (F) | C (F) | D (F) | L 1 | L 2 | | | | |
| KSM 1 | - | M 12 | M 8 | M 12 | 46 | 15 | rund | 25 | på begäran | 70901 |
| KSM 2 | M 12 | M 8 | M 6 | M 8 | 35 | 40 | rund | 25 | på begäran | 70902 |
| KSM 3 | M 8 | - | - | m 6 | 42 | 8 | rund | 25 | på begäran | 70903 |
| KSM 4 | - | M 10 | - | - | 30 | - | hex. | 25 | på begäran | 70904 |
| KSM 6 | - | M 6 | - | - | 20 | - | hex. | 25 | på begäran | 70906 |
| KSM 7 | - | M 8 | - | - | 20 | - | hex. | 25 | på begäran | 70907 |
| KSM 9 | - | M 12 | - | - | 30 | - | hex. | 25 | på begäran | 70909 |
| KSM 10 | M 10 | - | - | M 6 | 30 | 10 | rund | 25 | på begäran | 70910 |
| KSM 11 | - | M 10 | - | M 6 | 20 | 10 | rund | 25 | på begäran | 70911 |
| KSM 12 | M 10 | - | - | M 8 | 35 | 12 | rund | 25 | på begäran | 70912 |
| KSM 13 | M 8 | - | - | M 10 | - | - | hex. | 25 | på begäran | 70913 |
| KSM 14 | M 10 | - | - | M 12 | - | - | hex. | 25 | på begäran | 70917 |
| KSM 15 | M 12 | - | - | M 10 | - | - | hex. | 25 | på begäran | 70918 |
| KSM 16 | M 8 | - | - | M 12 | - | - | hex. | 25 | på begäran | 70916 |
| KSM 17 | M 12 | - | - | M 16 | - | - | - | 25 | på begäran | 70919 |
| KSM 18 | M 16 | - | - | M 12 | - | - | - | 25 | på begäran | 70920 |

K pendelupphängning

Elektrolytiskt förzinkad.

- Den reella driftbelastningen är 1/3 av bruksbelastningen.



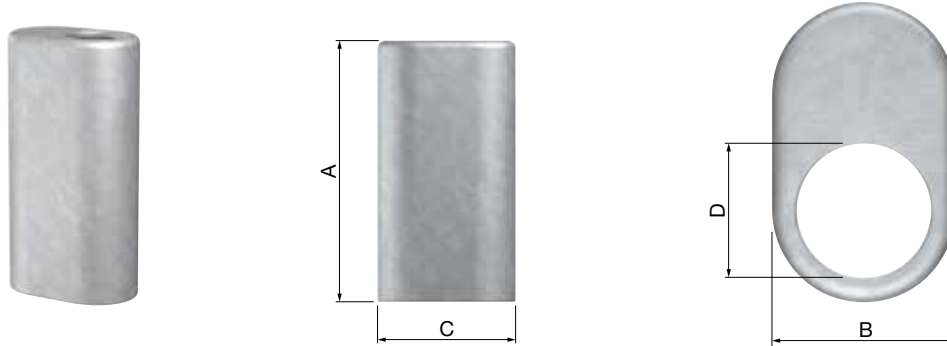
| Typ | Anslutning | | Mått | | | | | | Max. driftsbelastning [N] | Pris per 100 | RSK nr. / Flamco nr. |
|-------------------|------------|----------|--------|--------|--------|--------|----------|----------|---------------------------|--------------|-----------------------|
| | E | F | C [mm] | A [mm] | B [mm] | D [mm] | SW1 [mm] | SW2 [mm] | | | |
| K 6 x 6 | M 6 bi. | M 6 bi. | 58 | 8 | 30 | 8 | 10 | 12 | 1500 | 50 | på begäran 80103 |
| K 8 x 8 | M 8 bi. | M 8 bi. | 58 | 8 | 30 | 9 | 10 | 12 | 2500 | 50 | 616,- 19000415 |
| K 12 x 12 | M 12 bi. | M 12 bi. | 90 | 8 | 30 | 13 | 19 | 24 | 5000 | 50 | på begäran 80105 |
| KK 8 x 8 | M 8 bu. | M 8 bi. | 46 | 8 | 29 | 15 | 10 | - | 2500 | 50 | på begäran 80107 |
| KK 10 x 10 | M 10 bu. | M 10 bi. | 47 | 8 | 30,5 | 15 | 13 | - | 2500 | 50 | på begäran 80108 |
| KS 8 x 6 | M 8 bu. | M 6 bi. | 63 | 8 | 30 | 15 | 10 | 12 | 1500 | 50 | på begäran 80110 |
| KS 8 x 8 | M 8 bu. | M 8 bi. | 63 | 8 | 30 | 15 | 10 | 12 | 2500 | 50 | 822,- 19000416 |
| KS 10 x 10 | M 10 bu. | M 10 bi. | 64 | 8 | 30 | 15 | 13 | 13 | 2500 | 50 | 1.401,- 80106 |

| A [cm] | B ($\alpha = 20^\circ$) [cm] | C ($\alpha = 20^\circ$) [cm] |
|-----------|--------------------------------------|--------------------------------------|
| 5 | 1,82 | 0,30 |
| 10 | 3,64 | 0,60 |
| 15 | 5,46 | 0,90 |
| 20 | 7,28 | 1,21 |
| 25 | 9,10 | 1,51 |
| 30 | 10,92 | 1,81 |
| 35 | 12,74 | 2,11 |
| 40 | 14,56 | 2,41 |
| 45 | 16,38 | 2,71 |
| 50 | 18,20 | 3,02 |
| 55 | 20,02 | 3,32 |
| 60 | 21,84 | 3,62 |
| 65 | 23,66 | 3,92 |
| 70 | 25,48 | 4,22 |
| 75 | 27,30 | 4,52 |
| 80 | 29,12 | 4,82 |
| 85 | 30,94 | 5,13 |
| 90 | 32,76 | 5,43 |
| 95 | 34,58 | 5,73 |
| 100 | 36,40 | 6,03 |



PV parallellbössning för gängstänger

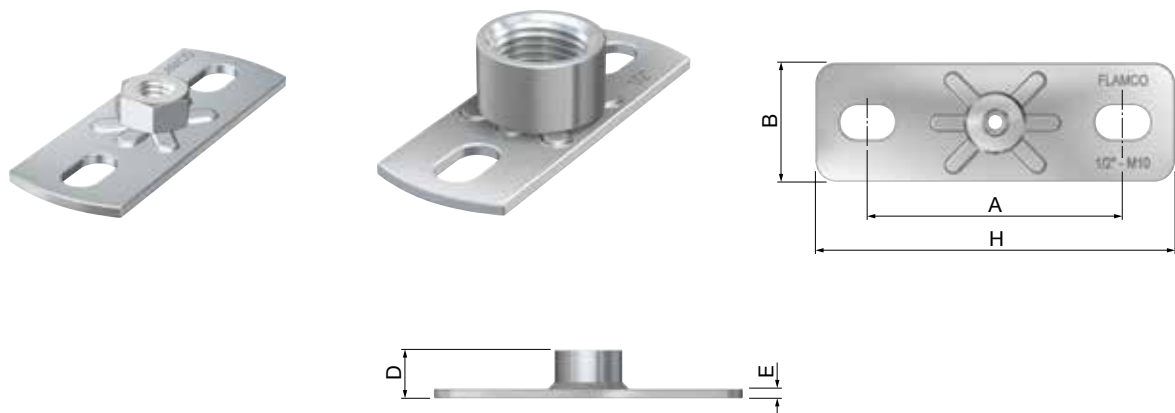
- Den reella driftbelastningen är $\frac{1}{3}$ av bruksbelastningen.



| Typ | Gänga | Mått | | | | Max. driftsbelastning [N] | | Pris per 100 | RSK nr. |
|-------|-------|--------|--------|--------|--------|---------------------------|----|--------------|---------|
| | | A [mm] | B [mm] | C [mm] | D [mm] | | | | |
| PV 6 | M 6 | 35 | 9 | 14 | 6 | 950 | 50 | 962,- | 3821085 |
| PV 8 | M 8 | 34 | 11 | 18,5 | 8 | 2800 | 50 | 962,- | 3821086 |
| PV 10 | M 10 | 35 | 14 | 23 | 10 | 2800 | 50 | 962,- | 3821087 |

MONTAGEFÄSTE

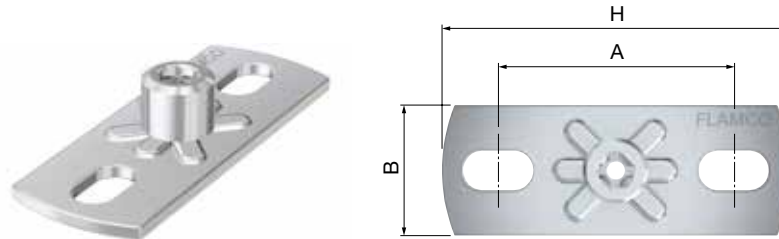
GP montagefäste 80 x 30



| Typ | Anslutning | Mått | | | | | Slitsat hål [mm] | | Pris per 100 | RSK nr. / Flamco nr. |
|------------------|------------|--------|--------|--------|--------|--------|------------------|----|--------------|----------------------|
| | | A [mm] | B [mm] | H [mm] | D [mm] | E [mm] | | | | |
| GP 8 - 80 x 30 | M 8 | 54 | 30 | 80 | 11 | 3 | 9 x 16 | 50 | 626,- | 3831244 |
| GP 10 - 80 x 30 | M 10 | 54 | 30 | 80 | 13 | 3 | 9 x 16 | 50 | 704,- | 3831245 |
| GP 12 - 80 x 30 | M 12 | 54 | 30 | 80 | 15 | 3 | 9 x 16 | 50 | på begäran | 39415 |
| GP 1/2 - 80 x 30 | 1/2" | 54 | 30 | 80 | 18 | 3 | 9 x 16 | 50 | på begäran | 39418 |

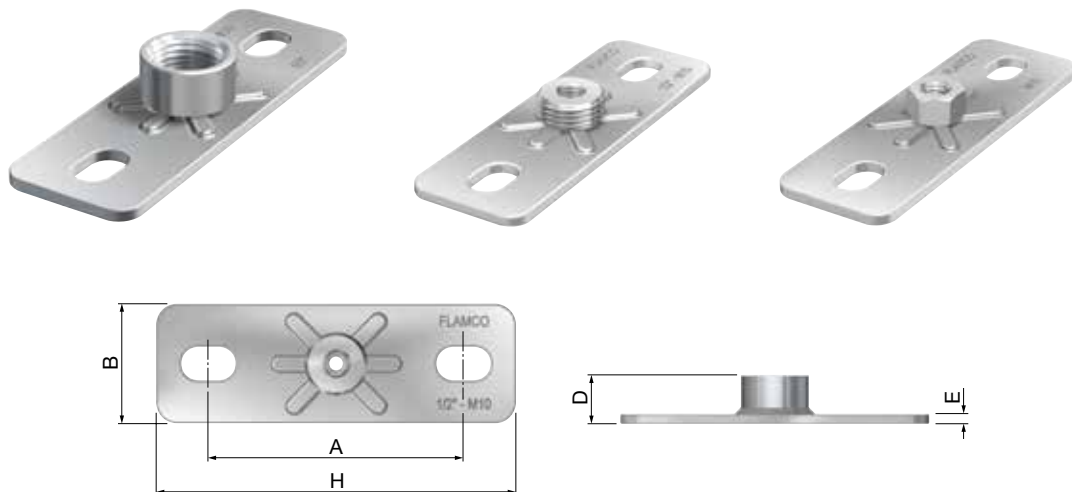
GP Click-In 80 x 30

- Den reella driftbelastningen är $\frac{1}{3}$ av bruksbelastningen.



| Typ | Gänga | Max. drifts- belastning [N] | Max. moment [Ncm] | Mått | | | Pris per 100 | Flamco nr. |
|------------------|-------|-----------------------------------|----------------------|-----------|-----------|-----------|-----------------|---------------|
| | | | | A [mm] | B [mm] | H [mm] | | |
| GP Click-In M 8 | M 8 | 600 | 1250 | 54 | 30 | 80 | 1.624,- | 39400 |
| GP Click-In M 10 | M 10 | 600 | 1500 | 54 | 30 | 80 | 1.827,- | 39402 |

GP montagefäste 120 x 40

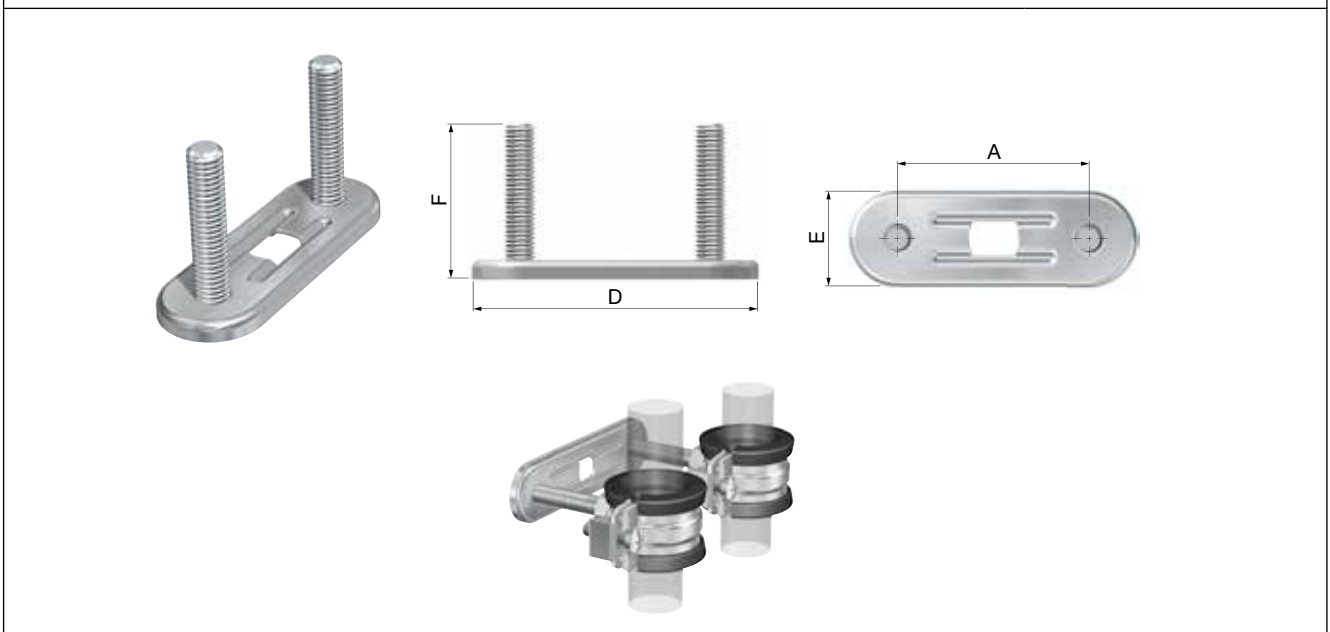


| Typ | Anslutning | Mått | | | | | Slitsat hål [mm] | Pris per 100 | Flamco nr. |
|-------------------|------------|-----------|-----------|-----------|-----------|-----------|---------------------|-----------------|---------------|
| | | A [mm] | B [mm] | H [mm] | D [mm] | E [mm] | | | |
| GP 8 - 120 x 40 | M 8 | 85 | 40 | 120 | 12 | 4 | 11 x 18 | på begäran | 39432 |
| GP 10 - 120 x 40 | M 10 | 85 | 40 | 120 | 14 | 4 | 11 x 18 | på begäran | 39433 |
| GP 12 - 120 x 40 | M 12 | 85 | 40 | 120 | 16 | 4 | 11 x 18 | på begäran | 39434 |
| GP 16 - 120 x 40 | M 16 | 85 | 40 | 120 | 20 | 4 | 11 x 18 | på begäran | 39435 |
| GP 1/2 - 120 x 40 | 1/2" | 85 | 40 | 120 | 19 | 4 | 11 x 18 | på begäran | 39419 |



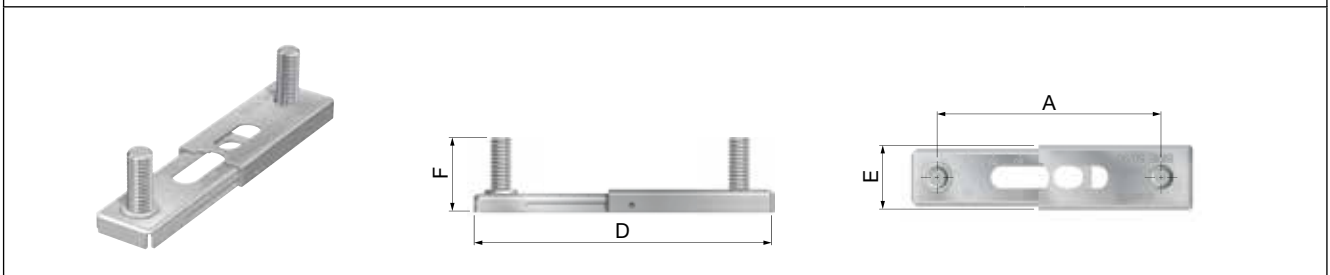
DUBBELHÅLLARE

BMD dubbelhållare



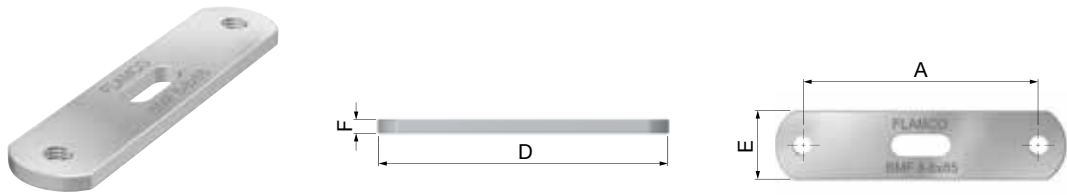
| Typ | Gänga | Mått | | | | | | Pris per 100 | Flamco nr. |
|-------------------|-------|--------|--------|--------|--------|--------|-----|----------------|------------|
| | | Ø [mm] | A [mm] | D [mm] | E [mm] | F [mm] | | | |
| BMD 8 x 50 | M 8 | 8 | 50 | 76 | 25 | 40 | 100 | 1.160,- | 39424 |
| BMD 8 x 70 | M 8 | 8 | 70 | 96 | 25 | 40 | 100 | 1.218,- | 39426 |
| BMD 8 x 90 | M 8 | 8 | 90 | 116 | 25 | 40 | 100 | 1.265,- | 39428 |

BME justerbara



| Typ | Gänga | Mått | | | | | | Pris per 100 | Flamco nr. |
|----------------------|-------|--------|---------|----------|--------|--------|-----|--------------|------------|
| | | Ø [mm] | A [mm] | D [mm] | E [mm] | F [mm] | | | |
| BME 8 x 50/90 | M 8 | 8 | 50 - 90 | 72 - 112 | 25 | 29 | 100 | på begäran | 39420 |

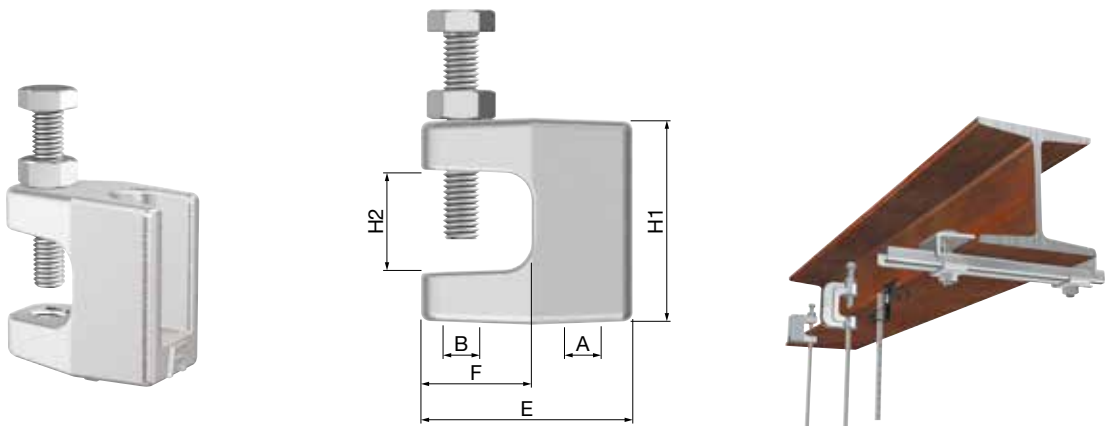
BMF dubbelhållare



| Typ | Gänga | Slits [mm] | Mått | | | | Pris per 100 | Flamco nr. | |
|------------------------|-------|------------|--------|--------|--------|--------|--------------|------------|-------|
| | | | A [mm] | D [mm] | E [mm] | F [mm] | | | |
| BMF 8 - 8 x 105 | M 8 | 8,2 x 22 | 105 | 125 | 25 | 5 | 50 | på begäran | 37954 |
| BMF 8 - 8 x 150 | M 8 | 8,2 x 22 | 150 | 170 | 25 | 5 | 50 | på begäran | 37955 |
| BMF 8 - 8 x 200 | M 8 | 8,2 x 22 | 200 | 220 | 25 | 5 | 50 | på begäran | 37956 |

PROFILKLAMMER

KCK profilklammer



| Typ | Gänga A-B | Max flänstjocklek [mm] B | Justerbar skruv | Max. driftsbelastning [N] | Mått | | | | Utförande | Godkänd | Pris per styck | Flamco nr. | |
|---------------|-------------|--------------------------|-----------------|---------------------------|----------|----------|--------|--------|-----------|----------|----------------|----------------|-------|
| | | | | | H 1 [mm] | H 2 [mm] | E [mm] | F [mm] | | | | | |
| KCK 6 | M 6 - M 8 | 18 | M 6 x 35 | 2100 | 45 | 21 | 46 | 24 | Svart | - | 25 | på begäran | 71516 |
| KCK 8 | M 8 - M 10 | 18 | M 8 x 45 | 3800 | 45 | 21 | 46 | 24 | Svart | - | 25 | på begäran | 71517 |
| KCK 10 | M 10 - M 8 | 18 | M 10 x 45 | 4500 | 45 | 21 | 46 | 24 | Svart | - | 25 | på begäran | 71518 |
| KCK 12 | M 12 - M 12 | 18 | M 10 x 45 | 5000 | 45 | 21 | 46 | 24 | Svart | - | 25 | på begäran | 71519 |
| KCK 6 | M 6 - M 8 | 18 | M 6 x 35 | 2100 | 45 | 21 | 46 | 24 | Förzinkad | - | 25 | 4.705,- | 71535 |
| KCK 8 | M 8 - M 10 | 18 | M 8 x 45 | 3800 | 45 | 21 | 46 | 24 | Förzinkad | VdS * | 25 | 5.332,- | 71536 |
| KCK 10 | M 10 - M 8 | 18 | M 10 x 45 | 4500 | 45 | 21 | 46 | 24 | Förzinkad | FM/VdS * | 25 | 5.684,- | 71537 |
| KCK 12 | M 12 - M 12 | 18 | M 10 x 45 | 5000 | 45 | 21 | 46 | 24 | Förzinkad | FM/VdS * | 25 | på begäran | 71538 |

* Ingen VdS godkännande endast i kombination med AS ankare remsa.

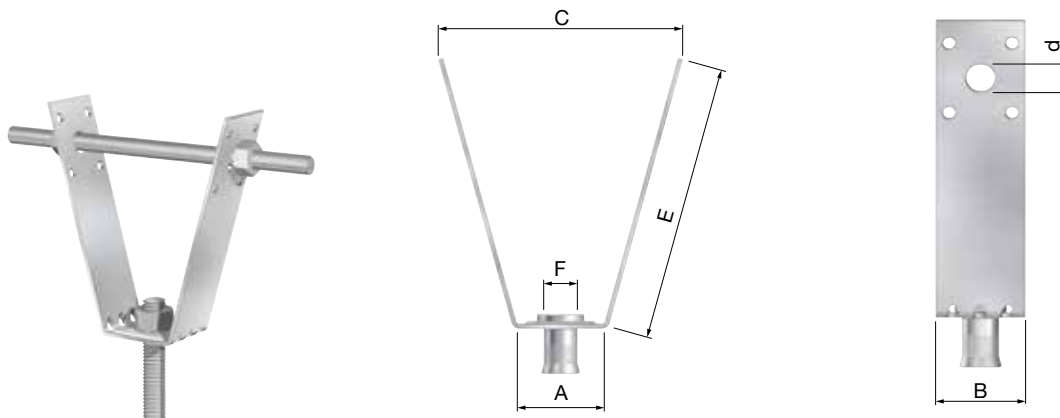




INFÄSTNING I TAKPROFILER, KORRUGERAD PLÅT.

LT/LTM/LTV infästning i takprofiler

Leveras exkl. gängstänger.



| Typ | Mått | | | | | Gänganslutning F | | Pris per 100 | RSK nr. / Flamco nr. |
|---------|-----------|-----------|-----------|-----------|-----------|---------------------|----|-----------------|-------------------------|
| | A [mm] | B [mm] | C [mm] | D [mm] | E [mm] | | | | |
| LT | 32 | 30 x 2 | 90 | 10,5 | 100 | Ø 12 | 10 | på begäran | 71900 |
| LTM 8 | 32 | 30 x 2 | 90 | 10,5 | 100 | M 8 | 10 | 1.082,- | 3820414 |
| LTM 10* | 32 | 30 x 2 | 90 | 10,5 | 100 | M 10 | 10 | 1.338,- | 3820415 |
| LTM 12 | 32 | 30 x 2 | 90 | 10,5 | 100 | M 12 | 10 | 1.537,- | 71914 |
| LTV 8 | 32 | 30 x 2 | 90 | 10,5 | 100 | M 8 | 10 | 1.646,- | 3820418 |
| LTV 10 | 32 | 30 x 2 | 90 | 10,5 | 100 | M 10 | 10 | 1.731,- | 3820419 |

*LTM 10 med FM godkänd



Profilverktyg

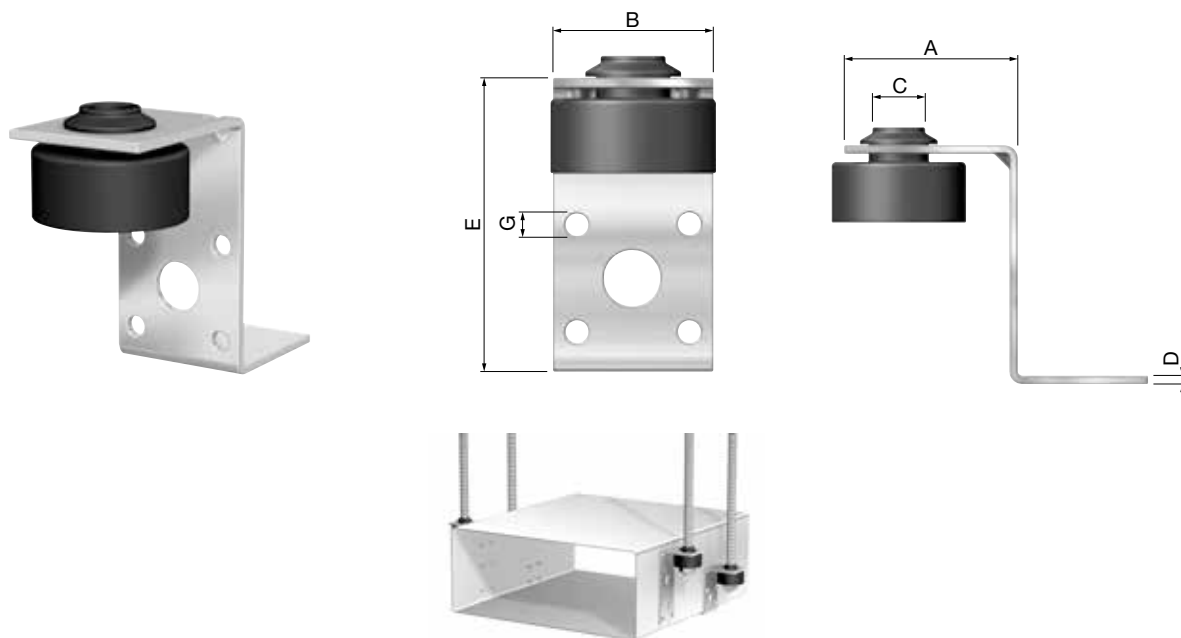
| Typ | | Pris per 100 | Flamco nr. |
|----------------|---|-----------------|---------------|
| PT | 1 | på begäran | 27929 |
| Utbytes bultap | 1 | på begäran | 27939 |



LUFTKANAL MONTERING

LZ luftkanal montering

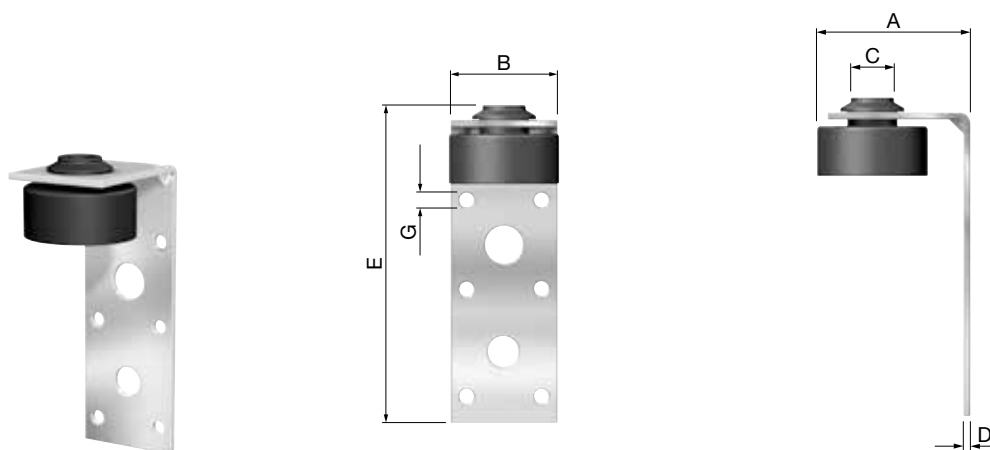
- Bullerminskning: 19 dBa.



| Typ | Mått | | | | | | Pris per 100 | Flamco nr. | |
|-------|--------|--------|--------|--------|--------|--------|--------------|------------|-------|
| | A [mm] | B [mm] | G [mm] | D [mm] | E [mm] | C [mm] | | | |
| LZ 40 | 40 | 30 | 4,2 | 2 | 55 | 8,5 | 10 | 1.157,- | 71937 |

LL luftkanal montering

- Bullerminskning: 18 dBa.



| Typ | Mått | | | | | | Pris per 100 | Flamco nr. | |
|--------|--------|--------|--------|--------|--------|--------|--------------|------------|-------|
| | A [mm] | B [mm] | G [mm] | D [mm] | E [mm] | C [mm] | | | |
| LL 55 | 40 | 30 | 4,2 | 2 | 55 | 8,5 | 10 | 1.195,- | 71941 |
| LL 85 | 40 | 30 | 4,2 | 2 | 85 | 8,5 | 10 | 1.195,- | 71942 |
| LL 130 | 40 | 30 | 4,2 | 2 | 130 | 8,5 | 10 | 1.315,- | 71943 |