

Chytrý ovladač pro nejvyšší účinnost
a komfort



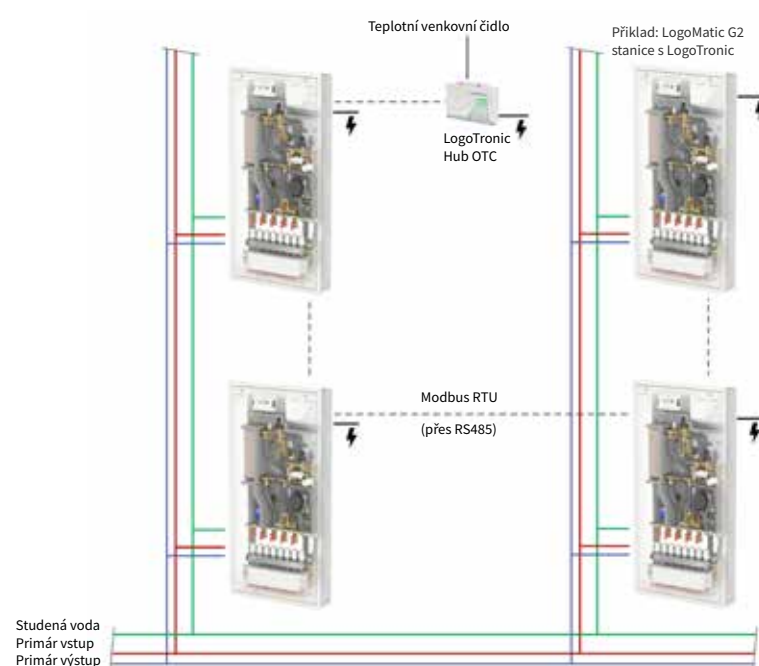
LogoTronic Hub OTC

Efektivní ekvitermní regulace pokojové teploty

- Jedno venkovní teplotní čidlo a rozbočovač pro přenos signálu až do 32 stanic
- Snadné předávání signálu přes Modbus RTU (rozhraní RS485)
- Plug & play během uvádění do provozu
- Jednoduché zobrazení stavu pomocí 5 světelných diod

Maximální efektivita při realizaci a provozu projektu

Poptávka po ekvitermních řešeních pro zásobování teplem pomocí bytových stanic Logotherm® se zvyšuje, protože vytápění by mělo být co nejjednodušší a nákladově nejefektivnější. Proto je nutné mít zařízení, které dokáže přenést hodnotu venkovní teploty až na 32 nainstalovaných bytových stanic Logotherm®. To je možné díky LogoTronic Hub OTC, který zjednodušuje instalaci.



Obr. 1: LogoTronic Hub OTC integrovaný do systému bytových stanic LogoMatic G2.

Venkovní teplotní čidlo

LogoTronic Hub OTC se dodává včetně venkovního teplotního čidla. Toto čidlo přenáší hodnotu venkovní teploty do LogoTronic Hub OTC, který předá tuto informaci prostřednictvím Modbus RTU ostatním nainstalovaným bytovým stanicím Logotherm®.

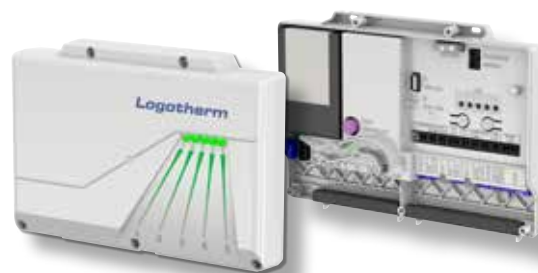


Fig. 2: LogoTronic Hub OTC

Vhodné bytové předávací stanice

V současné době je rozbočovač LogoTronic Hub OTC k dostání v kombinaci s různými bytovými stanicemi Logotherm® jako jsou například LogoEco G2, LogoMatic G2, LogoEco G2 Dual and LogoEco HCW.



LogoEco G2



LogoMatic G2



LogoEco G2 Dual



LogoEco HCW

LogoTronic Hub OTC
Chytrý ovladač pro
nejvyšší účinnost
a komfort

www.flamcogroup.com/cz

Flamco CZ s.r.o.
K Bílému vrchu 2978/5
193 00 Praha 9
Česká republika

T +420 284 001 081
E info@meibes.cz