

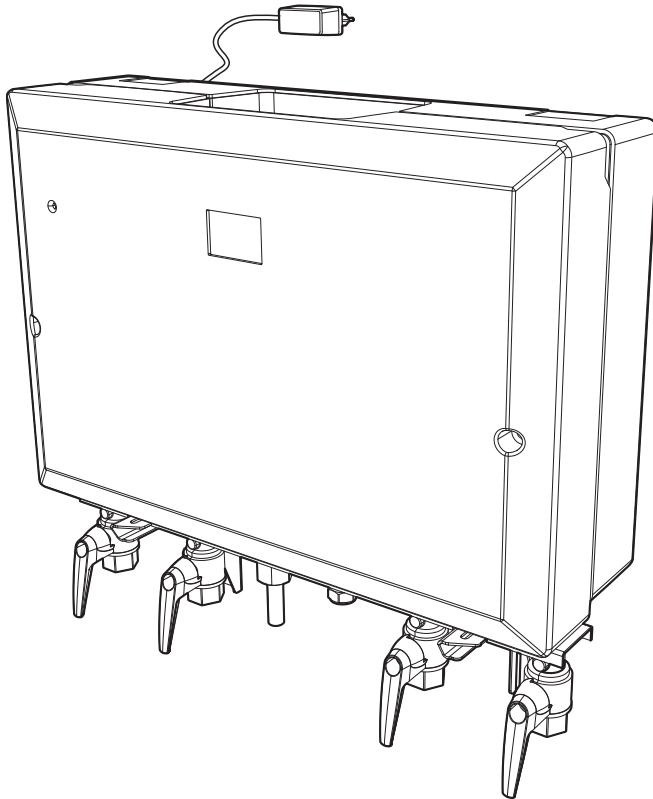


Flamco



EcoAdvance

MONTAGE INSTRUCTIE & GEBRUIKSHANDLEIDING



Bewaar deze handleiding bij de afleverset

Symbolenlijst

-  LET OP, algemene waarschuwing
-  LET OP, elektriciteit, kans op schok of letsel
-  LET OP, heet oppervlak, kans op verbranding
-  Belangrijk
-  230 Volt wisselspanning benodigd
-  Onderdeel weggooien
-  Indien mogelijk recyclen
-  Steeksleutel
-  Torx-schroevendraaier
-  Boormachine
-  Handmatige bewerking

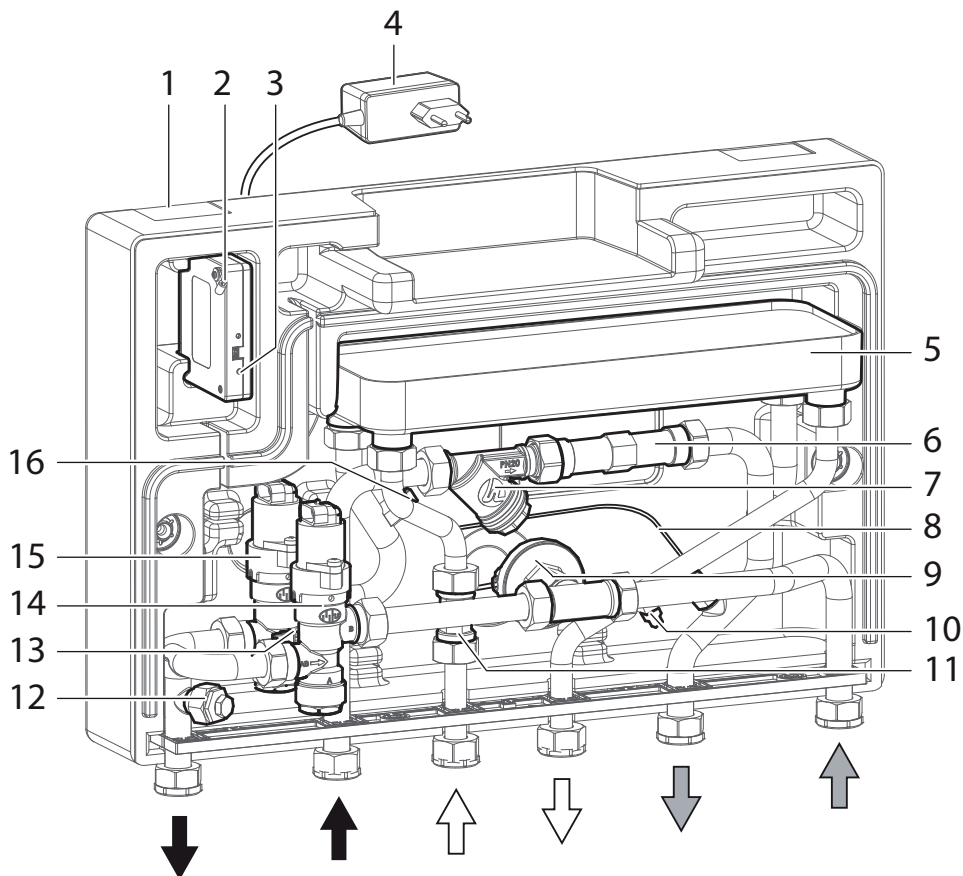
Afkortingen

CW	Comfort Warmwater	°C	Temperatuur in graden Celsius
CV	Centrale verwarming	Hz	Eenheid voor frequentie (1 / seconde)
pH	Zuurgraad	g (kg)	Eenheid voor gewicht in gram
Pa (kPa)	Eenheid voor druk in Pascal	mm	Eenheid voor afstand in millimeter
Wh (kWh)	Eenheid voor energie in wattuur	"	Eenheid voor lengtemaat in inch
W (kW)	Eenheid voor vermogen in watt	VAC	Eenheid voor wisselspanning in Volt
A	Eenheid voor stroom in Ampere	LED	Light Emitting Diode

Inhoudsopgave

Overzicht componenten	3
Hydraulisch schema	4
Gebruikshandleiding	5
Onderhoud en inspectie	7
Technische specificaties	8
CW4 (warmtewisselaar 12 platen)	9
CW5 (warmtewisselaar 14 platen)	11
CW6 (warmtewisselaar 22 platen)	13
Leveromvang	15
Benodigdheden	15
Maatvoering	15
Installatie	16
Aansluiten kamerthermostaat (optioneel)	20
In bedrijf stellen	21
Kap verzegelen	22
Storingen (eindgebruiker)	23
Storingen (installateur)	24

Overzicht componenten



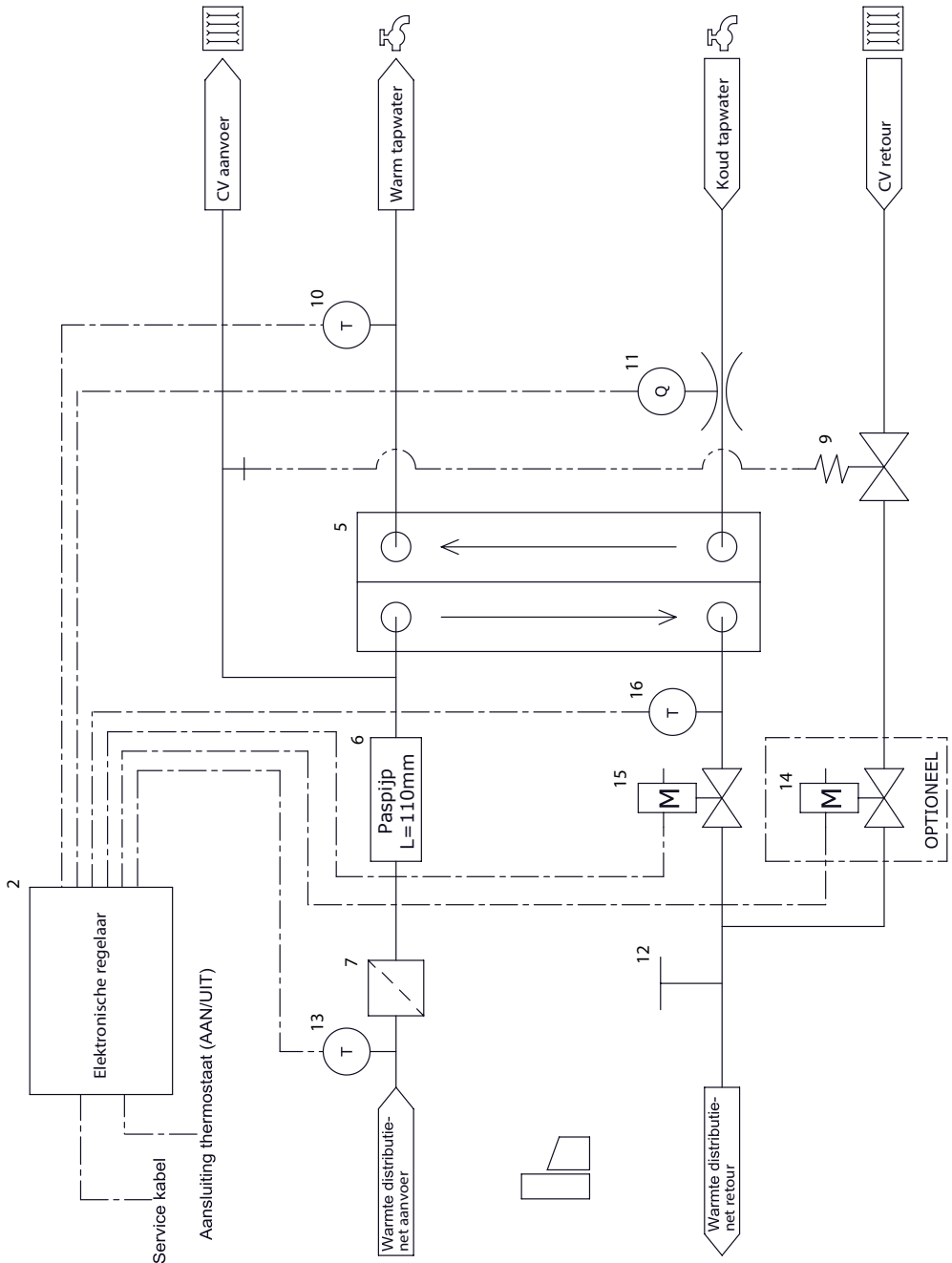
1 Achterkap
2 Elektronica
3 Indicatie LED

4 Netadapter 230V
5 Warmtewisselaar
6 Passtuk t.b.v. warmtemeter
7 Filter warmtedistributienet
8 Pulsleiding drukverschilregelaar
9 Drukverschilregelaar

10 Temperatuursensor tapwater

11 Flowsensor tapwater
12 Nippel voor temperatuursensor
t.b.v. warmtemeter

13 Temperatuursensor distributienet aanvoer
14 CV regelklep
15 Tapwater regelklep
16 Temperatuursensor distributienet retour

Hydraulisch schema


Gebruikshandleiding

VOORWOORD

In deze handleiding wordt aandacht geschonken aan de installatie van de warmte afleverzet en de daarbij geldende voorschriften. Deze dienen opgevolgd te worden voor een juiste en probleemloze werking van de warmte afleverzet. Daarnaast treft u algemene technische gegevens aan en informatie over onderhoud, eventueel optredende storingen en de mogelijk oorzaken hiervan. Dit document maakt deel uit van de warmte afleverzet en dient bij de afleverzet bewaard te worden.

TOEPASSING

De afleverzet wordt toegepast in collectieve warmtedistributiesystemen. Deze afleverzet is geschikt voor zowel verwarming als ook het bereiden van warm tapwater. Het water van de verschillende installaties waarop de warmte afleverzet wordt aangesloten, dient te voldoen aan de waterkwaliteiten zoals vermeld in document 53261 "Requirements on water quality for Heat Interface Units for District Heating systems". De afleverzet voldoet aan de IWUN richtlijnen 06283 en 06285 en de meterkastnorm NEN2768.

STATUS INDICATIE LED LAMPJE VAN DE AFLEVERSET

Algemeen

Blauw knipperen	: Afleverzet staat in warm tapwater stand
Rood knipperen	: Afleverzet staat in storing
Wit continu (alleen voor warmteleverancier)	: Afleverzet staat in service modus
Geen LED	: Afleverzet staat uit

Afleverzet met kamerthermostaat aansluitkabel en met voorkeuze

Groen knipperen traag (circa 1x per seconde) : Afleverzet staat in rust; er is geen warmtevraag en de CV regelklep is gesloten.

Groen knipperen snel (circa 2x per seconde) : Afleverzet staat in CV stand; er is een warmtevraag en de CV regelklep is geopend.

Afleverzet zonder kamerthermostaat aansluitkabel en zonder voorkeuze

Groen knipperen traag (circa 1x per seconde) : Afleverzet staat in rust of in CV stand.

WERKING

Centrale verwarming

De afleverzet is uitgerust met een drukverschilregelaar welke het drukverschil over de CV-installatie constant houdt. Dit drukverschil zorgt voor de doorstroming van de warmte uit het distributienet door de CV-installatie.

Kamerthermostaat aansluiting

Optioneel kan een (slimme) kamerthermostaat aangesloten worden op de warmte afleverzet. De afleverzet zal dan reageren op warmtevraag vanuit de kamerthermostaat. Voor een goede werking van de afleverzet is het aansluiten van een kamerthermostaat niet verplicht. Af fabriek (default) is op de thermostaat aansluitkabel een doorlusklem aangesloten. Deze doorlusklem zorgt voor een gesloten contact en zorgt daarmee voor een warmtevraag aan de afleverzet.



Let op!

Er kunnen alleen (slimme) aan/uit kamerthermostaten worden aangesloten welke beschikken over een potentiaalvrij contact of het type Honeywell round on/off (T87G2014) thermostaat met powerstealing technologie. Thermostaten die niet beschikken over een potentiaalvrij contact en/of niet van het type aan/uit zijn, zijn uitdrukkelijk niet toegestaan.



Let op!

Hoge temperaturen van onderdelen in de afleverzet, leidingen en radiatoren

De afleverzet is ontworpen voor warmtedistributienetten met watertemperaturen tot 95°C. De leidingen en onderdelen in de afleverzet evenals leidingen en radiatoren in de CV-installatie kunnen deze temperatuur bereiken. Aanraking kan leiden tot brandwonden.

Warm tapwater

De afleverset is uitgerust met een dubbelwandige warmtewisselaar die de aangevoerde warmte uit het distributienet overdraagt aan het tapwater. Bij de afleverset zorgt de elektronische regeling samen met een elektronische regelklep en een flowsensor zorgen voor een tapwater temperatuur van circa 60°C. De afleverset heeft een lage tapdrempel van 1 l/min.

Af fabriek (default) wordt de warmtewisselaar continue warm gehouden om bij een tapwatervraag zo snel mogelijk warm tapwater te leveren. Het warmhouden gebeurt bij een verlaagde temperatuur om het energieverbruik te minimaliseren. Standaard is de afleverset voorzien van een anti-legionella functie. Ter voorkoming van legionellagroei wordt de warmtewisselaar eens in de 24 uur opgewarmd tot minimaal 60°C gedurende minimaal 60 minuten, waarbij eventueel aanwezige legionellabacteriën onschadelijk worden gemaakt.



Let op!

Heet tapwater

De tapwatertemperatuur wordt geregeld op circa 60°C. Bij stroomuitval tijdens een warm watertapping stopt de afleverset met het regelen van de tapwatertemperatuur. Dit kan leiden tot tapwater temperaturen lager of hoger dan 60°C. Heet tapwater kan leiden tot brandwonden.

Voorkeuzeschakeling (optioneel)

De afleverset is optioneel uitgevoerd met een voorkeuzeschakeling. Bij een warm watertapping zorgt een CV regelklep er voor dat het volledige drukverschil van het warmtdistributienet beschikbaar is voor het verwarmen van tapwater. Gedurende de warm watertapping is warmtelevering naar het CV-circuit onderbroken. Na het tappen wordt de warmtelevering naar het CV-circuit weer hervat. Bij stroomuitval tijdens een warm watertapping of tijdens een situatie waarbij er geen warmtevraag vanuit de (aangesloten) kamerthermostaat is, blijft de CV regelklep in de gesloten stand staan. Dit kan leiden tot het afkoelen van de CV-installatie.

Installatievoorschrift

Voor installatie van de afleversets dient rekening gehouden te worden met het actuele en geldende Bouwbesluit, veiligheidseisen voor CV installaties en algemene voorschriften voor drinkwater installaties. Het installeren van de afleverset mag alleen geschieden door daartoe erkende personen. Erkenningen worden afgegeven door de energiebedrijven, elektriciteit- en waterleidingsmaatschappijen. De afleverset is uitsluitend te gebruiken voor gesloten verwarmingssystemen tot een maximale temperatuur van 95°C. De stekker moet na installatie bereikbaar blijven en moet ongehinderd uit het stopcontact genomen kunnen worden.

Bij installatie van de afleverset moeten de volgende voorwaarden in acht worden genomen:

1. Om een correcte werking van de afleverset te waarborgen dient een bijbehorende aansluitbeugel van hetzelfde merk gebruikt te worden.
2. Er dient een boiler inlaat combinatie (BIC) van 6 bar geplaatst te worden aan de koud tapwater inlaatzijde van de aansluitbeugel.
3. Bij gebruik van een kamerthermostaat, dan dient deze indien mogelijk aangesloten te worden op de thermostaatkabel van de afleverset (elektronisch met voorkeuze).
LET OP: zie de technische tabel voor de toegelaten typen kamerthermostaten.
4. Indien de kamerthermostaat niet op de warmte afleverset kan worden aangesloten, maar aangesloten wordt op en stadsverwarmingsafsluiter, dan dient de stadsverwarmingsafsluiter in de CV-retourleiding te worden geplaatst, zo dicht mogelijk bij de warmte afleverset.
5. De afleverset dient in een vorstvrije ruimte te worden geïnstalleerd.
6. De afleverset mag niet aan direct zonlicht blootgesteld worden.
7. Omgevingstemperatuurbereik: +5°C t/m +40°C
8. Luchtvochtigheidsbereik: 20% t/m 80%

Onderhoud en inspectie

Voor een goede werking van de afleverset wordt geadviseerd om minimaal eens per 24 maanden de afleverset op de onderstaande punten te inspecteren en onderhoud te plegen. Informeer bij uw warmteleveringsbedrijf of uw installateur naar de mogelijkheden voor service en inspectie. Onderhoud en reparatie aan de afleverset dient uitgevoerd te worden door erkende vakpersonen.

- Verwijder bij onderhoud en inspectie aan de afleverset eerst de stekker uit het stopcontact.
- Sluit de aanvoer- en retourkraan van het warmte distributienet.
- Controleer de koppelingen en verbindingen binnen en buiten de afleverset op lekkages. Indien nodig de afdichtingen vervangen en/of de koppelingen aandraaien.
- Controleer het filter op vervuiling en reinig deze indien noodzakelijk.
- Controleer de ventielen op vervuiling en reinig deze indien noodzakelijk.
- Controleer de warmtelevering voor tapwater en CV.
- De mantel is te reinigen met een vochtige doek. Gebruik in geen geval oplosmiddelen (bijvoorbeeld: wasbenzine, spiritus, etc.)



Let op!

De afleverset bevat elektrische componenten (24V gelijkspanning). Deze componenten zijn niet spatwaterdicht en moeten te allen tijde droog blijven.

BIJ AFWEZIGHEID OF VAKANTIE

Trek de stekker niet uit het stopcontact! Schakel de afleverset bij (langdurige) afwezigheid of vakantie niet uit en sluit in geen geval de radiatorkranen of de afsluiters van de afleverset en/of het warmte distributienet. Dit om eventuele vorstschade aan de leidingen van het warmte distributienet of de woninginstallatie te voorkomen. Indien gewenst is het mogelijk de radiatorstand te verlagen naar de vorstbeveiligingsstand (licht open stand) en/of stel de kamerthermostaat niet lager dan 15°C. Na een periode van afwezigheid wordt aanbevolen om alle watertappunten minimaal 2 minuten door te spoelen. Voor meer informatie zie ook de website: www.kraandoorspoelen.nu



WEEE Directive 2012/19/EU:



Product dient bij einde levensduur volgens bovenstaande richtlijn afgevoerd te worden.

Technische specificaties

Uitvoeringen en specificaties							
		CW3/CW4-20kPa	CW3/CW4-20kPa-VKT	CW5-20kPa	CW5-20kPa-VKT	CW6-20kPa	CW6-20kPa-VKT
Tapwater							
Tapwatertemperatuur	°C	60					
Tapwaterdebiet klasse ⁽¹⁾	-	CW3/CW4	CW5		CW6		
Tapwaterdebiet ontwerp	liter/min	8	10		16		
Maximaal vermogen (bij 10°C - 60°C) ⁽¹⁾	kW	28	35		55		
Tapwater drukverlies bij ontwerpdebiet	kPa	15	20		25		
Drukklasse ontwerp	-	PN10					
Maximale werkdruk	bar	6					
Tapdrempel	liter/min	1					
Warmhoud temperatuur ⁽²⁾	°C	40 (instelbaar 25-60)					
Warmhoud tijd na tapping ⁽²⁾	-	altijd (instelbaar 0 - altijd)					
Legionella preventie programma	-	Ja					
Thermisch stilstandsverlies	W	circa 20					
Verwarming							
Maximaal vermogen (bij ΔT=30°C)	kW	21					
Maximaal debiet	liter/uur	600					
Drukverschilregelbaar setpoint	kPa	20					
Kvs waarde	m ³ /uur	1.6					
Drukklasse ontwerp	-	PN10					
Aansluiting aan/uit thermostaat potentiaalvrij ⁽³⁾	-	nee	ja	nee	ja	nee	ja
Voorkeuze functie op tapwater	-	nee	ja	nee	ja	nee	ja
Distributienet							
Aanvoertemperatuur maximaal	°C	95 (kortstondig 100)					
Aanvoertemperatuur minimaal ⁽¹⁾	°C	65					
Drukverschil minimaal ⁽¹⁾	kPa	40					
Drukverschil maximaal toelaatbaar	kPa	250					
Drukklasse ontwerp	-	PN10					
Aansluitingen							
Distributienet aanvoer	-	Wartelmoer 3/4"					
Distributienet retour	-	Wartelmoer 3/4"					
Koud tapwater	-	Wartelmoer 3/4"					
Warm tapwater	-	Wartelmoer 3/4"					
Verwarming aanvoer	-	Wartelmoer 3/4"					
Verwarming retour	-	Wartelmoer 3/4"					
Warmtemeter (in aanvoer)	-	Wartelmoer 3/4" (2x) / L = 110 mm					
Temperatuursensor warmtemeter	-	M10x1 of G1/2" (adapter wegnemen)					
Elektrische aansluiting	-	230VAC - 50Hz - 0,31A max.					
Stroomverbruik per jaar	kWh	circa 18					
Afmetingen							
Hoogte	mm	390					
Breedte	mm	570					
Diepte	mm	170					
Gewicht	kg	10			12		

Art.nr. 51171 - Rev. F - 01-02-2017

(1) Prestaties afleverst zijn mede afhankelijk van de aanvoertemperatuur en drukverschil van het distributienet. Zie de prestatiegrafieken.

(2) Instelbaar met speciale Service software en -aansluitkabel voor servicemonteurs.

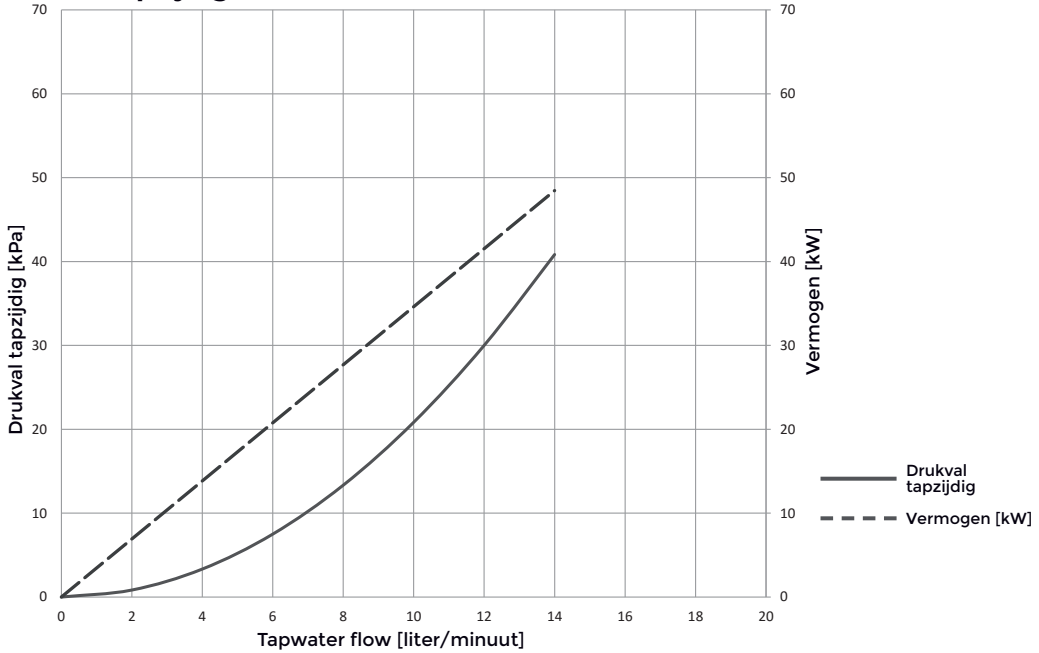
(3) Type aan/uit thermostaten met potentiaalvrije contacten of Honeywell round on/off (T87G2014) thermostaat met powerstealing.

CW4 (warmtewisselaar 12 platen)

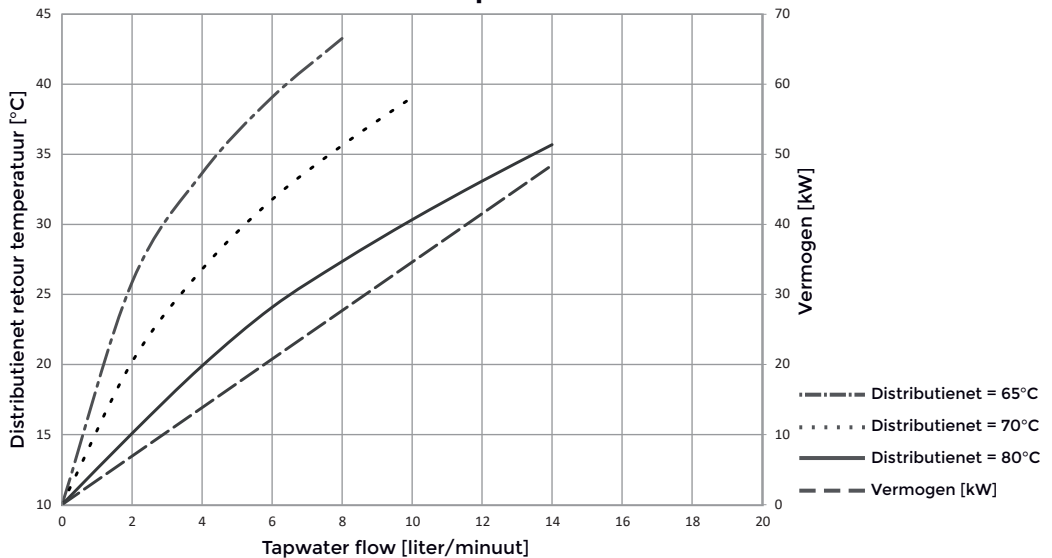
Warm tapwater temperatuur = 60°C

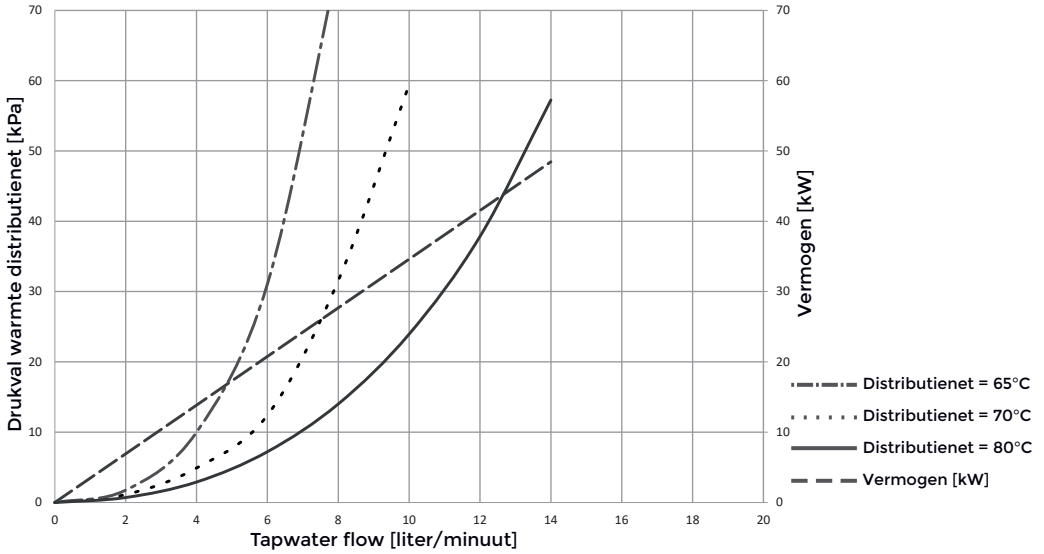
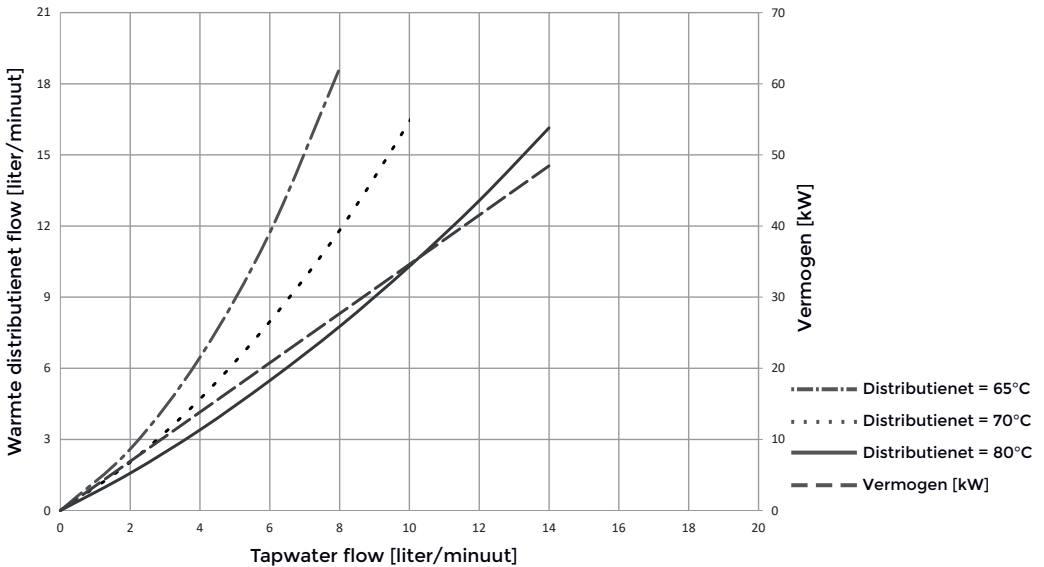
Koud tapwater temperatuur = 10°C

Drukval tapzijdig over afleverset



Warmte distributienet retour temperatuur



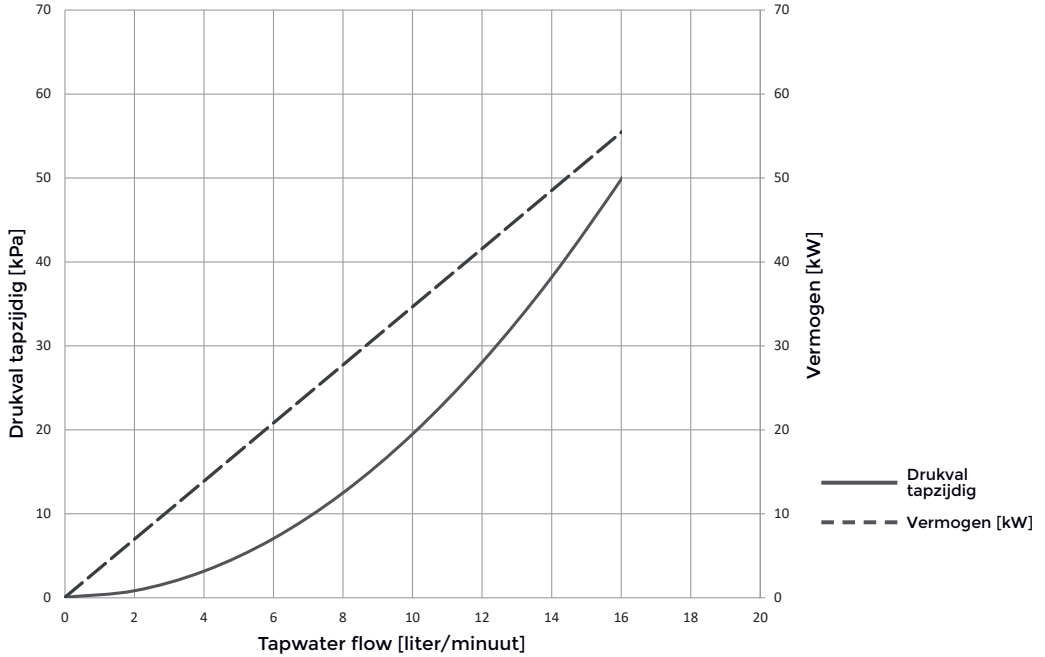
Drukval warmte distributienet over afleverzet

Warmte distributienet flow


CW5 (warmtewisselaar 14 platen)

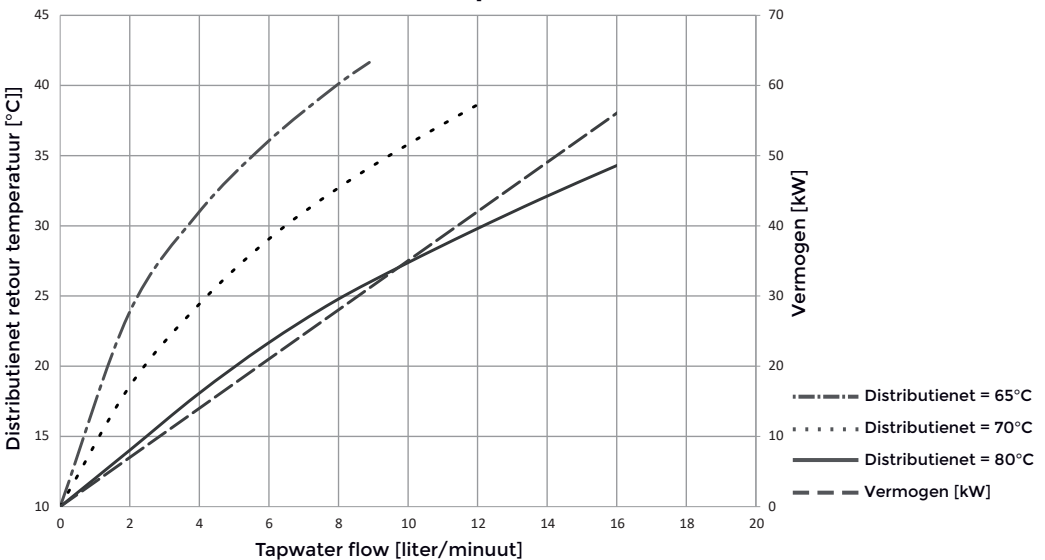
Warm tapwater temperatuur = 60°C

Koud tapwater temperatuur = 10°C

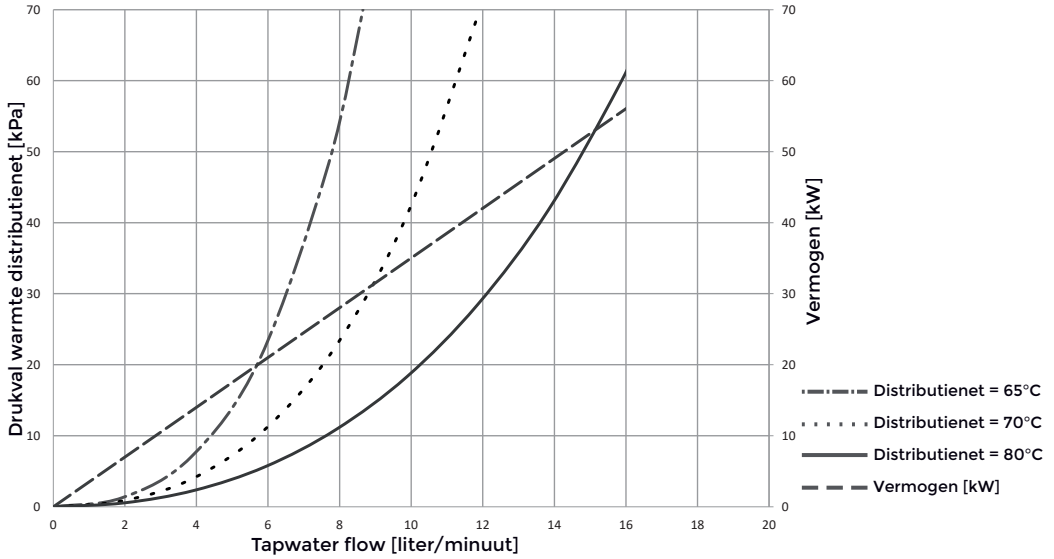
Drukval tapzijdig over afleverset



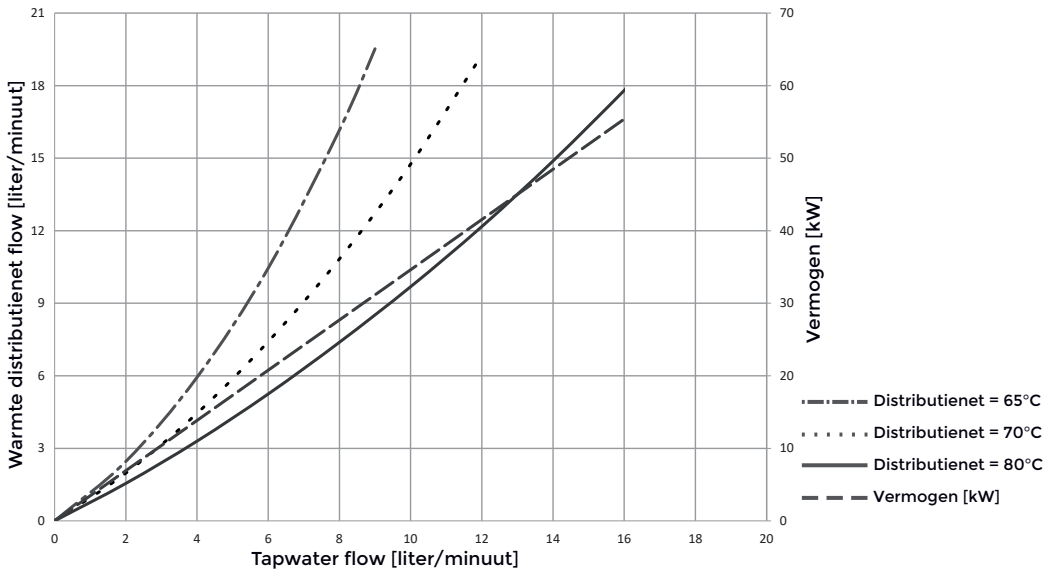
Warmte distributienet retour temperatuur



Drukval warmte distributienet over afleverset



Warmte distributienet flow

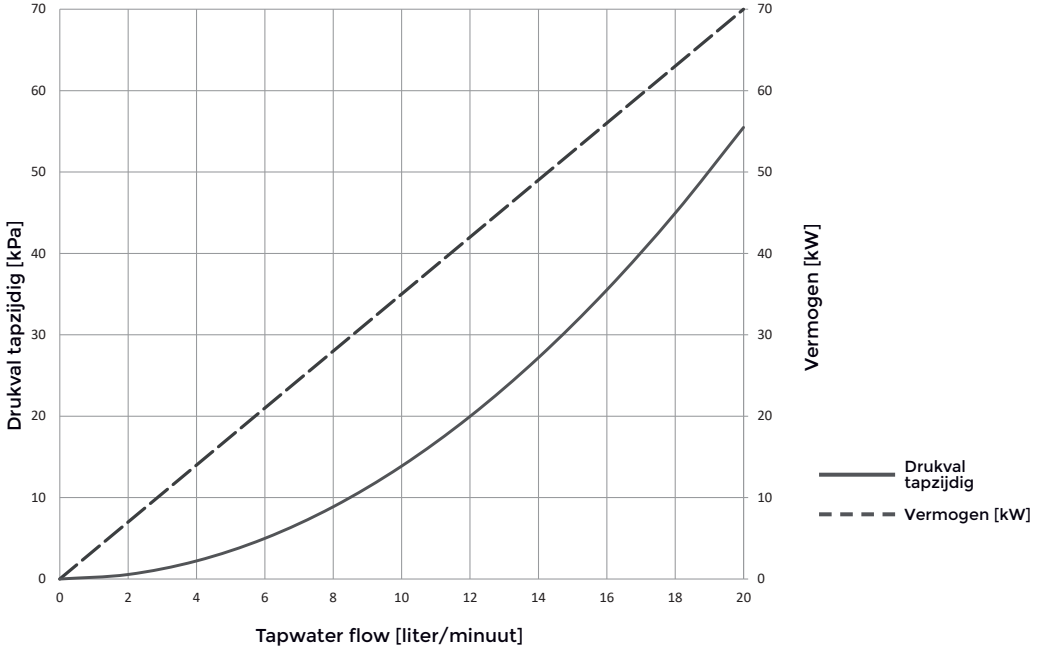


CW6 (warmtewisselaar 22 platen)

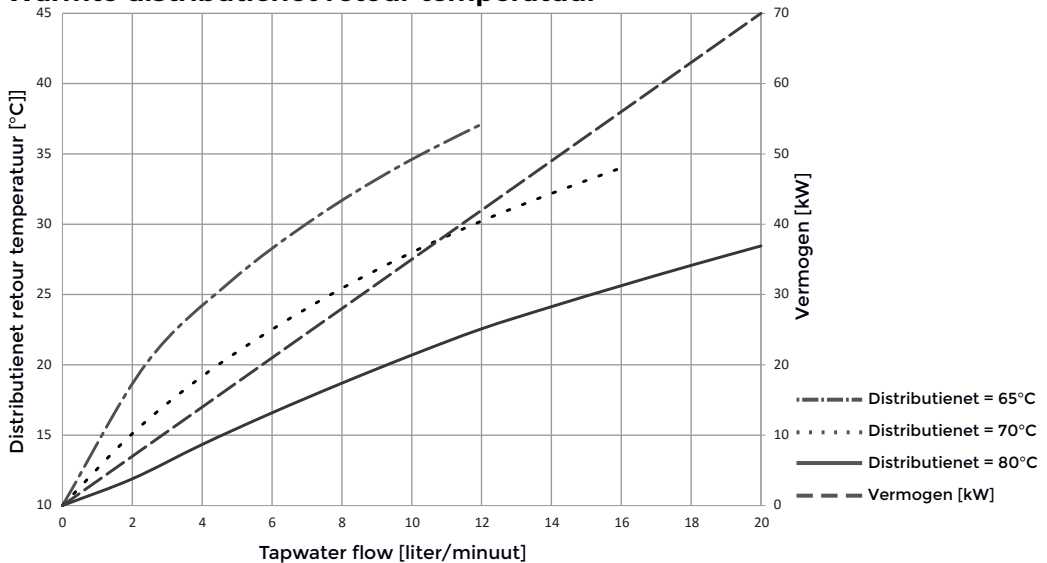
Warm tapwater temperatuur = 60°C

Koud tapwater temperatuur = 10°C

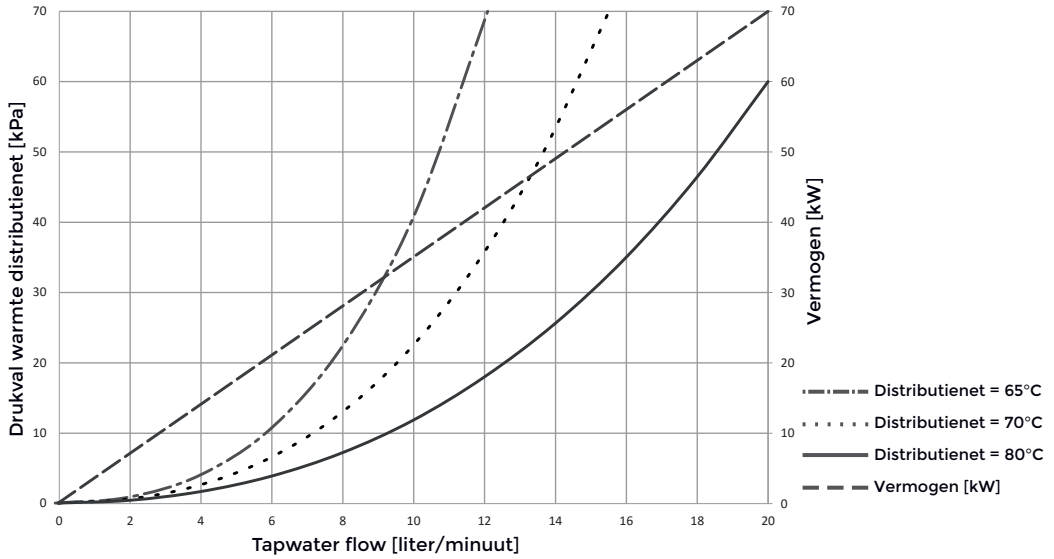
Drukval tapzijdig over afleverset



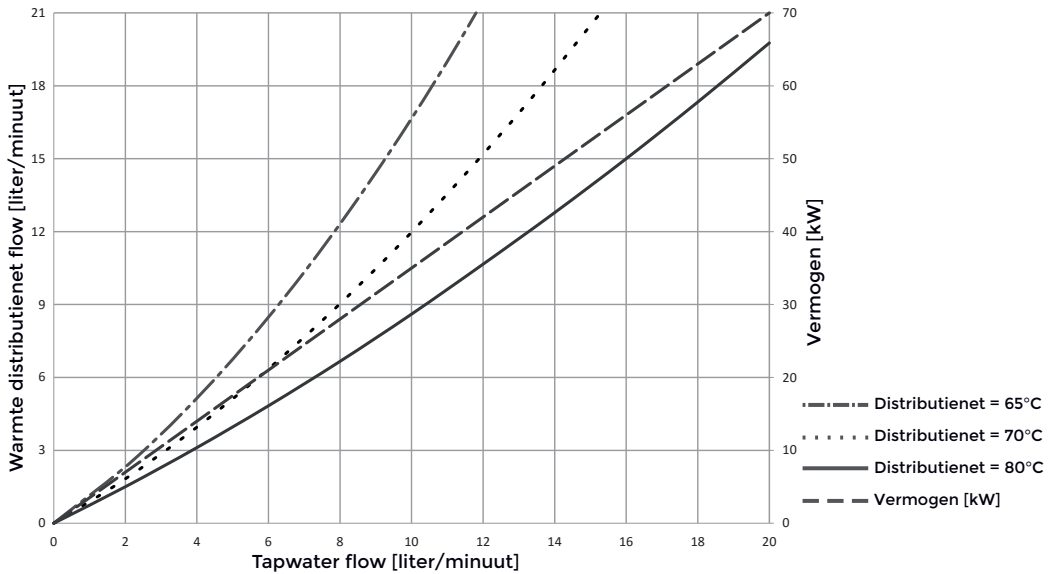
Warmte distributienet retour temperatuur



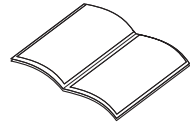
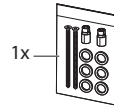
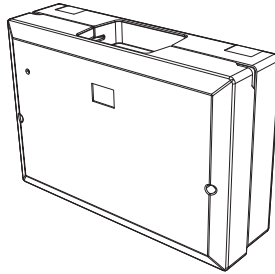
Drukval warmte distributienet over afleverset



Warmte distributienet flow



Leveromvang



Benodigheden



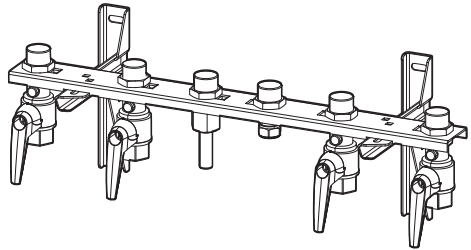
14, 22,
24, 30 mm



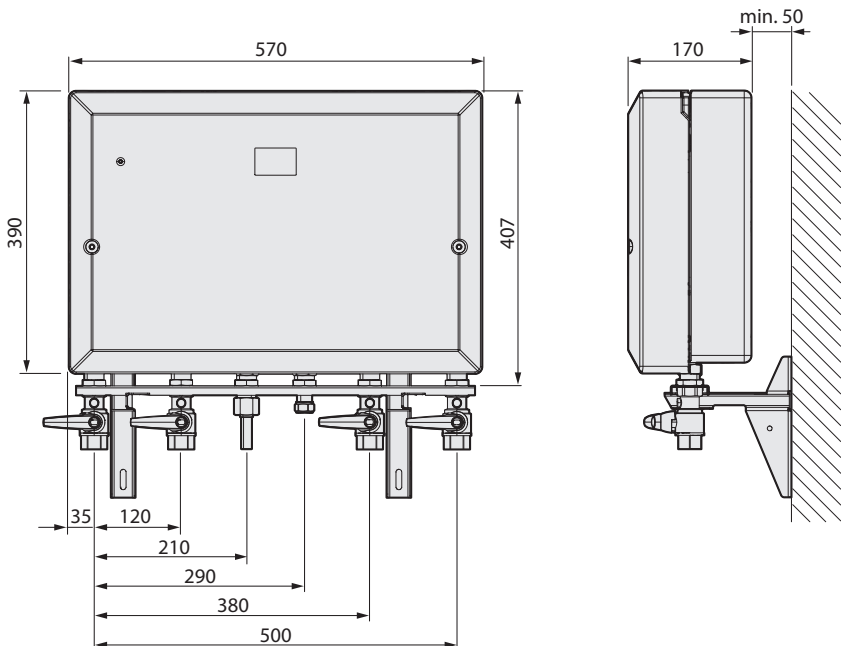
Torx 25

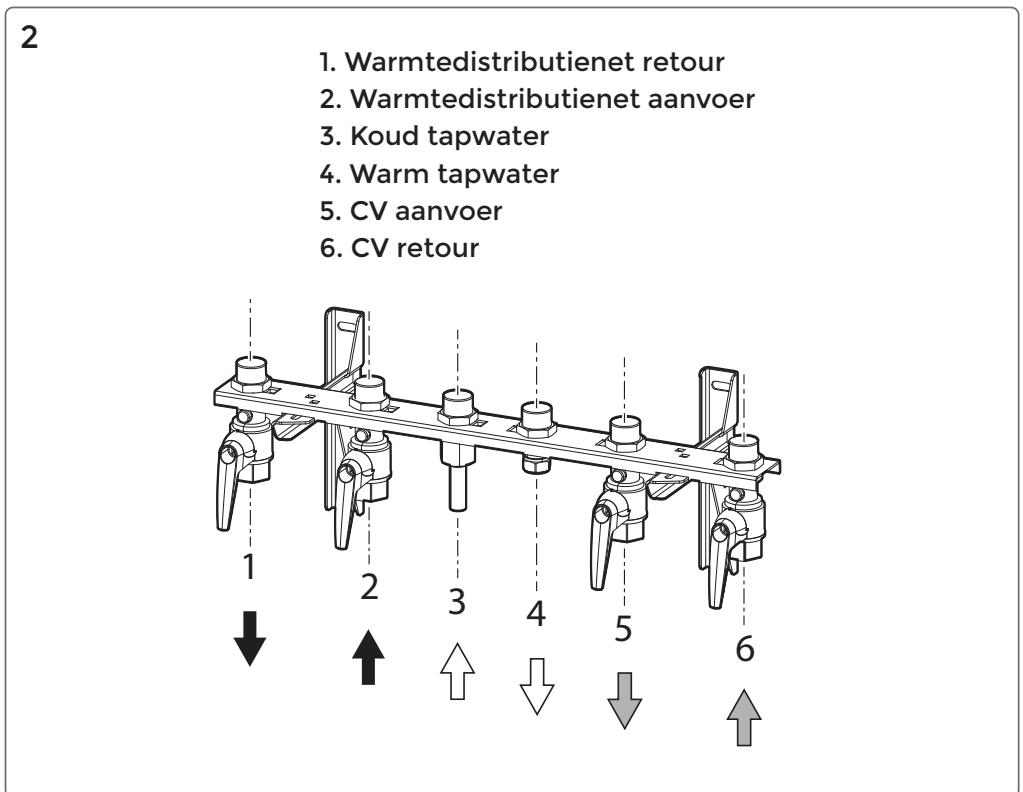
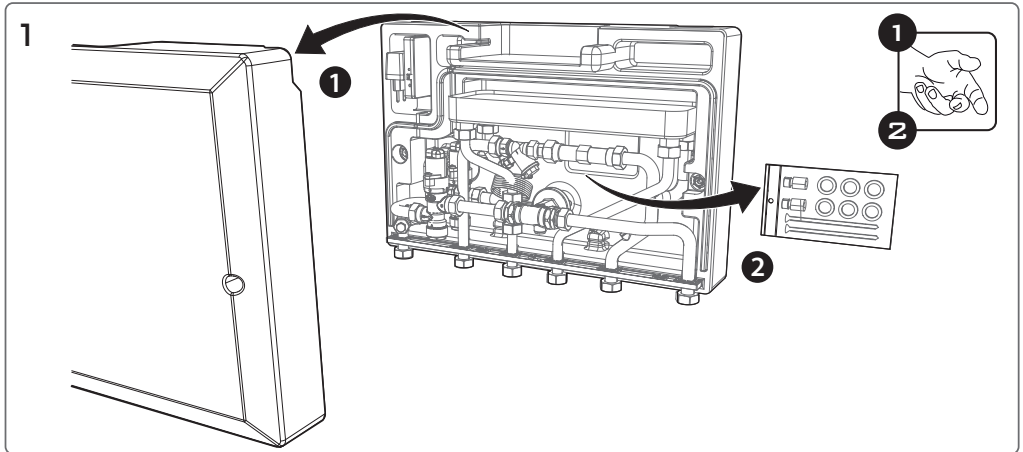


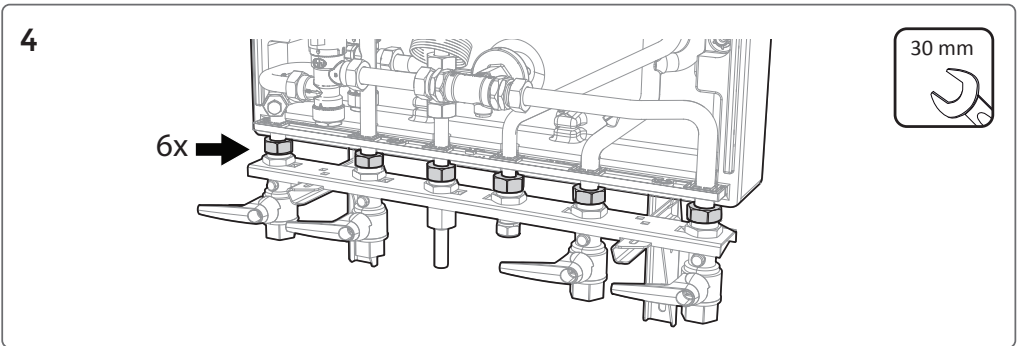
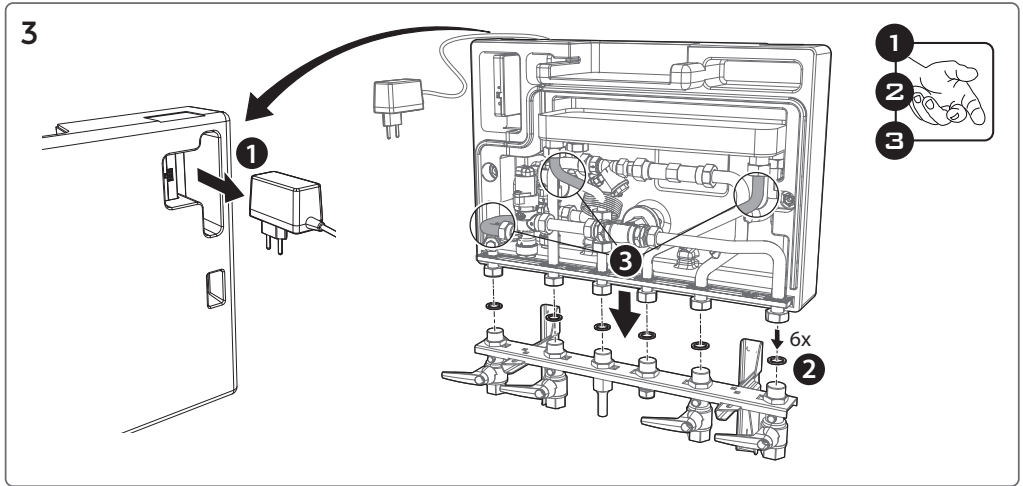
230 V

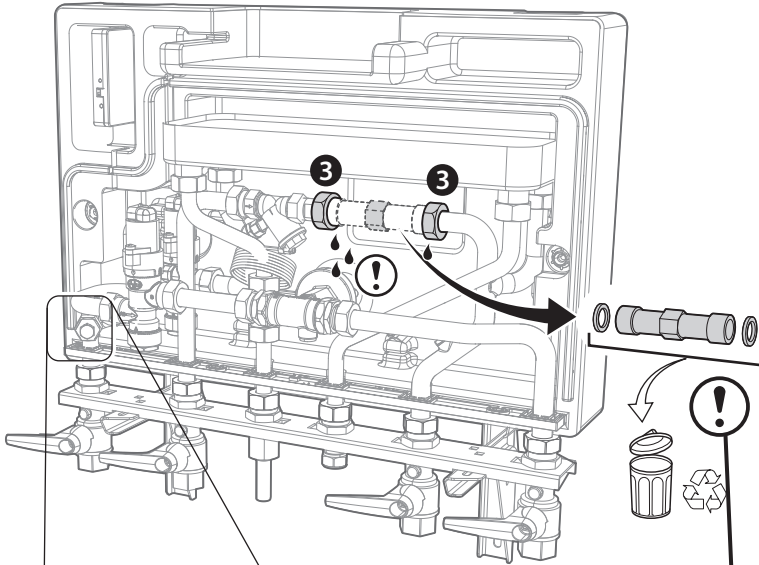


Maatvoering

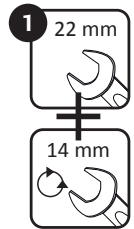


Installatie


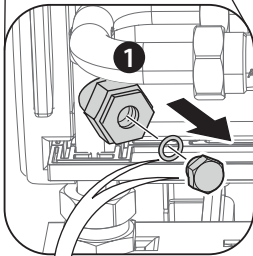


5


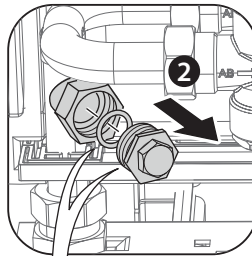
Optie 1



Optie 2



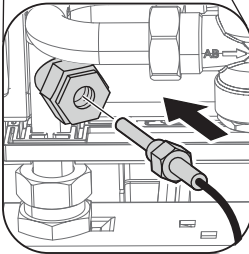
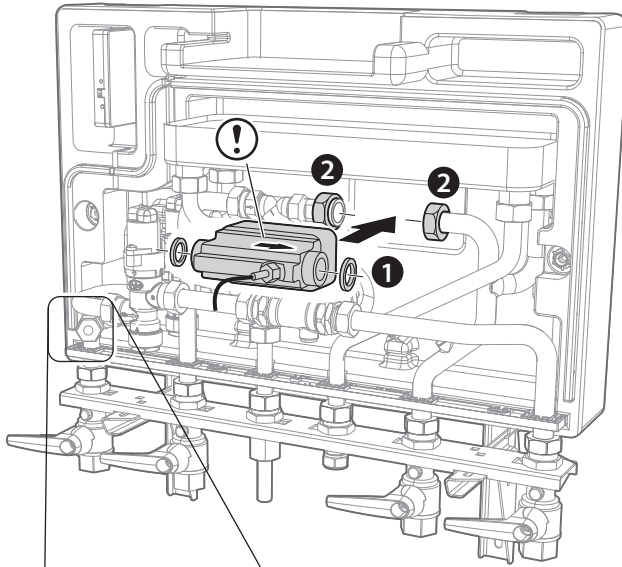
optie 1



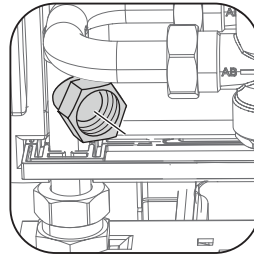
optie 2



Let op! Passtuk verplicht verwijderen en vervangen voor warmtemeter of stalen passtuk (artnr 44452). Neem hiervoor contact op met uw leverancier.

6


optie 1
Aansluitmaat: M10 x 1 BN



optie 2
Aansluitmaat: ½" BN

Aansluiten kamerthermostaat (optioneel)

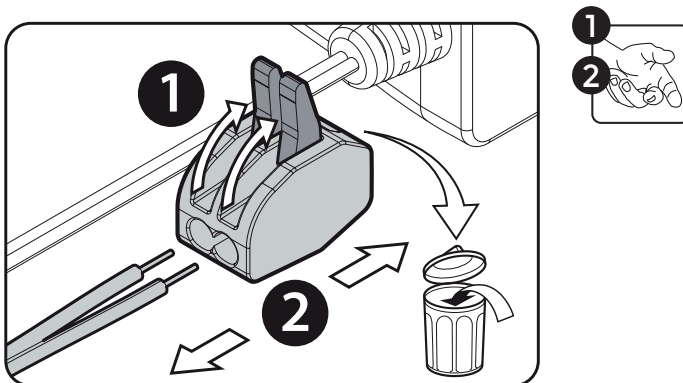
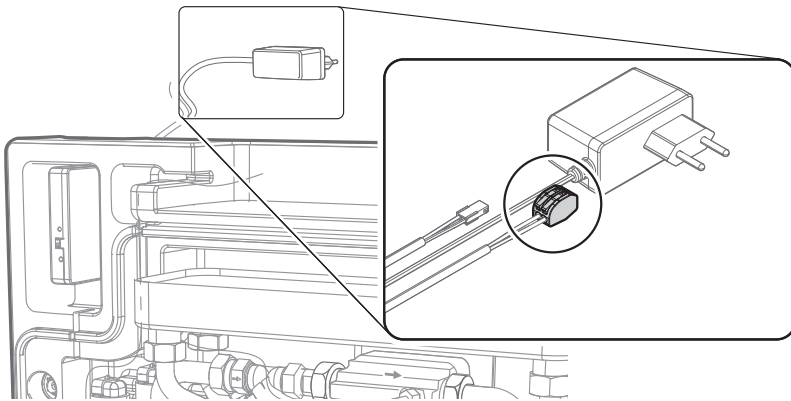
Aansluiten kamerthermostaat

1. Verwijder de doorlusklem.
2. Sluit kamerthermostaatkabel met geïsoleerd stekkerblok* of kroonsteen* aan.

* niet meegeleverd

Let op!

Er dient gebruikt te worden gemaakt van een type aan/uit thermostaat met potentiaalvrije contacten of Honeywell round on/off (T87G2014) thermostaat met powerstealing.



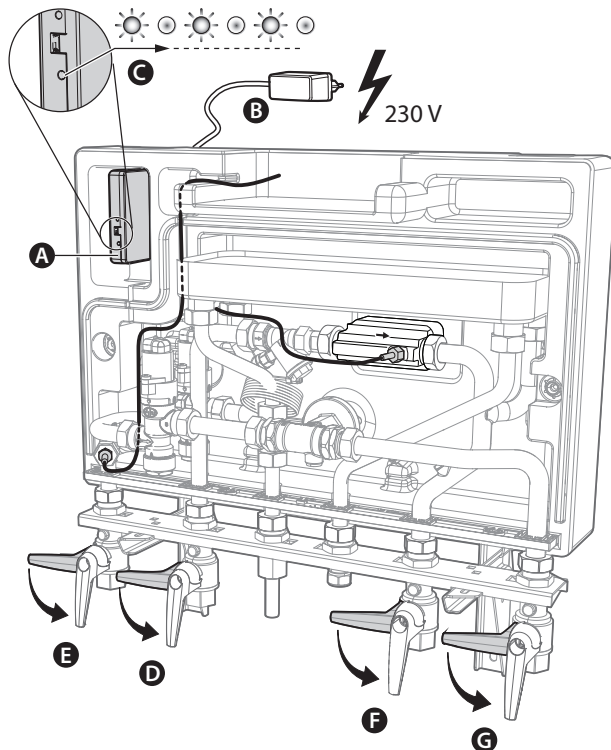
In bedrijf stellen

Volg de onderstaande stappen voor het in bedrijf stellen van de set. Bij lekkage of andere afwijkingen verwijzen wij u naar het hoofdstuk **STORINGEN**.

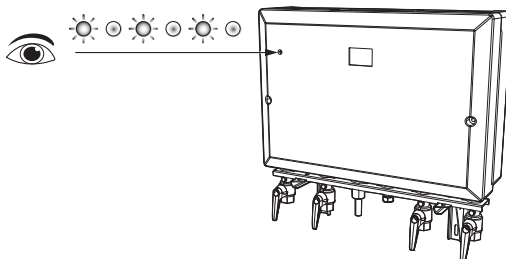
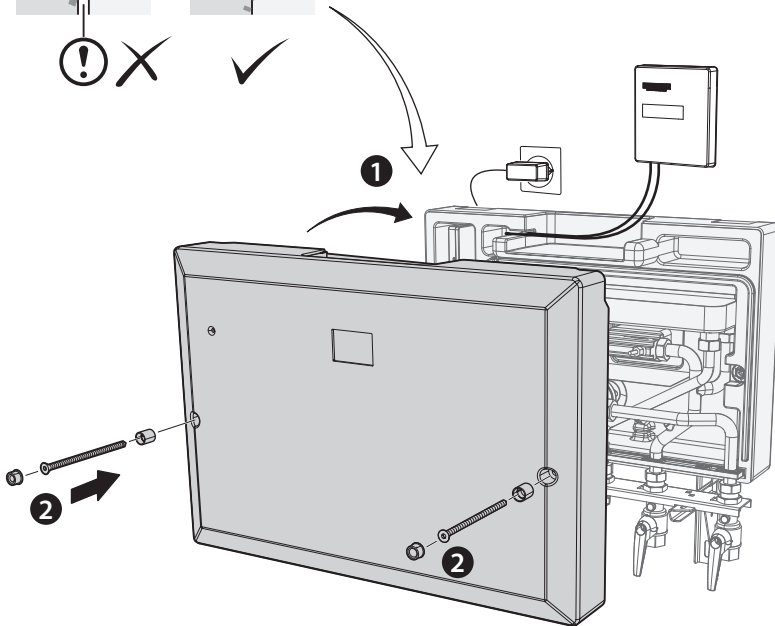
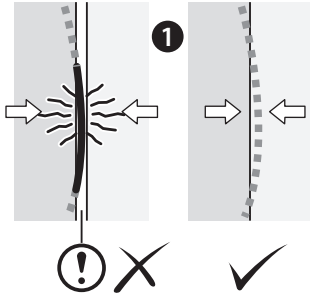


Wees voorzichtig bij het hanteren van de set. Onderdelen kunnen heet of elektrisch geladen zijn. Aanraking kan leiden tot verwonding.

1. Sluit alle tapkranen in huis.
2. Controleer alle wartelmoeren op dichtheid. (Door transport kunnen wartels losraken)
3. Zorg dat de elektronica behuizing(A) op z'n plek zit en alle kabels de kap niet hinderen wanneer deze gesloten wordt.
4. Zet langzaam tapwaterdruk op de set en controleer de set op lekkage.
5. Steek de stekker(B) van de set in het stopcontact. Het LED lampje(C) moet nu groen knipperen.
6. Open langzaam de warmtedistributienet aanvoer(D) en controleer de set op lekkage
7. Open langzaam de warmtedistributienet retour(E) en controleer op lekkage.
8. Open langzaam de CV aanvoer(F).
9. Ontlucht het systeem. Begin bij laagst gelegen en eindig bij hoogst gelegen radiator of ontluchtingspunt.
10. Open langzaam de CV retour(G).
11. Controleer verwarming op warmte.
12. Open langzaam een warm tapwaterkraan. Controleer tijdens deze stap continu of het led-lampje(C) van de elektronica blauw knippert. Open de tapkraan volledig zodra alle lucht uit het leidingwerk is en laat deze 5 minuten open staan. Controleer tussen de 3 en 5 min het tapwater op 57-63°C.
13. Sluit de tapwaterkraan. Het led-lampje(C) knippert groen.



Kap verzegelen



Storingen (eindgebruiker)

STATUS INDICATIE LED LAMPJE

Groen knipperen	: Afleverset staat in normaal stand (in rust of in CV stand)
Blauw knipperen	: Afleverset staat in warm tapwater stand
Rood knipperen	: Afleverset staat in storing
Wit continu	: Afleverset staat in service modus (alleen voor de warmteleverancier)
Geen LED	: Afleverset staat uit

WAT KUNT U DOEN BIJ STORING?



Let op! De kap is verzegeld en mag alleen geopend worden door uw warmteleverancier.

In geval van lekkage

1. Sluit alle kranen op de aansluitbeugel onder het toestel (hendels in horizontale stand) en de drinkwaterhoofdkraan.
2. Neem contact op met uw warmteleverancier.

CV wordt niet warm

1. Controleer of de kranen van de aansluitbeugel open staan (hendels in verticale stand). Zo niet, open de kranen.
2. Controleer of de stekker van het toestel in het stopcontact zit (230V). Zo niet, stop de stekker in het stopcontact.
3. Controleer of de radiator kranen open staan. Zo niet, open de radiator kranen.
4. Stel uw thermostaat hoger in dan de omgevingstemperatuur.
5. Probleem opgelost? Zo niet, neem contact op met uw warmteleverancier.

Tapwater wordt niet warm

1. Controleer of de kranen van de aansluitbeugel open staan (hendels in verticale stand) en of de hoofdkraan open staat. Zo niet, open dan alle kranen op de aansluitbeugel onder het toestel en de hoofdkraan.
2. Controleer of de stekker van het toestel in het stopcontact zit (230V). Zo niet, stop de stekker in het stopcontact.
3. Probleem opgelost? Zo niet, neem contact op met uw warmteleverancier.

Geen Tapwater

1. Controleer of de hoofdkraan (meestal bij de watermeter) open staat. Zo niet, open de hoofdkraan.
2. Probleem opgelost? Zo niet, neem contact op met uw warmteleverancier.

Storingen (installateur)

Klacht	LED indicatie lampje	Oorzaak	Oplissing
Lekkage (Sluit direct alle afsluuters op de aansluitbeugel onder de afleverset en de drinkwater hoofdkraan!)			
Lekt bij wartelmoer		Pakking lekt	Draai wartel aan en controleer pakking
Lekt bij temperatuursensor		O-ring lekt	Draai sensor aan of vervang door nieuwe sensor
Nippel drukverschilregelaar		Nippel zit los	Draai nippel aan
Drukverschilleiding		Drukverschilleiding beschadigd	Vervang drukverschilleiding
Overige componenten		Component of leiding beschadigd	Vervang component of leiding
Verwarming			
CV wordt niet warm	Knippert groen traag (1x per seconde)	Geen warmtevraag van de thermostaat	Controleer thermostaat / verhoog setpoint
		Thermostaat kabel niet doorverbonden	Verbind de kabeleinden van thermostaatingang
	Knippert groen snel (2x per seconde)	Afsluuters op de aansluitbeugel gesloten	Open alle afsluuters op de aansluitbeugel
		Filter zit verstopt	Reinig alle filters
		Drukverschil distributienet te laag	Controleer drukverschil
		Aanvoertemperatuur distributienet te laag	Controleer aanvoertemperatuur
		Radiatorcransen gesloten	Open radiatorcransen
		Lucht in CV leiding	Ontlucht CV-installatie
	Brandt niet	Inregelventiel CV installatie verstopt	Reinig inregelventielen CV circuit
		Drukverschilregelaar gesloten	Open afsluiter bovenop drukverschilregelaar
		Drukverschilregelaar niet juist ingesteld	Controleer drukverschil over CV installatie
		Adapter niet in wandcontactdoos	Plaats adapter in wandcontactdoos
	Knippert blauw	Connector van adapterkabel niet goed geplaatst	Druk de connector goed in de elektronica
		Adapter defect (levert geen spanning)	Vervang kabelboom met adapter
Knippert rood		Foutsituatie	Neem contact op met uw leverancier
Brandt continu wit	Set in programmeer modus	Herstart afleverset / bel leverancier	
Tapwater			
Geen tapwater		Hoofdkraan gesloten	Open hoofdkraan drinkwater
		Verstopping / verkeerd aangesloten	Controleer leidingen
Tapwater (te) koud		Afsluuters op de aansluitbeugel gesloten	Open alle afsluuters op de aansluitbeugel
		Filter zit verstopt	Reinig alle filters
		Drukverschil distributienet te laag	Controleer drukverschil
		Aanvoertemperatuur distributienet te laag	Controleer aanvoertemperatuur
	Brandt niet	Adapter niet in wandcontactdoos	Plaats adapter in wandcontactdoos
		Connector van adapterkabel niet goed geplaatst	Druk de connector goed in de elektronica
		Adapter defect (levert geen spanning)	Vervang kabelboom met adapter
	Knippert rood	Foutsituatie	Neem contact op met uw leverancier
	Knippert groen tijdens tappen	Tapdrempel nog niet overschreden	Verhoog tapdebit (> 1 liter per minuut)
		Flowsensor niet aangesloten	Controleer stekkers en kabels
		Flowsensor zit vast door vervuiling	Reinig de sensor
		Flowsensor defect	Vervang flowsensor
		Knippert blauw	Bekabeling ventielen verwisseld
	Kabelbreuk tapventiel		Vervang kabelboom
Connector tapventiel beschadigd	Vervang kabelboom of ventiel		
		Tapventiel defect	Vervang ventiel
Kap wil niet dicht			
Kap sluit niet goed		Kabels zitten klem tussen isolatiemantel	Houd kabels vrij van de isolatiemantel
		Behuizing elektronica niet in positie	Plaats behuizing elektronica in juiste positie
		Afstandhouder leidingen zit niet goed in de isolatiemantel	Plaats afstandhouder in juiste positie
		Warmtemeter komt tegen mantel	Controleer juiste inbouwmaten
Overige storingen			
Ratelend geluid tijdens tappen	Knippert groen of rood	Flowsensor richting onjuist	Flowsensor omdraaien (zie pijl)
Overige storingen			Neem contact op met uw leverancier
<i>Het is normaal dat de afleverset stromingsgeluid maakt tijdens tapwater of CV vraag. De elektronische regelventielen maken een licht (brommend) geluid.</i>			

Fabrikant:
Meibes System-Technik GmbH
Ringstraße 18
D-04827 Gerichshain

Duitsland

Technische ondersteuning:
+31 (0)36 52 62 300

www.flamco.aalberts-hfc.com

Copyright Flamco B.V., Almere, Nederland. Niets uit deze uitgave mag op welke manier dan ook worden veelevoudigd of openbaar gemaakt worden zonder uitdrukkelijke toestemming en bronvermelding. De vermelde gegevens zijn uitsluitend van toepassing op Flamco producten. Flamco B.V. aanvaardt geen enkele aansprakelijkheid voor onjuist gebruik, toepassing of interpretatie van de technische informatie. Flamco B.V. behoudt zich het recht voor om technische wijzigingen aan te brengen.