



SideFlow Clean

• Max. Glycol	50%
• V.	3,5 5,0 l
• Filter bag volume	1,4 2,4 l
• Flowrate	0,8 1,3 l/s
• T. system min. / max.	-10 °C / 100 °C
• P. system max.	10 16 bar
• v. min. / max.	0,2 3,0 m/s



CES

Bezpečnostní požadavky

Instalaci a údržbu musí provádět kvalifikovaný personál. Dodržujte místní předpisy a směrnice.

Výměna filtrační vložky (obr. 11D):

Vyměňte filtrační vložku, když: ΔP (G1-G2) > 1 Bar

Odstranění

Dodržujte místní předpisy a směrnice. Naše všeobecné obchodní podmínky se vztahují na naše produkty viz flamcogroup.com/terms.

DAN

Sikkerhedskrav

Montering og vedligeholdelse må kun udføres af autoriserede personer. Overhold lokal lovgivning og lokale regler.

Udskiftelige filterpoder (Se billede 11D)

Udskiftelige filterposer hvis: ΔP (G1-G2) > 1 Bar

Afmontering

Overhold lokal lovgivning og lokale regler. Vores generelle vilkår og betingelser gælder for alle vores produkter se flamcogroup.com/terms.

DEU

Sicherheitsvorschriften

Montage- und Wartungsarbeiten dürfen nur von Fachpersonal durchgeführt werden. Regionale Vorschriften und Richtlinien sind einzuhalten.

Austausch Filtereinsatz (siehe Abb. 11D)

Filtereinsatz wechseln wenn: ΔP (G1-G2) > 1 Bar

Demontage

Regionale Vorschriften und Richtlinien sind einzuhalten. Für unsere Produkte gelten die allgemeinen Geschäftsbedingungen siehe flamcogroup.com/terms.

ENG

Safety requirements

Installation and maintenance must be carried out by qualified personnel. Observe local regulations and guidelines.

Filter bag replacement (see picture 11D):

Filter bag replacement if: ΔP (G1-G2) > 1 Bar

Removal

Observe local regulations and guidelines. Our general terms and conditions apply to our products see flamcogroup.com/terms.

ESP

Requisitos de seguridad

La instalación y el mantenimiento solo deben confiarse a personal cualificado. Respete la normativa local aplicable.

Reemplazo de la bolsa de filtro (ver foto 11D):

Reemplazo de la bolsa de filtro como: ΔP (G1-G2) > 1 Bar

Desmontaje

Respete la normativa local aplicable. Nuestros términos y condiciones generales son aplicables a todos nuestros productos consulte flamcogroup.com/terms.

FIN

Turvallisuusvaatimukset

Asennuksen ja huollon saavat suorittaa ammattitaitoiset henkilöt. Noudata paikallisia määräyksiä ja ohjeita.

Suodattimen vaihto (kuva 11D):

Suodattimen vaihto ajankohtainen kun: ΔP (G1-G2) > 1 Bar

Irrottaminen

Noudata paikallisia määräyksiä ja ohjeita. Tuotteisiin sovelletaan yhteisömmä yleisiä ehtoja ks. flamcogroup.com/terms.

FRA

Prescriptions de sécurité

Le montage et la maintenance doivent être effectués par du personnel qualifié. Respectez les règlements et les directives régionaux.

Poche filtrante de remplacement (voir fig. 11D):

Poche filtrante de remplacement si: ΔP (G1-G2) > 1 Bar

Dépose

Respectez les règlements et les directives régionaux. Les conditions générales s'appliquent à nos produits, voir flamcogroup.com/terms.

HUN

Biztonsági előírások

A beszerelést és karbantartást kizárólag képzett szakember végezheti. Tartsa be a helyi szabályokat és irányelveket.

Szűrőzsák cseréje (lásd a 11D képet):

A szűrőzsák cseréje, ha: ΔP (G1-G2) > 1 Bar

Leszerelés

Tartsa be a helyi szabályokat és irányelveket. Termékeinkre az általános szerződés feltételeink vonatkoznak lásd flamcogroup.com/terms.

ITA

Prescrizioni di sicurezza

L'installazione e la manutenzione devono essere effettuate solo da personale qualificato. Conformarsi ai regolamenti ed alle direttive locali.

Sostituzione del sacchetto filtro (guarda immag. 11D):

Sostituzione del sacchetto filtro come: ΔP (G1-G2) > 1 Bar

Smontaggio

Conformarsi ai regolamenti ed alle direttive locali. I nostri termini e condizioni generali si applicano sui prodotti vedere flamcogroup.com/terms.

NLD

Veiligheidsvoorschriften

Laat installatie en onderhoud uitsluitend door gekwalificeerd personeel uitvoeren. Houdt u zich aan lokale regelgeving en richtlijnen bij installeren en afvoeren.

Filterzak vervanging (zie afbeelding 11D):

Filterzak vervanging als: ΔP (G1-G2) > 1 Bar

(De)installatie

Houdt u zich aan lokale regelgeving en richtlijnen bij installeren en afvoeren. Op onze producten zijn de algemene voorwaarden van toepassing zie flamcogroup.com/terms.

NOR

Sikkerhetskrav

Installasjon og vedlikehold må utføres av kvalifisert personell. Følg lokale bestemmelser og retningslinjer.

Utskifting av filterpose (se bilde 11D):

Utskifting av filterpose hvis: ΔP (G1-G2) > 1 Bar

Utskifting

Følg lokale bestemmelser og retningslinjer. Våre generelle vilkår og betingelser gjelder for våre produkter se flamcogroup.com/terms.

POL

Wymagania dotyczące bezpieczeństwa

Montaż i czynności konserwacyjne należy powierzyć wykwalifikowanemu personelowi. Przestrzegaj lokalnych przepisów i wytycznych.

Wymiana filtra workowego (patrz rys. 11D):

Wymiana przy spadku ciśnienia na filtrze: ΔP (G1-G2) > 1 Bar

Demontaż

Przestrzegaj lokalnych przepisów i wytycznych. Nasz regulamin ma zastosowanie do naszych produktów patrz flamcogroup.com/terms.

POR

Requisitos de segurança

A instalação e a manutenção devem ser executadas por pessoal qualificado. Respeite as normas e diretrizes locais.

Substituição do filtro (ver imagem 11D):

Substituição do filtro se: ΔP (G1-G2) > 1 Bar

Eliminação

Respeite as normas e diretrizes locais. Os nossos termos e condições gerais aplicam-se aos nossos produtos em flamcogroup.com/terms.

ROU

Generalități pentru siguranță

Montarea și întreținerea se face doar de către un mecanic calificat. Trebuie respectate toate reglementările locale și directivele.

Înlocuirea filtrului de sac (a se vedea imag. 11D):

Înlocuirea filtrului de sac dacă: ΔP (G1-G2) > 1 Bar

Demontare

Trebuie respectate toate reglementările locale și directivele. Termenii și condițiile generale se aplică pentru toate produsele noastre consultați flamcogroup.com/terms.

RUS

Требования техники безопасности

Установку и техническое обслуживание должен выполнять только высококвалифицированный персонал. Следуйте нормам и правилам, установленным местным законодательством.

Замена мешочного фильтра (см. рисунок 11D):

Замена мешочного фильтра, если ΔP (G1-G2) > 1 бар

Демонтаж

Следуйте нормам и правилам, установленным местным законодательством. Наши общие положения и условия применяются к нашей продукции см. flamcogroup.com/terms.

SLK

Bezpečnostné požiadavky

Instaláciu a údržbu musí vykonávať len kvalifikovaný personál. Dodržiavajte miestne predpisy a smernice.

Výmena filtračnej vložky (obr. 11D):

Vymeňte filtračnú vložku, keď: ΔP (G1-G2) > 1 Bar

Demontáž

Dodržiavajte miestne predpisy a smernice. Na naše produkty sa vzťahujú naše všeobecné podmienky a ustanovenia vid flamcogroup.com/terms.

SLV

Varnostne zahteve

Namesitev in vzdrževanje naj izvede samo usposobljeno osebe. Upoštevajte lokalne smernice in predpise.

Zamenjava filtrirne vrečke (glej sliko 11D):

Zamenjava filtrirne vrečke če: ΔP (G1-G2) > 1 Bar

Odstranjevanje

Upoštevajte lokalne smernice in predpise. Naši splošni pogoji in določila veljajo za naše izdelke glejte flamcogroup.com/terms.

SWE

Säkerhetskrav

Installation och underhåll måste utföras av kvalificerad personal. Se till att lokala regler och föreskrifter följs.

Byte av filterpåse (se bild 11D)

Byte av filterpåse om: ΔP (G1-G2) > 1 Bar

Nedmontering

Se till att lokala regler och föreskrifter följs. Våra allmänna regler och villkor gäller alla våra produkter se flamcogroup.com/terms.

TUR

Güvenlik gerekleri

Kurulum ve bakım kalifiye personel tarafından gerçekleştirilmelidir. Yerel düzenlemeleri ve kuralları gözetiniz.

Filtre torbası değişimi (resmi görmek 11D):

Filtre torbası değişimi eğer: ΔP (G1-G2) > 1 Bar

Sökülmesi

Yerel düzenlemeleri ve kuralları gözetiniz. Ürünlerimiz genel şartlar ve koşullarımıza uygundur bakınız flamcogroup.com/terms.

SideFlow Clean



CES Návod k instalaci a obsluze

DAN Monterings- og driftsvejledning

DEU Montage- und Bedienungsanleitung

ENG Installation and operating instruction

ESP Instrucciones de instalación y funcionamiento

FIN Asennus- ja käyttöohjeet

FRA Installation et mode d'emploi

HUN Telepítési és üzemeltetési útmutató

ITA Istruzioni d'installazione e d'uso

NLD Montage- en gebruikshandleiding

NOR Installasjons- og bruksanvisning

POL Instrukcja montażu i obsługi

POR Instruções de instalação e operação

ROU De instalare și manuale de utilizare

SLK Návod na montáž a obsluhu

SLV Navodila za vgradnjo in uporabo

SWE Instruktioner för installation och drift

RUS Инструкции по установке и эксплуатации

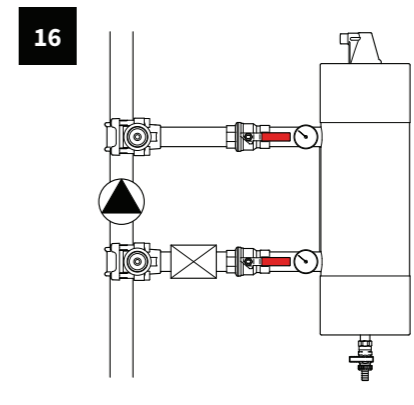
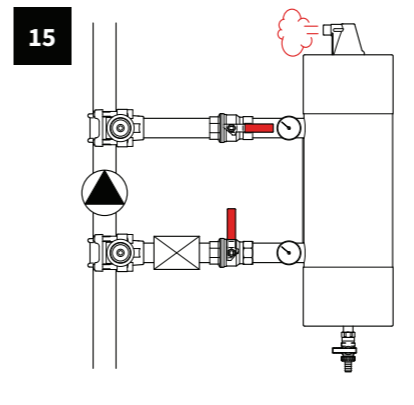
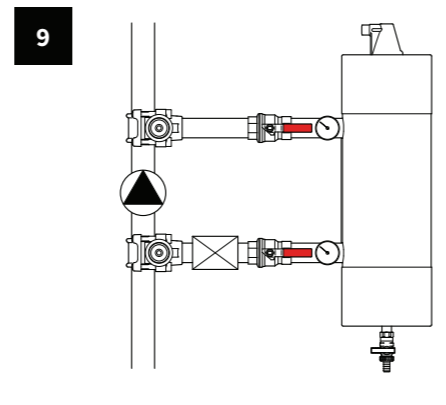
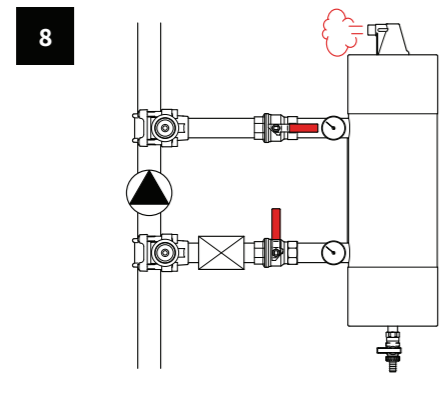
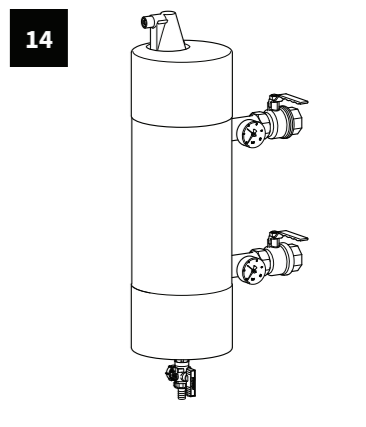
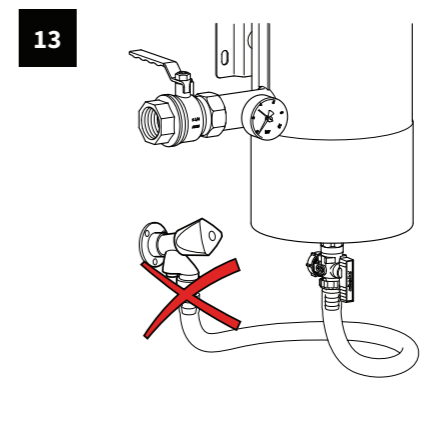
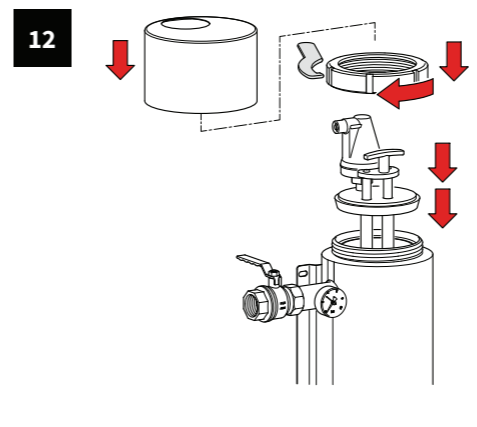
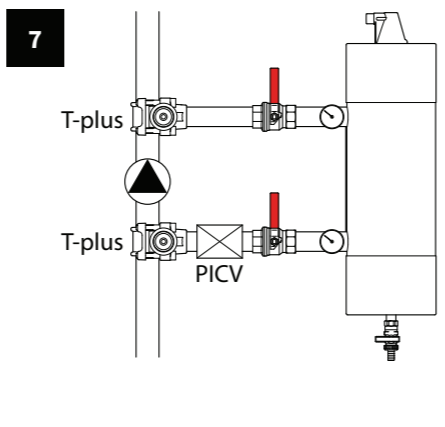
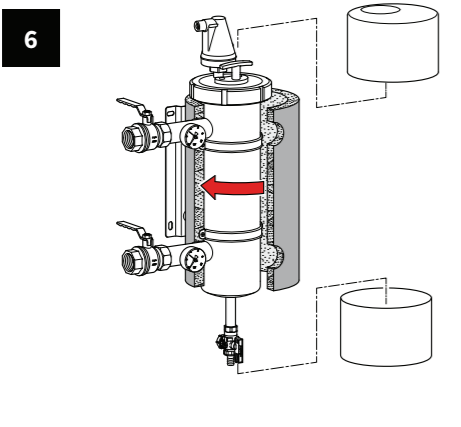
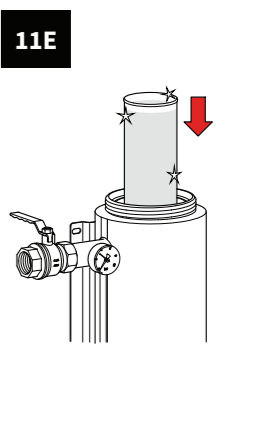
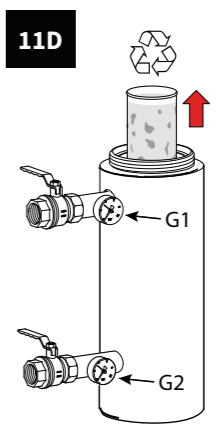
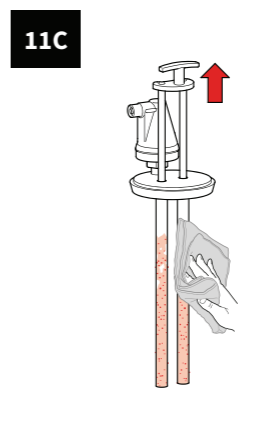
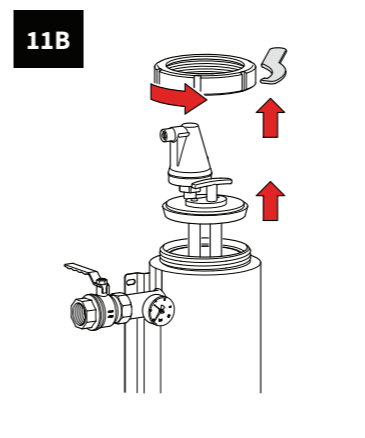
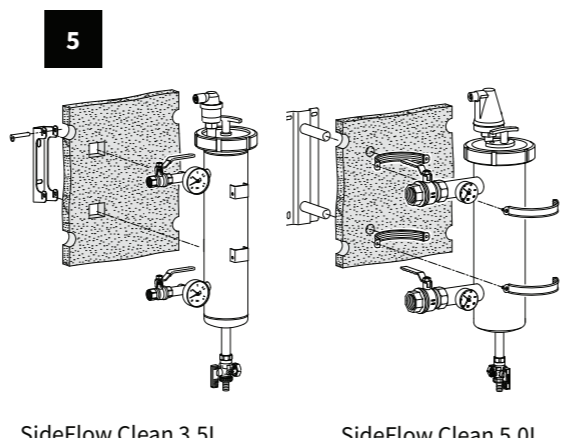
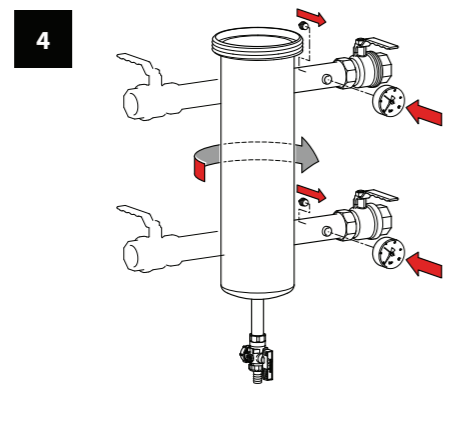
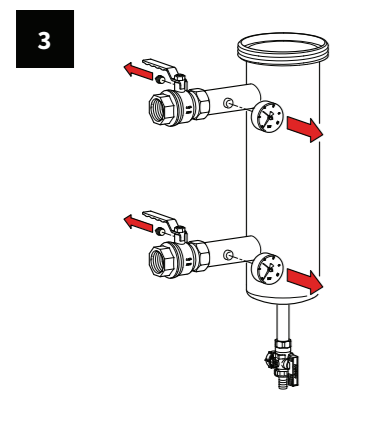
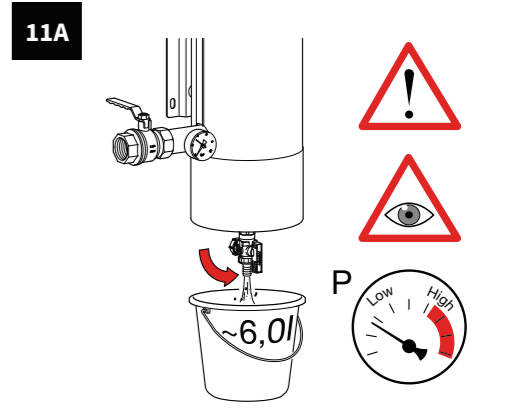
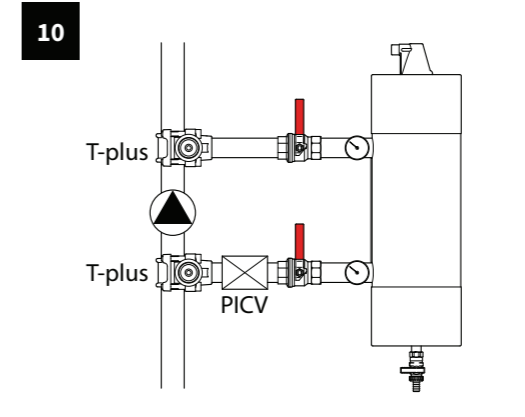
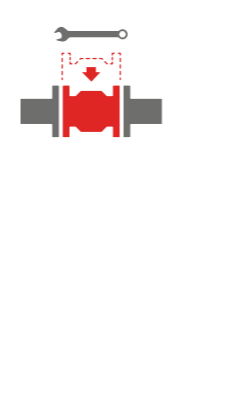
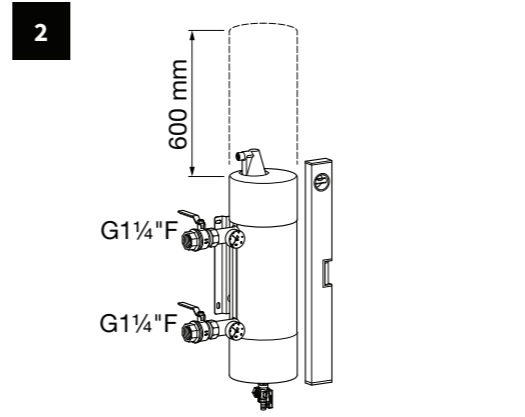
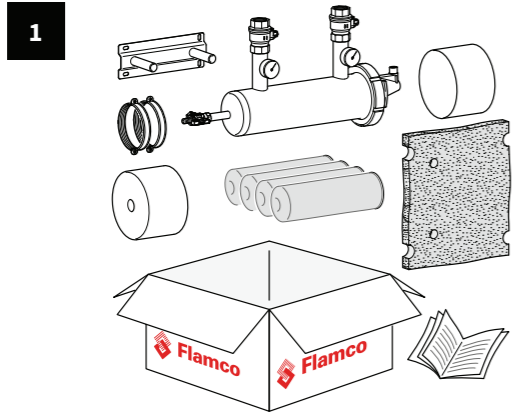
TUR Montaj ve kullanma kılavuzu

www.flamcogroup.com/manuals



MyFlamco

Your online shop for spare parts & services
flamcogroup.com/myflamco



Description	Vessel volume	
	3,5 Litre	5,0 Litre
SideFlow Clean, including: - Filter bag 10 micron (1x) - Filter bag 25 micron (1x) - Filter bag 50 micron (2x) - C-Spanner	17021	17020
Accessories		
Filter bag 10 micron	17036	17031
Filter bag 25 micron	17037	17032
Filter bag 50 micron	17038	17033
C-Spanner	17030	17035