

Auxiliary Vessel Connection

ENG

Installation Guide

To connect an additional pressureless auxiliary vessel (more expansion volume).

DEU

Montageanleitung

Zum Anschließen eines zusätzlichen drucklosen Beistellbehälters (mehr Expansionsvolumen).

NLD

Montagehandleiding

Om een extra drukloos hulpvat aan te sluiten (meer expansievolume).

FRA

Guide d'installation

Pour connecter un réservoir auxiliaire supplémentaire sans pression (plus de volume d'expansion).

Auxiliary vessel connection
Anschlussgruppe Beistellbehälter
Aansluitset koppelvat
Kit de raccordement vase auxiliaire

Length: 710 mm

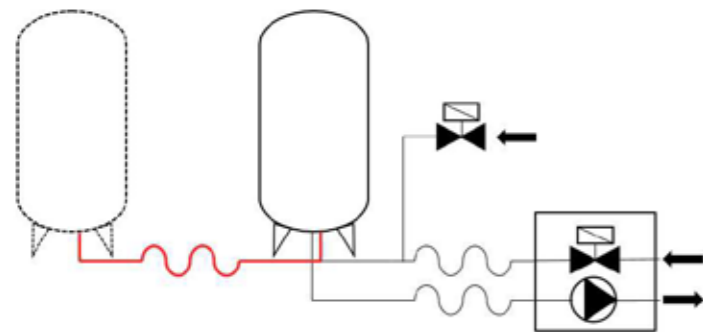


This instruction is a supplement to the main Installation and Operating instructions: Flamcomat G4, ref: DocFinder www.flamcogroup.com.

Das vorliegende Dokument ist eine Ergänzung zur Installations- und Bedienungsanleitung: Flamcomat G4, siehe DocFinder an www.flamcogroup.com.

Dit document is een aanvulling op de installatie- en bedieningsinstructies: Flamcomat G4, zie DocFinder op www.flamcogroup.com.

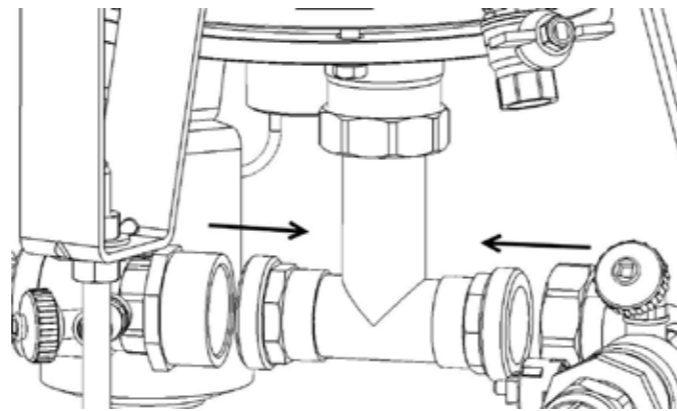
Le présent document est un complément aux instructions d'installation et d'utilisation: Flamcomat G4, voir DocFinder, sur www.flamcogroup.com.



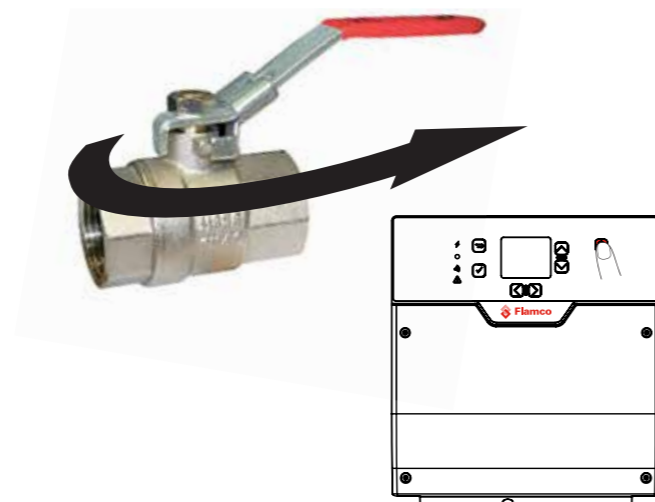
- 1**
- Close the system valves
 - Systeemventile schließen
 - Systeemkleppen sluiten
 - Fermer les vannes du Système



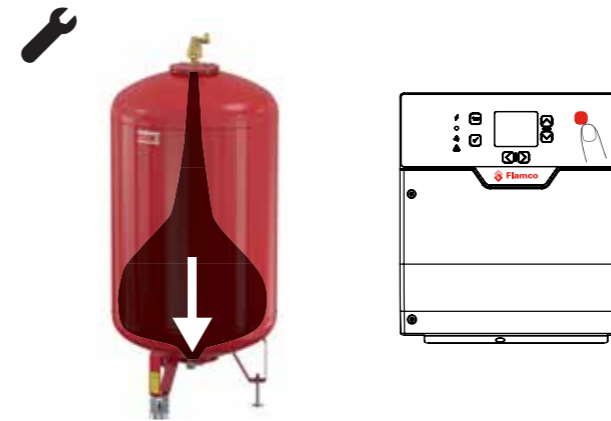
- 4**
- Connect both the hose of the Flamcomat and the connection set to the T-piece
 - Schließen Sie sowohl den Schlauch der Flamcomats als auch den Verbindungssatz an das T-Stück an
 - Sluit op het T-stuk zowel de slang van de Flamcomats, als de verbindingssat aan
 - Connectez à la fois le tuyau des Flamcomats et l'ensemble de connexion à la pièce en T



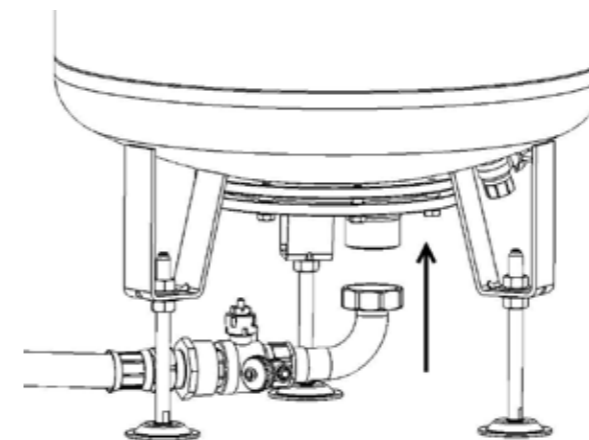
- 6**
- Open system valve and press power button 1 second
 - Öffnen Sie das Systemventil und drücken Sie den Netzschalter 1 Sekunde lang
 - Open de systeemklep en druk 1 seconde op de aan / uit-knop.
 - Ouvrez la vanne du système et appuyez sur le bouton d'alimentation pendant 1 seconde



- 2**
- Drain vessel and press power button 5 seconds to turn controller OFF
 - Behälter entleeren und Netzschalter 5 Sekunden drücken um AUS zu schalten
 - Leeg het vat en druk 5 seconde op de aan / uit-knop om de controller uit te schakelen
 - Vider le vase et appuyez sur le bouton d'alimentation pendant 5 seconde pour éteindre le contrôleur



- 5**
- Connect the hose to the auxiliary vessel
 - Schließen Sie den Schlauch an das Beistellbehälter an
 - Sluit de slang aan op het koppelvat
 - Connectez le tuyau au vase auxiliaire



- 3**
- Connect the T-piece to the expansion vessel (labeled "IN") as shown
 - Schließen Sie das T-Stück wie gezeigt an das Expansionsgefäß (Anschluss "IN") an
 - Koppel het T-stuk aan het expansievat (connectie gelabeld "IN") zoals afgebeeld
 - Connectez la pièce en T au vase d'expansion (de la connexion "IN") comme illustré

