

FlexBalance® (Plus)

ENG	Installation and operating instuction	2
DEU	Montage- und Bedienungsanleitung	4
NLD	Montage- en gebruikshandleiding	6
FRA	Installation et mode d'emploi	8
ESP	Instrucciones de instalación y funcionamiento	10
ITA	Istruzioni d'installazione e d'uso	12
DAN	Monterings- og driftsvejledning	14
NOR	Installasjons- og bruksanvisning	16
SWE	Instruktioner för installation och drift	18
FIN	Asennus- ja käyttöohjeet	20
POL	Instrukcja montażu i obsługi	22
HUN	Telepítési és üzemeltetési útmutató	24
CES	Návod k instalaci a obsluze	26
SLK	Návod na montáž a obsluhu	28
RUS	Инструкции по установке и эксплуатации	32
TUR	Montaj ve kullanma kılavuzu	34



Flamco



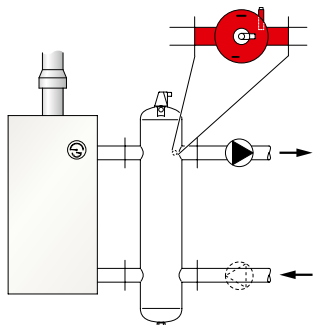
BE	Flamco Belux Monnikenwerve 187/1 B -8000 Brugge	+32 50 31 67 16	info@flamco.be
CH	Flamco AG Fännring 1 6403 Küsnacht	+41 41 854 30 50	info@flamco.ch
CZ	Flamco CZ Evropská 423/178 160 00 Praha 6	+420 602 200 569	info@flamco.cz
DE	Flamco GmbH Gold-Zack-Straße 7 - 9 40822 Mettmann	+49 2104 80006 20	info@flamco.de
DK	Flamco Tonsbakken 16-18 DK-2740 Skovlunde	+45 44 94 02 07	info@flamco.dk
EE	Flamco Baltic Löötsa 4 114 15 Tallin	+372 56 88 38 38	info@flamco.ee
FI	Flamco Finland Ritakuja1 01740 Vantaa	+358 10 320 99 90	info@flamco.fi
FR	Flamco s.a.r.l. BP 77173 95056 CERGY-PONTOISE cedex	+33 1 34 21 91 91	info@flamco.fr
HU	Flamco Kft. H-2040 Budaörs, Gyár u. 2 H-2058 Budaörs, Pf. 73	+36 23 88 09 81	info@flamco.hu
NL	Flamco B.V. Postbus 502 3750 GM Bunschoten	+31 33 299 75 00	support@flamco.nl
PL	Flamco Sp. z o. o. ul. Akacjowa 4 62-002 Suchy Las	+48 616 5659 55	info@flamco.pl
SE	Flamco Sverige Kungsgatan 14 541 31 Skövde	+46 500 42 89 95	vvs@flamco.se
UAE	Flamco Middle East P.O. Box 262636 Jebel Ali, Dubai	+971 4 881 95 40	info@flamco-gulf.com
UK	Flamco Limited Washway Lane- St Helens Merseyside WA10 6PB	+44 1744 74 47 44	info@flamco.co.uk



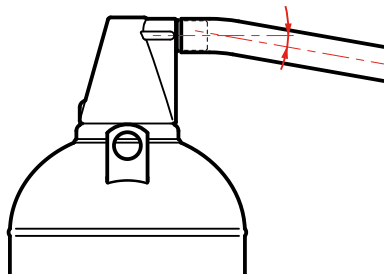


Flamco

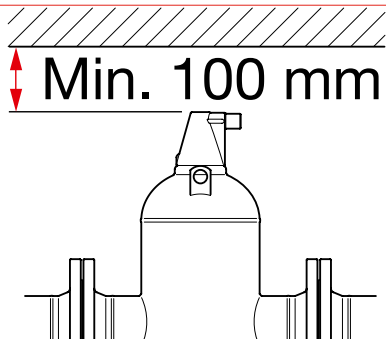
1



2



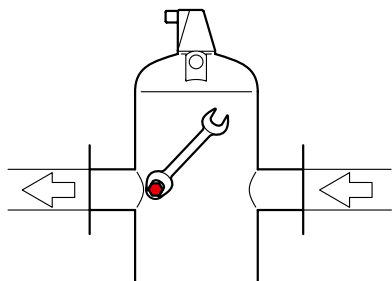
3



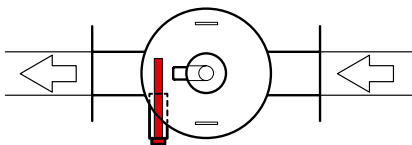
4

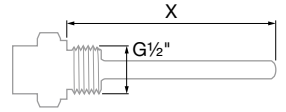
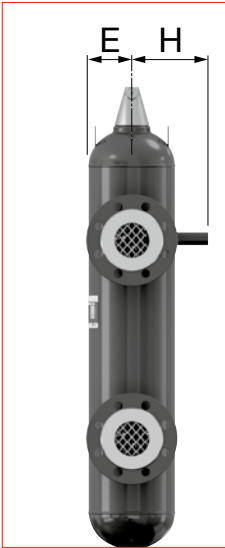
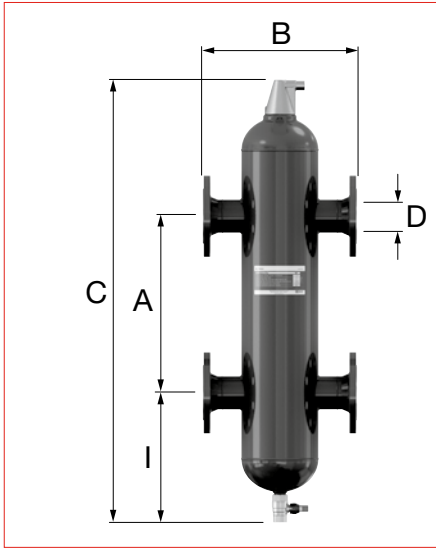


5



6





		[mm]				[Ø]	[mm]			
		A	B			C	D	E	F	X
			Type F	Type S	Type R					
FlexBalance	DN 50	490	350	260	260	900	60,3	88	154	150
FlexBalance	DN 65	635	350	260	260	1045	76,1	88	154	150
FlexBalance	DN 80	745	470	370	370	1340	88,9	135	188	200
FlexBalance	DN 100	965	470	366	366	1585	114,3	135	188	200
FlexBalance	DN 125	1180	635	525	525	2065	139,7	180	213	250
FlexBalance	DN 150	1430	774	664	664	2385	168,3	225	237	250
FlexBalance	DN 200	1860	1000	876	876	3155	219,1	300	277	250
FlexBalance	DN 250	2340	1220	1080	-	3940	273	400	325	300
FlexBalance	DN 300	2790	1220	1064	-	4390	323,9	400	369	400
FlexBalance	DN 350	3060	1580	1416	-	5160	355,6	500	398	400
FlexBalance	DN 400	3500	1870	1700	-	5915	406,4	600	432	400
FlexBalance PLUS	DN 50	400	350	260	260	960	60,3	88	154	150
FlexBalance PLUS	DN 65	400	350	260	260	960	76,1	88	154	150
FlexBalance PLUS	DN 80	625	470	370	370	1390	88,9	135	188	200
FlexBalance PLUS	DN 100	625	470	366	366	1390	114,3	135	188	200
FlexBalance PLUS	DN 125	830	635	525	525	2015	139,7	180	213	250
FlexBalance PLUS	DN 150	1040	774	664	664	2345	168,3	225	237	250
FlexBalance PLUS	DN 200	1400	1000	876	876	3145	219,1	300	277	250
FlexBalance PLUS	DN 250	1850	1220	1080	-	4000	273	400	325	300
FlexBalance PLUS	DN 300	1850	1220	1064	-	4000	323,9	400	369	400
FlexBalance PLUS	DN 350	2325	1580	1416	-	5170	355,6	500	398	400
FlexBalance PLUS	DN 400	2700	1870	1700	-	5965	406,4	600	432	400



1. General

The FlexBalance (Plus) allows hydraulic separation between the primary and secondary circuits of commercial heating systems and is supplied complete with an automatic vent. The FlexBalance Plus can also act as an air and dirt separator.

FlexBalance (Plus) |10 bar is in accordance with the Pressure Equipment Directive 2014/68/EU. A declaration of conformity is available from Flamco on request.
Or see www.flamcogroup.com --> Support --> Certificates.

The FlexBalance (Plus) is suitable for heating and cooling systems that use anti-freeze with a glycol content of up to 50%.
The FlexBalance (Plus) can be fitted with an immersion pipe with temperature sensor.

Minimum and maximum system temperature: -10 °C - see label.
Maximum system pressure: 10 bar.



Safety requirements

Installation and maintenance must be carried out by qualified personnel.
Observe local regulations and guidelines.

2. Installation



Flush the installation thoroughly installing the FlexBalance (Plus).

Install the FlexBalance (Plus) in a dry location not susceptible to frost and which is easily accessible for maintenance purposes.

The FlexBalance (Plus) should be connected vertically to the flow and return circuit as close to the boiler as possible (**fig. 1**).

Note: the sensor connection must be located at the outlet side to the installation (the second circuit) (**fig. 1**).

For maximum efficiency the flow rate in the flow pipe should be approx. 1 m/s (maximum 2 m/s). The valve end of the air vent has an external measurement of 22 mm allowing it to be easily attached to the air venting pipe which should slope downwards (**fig. 2**).

For ease of maintenance there must be a clearance (**fig. 3**) of at least 100 mm above the air vent. Before using the temperature sensor, remove the plug from the sensor connection and install an immersion pipe with a G $\frac{1}{2}$ " connection. See the table for the correct immersion pipe length (**X**) (**fig. 5, 6**).

3. Inspection and maintenance

Perform regular inspections.

To remove the silt that collects inside the FlexBalance Plus use the drain tap (only for FlexBalance Plus).

To flush the FlexBalance (Plus) properly it is recommended to place the product between stop valves. In the unlikely event of contamination or leakage from the air vent this valve can be closed by turning the integrated screw (**fig. 4**).

4. Removal

Depressurise the system and remove the FlexBalance (Plus).

Observe local regulations for disposing of the FlexBalance (Plus).



1. Allgemein

Der FlexBalance (Plus) bringt eine hydraulische Trennung zwischen dem Primärkreis und einem Sekundärkreis zu Stande und ist mit einem Entlüfter versehen. Der FlexBalance Plus dient überdies als Luft- und Schmutzabscheider.

FlexBalance (Plus) | 10 bar entspricht der EU Druckgeräterichtlinie 2014/68/EU.
Eine Konformitätserklärung ist auf Anfrage von Flamco erhältlich. Oder abrufbar unter www.flamcogroup.com/de --> Service --> Zertifikate.

Der FlexBalance (Plus) ist für Heiz- und Kühlanlagen mit Frostschutzmitteln auf Glycolbasis bis 50% geeignet.

Der FlexBalance (Plus) kann mit einer Tauchhülse mit Temperatursensor ausgestattet werden.
Minimale und maximale Anlagentemperatur: -10 °C bis siehe Etikett.
Maximaler Anlagendruck: 10 bar.



Sicherheitsvorschriften

Montage- und Wartungsarbeiten dürfen nur von Fachpersonal durchgeführt werden.
Regionale Vorschriften und Richtlinien sind einzuhalten.

2. Montage



Spülen Sie die Anlage bei der Montage von FlexBalance (Plus) gründlich.
Installieren Sie FlexBalance (Plus) an einem trockenen, frostsicheren Ort, der leicht für Wartungsarbeiten zugänglich ist.

Die FlexBalance (Plus) sind direkt hinter dem Kessel vertikal an den Vorlauf und die Rücklaufleitung anzuschließen (**Abb. 1**).

Achtung: Der Sensoranschluss muss sich an der Seite der Ausström-Öffnung zur Installation hin (zweiter Kreislauf) befinden (**Abb.1**).

Für eine optimale Arbeitsweise ist im Vorlauf eine Strömungsgeschwindigkeit von ca. 1 m/s erforderlich (maximal 2 m/s).

Das Ventilende des Entlüfters hat einen Außendurchmesser von 22 mm, so dass sich bequem eine Entlüftungsleitung montieren lässt. Diese ist unter Abwärtsneigung zu verlegen (**Abb. 2**).

Für Wartungsarbeiten muss über dem Entlüfter ein Freiraum (**Abb. 3**) von mindestens 100 mm vorhanden sein.

Verwendung des Temperatursensors den Stopfen aus dem Sensoranschluss entfernen und eine Tauchhülse mit Anschluss G $\frac{1}{2}$ " montieren. Siehe die Tabelle zur Ermittlung der richtigen Tauchhülsenlänge (**X**) (**Abb. 5, 6**).

3. Inspektion und Wartung

Führen Sie regelmäßig Prüfungen durch.

Zur Abfuhr des sich im FlexBalance Plus ansam melnden Schlamms wird der Ablasshahn am unteren Boden verwendet (nur bei FlexBalance Plus).

Um die FlexBalance (Plus) gut durchspülen zu können, wird empfohlen diese zwischen Absperrventilen anzuordnen.

Für den unwahrscheinlichen Fall einer Verunreinigung oder eines Lecks im Entlüftungsventil, kann dieses Ventil mit der darin vorhandenen Schraube geschlossen werden (**Abb. 4**).

4. Demontage

Anlage drucklos machen und FlexBalance (Plus) ausbauen.

Bei der Entsorgung von FlexBalance (Plus) sind regionale Vorschriften einzuhalten.





1. Algemeen

De FlexBalance (Plus) brengt een hydraulische scheiding tussen het primaire circuit en een secundair circuit tot stand en is voorzien van een ontluchter. De FlexBalance Plus dient bovendien als lucht- en vuil-afscheider.

FlexBalance (Plus) | 10 bar is conform de Richtlijn Drukapparatuur 2014/68/EU.
Een conformiteitsverklaring is op aanvraag verkrijgbaar bij Flamco.
Of zie www.flamcogroup.com --> Support --> Certificaten.

De FlexBalance (Plus) is geschikt voor verwarmings- en koelinstallaties met antivriesmiddelen op glycolbasis tot 50%.

De FlexBalance (Plus) kan worden voorzien van een dompelbuis met temperatuursensor.

Minimale en maximale systeemtemperatuur: -10 °C tot zie label.

Maximale systeemdruk: 10 bar.



Veiligheidsvoorschriften

Laat installatie en onderhoud uitsluitend door gekwalificeerd personeel uitvoeren.
Houdt u zich aan lokale regelgeving en richtlijnen.

2. Installatie



Spoel de installatie goed door alvorens de FlexBalance (Plus) te plaatsen.

Installeer de FlexBalance (Plus) op een droge en vorstvrije locatie, die goed toegankelijk is voor onderhoud.

De FlexBalance (Plus) dient direct na de ketel verticaal op de aanvoer- en retourleiding te worden aangesloten **(afb. 1)**.

Let op: de sensoraansluiting moet zich aan de zijde van de uitstroomopening naar de installatie (het tweede circuit) bevinden **(afb. 1)**.

Voor een optimale werking is in de aanvoerleiding een stroomsnelheid van ca. 1 m/s noodzakelijk (maximaal 2 m/s).

Het ventieleinde van de ontluchter is aan de buitenzijde 22 mm, zodat gemakkelijk een luchtafvoerleiding kan worden gemonteerd. Deze dient onder afschot te worden aangelegd **(afb. 2)**. Teneinde onderhoudswerkzaamheden te kunnen uitvoeren, dient boven de ontluchter een vrije ruimte **(afb. 3)** van ten minste 100 mm aanwezig te zijn.

Voor gebruik van de temperatuursensor de plug uit de sensoraansluiting verwijderen en een dompelbuis met een G $\frac{1}{2}$ " aansluiting monteren. Zie de tabel voor de juiste dompelbuislengte **(X)** **(afb. 5, 6)**.

3. Inspectie en onderhoud

Voer regelmatig een inspectie uit.

Om het slib, dat zich in de FlexBalance Plus verzamelt, af te voeren, wordt de aftapkraan gebruikt (uitsluitend bij FlexBalance Plus).

Om de FlexBalance (Plus) goed te spoelen verdient het aanbeveling deze tussen afsluiters te plaatsen.

In het onwaarschijnlijke geval van een verontreiniging of lekkage in het ontluichtingsventiel, kan dit ventiel met de daarin aanwezige schroef worden gesloten **(afb. 4)**.

4. Demonteren

Maak het systeem drukloos en verwijder de FlexBalance (Plus).

Houdt u zich aan de lokale regelgeving bij het afvoeren van de FlexBalance (Plus).



1. Généralités

La FlexBalance (Plus) assure une séparation hydraulique entre le circuit primaire et le circuit secondaire et est dotée d'un purgeur. De Plus, la FlexBalance Plus fait office de séparateur d'air et de désemboueur.

FlexBalance (Plus) | 10 bar conformes à la directive 2014/68/EU relative aux appareils à pression. Une déclaration de conformité peut être fournie par Flamco sur demande. Ou voir www.flamcogroup.com --> Support --> Certificats.

La FlexBalance (Plus) convient pour des installations de chauffage et de refroidissement avec des agents antigels sur base de glycol jusqu'à 50%.

Le FlexBalance (Plus) peut être doté d'un tube-plongeur avec capteur de température.

Température minimale et maximale de l'installation: -10 °C à voir étiquette.

Pression maximale de l'installation: 10 bars.



Prescriptions de sécurité

Le montage et la maintenance doivent être effectués par du personnel qualifié.

Respectez les règlements et les directives régionaux.

2. Montage



Rincer soigneusement l'installation avant de monter le FlexBalance (Plus).

Monter le Flamcovent Smart dans un endroit sec à l'abri du gel et aisément accessible pour des travaux de maintenance.

La FlexBalance (Plus) doit être raccordée directement en aval de la chaudière verticalement sur la conduite de départ et de retour (**fig. 1**).

Remarque: le raccord de capteur doit être situé du côté sortie vers l'installation (le second circuit) (**fig. 1**).

Pour un fonctionnement optimal, un débit d'environ 1 m/s (maximum 2 m/s) est requis dans la conduite départ.

L'extrémité horizontale de la soupape du purgeur a

un diamètre extérieur de 22 mm, elle permet de monter facilement une conduite d'évacuation d'air.

Cette conduite d'évacuation doit être placée en pente, dirigée vers le bas (**fig. 2**).

fin de pouvoir procéder aux travaux d'entretien, il doit y avoir un espace libre (**fig. 3**) d'au moins 100 mm au-dessus du purgeur.

Avant d'utiliser le capteur de température, déposer le bouchon du raccordement de capteur et monter un tube-plongeur avec un raccord de G1/2". Voir le tableau pour la longueur correcte du tube-plongeur (**X**) (**fig. 5, 6**).

3. Inspection et maintenance

Effectuer régulièrement des inspections.

Pour évacuer les boues qui s'accumulent dans la FlexBalance Plus, il faut utiliser le robinet de vidange (uniquement sur FlexBalance Plus).

Pour bien rincer la FlexBalance (Plus), il est recommandé de la placer entre des vannes d'isolement.

Dans le cas, peu probable, d'une contamination ou d'une fuite dans la soupape de purge, il est possible de fermer cette soupape au moyen de la vis intégrée (**fig. 4**).

4. Dépose

Dépressuriser l'installation et déposer la FlexBalance (Plus).





1. Aspectos generales

FlexBalance (Plus) ofrece una separación hidráulica entre el circuito primario y secundario y está provisto de un sistema de purgado. FlexBalance Plus además puede utilizarse como separador de aire y desechos.

FlexBalance (Plus) | 10 bar de conformidad con la Directiva sobre Equipos de Presión 2014/68/EU. Flamco pone a su disposición una declaración de conformidad previa solicitud.

FlexBalance (Plus) está apropiado para instalaciones de calefacción y refrigeración con uso de anticongelantes a base de glycol de un 50%.

El FlexBalance (Plus) se puede equipar con un tubo de inmersión con sensor de temperatura.
Temperatura mínima y máxima del sistema: -10 °C a consultar etiqueta.
Presión máxima del sistema: 10 bar.



Requisitos de seguridad

La instalación y el mantenimiento solo deben confiarse a personal cualificado.
Respete la normativa local aplicable.

2. Instalación



Limpie a fondo la instalación antes de conectar el Flamcovent Smart.

Instale el Flamcovent Smart en un lugar seco que no sea susceptible de escarcharse y tenga un acceso fácil para el mantenimiento.

FlexBalance (Plus) debe ser conectado verticalmente a la tubería de conducción enseguida después de la caldera (**fig. 1**).

Observación: la conexión del sensor debe estar ubicada en el lado de salida de la instalación (el segundo circuito) (**fig. 1**).

Para un óptimo funcionamiento es necesario que dentro de la tubería de conducción haya una velocidad de corriente entre 1 m/s y 2 m/s como máximo.

El extremo de la válvula del sistema de purgado mide en el lado exterior 22 mm para que se pueda montar un tubo de escape, el cual debe estar montado bajo un plano inclinado (**fig. 2**).

Para poder ejecutar los trabajos de mantenimiento hay que dejar un espacio libre (**fig. 3**) de al menos 100 mm por encima del sistema de purgado.

Antes de utilizar el sensor de temperatura, retire el tapón de la conexión del sensor e instale un tubo de inmersión con una conexión G $\frac{1}{2}$ ". Consulte la tabla para saber la longitud adecuada del tubo de inmersión (**X**) (**fig. 5, 6**).

3. Inspección y mantenimiento

Realice inspecciones periódicas.

Para eliminar los residuos que se acumulan en el FlexBalance Plus se utilizará el grifo de drenaje (exclusivamente con FlexBalance Plus).

Para una limpieza profunda de FlexBalance (Plus) se recomienda instalarlo entre las válvulas de cierre.

En el caso improbable de un escape de la válvula de purgado o contaminación, esta misma puede cerrarse con el tornillo que se encuentra dentro de la válvula (**fig. 4**).

4. Desmontaje

Despresurice el sistema y retire el FlexBalance (Plus).

Observe la normativa local para desechar el FlexBalance (Plus).



1. Parte generale

FlexBalance (Plus) realizza la separazione idraulica tra circuito primario e secondario ed è provvisto di valvola di sfogo aria. FlexBalance Plus funziona anche come disaeratore e defangatore.

FlexBalance (Plus) | 10 bar è conforme alla direttiva europea sulle attrezzature a pressione PED 2014/68/EU.

La Dichiarazione di Conformità è Disponibile in Flamco su richiesta.
Oppure vedere www.flamcogroup.com --> Supporto --> Certificat .

FlexBalance (Plus) è indicato per impianti di riscaldamento e refrigerazione, anche in presenza di antigelo a base di glicole fino ad una percentuale del 50%.

Il separatore idraulico FlexBalance (Plus) può essere equipaggiato con un tubo di ispezione e sensore di temperatura.

Temperatura minima e massima d'impianto:

-10 °C fino (vedi targhetta).

Pressione massima d'impianto:

10 bar.



Prescrizioni di sicurezza

L'installazione e la manutenzione devono essere effettuate solo da personale qualificato.
Conformarsi ai regolamenti ed alle direttive locali.

Installazione



Prima di installare FlexBalance (Plus) effettuare un accurato lavaggio dell'impianto.

Installare FlexBalance (Plus) in un ambiente secco, al riparo dal gelo e facilmente accessibile per le operazioni di manutenzione.

FlexBalance (Plus) deve essere verticale collegato alle tubazioni di mandata e ritorno immediatamente a valle della caldaia (**fig. 1**).

Nota: il collegamento del sensore deve essere ubicato sul lato di uscita dell'impianto (secondo circuito) (**fig. 1**).

Per ottenere la massima efficacia la velocità della corrente di mandata deve essere circa 1 m/s (massimo 2 m/s).

Il lato valvola del disaeratore ha un diametro esterno di 22 mm, così da facilitare l'installazione di una tubazione di sfogo, da montare in pendenza (**fig. 2**).

Per permettere l'esecuzione delle operazioni di manutenzione occorre lasciare sopra al disaeratore uno spazio libero (**fig. 3**) di almeno 100 mm.

Prima di utilizzare il sensore di temperatura, scollegare il sensore e installare un tubo di ispezione dotato di un connettore G½". Vedere la tabella per la lunghezza corretta del tubo di ispezione (**X**) (**fig. 5, 6**).

2. Verifica e manutenzione

Effettuare verifiche con regolarità.

Per eliminare il fango accumulatosi in FlexBalance Plus servirsi del rubinetto di scarico (soltanto nel modello FlexBalance Plus).

Per poter effettuare un buon lavaggio è consigliabile montare FlexBalance tra rubinetti d'isolamento.

Nella rara eventualità di comparsa di perdite o di accumulo di sporcizia la valvola di sfogo aria può essere isolata agendo sulla vite di cui è provvista (**fig. 4**).

3. Smontaggio

Annullare la pressione nell'impianto e smontare FlexBalance (Plus).





1. Generelt

FlexBalance (Plus) adskiller det primære og det sekundære kredsløb hydraulisk og er udstyret med en udlufter. Desuden virker FlexBalance Plus luft- og smudsadskillende.

FlexBalance (Plus) | 10 bar er i overensstemmelse med Trykudstyrdirektivet (PED) 2014/68/EU. En overensstemmelseserklæring kan rekvireres fra Flamco.

Kan også findes her <https://flamcogroup.com> --> support --> certifikater.

FlexBalance (Plus) er egnet til varme- og køleinstallationer med anti-frostmidler på op til 50% glycolbasis.

FlexBalance (Plus) kan monteres med et følerør med temperaturføler.

Minimal og maksimal systemtemperatur:

-10 °C til se mærkat.

Maksimalt systemtryk::

10 bar.



Sikkerhedskrav

Montering og vedligeholdelse må kun udføres af autoriserede personer.

Overhold lokal lovgivning og lokale regler.

DAN

2. Montering



Gennemskyl installationen grundigt før montering af FlexBalance (Plus).

Montér FlexBalance (Plus) på et tørt sted, der ikke er udsat for frost og med nem adgang i forbindelse med vedligeholdelse.

FlexBalance (Plus) skal tilsluttes vertikalt direkte efter kedlen på fremløb- og returstrengen (**fig. 1**).

Bemærk: Følerens tilslutning skal være placeret på installationens udgangsside (det sekundære kredsløb) (**fig. 1**).

For at den skal virke optimalt skal der være en gennemstrømningshastighed på ca. 1 m/s i fremløbet (maks. 2 m/s).

Luftudladerens afgangsrør har et udvendigt mål på 22 mm således at man let og hurtigt kan montere en slange eller et rør til fraførelse af luft, som eventuelt indeholder vand eller andet medie.

Denne skal have et fald (**fig. 2**).

For at kunne udføre vedligeholdelsesarbejde skal der være mindst 100 mm frit (**fig. 3**) omkring udluftningen.

Før brug af temperaturføleren skal proppen til følertilslutningen afmonteres, og der skal monteres et følerør med en G $\frac{1}{2}$ "-tilslutning. Se tabellen vedrørende korrekt længde på følerør (**X**) (**fig. 5, 6**).

3. Eftersyn og vedligeholdelse

Udfør regelmæssige eftersyn.

For at kunne få det slam ud som samler sig i FlexBalance Plus skal man bruge aftapningsshanen (kun ved FlexBalance Plus).

For at kunne skylle FlexBalance Plus godt igennem anbefales det at den placeres mellem 2 stophaner.

I tilfælde af at der udledes væske fra luftudladeren kan den lukkes ved hjælp af skruen monteret i luftudladerens afgangsrør (**fig. 4**).

4. Afmontering

Fjern trykket fra systemet og afmonter FlexBalance (Plus).

Overhold lokal lovgivning vedrørende bortskaffelse af FlexBalance (Plus).



1. Allmänt

FlexBalance (Plus) skapar en hydraulisk fördelning mellan primär- och sekundärledning. FlexBalance Plus och fungerar som avluftare och smutsavskiljare.

FlexBalance (Plus) | 10 bar överensstämmelse med tryckkärls direktivet 2014/68/EU. En försäkran om överensstämmelse finns tillgänglig från Flamco på begäran. Eller se www.flamcogroup.com --> Support --> Certifikat.

FlexBalance (Plus) passar för uppvärmnings- och kylningsaggregat med max 50-procentigt glykolbaserat frostskyddsmedel.

FlexBalance (Plus) kan förses med ett dykrör som har temperatursensor.

Högsta och lägsta systemtemperatur:

–10 °C läs mer på etiketten.

10 bar.



Högsta systemtryck:

Säkerhetskrav

Installation och underhåll måste utföras av kvalificerad personal.

Se till att lokala regler och föreskrifter följs.

2. Installation



Spola hela anläggningen ordentligt innan du monterar din FlexBalance (Plus).

Montera din FlexBalance (Plus) i ett torrt och frostfritt utrymme som är lättåtkomligt för underhållsarbete.

FlexBalance (Plus) ska anslutas vertikalt till intags- och returledningarna direkt efter pannan (**bild 1**).

Obs: sensoranslutningen måste sitta på installationens utloppssida (andra kretsen) (**bild 1**).

För att få bästa möjliga drift krävs i tillloppsledningen en flödes hastighet på ca 1 m/s (maximalt 2 m/s).

Avluftarens ventilände mäter 22 mm på utsidan, så att en luftningsledning kan monteras på den.

Denna bör placeras i vinkel (**bild 2**).

För att underhållsarbete ska kunna utföras, bör det finnas tomrum (**bild 3**) ovanför avluftaren på minst 100 mm.

Innan du använder temperatursensorn ska du ta bort pluggen från sensoranslutningen och montera ett dykrör med en G½"-tumsanslutning. I tabellen står vilken längd (**X**) dykröret ska ha (**bild 5, 6**).

3. Kontroll och underhåll

Gör regelbundna besiktningar.

För att bli av med smutsen som samlas i FlexBalance Plus kan avtappningskranen (endast på FlexBalance Plus) användas.

För att kunna spola ren FlexBalance bör den placeras mellan ventiler.

Avluftaren går att stänga med hjälp av skruven i utloppet (**bild 4**).

4. Nedmontering

Gör systemet trycklöst och ta bort FlexBalance (Plus).

Följ alltid lokala föreskrifter när du gör dig av med en FlexBalance (Plus).





1. Generelt

FlexBalance (Plus) tillater hydraulisk skille mellom primær- og sekundærkrets i kommersielle varmeanlegg, og leveres komplett med en automatisk ventil. FlexBalance Plus kan også fungere som en luft- og smussutskiller.

FlexBalance (Plus) | 10 bar i samsvar med EU-direktiv 2014/68/EU om trykkutstyr.

En samsvarserklæring kan fås fra Flamco på anmodning.

Eller se www.flamcogroup.com/no --> Støtte --> Sertifikater.

FlexBalance (Plus) er egnet til varme- og kjøleanlegg som bruker frostvæske med et glykolinnhold på opp til 50 %.

FlexBalance (Plus) kan styres med et dykkør med temperatursensor.

Minimum og maksimum anleggstemperatur:

-10 °C til se etikett.

Maksimum anleggstrykk:

10 bar.



Sikkerhetskrav

Installasjon og vedlikehold må utføres av kvalifisert personell.

Følg lokale bestemmelser og retningslinjer.

2. Montering

Skyll installasjonen grundig ved installasjon av FlexBalance (Plus).

Installer FlexBalance (Plus) på et tørt sted ikke utsatt for frost og som er lett tilgjengelig for vedlikeholdsformål.

FlexBalance (Plus) skal kobles loddrett tur- og returkretsen, og så nær kjelen som mulig (**fig. 1**).

Merk! Sensortilkoblingen må være plassert ved uttakssiden til installasjonen (sekundærkretsen) (**fig. 1**).

For maksimal effektivitet skal strømningshastigheten i turrøret være ca. 1 m/s (maksimum 2 m/s).

Ventilenden til luftenventilen har et eksternt mål på 22 mm, slik at den lett knyttes til

luftventilationsrøret som skal stå på skrått nedover (**fig. 2**).

For enkelt vedlikehold må det være en klaring (**fig. 3**) på minst 100 mm over luftenventilen. Før du bruker temperatursensoren, ta ut pluggen fra sensortilkoblingen og installer et dykkør med en 1/2"-tilkobling. Se tabellen for riktig dykkørslengde (**X**) (**fig. 5, 6**).

3. Inspeksjon og vedlikehold

Utfør regelmessige inspeksjoner.

Hvis du vil fjerne silt som samler seg inne i FlexBalance Plus, bruk avløpskranen (bare for FlexBalance Plus).

For å kunne skylle FlexBalance anbefales det å plassere avløpskranen mellom stengeventiler.

I det usannsynlige tilfellet at luftenventilen forurennes eller lekker, kan denne ventilen lukkes ved å dreie den innebygde skruen (**fig. 4**).

4. Deponering

Gjør anlegget trykkløst, og fjern FlexBalance (Plus).

Følg lokale bestemmelser for deponering av FlexBalance (Plus).



1. Yleistä

FlexBalance (Plus) mahdollistaa ensiö- ja toisiopiirien hydraulisen erotuksen lämmitysjärjestelmissä ja toimitetaan täydellisenä yksikkönä, varustettuna automaattisella ilmanpoistimella. FlexBalance Plus toimii myös ilman- ja lianerottimena.

FlexBalance (Plus) | 10 bar noudattaa painelaitedirektiiviä 2014/68/EU.
Vaatimustenmukaisuusvakuutus on saatavilla Flamcolta pyynnöstä.
Tai katso www.flamcogroup.com --> Huolto ja Tuki --> Sertifikaatit.

FlexBalance (Plus) sopii myös jäähdytysjärjestelmiin, joissa käytetään maks. 50-prosenttista glykolipitoista jäänestöainetta.
FlexBalance (Plus) voidaan varustaa uppoputkeen sijoitetulla lämpötila-anturilla.

Järjestelmän minimi ja maksimi lämpötila:
Järjestelmän paine:

-10 / katso tarra
10 Bar



Turvallisuusvaatimukset

Asennuksen ja huollon saavat suorittaa ainoastaan valtuutetut asentajat.
Noudata paikallisia määräyksiä ja yleisohjeita.

2. Asennus



Huuhtelee verkosto FlexBalance (Plus) asennettaessa.

Asenna FlexBalance (Plus) kuivaan tilaan, joka ei ole altis pakkaselle ja jossa siihen pääsee helposti käsiksi huoltoon varten.

FlexBalance (Plus) pitää asentaa pystyasentoon virtaus- ja paluupiiriin mahdollisimman lähelle lämmityskattilaa (**kuva 1**).

Huom: anturiliitos tulee sijoittaa yksikön poistopuolelle (toinen piiri) (**kuva 1**).

Maksimi tehoa varten virtausnopeuden pitää olla virtausputkessa n. 1 m/s (maks. 2 m/s).

Ilmanpoistimen ulospuhalluksen liitos on 22 mm, joten siihen on helppo kiinnittää poistoputki, jonka tulee viettää alaspäin (**kuva 2**).

Huoltoon varten pitää ilmanpoistimen yläpuolella olla vähintään 100 mm vapaata tilaa (**kuva 3**).

Poista ennen lämpötila-anturin käyttöä anturiliitoksen tulppa ja käytä uppoputken asentamiseen G½"-liitosta. Katso uppoputken oikea pituus (**X**) taulukosta (**kuvat 5, 6**).

3. Tarkastus ja huolto

Suorita säännöllisesti tarkastus.

Käytä tyhjennyshanaa (ainoastaan FlexBalance Plus) sisään kerääntyvän lietteen poistamiseen.

FlexBalancen huuhtomista varten on suositeltavaa sijoittaa tyhjennyshana sulkuventtiilin väliin.

Mikäli ilmanpoistin vuotaa likaannuttuaan, ulospuhalluksen voi sulkea siinä olevalla ruuvilla (**kuva 4**).

4. Irrotus

Poista järjestelmästä paine ja irrota FlexBalance (Plus).

FlexBalance (Plus) hävittämisessä on noudatettava paikallisia määräyksiä.





1. Informacje ogólne

FlexBalance (Plus) hydraulicznie oddziela obieg grzewczy od kotłowego i jest wyposażony w odpowietrznik. FlexBalance Plus służy ponadto jako oddzielnik powietrza i zanieczyszczeń.

FlexBalance (Plus) | 10 bar spełnia wymogi Dyrektywy 2014/68/EU dla urządzeń ciśnieniowych. Deklaracja zgodności jest dostępna we Flamco na żądanie.

Proszę także sprawdzić: <https://flamcogroup.com> --> wsparcie --> certyfikaty.

FlexBalance (Plus) jest przeznaczony do instalacji grzewczych i chłodzących, w których używane są środki przeciwzamrożeniowe na bazie glikolu w stężeniu nieprzekraczającym 50%.

Urządzenie FlexBalance (Plus) może być wyposażone w rurkę zanurzeniową z czujnikiem temperatury.

Temperatura minimalna i maksymalna:

-10 °C do wartości podanej
na tabliczce znamionowej.
10 barów.

Maksymalne ciśnienie w instalacji:



Wymagania dotyczące bezpieczeństwa

Montaż i czynności konserwacyjne należy powierzyć wykwalifikowanemu personelowi. Przestrzegać lokalnych przepisów i wytycznych.

2. Instalacja



Przez zamontowaniem separatora FlexBalance (Plus) instalację należy dokładnie wypłukać.

Urządzenie FlexBalance (Plus) należy zainstalować w pomieszczeniu suchym, zabezpieczonym przed mrozem, w sposób zapewniający swobodną konserwację.

FlexBalance (Plus) należy pionowo podłączyć bezpośrednio za kotłem na przewodzie zasilającym i powrotnym (**rys. 1**).

Uwaga: połączenie czujnika musi być zlokalizowane na wylocie do instalacji (drugi obwód) (**rys. 1**).

Warunkiem optymalnego działania jest prędkość przepływu w przewodzie zasilającym wynosząca około 1 m/s (maksymalnie 2 m/s).

Po stronie zaworu odpowietrznik ma wymiar 22 mm, dzięki czemu można w prosty sposób zamontować przewód odprowadzający powietrze. Przewód poprowadzić ze spadkiem (**rys. 2**).

Aby możliwe było wykonywanie czynności konserwacyjnych, nad odpowietrznikiem należy pozostawić wolne miejsce (**rys. 3**) o wysokości co najmniej 100 mm.

Poista ennen lämpötila-anturin käyttöä anturiliitoksen tulppa ja käytä uppoutukten asentamiseen G½"-liitosta. Katso uppoutukten oikea pituus (**X**) taulukosta (**kuvat 5, 6**).

3. Kontrola i konserwacja

Wykonywać regularne kontrole.

W celu usunięcia osadu gromadzącego się w urządzeniu FlexBalance Plus, należy użyć zaworu spustowego (wyłącznie z FlexBalance Plus).

Zaleca się zamontowanie urządzenia FlexBalance między zaworami odcinającymi, co umożliwi jego prawidłowe przepłukiwanie.

Jeśli, co mało prawdopodobne, dojdzie do zanieczyszczenia lub nieszczelności w zaworze odpowietrzającym, można go zamknąć za pomocą wbudowanej śruby (**rys. 4**).

4. Demontaż

Pozbawić ciśnienia instalację i usunąć urządzenie FlexBalance (Plus).

FlexBalance (Plus) należy utylizować zgodnie z przepisami lokalnymi.



1. Általános tudnivalók

A légtelenítővel ellátott FlexBalance (Plus) hidraulikus elválasztást hoz létre a primer és a szekunder kör között. A FlexBalance Plus további feladata a levegő és a szennyeződés leválasztása.

FlexBalance Plus | 10 bar nyomástartó berendezésekre vonatkozó európai szabványnak felel meg 2014/68/EU.

A terméktanúsítványokat kérje a Flamco Kft-től, vagy töltsse le innen:
www.flamcogroup.com --> támogatás --> tanúsítványok.

A FlexBalance (Plus) alkalmas fűtő- és legfeljebb 50%-ban glykol alapú hűtő berendezésekhez.

A FlexBalance (Plus) terméket hőmérsékletérzékelővel ellátott merülőcsővel lehet felszerelni.

A rendszer minimális és maximális hőmérséklete:

-10 °C és lásd a címkét.

Maximális rendszernyomás:

10 bar.



Biztonsági előírások

A beszerelést és karbantartást kizárólag képzett szakember végezheti.

Tartsa be a helyi szabályokat és irányelveket.

2. Beszerelés



Öblítse át alaposan a berendezést, mielőtt beszereli a FlexBalance (Plus)-ot.

Olyan helyre szerelje be a FlexBalance (Plus)-ot, amely száraz, és ahol nincs kitéve fagynak, valamint könnyen hozzáférhető karbantartáskor.

A FlexBalance (Plus) egységet közvetlenül függőlegesen a kazán után az előremenő és a visszatérő vezetékre kell csatlakoztatni **(1. ábra)**.

Megjegyzés: az érzékelő csatlakozójának a berendezés kimeneti oldalán kell elhelyezkednie (második kör) **(1. ábra)**. Az optimális működéshez kb. 1 m/s sebességre van szükség az előremenő vezetékben (max. 2 m/s).

Az légtelenítő szelep végén a külső méret 22 mm, mely lehetővé teszi, hogy könnyen fel lehessen szerelni a vezetékét a levegő elvezetéséhez **(2. ábra)**.

Ahhoz, hogy a karbantartási munkákat el lehessen végezni, a légtelenítő fölött legalább 100 mm-es **(3. ábra)** szabad térköznek kell lennie.

A hőmérsékletérzékelő használata előtt vegye ki a dugót az érzékelő csatlakozójából, és szereljen be egy G $\frac{1}{2}$ " csatlakozóval ellátott merülőcsövet. A merülőcső megfelelő hosszára **(X)**

(5. és 6. ábra) vonatkozóan lásd a táblázatot.

3. Ellenőrzés és karbantartás

Rendszeres időközönként végezzen ellenőrzést.

A FlexBalance Plus egységben összegyűlt iszap elvezetéséhez leeresztő szelepet kell használni (kizárólag a FlexBalance Plus esetében).

A FlexBalance egységet a jó átöblíthetőség érdekében ajánlatos elzáró szelepek közé elhelyezni. Abban a valószínűtlen esetben, ha szennyeződés vagy szivárgás lép fel a légtelenítő szelepleben, le lehet zárni ezt a szelepet a benne levő csavarral **(4. ábra)**.

4. Leszerelés

Szüntesse meg a lehűlt rendszer nyomását, és távolítsa el a FlexBalance (Plus)-ot.

Vegye figyelembe a helyi szabályokat, amikor a FlexBalance (Plus)-ot hulladékként elhelyezi.





1. Obecné

FlexBalance (Plus) odděluje hydraulicky primární a sekundární okruh a je vybaven odvodušňovačem. FlexBalance Plus má ještě navíc funkci odlučovače vzduchu a nečistot.

FlexBalance (Plus) | 10 bar je v souladu se směrnici o tlakových zařízeních PED 2014/68/EU. Prohlášení o shodě je k dispozici od společnosti Flamco na vyžádání. Více na www.flamcogroup.com --> Podpora --> Certifikáty.

FlexBalance (Plus) je vhodný pro otopné a chladicí soustavy i s nemrznoucí směsí na bázi glykolu (maxim. podíl 50%).

Kompenzátor FlexBalance (Plus) lze opatřit ponornou trubkou s teplotním čidlem.

Minimální a maximální teplota v systému:

-10 °C až viz štítek.

Maximální tlak v systému:

10 barů.



Bezpečnostní požadavky

Instalaci a údržbu musí provádět kvalifikovaný personál.

Dodržujte místní předpisy a směrnice.

2. Instalace



Před nainstalováním odlučovače FlexBalance (Plus) instalaci důkladně propláchněte.

Produkt FlexBalance (Plus) nainstalujte na suché místo, které není vystaveno mrazu a je snadno přístupné za účelem údržby.

FlexBalance (Plus) se umístí ují svisle bezprostředně za kotel a připojují se na přívodní a zpětné potrubí (**obr. 1**).

Poznámka: přípojka čidla se musí nacházet na výstupu instalace (druhý okruh) (**obr. 1**).

Pro optimální funkčnost by měla být rychlost proudění v přívodním potrubí cca 1 m/s (max. 2 m/s).

Místo připojení odvodušňovacího ventilu má vnější průměr 22 mm, lze proto velmi jednoduše instalovat odvodušňovací potrubí, které musí být ve spádu (**obr. 2**).

Aby bylo možné snadno provádět servisní práce, je nutno při montáži dodržet nad odvodušňovačem volný prostor ve výši min. 100 mm (**obr. 3**).

Před používáním teplotního čidla sejměte kryt z přípojky čidla a nainstalujte ponornou trubku pomocí přípojky G½". Správné délky ponorné trubky (**X**) jsou uvedeny v tabulce (**obr. 5, 6**).

3. Kontrola a údržba

Provádějte pravidelné kontroly.

K odstranění usazeného kalu ve FlexBalance Plus se používá vypouštěcí kohout umístěný ve spodní části (pouze u FlexBalance Plus).

Aby bylo možno FlexBalance dobře propláchnout, doporučujeme instalaci mezi dva uzavírací ventily.

Pokud by došlo k zněčištění nebo k netěsnosti v odvodušňovacím ventilu, což je velmi nepravděpodobné, lze ventil pomocí šroubu uzavřít (**obr. 4**).

4. Odstranění

Uvolněte tlak v systému a vyjměte odlučovač FlexBalance (Plus).

Dodržujte místní předpisy pro likvidaci produktu FlexBalance (Plus).



1. Všeobecne

FlexBalance (Plus) sa používa na hydraulické oddelenie primárneho a sekundárneho okruhu a zároveň je vybavená odvzdušňovačom. FlexBalance Plus slúži okrem toho ako odlučovač vzduchu a nečistôt.

FlexBalance (Plus) | 10 bar je v súlade so smernicou o tlakových zariadeniach 2014/68/EU. Vyhlásenie o zhode je k dispozícii od firmy Flamco na vyžiadanie, alebo sa pozrite na www.flamcogroup.com --> Support --> Certificates.

FlexBalance (Plus) je vhodná pre vykurovacie a chladiace zostavy s nemrznúcimi zmesami na báze glykolu do 50%.

Zariadenie FlexBalance (Plus) môže byť namontované s Teplotným senzorom v ponornom púzdre.

Minimálna a maximálna teplota systému: od -10 °C až pozri štítok.

Maximálny tlak systému: 10 barov.



Bezpečnostné požiadavky

Inštaláciu a údržbu musí vykonávať len kvalifikovaný personál.

Dodržiavajte miestne predpisy a smernice.

2. Inštalácia



Odlučovač vzduchu FlexBalance (Plus) pred inštaláciou dôkladne prepláchnite.

FlexBalance (Plus) inštalujte na suchom mieste, ktoré nie je náchylné na mráz a ktoré je ľahko prístupné pre účely údržby.

FlexBalance (Plus) musí byť napojená vertikálne na prírodné a vratné potrubie priamo za kotlom (**obr. č. 1**).

Poznámka: Prípojka pre teplotný senzor musí byť na strane výstupu zo zariadenia sekundárny okruh (**obr. č. 1**).

Na dosiahnutie optimálneho výkonu musí byť rýchlosť prúdenia v prírodnom potrubí pribl. 1 m/s (maximálne 2 m/s).

Uzáver ventilu na odvzdušňovači má z vonkajšej strany 22 mm, preto sa dá veľmi ľahko namontovať aj potrubie na odsávanie vzduchu. Toto potrubie však musí byť dostatočne vyspádované (**obr. č. 2**).

Na záver dodávame, že z dôvodu servisných a kontrolných prác treba ponechať nad odsávačom voľný priestor (**obr. č. 3**) vo veľkosti minimálne 100 mm.

Pred použitím teplotného senzora odstráňte zátku z prípojky senzora a namontujte prípojku G $\frac{1}{2}$ " pre Ponorné púzdro. Správnu dĺžku ponorného púzdra (**X**) si pozrite v tabuľke (**obr. č. 5 a 6**).

3. Kontrola a údržba

Vykonávajte pravidelné kontroly.

Na odvádzanie kalu, ktorý sa nahromadí v FlexBalance Plus, sa používa čistiaci kohútik (výlučne pri FlexBalance Plus).

Z dôvodu lepšieho preplachovania odporúčame umiestniť FlexBalance medzi uzatváracie ventily. Hoci je to nepravdepodobné, pri znečistení alebo priesaku v odvzdušňovačom ventile sa tento ventil môže uzavrieť aj pomocou skrutky, ktorá je jeho súčasťou (**obr. č. 4**).

4. Demontáž

Zo systému vypustite tlak a zariadenie FlexBalance (Plus) odmontujte.

Pri likvidácii zariadenia FlexBalance (Plus) dodržiavajte miestne predpisy.





1. Общие сведения

FlexBalance (Plus) служит для создания гидравлического разделения между первичным и вторичным контуром системы и имеет устройство для выброса воздуха. FlexBalance Plus служит, кроме того, в качестве сепаратора и гряды и шлама.

FlexBalance Plus | 10 бар в соответствии с Директивой для оборудования под давлением 2014/68/EU.

Декларацию соответствия можно получить у Flamco по запросу.

Или посетите наш сайт www.flamcogroup.com/ru --> Сервис и Поддержка --> Сертификаты.

FlexBalance (Plus) применим для обогревающего и охлаждающего оборудования с использованием антифризных средств на основе гликоля (до 50%).

FlexBalance (Plus) может оснащаться погружной трубкой с датчиком температуры.

Минимальная и максимальная температура системы: от -10 °C См. этикетку.

Максимальное давление системы:: 10 бар.



Требования техники безопасности

Установку и техническое обслуживание должен выполнять только высококвалифицированный персонал.

Следуйте нормам и правилам, установленным местным законодательством.

2. Установка



Перед началом установки FlexBalance (Plus) из системы должна быть полностью спущена вода.

Для установки FlexBalance (Plus) следует использовать сухое, легкодоступное для проведения технических работ место, не подверженное воздействию мороза.

FlexBalance (Plus) должен быть подключен в вертикальном положении на подающем и обратном трубопроводе непосредственно за котлом (**рис. 1**).

Примечание. Соединение датчика должно располагаться снаружи установки (второй контур, см. **рис. 1**). Для оптимальной работы в подающем трубопроводе должна быть создана скорость потока порядка 1 м/с (максимум 2 м/с).

Конец клапана устройства для выброса воздуха на наружной стороне составляет 22 мм, что позволяет легко осуществить монтаж трубы воздухоотвода. Воздухоотвод должен быть проведен под наклоном (**рис. 2**).

В целях обеспечения доступа при проведении ремонтного обслуживания над клапаном для выброса воздуха должно находиться свободное пространство (**рис. 3**) величиной не менее 100 мм.

Перед использованием датчика температуры снимите крышку с соединения для датчика и установите погружную трубку с соединением G $\frac{1}{2}$ ". Длины погружной трубки (**X**) указаны в таблице (**рис. 5, 6**).

3. Обследование и техническое обслуживание

Следует регулярно проводить осмотр устройства.

Для отвода ила, который накапливается в FlexBalance Plus, следует использовать сливной кран (исключительно для FlexBalance Plus).

Для качественной промывки FlexBalance, рекомендуется помещать его между задвижками (запорными устройствами).

В маловероятном случае загрязнения или протекания клапана в устройстве для выброса воздуха, этот клапан должен быть завинчен находящимся в нем винтом (**рис. 4**).

1. Genel

FlexBalance (Plus) ticari ısıtma sistemlerinin primer ve sekonder devreleri arasında hidrolik ayırmaya izin verir ve otomatik havalandırma ile birlikte teslim edilir. FlexBalance Plus ayrıca bir hava ve pislik ayırıcı olarak da görev yapar.

FlexBalance (Plus) | 10 bar Ekipman Direktifi 2014/68/EU Basınç uygundur.
Uygunluk beyanı talep üzerine Flamco'dan edinilebilir.
Ya da görmek www.flamcogroup.com/tr --> Servis ve Destek --> Belgeler

FlexBalance (Plus) %50'ye kadar glikol içerikli antifriz kullanan ısıtma ve soğutma sistemleri için uygundur.
FlexBalance (Plus) sıcaklık sensörlü bir daldırma borusu ile donatılabilir.

Minimum ve maksimum sistem sıcaklığı:
Maksimum sistem basıncı:

-10 °C ila etikete bakın.
10 bar.



Güvenlik gereksinimleri

Montaj ve bakım işlemleri sadece uzman personel tarafından gerçekleştirilmelidir.
Yerel düzenlemeleri ve kuralları dikkate alın.

2. Montaj



FlexBalance (Plus)'ı monte etmeden önce tesisatı iyice yıkayın.

FlexBalance (Plus)'ı donma olasılığı olmayan ve bakım amacıyla kolaylıkla ulaşılabilen kuru bir yere monte edin.

FlexBalance (Plus) akışa dik olarak ve dönüş devresi mümkün olduğunca kazana yakın bağlanmalıdır (**şek. 1**).

Not: sensör bağlantısı tesisatın çıkış tarafına (sekonder devre) yapılmalıdır (**şek. 1**).

Maksimum verimlilik için, akış borusundaki akış hızı yaklaşık 1 m/s (maksimum 2 m/s) olmalıdır.

Havalandırma deliğinin vana ucu 22 mm'lik bir dış ölçüye sahiptir. Bu da aşağıya doğru eğimli olan hava tahliye borusuna kolayca bağlantı olanağı sağlar (**şek. 2**).

Bakım kolaylığı için havalandırma deliğinin üzerinde en az 100 mm'lik bir boşluk olmalıdır (**şek. 3**).

Sıcaklık sensörünü kullanmadan önce, sensör bağlantısından tapayı sökün ve G½" bağlantılı bir daldırma borusu monte edin. Doğru daldırma borusu uzunluğu için tabloya bakın (**X**) (**şek. 5, 6**).

3. Kontrol ve bakım

Düzenli kontroller gerçekleştirin.

FlexBalance Plus içinde toplanan kum tabakasını gidermek için boşaltma musluğunu kullanın (sadece FlexBalance Plus için).

FlexBalance'in yıkanarak temizlenmesi için kesme vanaları arasına boşaltma musluğu yerleştirilmesi önerilir.

Düşük bir olasılık olsa bile havalandırma deliğinde pislendirme veya sızıntı meydana gelmesi durumunda, bu vana entegre vida çevrilerek kapatılabilir (**şek. 4**).

4. Söküm

Sistemin basıncını alın ve FlexBalance (Plus)'ı sökün.

FlexBalance (Plus)'ı imha etmek için yerel düzenlemeleri göz önünde bulundurun.





Flamco

Copyright Flamco B.V., Bunschoten, die Niederlande.

Nichts aus dieser Ausgabe darf ohne ausdrückliche Freigabe und mit Angabe der Quelle vervielfältigt oder auf irgendeine andere Weise veröffentlicht werden. Die erwähnten Angaben gelten nur für die Anwendung von Flamco Produkten. Für eine unsachgemäße Nutzung, Anwendung oder Interpretation der technischen Daten übernimmt Flamco B.V. keine Haftung. Technische Änderungen vorbehalten.

Copyright Flamco B.V., Bunschoten, the Netherlands.

No part of this publication may be reproduced or published in any way without explicit permission and mention of the source. The data listed are solely applicable to Flamco products. Flamco B.V. shall accept no liability whatsoever for incorrect use, application or interpretation of the technical information. Flamco B.V. reserves the right to make technical alterations.