

Vše v jednom - boční mechanický filtr
s magnetickým odloučením nečistot
pro uzavřené systémy vytápění a chlazení



SideFlow Clean

Vše v jednom

Technické vlastnosti a výhody:

- Magnetický a mechanický filtr v jednom
- Snadná instalace, jednoduchá údržba
- Jednoduché připevnění na stěnu pomocí integrovaného držáku
- Včetně izolačního pouzdra
- Možnost dávkování pevných nebo kapalných inhibitorů prostřednictvím SideFlow Clean filtru
- Filtr lze namontovat s připojením vlevo i vpravo



Čistý systém po celou dobu

U systému vytápění nebo chlazení je důležité, aby fungovali správně a efektivně za každých okolností. Díky filtračnímu zařízení SideFlow Clean dokonale odstraní ze systému veškerý magnetit a nečistoty.

SideFlow Clean je filtr s částečným průtokem pro průběžné čištění chladicích a topných systémů. Nečistoty v systému snižují výkon a způsobují rychlejší opotřebení instalace.

Vysoce účinná filtrace

SideFlow Clean je vyroben z nerezové oceli. Držák magnetu obsahuje dva pevné magnety, které vytvářejí optimální magnetické pole uvnitř nádoby a omezuje nežádoucí magnetické vlivy mimo ní. Magnetický efekt je tak velký, že jsou zachyceny i ty nejmenší magnetické částice. Nádoba má odnímatelnou filtrační vložku, která zachytí pevné částice o velikosti až 10 mikronů.

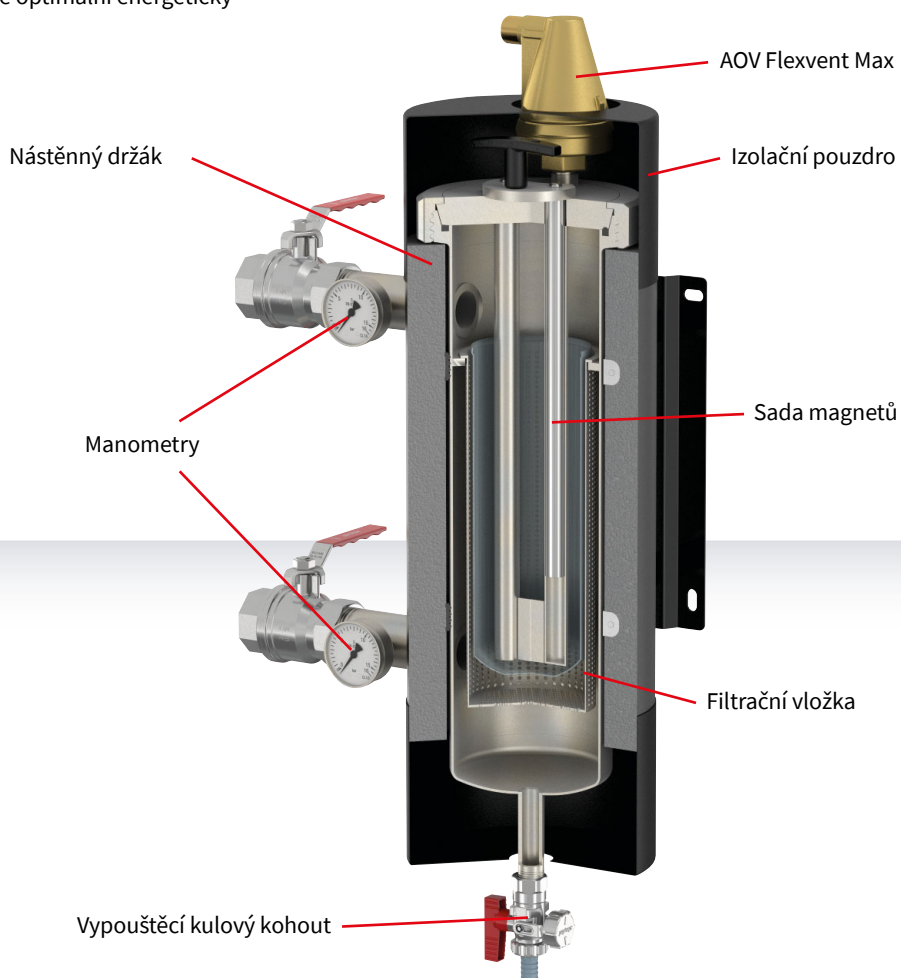
Izolační pouzdro

SideFlow Clean je vybaven vysoce kvalitní izolací, která minimalizuje tepelné ztráty a zaručuje optimální energeticky efektivní provoz.

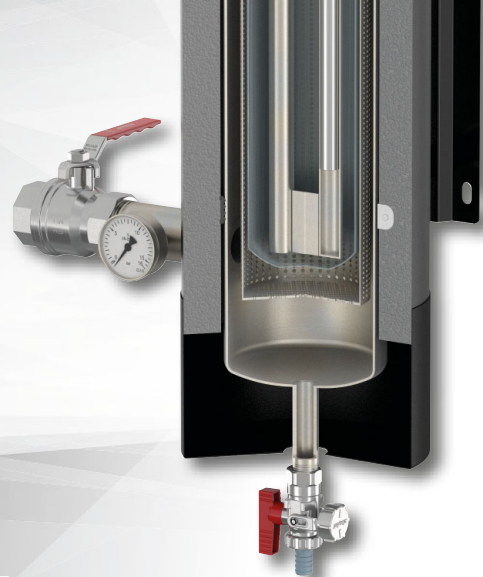
Kontinuální částečný průtok

SideFlow Clean je boční filtr s částečným průtokem pro nepřetržité čištění systému vytápění a chlazení. Připojením SideFlow Clean do systému zajistíte, že část (cca 10 %) průtoku je nepřetržitě filtrována, což znamená, že nečistoty a magnetit jsou zachyceny kombinací filtrační vložky a magnetického odlučovače.

SideFlow Clean je vhodný jak pro průmyslové instalace tak další občanskou vybavenost. S maximálním pracovním tlakem 16,0 bar a kapacitou až 120 000 l ho lze použít v systémech do 10 MW. Díky snadné montáži je možné SideFlow Clean také snadno doplnit do stávající instalace.



Vysoce účinná filtrace



Rychlá a jednoduchá údržba a instalace

SideFlow Clean je vybaven nástěnným držákek. Díky tomu je zajištěn snadný přístup k filtru z důvodu údržby. SideFlow Clean je standardně dodáván s automatickým odvodušňovacím ventilem Flexvent Max a vypouštěcím kulovým kohoutem KFE s hadicovou přípojkou. SideFlow Clean je standardně dodáván se dvěma manometry pro diferenciální monitorování tlaku. Jakýkoli tlakový rozdíl mezi těmito dvěma měřidla slouží k indikaci stupně nasycení filtru nečistotami. Pokud je tlakový rozdíl větší než 2 bary, doporučuje se vyčistit nebo vyměnit filtrační sítko.

Technické parametry:

- Magnetický a mechanický filtr v jednom
- Medium: voda, glykol, chemické inhibitory
- Vhodné pro směs vody a glykolu až do výše 50 %
- Provozní teplota: min./max.: -10 °C/100 °C
- Provozní tlak: min./max.: 0,2/16,0 bar
- Rychlost proudění: min./max.: 0,2/3,0 m/s
- Průtočné množství (10 % průtoku systému): 0,8 /1,4 l/s
- Objem systému: max. 70 000/120 000 l
- Objem nádoby: 3,5/5 l
- Objem filtrační vložky 1,4 l/2,4 l

Objednací čísla:

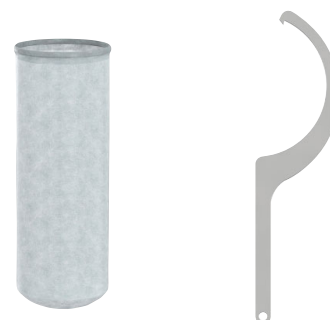
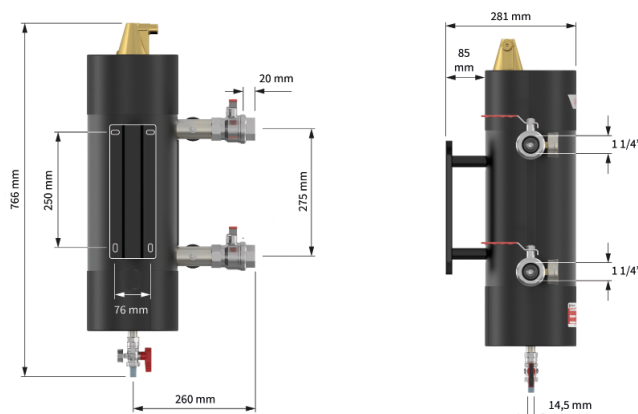
Popis produktu	Objednací číslo
SideFlow clean 5.0L obsahuje:	17020
- Filtrační vložku 10 mikronů (1x)	
- Filtrační vložku 25 mikronů (1x)	
- Filtrační vložku 50 mikronů (2x)	
- C-klíč	
Náhradní díly	
Filtrační vložka 10 mikronů	17031
Filtrační vložka 25 mikronů	17032
Filtrační vložka 50 mikronů	17033
C-klíč 5.0L	17035

SideFlow clean 3.5L obsahuje:	17021
- Filtrační vložku 10 mikronů (1x)	
- Filtrační vložku 25 mikronů (1x)	
- Filtrační vložku 50 mikronů (2x)	
- C-klíč	
Náhradní díly	
Filtrační vložka 10 mikronů	17036
Filtrační vložka 25 mikronů	17037
Filtrační vložka 50 mikronů	17038
C-klíč 3.5L	17030

Snadné dávkování chemických přísad

Odnímatelné horní víko umožňuje snadné vyjmutí obou magnetů a filtračního sítka pro vyčištění nebo výměnu. Tímto otvorem lze přidávat do systému chemické inhibitory nebo směsi na bázi glykolu.

Společnost Flamco poskytuje na výrobek SideFlow Clean 5 letou záruku. Zařízení je dodáváno se startovacím balíčkem čtyř filtrů, který lze zakoupit také samostatně v podobě náhradního dílu.





SideFlow Clean

*Vše v jednom - boční mechanický filtr
s magnetickým odloučením nečistot
pro uzavřené systémy vytápění a chlazení.*

Prodejce:

Flamco CZ s.r.o.

K Bílému vrchu 2978/5

193 00 Praha 9

info@meibes.cz

www.flamcogroup.com/cz

